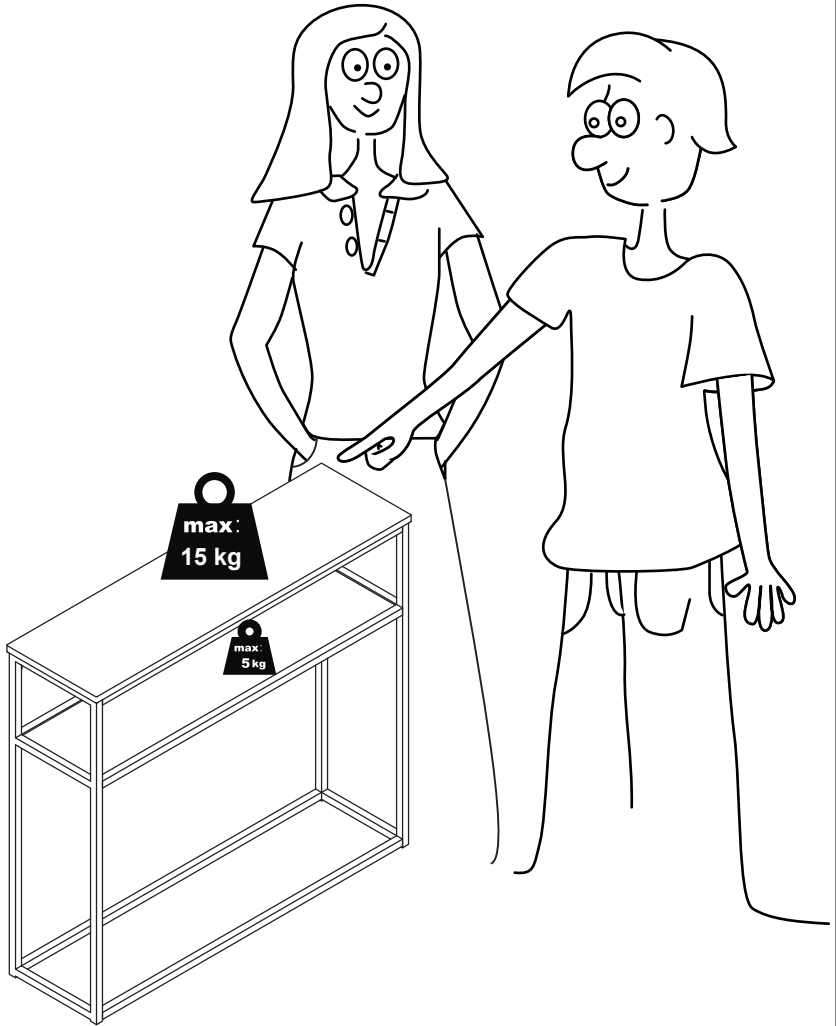
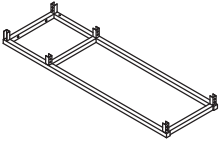
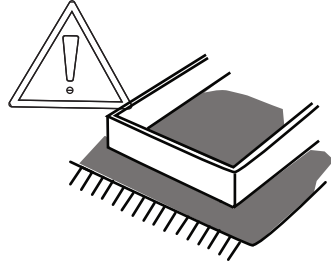
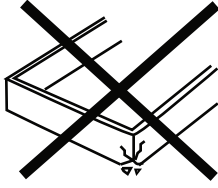


CANDY

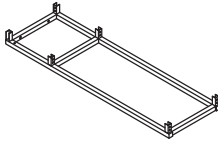


ITM:135801
105x95x30cm

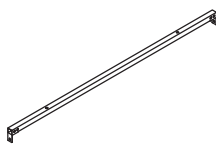




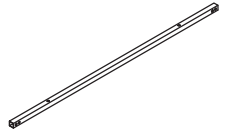
① x1



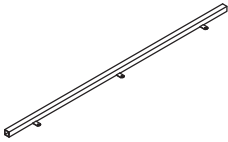
② x1



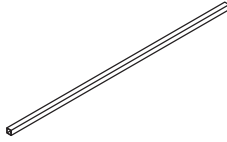
③ x1



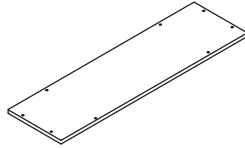
④ x1



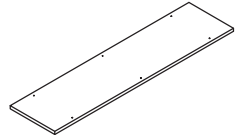
⑤ x2



⑥ x2



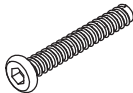
⑦ x1



⑧ x1



A x26



B x8



C x6



D x2



E x4



F x2

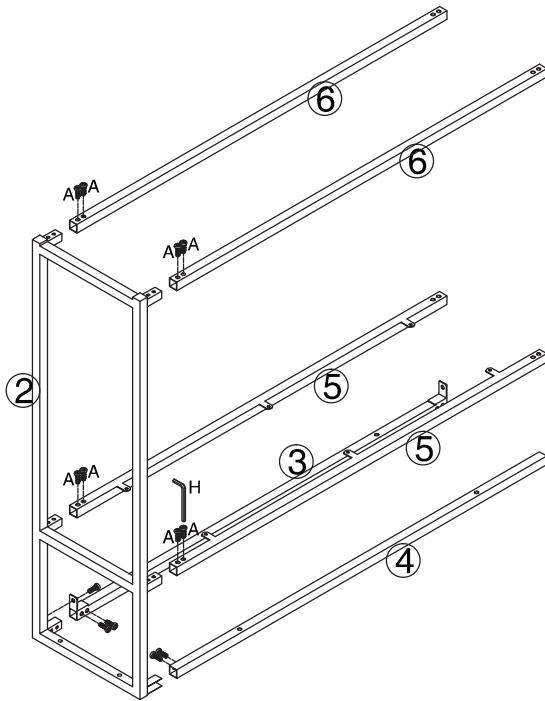


G x2

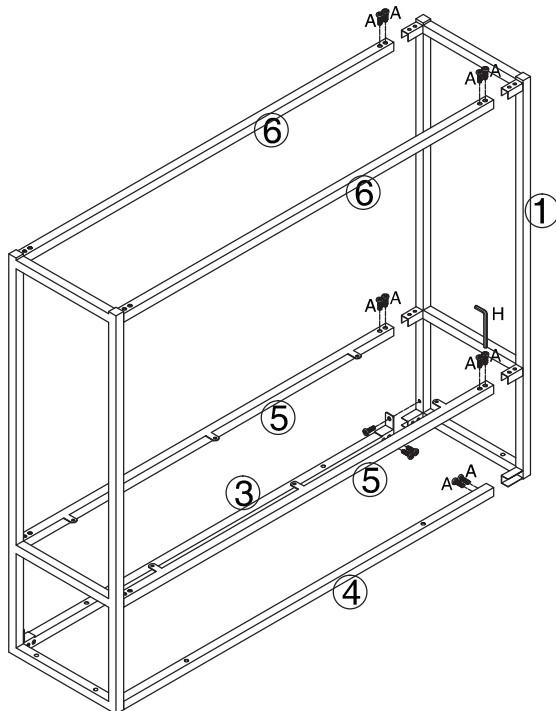


H x1

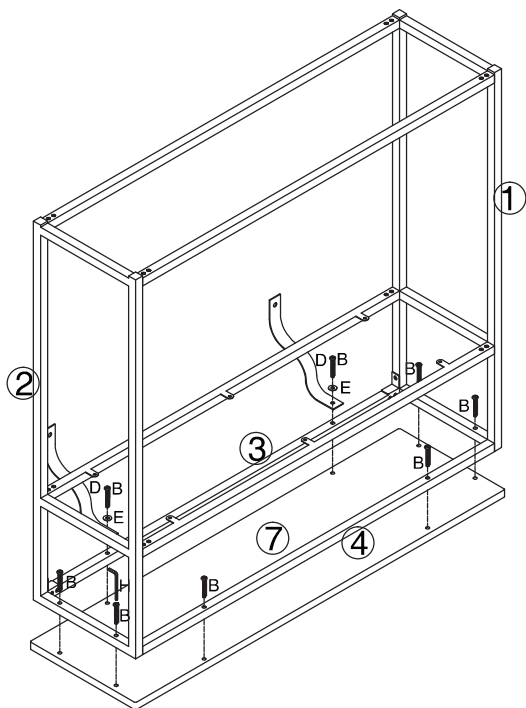
01



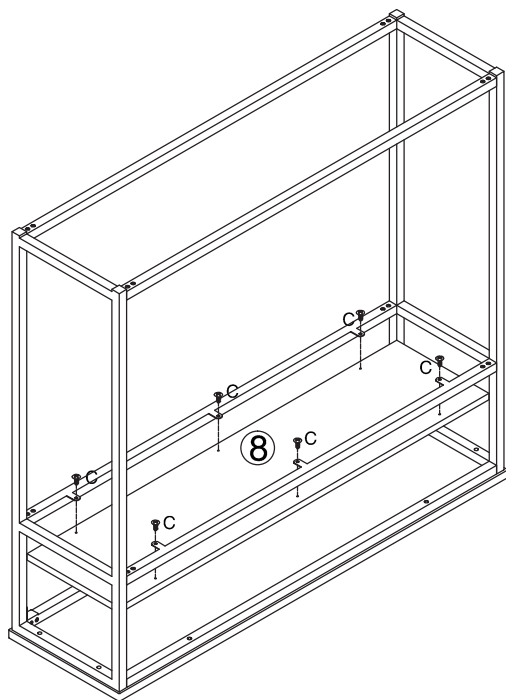
02



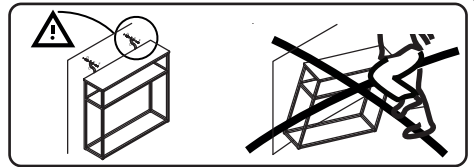
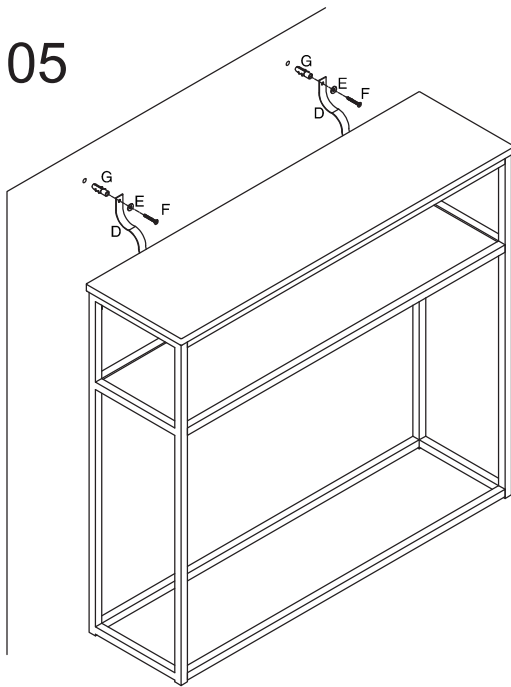
03



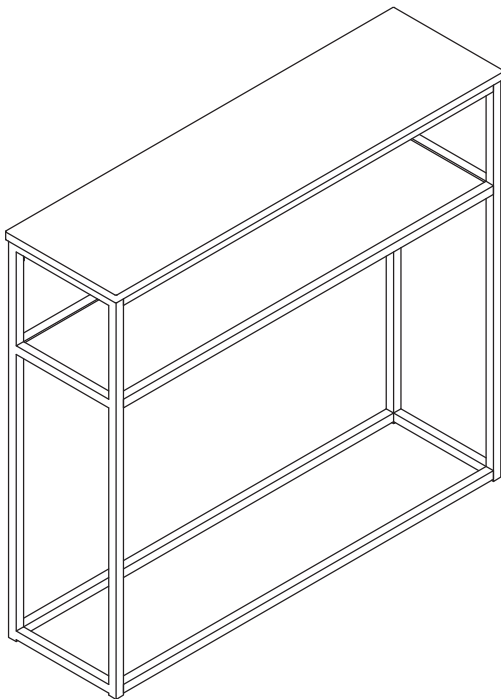
04



05



06



- DE** WICHTIG! - FÜR SPÄTERES NACHSCHLAGEN AUFBEWAHREN! SORGFÄLTIG LESEN!
- GB** ATTENTION! - PLEASE STORE FOR FURTHER ENQUIRIES! READ CAREFULLY!
- FR** IMPORTANT! - CONSERVER POUR UNE UTILISATION ULTÉRIEURE - LIRE ATTENTIVEMENT!
- ES** ¡ATENCIÓN! - GUARDAR PARA UN USO POSTERIOR. - LÉASE DETENIDAMENTE!
- PT** IMPORTANTE! - GUARDAR PARA FUTURAS CONSULTAS - LER COM ATENÇÃO!
- IT** IMPORTANTE! CONSERVARE PER L'USO FUTURO - LEGGERE CON ATTENZIONE!
- NL** BELANGRIJK! - BEWAAR DE HANDLEIDING VOOR LATERE RAADPLEGING!
ZORGVULDIG LEZEN!
- DK** VIGTIGT! BØR OPBEVARES TIL SENERE BRUG - SKAL LÆSES GRUNDIGT!
- SE** VIKTIGT! SPARAS FÖR FRAMTIDA BRUK - MÅSTE LÄSAS NOGA!
- FI** TÄRKEÄÄ! - SÄILYÄ MYÖHEMPÄÄ KÄYTTÖÄ VARTEN - LUE TARKKA-AVAISESTI!
- NO** VIKTIG! - OPPBEVARES FOR SENERE BRUK - MÅ LESES NØYE!
- PL** WAŻNE! ZACHOWAĆ NA PRZYSZŁOŚĆ! STARANNIE PRZECZYTAĆ!
- CZ** DŮLEŽITÉ! - NÁVOD SI USCHÓVEJTE PRO POZDĚJŠÍ POUŽITÍ! - PEČLIVĚ SI JEJ PROČTĚTE!
- HU** FONTOS! - KÉS ÖBBI FELHASZNÁLÁSRA ÓRIZZE MEG - GONDOSAN OLVASSA EL!
- HR** VAŽNO! - SAČUVATI ZA KASNIJU UPORABU - PAŽLJIVO PROČITATI!
- RO** IMPORTANT! - PĂSTRĂȚI PENTRU UTILIZARE ULTERIOARĂ - CITIȚI CU ATENȚIE!
- RS** VAŽNO! - ČUVATI ZA KASNIJU UPOTREBU - PAŽLJIVO SVE PROČITATI!
- SK** DÔLEŽITÉ! - NÁVOD UCHOVAJTE NA NESKORŠIE POUŽITIE -
DÔKLADNE SI HO PREČÍTAJTE!
- SI** POMEMBNO! - SHRANITE ZA KASNEJŠO UPORABO - TEMELJITO PREBERITE!
- TR** ÖNEMLİ!-DAHA SONRA KULLANILMAK ÜZERE DE MUHAFZA EDİNİZ-
DİKKATLE OKUYUNUZ!
- GR** ΣΗΜΑΝΤΙΚΟ! - ΝΑ ΦΥΛΑΣΣΕΤΑΙ ΓΙΑ ΑΡΓΟΤΕΡΗ ΧΡΗΣΗ - ΝΑ ΔΙΑΒΑΖΕΤΑΙ ΜΕ ΠΡΟΣΟΧΗ!
- RU** ВАЖНО: ВНИМАТЕЛЬНО ПРОЧИТАЙТЕ И СОХРАНИТЕ!

DEUTSCH

Fachkundige Montage erforderlich.
Unsachgemäße Montage kann zu Unfällen führen; Möbel/Gegenstand könnte kippen oder umfallen. **WICHTIG!** Schrauben oder Beschläge zur Wand-/Deckenbefestigung sind nicht beige packt. Achten Sie darauf, dass Sie Schrauben/Beschläge entsprechend der Wand-/Deckenbeschaffenheit und mit ausreichender Tragfähigkeit verwenden. Erkundigen Sie sich ggfs. beim Eisenwarenfachhandel.

ENGLISH

The assembly should be carried out by a qualified person due to the fact that wrong assembly can lead to that the furniture/object topples or falls resulting in personal injury or damage.

NOTE! Screws or fittings to fix the furniture/object to the wall/ceiling are not included. Always choose screws and fittings that are specially suited to the material in your wall/ceiling and have sufficient holding power. If you are uncertain, contact your local specialised retailer.

FRANÇAIS

Le montage doit être effectué par une personne compétente. Un montage mal effectué peut provoquer la chute du meuble/de l'objet et blesser quelqu'un. **ATTENTION!** Les vis et ferrures pour fixer le meuble/l'objet au mur ou au plafond ne sont pas incluses. Adaptez les vis et ferrures au matériau du mur/plafond et au poids de l'objet. En cas de doute, demandez conseil à un vendeur spécialisé.

NEDERLANDS

De montage dient te worden uitgevoerd door een vakbekwaam iemand. Foutieve montage kan er toe leiden dat het meubel/voorwerp kantelt of omvalt en iets beschadigt resp. iemand bezeert. N.B. Schroeven of beslag om het meubel/voorwerp in de wand/het plafond vast te zetten, zijn niet inbegrepen. Denk er aan dat de schroeven of het beslag dat je kiest geschikt moeten zijn voor de wand/het plafond waarin ze vastgezet moeten worden, en voldoende draagkracht moeten hebben. Neem bij twijfel contact op met de lokale vakhandel.

ITALIANO

Il montaggio deve essere effettuato da una persona competente. Se non viene effettuato correttamente, il prodotto può ribaltarsi o cadere, danneggiando persone o cose. N.B. Le viti e gli accessori per fissare il prodotto alla parete/al soffitto non sono inclusi. Scegli viti e accessori di fissaggio in grado di sostenere il peso del prodotto in questione e adatti alla parete/al soffitto a cui l'articolo va fissato. Se hai dei dubbi, rivolgiti a un rivenditore specializzato.

ESPAÑOL

El montaje lo debe realizar una persona experta, pues si no se procede correcta - mente el mueble/elemento se puede caer y causar daños a personas u objetos. ¡ATENCIÓN! No se incluyen los tornillos o herrajes para sujetar el mueble/elemento en la pared/ el techo. Recuerda que los tornillos o herrajes que elijas deben ser los adecuados para la pared/ el techo en donde irán sujetos, y que tenga la resist - encia suficiente. Si no estás seguro, ponte en contacto con tu tienda especializada.

PORTUGUES

O móvel deve ser montado por uma pessoa especializada, porque se não for montado correctamente, pode cair e causar danos. **ATENÇÃO!** Os parafusos e ferragens para fixar o móvel à parede/ tecto não estão incluídos. Escolha sempre os parafusos e ferragens apropriados para o material da sua parede/ tecto e que tenham a suficiente capacidade de suporte. Se tiver dúvidas, contacte com um especialista.

SVENSKA

Monteringen ska utföras av kunnig person, då felmontering kan leda till att möbelen/ föremålet tippar eller faller och skadar någon eller något. **OBS!** Skruvar eller fästbeslag att fästa möbelen/ föremålet i väggen/ taket medföljer ej. Tänk på att skruvarna eller fästbeslagen du väljer ska vara avsedda för väggen/ taket de ska fästa i, samt ha tillräcklig bäarkraft. Är du osäker kontakta din lokala fackhandel.

DANSK

Monteringen skal udføres af en kyndig person, da fejlmontering kan føre til at møblet/genstanden tipper eller falder ned og skader nogen eller noget. **OBS!** Skruer eller beslag til at sætte møblet/genstanden fast i væggen med - følger ikke. Husk på at skruerne eller beslagene du vælger skal være beregnet til væggen/ loftet de skal skrues fast i, samt ha - tilstrækkelig bærekraft. Er du usikker, kon - takt da din lokale fagmand.

NORSK

Monteringen skal utføres av en kyndig person, da feilmontering kan føre til at møblet/objektet kan tippe eller falle og skade noe eller noen. **OBS!** Skruer eller festebeslag til å feste møblet/objektet til veggen/ taket med følger ikke med. Pass på at du velger skruer/ festebeslag som er beregnet på det materialet de skal festes i, samt at de har tilstrekkelig bærekraft. Kontakt din lokale faghandel dersom du er i tvil.

SUOMI

Asennuksenvoi tehdä asiantuntvea henk - iä, koska virheellinen asennus voi saada aikaan, että huonekalu/esine kaatuu ja aiheuttaa vahinkoa jollekin tai johonkin. **HUOM!** Ruuveja tai kiinnikkeitä, joilla kiinnitää huonekalu/esine seinään/ kattoon ei ole mukana. Huomioi, että ruuvit tai kiinnikkeet sopivat siihen seinään/ kattoon, johon olet kiinnittämässä ja , että niillä on tarpeeksi suuri kantavuus. Jos olet epävarma, ota yhteyttä paikalliseen ammattiliikkeeseen.

POLSKI

Montaż powinien być przeprowadz - any przez osobę odpowiednio wykwalifikowaną. W przeciwnym razie źle zmontowany mebel/ obiekt może się przewrócić lub rozpaść wyrządzając krzywdę właścicielowi. **UWAGA!** Komplet nie zawiera wkrętów ani zamocowań potrzebnych do przymocowania mebla/ obiektu do ściany/ sufitu. Zawsze wybi - eraj wkręty i zamocowania odpowiednie do twojej ściany/ sufitu i odpowiednio wytrzymałe. W przypadku jakichkolwiek wątpliwości należy kontaktować się z lokalnym sprzedawcą.

ČESKY

Montáž by měl provést kvalifikovaný odborník. Špatná montáž může způsobit převržení nebo pád nábytku/ věci ke stěně/ stropu, nejspou součástí balení. **UPOZORNĚNÍ!** Šrouby nebo kování, které jsou nutné k připevnění nábytku/ věci ke stěně/ stropu, nejsou součástí balení. Použijte pouze šrouby nebo kování, které jsou vhodné do dané stěny či stropu a mají dostatečnou nosnost. Nejste-li si jisti, obraťte se na speciál - zovaný obchod.

SLOVENSKY

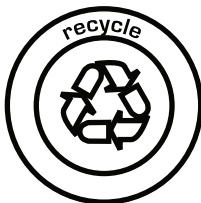
Montáž by mala vykonať kvalifikovaná osoba. Pri nesprávnej montáži môže dôjsť k pádu nábytku, a tým aj k pripadnému úrazu. **Upozornenie!** Skrutky alebo uchytenia nie sú súčasťou balenia. Vždy zvoľte skrutky a uchytky vhodné pre daný materiál. Ak si nie ste istí, obráťte sa na kvalifikovanú osobu.

MAGYAR

Az összeszerelést lehetőleg hozzáértő Személy végezze, mert a nem megfelelő, hibás össze-áll. felszerelés esetén a bútor feldőlhet, leszakadhat a falról, ezzel személyi sérülést vagy balesetet okozva. **FIGYELEM!** A bútor fali / mennyezeti rögzítéséhez szükséges csavarokat. Szerelvényeket külön kell megvásárolni. Válasszon olyan csavart, tiplít, mely Leginkább alkalmas az otthonában Található fal / mennyezet anyagához És teherbíró képessége is megfelelő. Ha bizonytalan vagy bármilyen kérdése merül fel forduljon szakképzett eladóinkhoz



RESPONSIBILITY:



INFO:



+41 41 780 38 08



info@phoenix-group.ch



www.phoenix-home.info

 **PLAYBOY**

by
 **phoenix**
smart | living | concepts

Take part in our raffle!
Participer a notre tirage au sort!
Nehmen Sie an unserem Gewinnspiel teil!

www.playboyhome.de

© 2019 Playboy Enterprises International, Inc. Playboy and the Rabbit Head Design are trademarks of Playboy Enterprises International, Inc. and used under license by phoenix group ag.



www.phoenix-home.info

