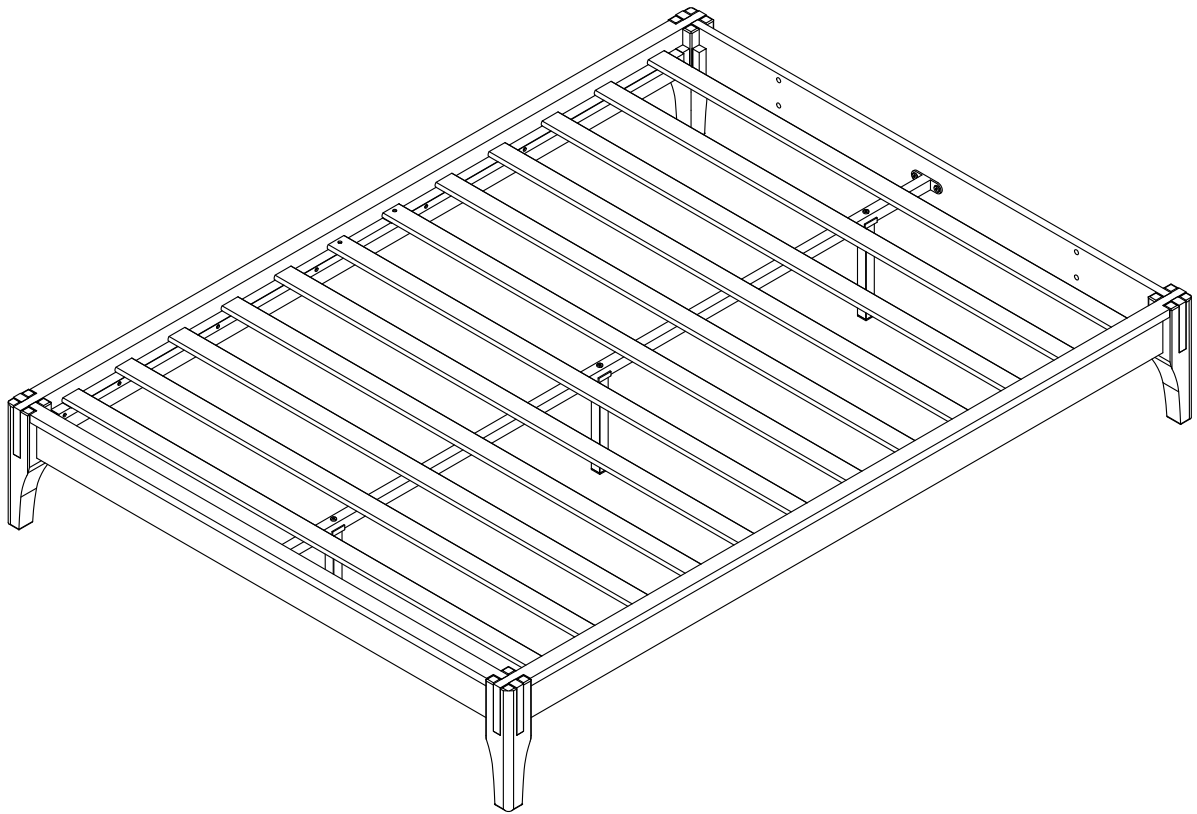
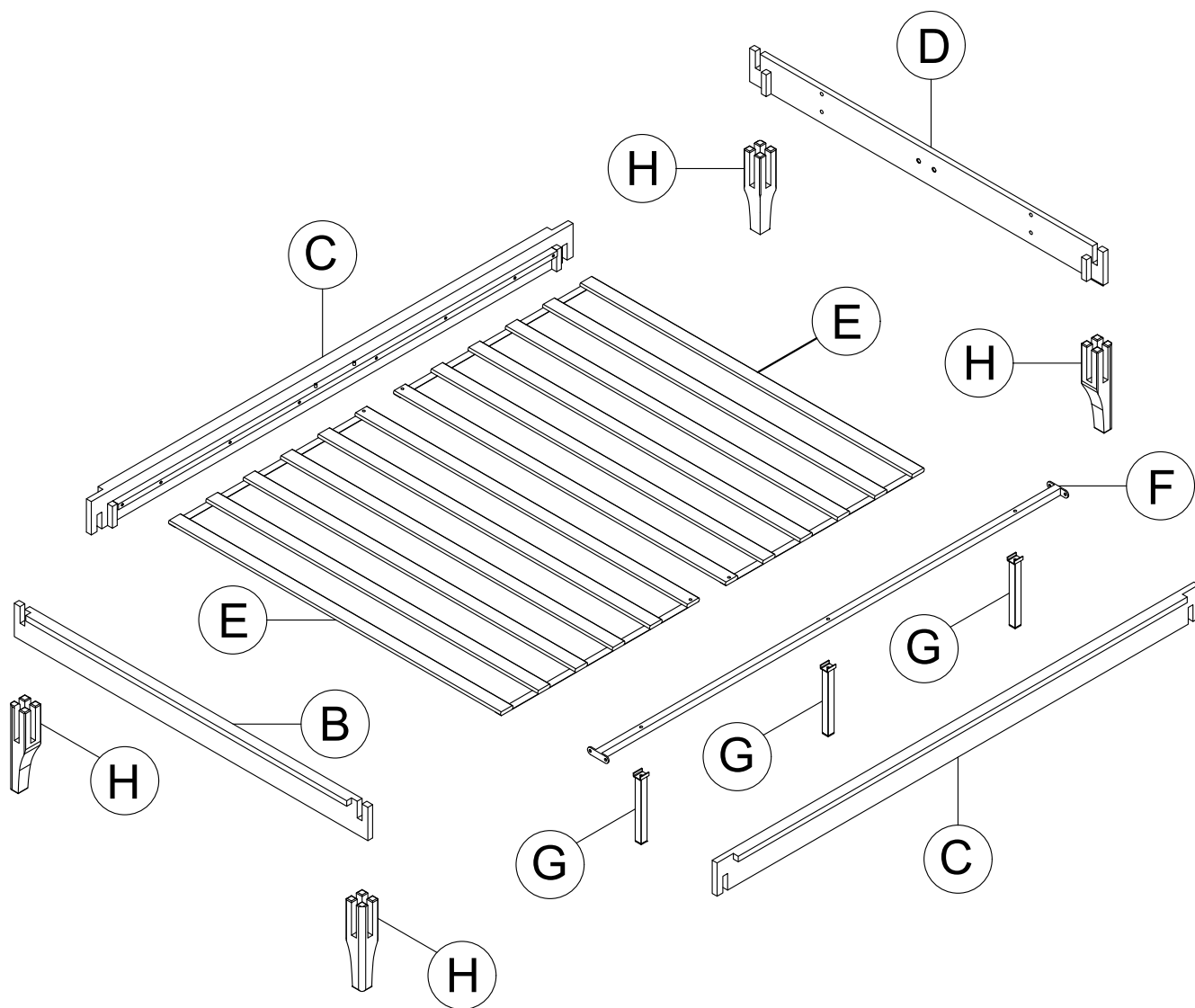


Platform Bed Frame

Cadre de lit à plateforme

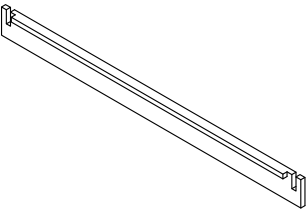
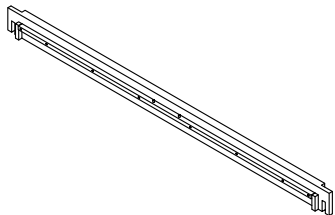
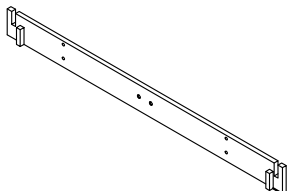
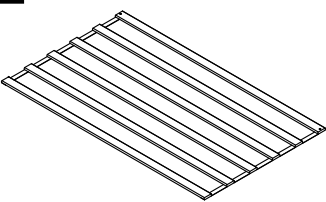
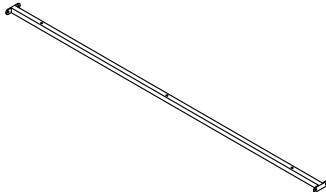

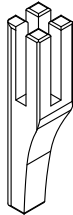


ASSEMBLY INSTRUCTION INSTRUCTIONS DEMONTAGE



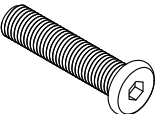
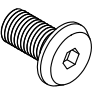
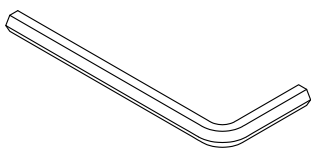
Part List & Hardware List

Liste des pièces et liste du matériel

<p>B</p>  <p>Front panel-1pc Panneau frontal</p>	<p>C</p>  <p>Side rail-2pcs Rail latéral</p>	<p>D</p>  <p>Back panel-1pc Panneau arrière</p>	<p>E</p>  <p>Slats-2pcs Lattes</p>
<p>F</p>  <p>Center bar-1pc Barre centrale</p>	<p>G</p>  <p>Metal leg-3pcs Jambe métallique</p>	<p>H</p>  <p>Wood leg-4pcs Jambe</p>	

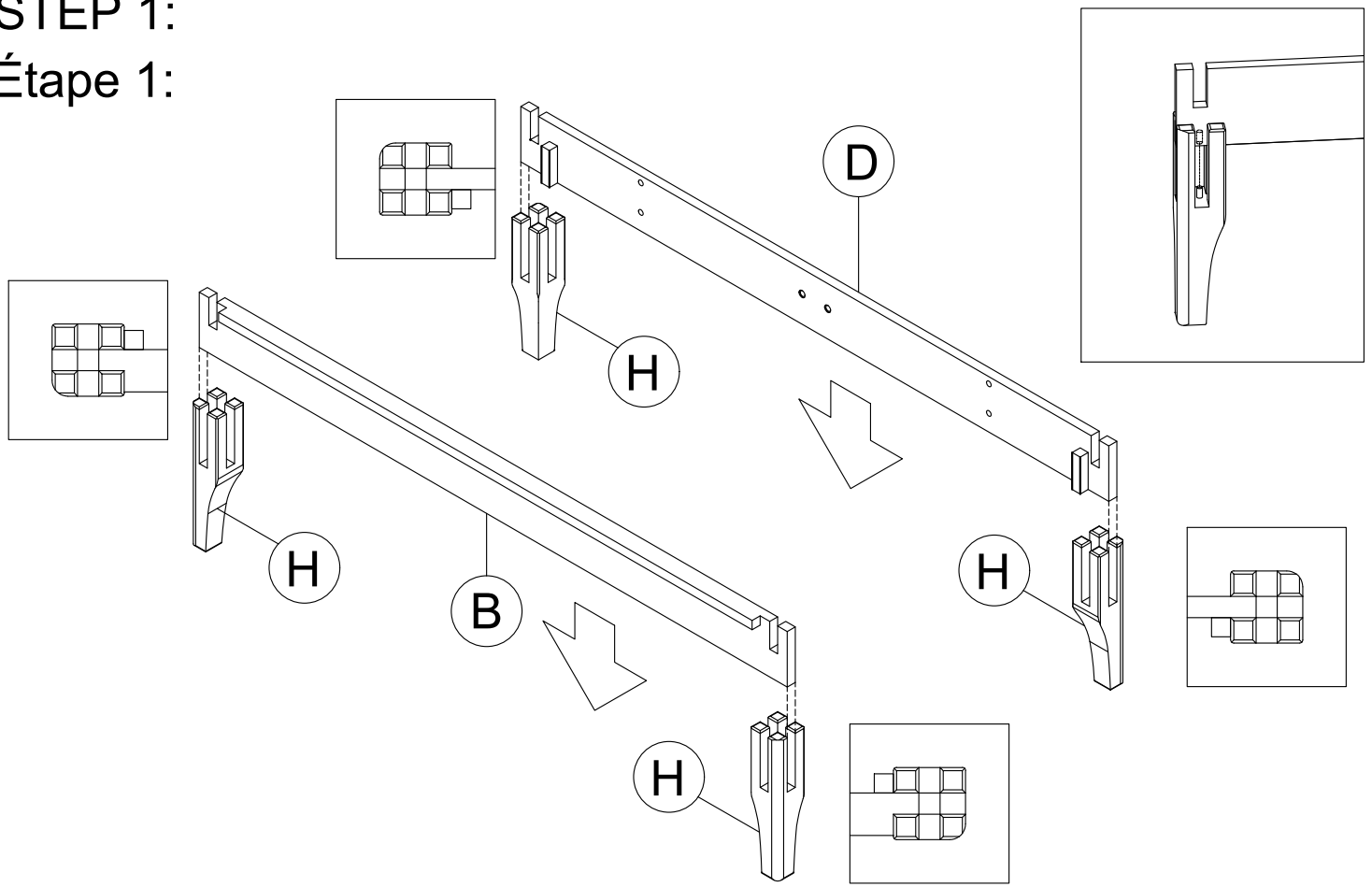
Hardware List

Liste du matériel

<p>1</p>  <p>Bolts-3pcs Boulon</p>	<p>2</p>  <p>Bolts-4pcs Boulon</p>	<p>3</p>  <p>Allen key-1pc Clé allen</p>
--	--	---

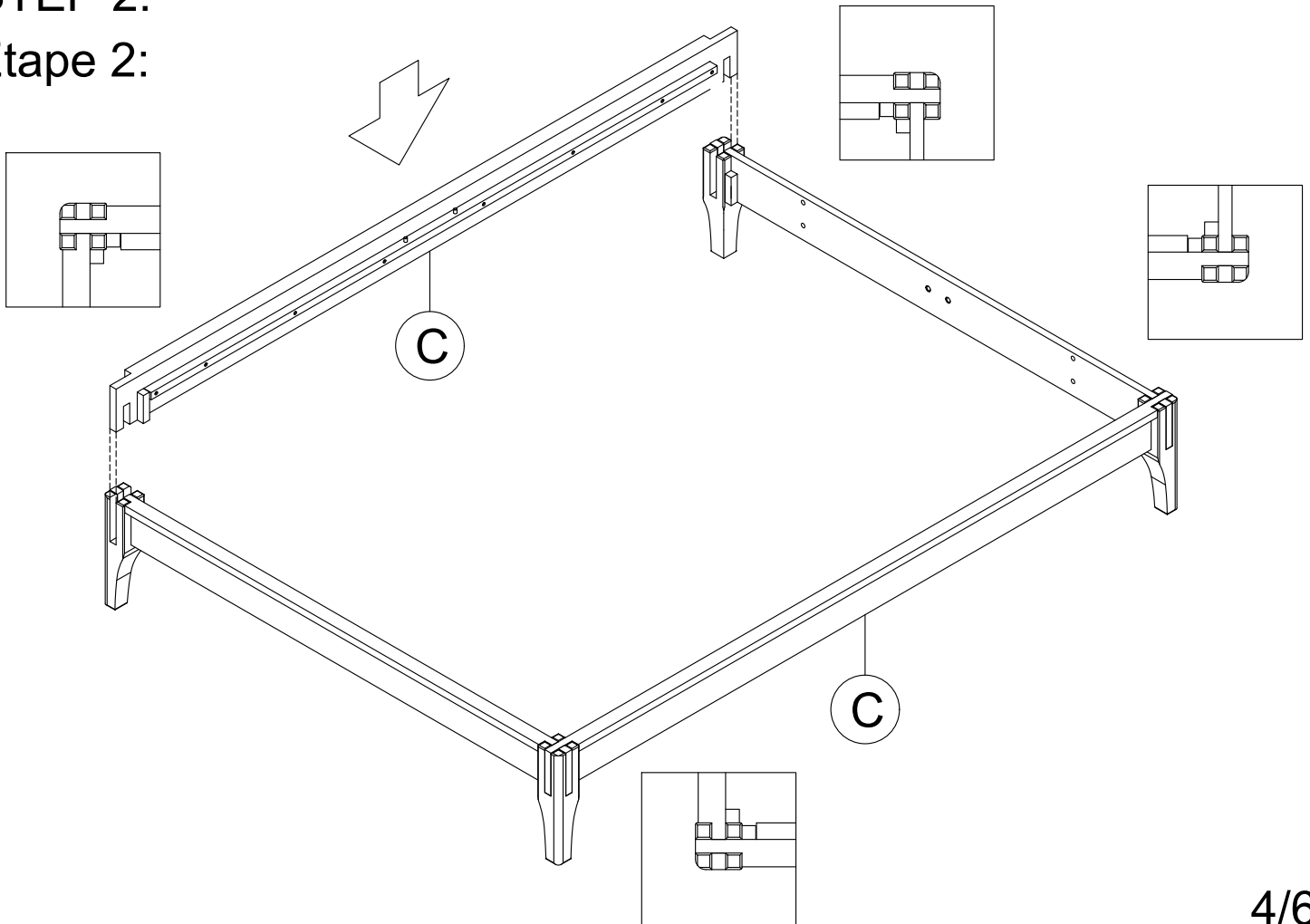
STEP 1:

Étape 1:



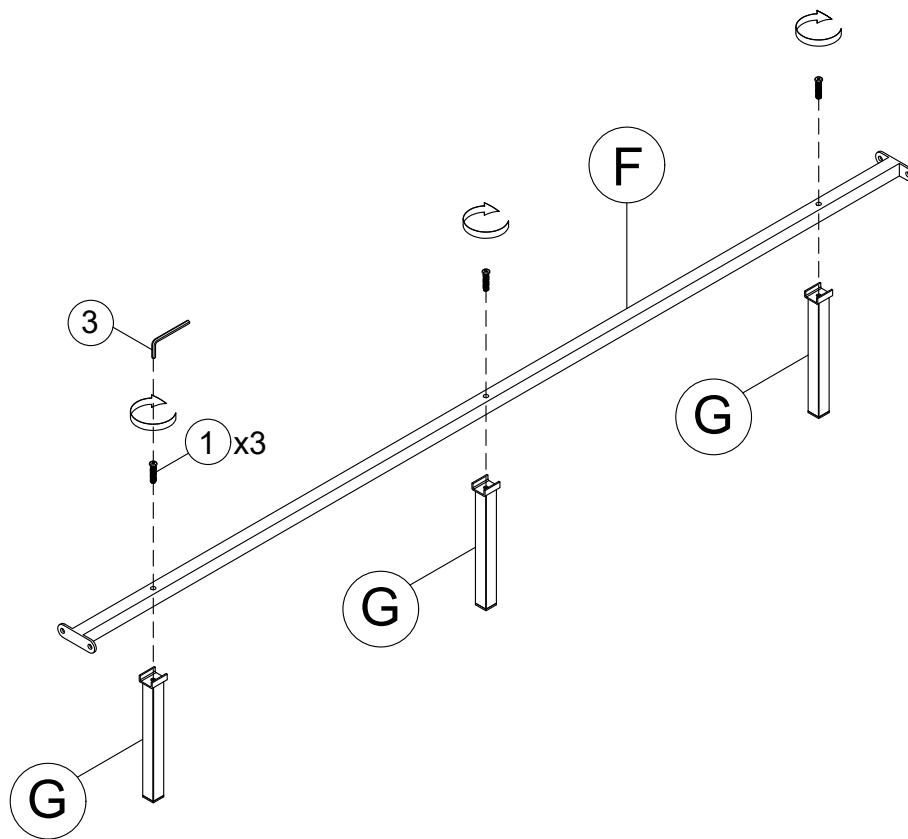
STEP 2:

Étape 2:



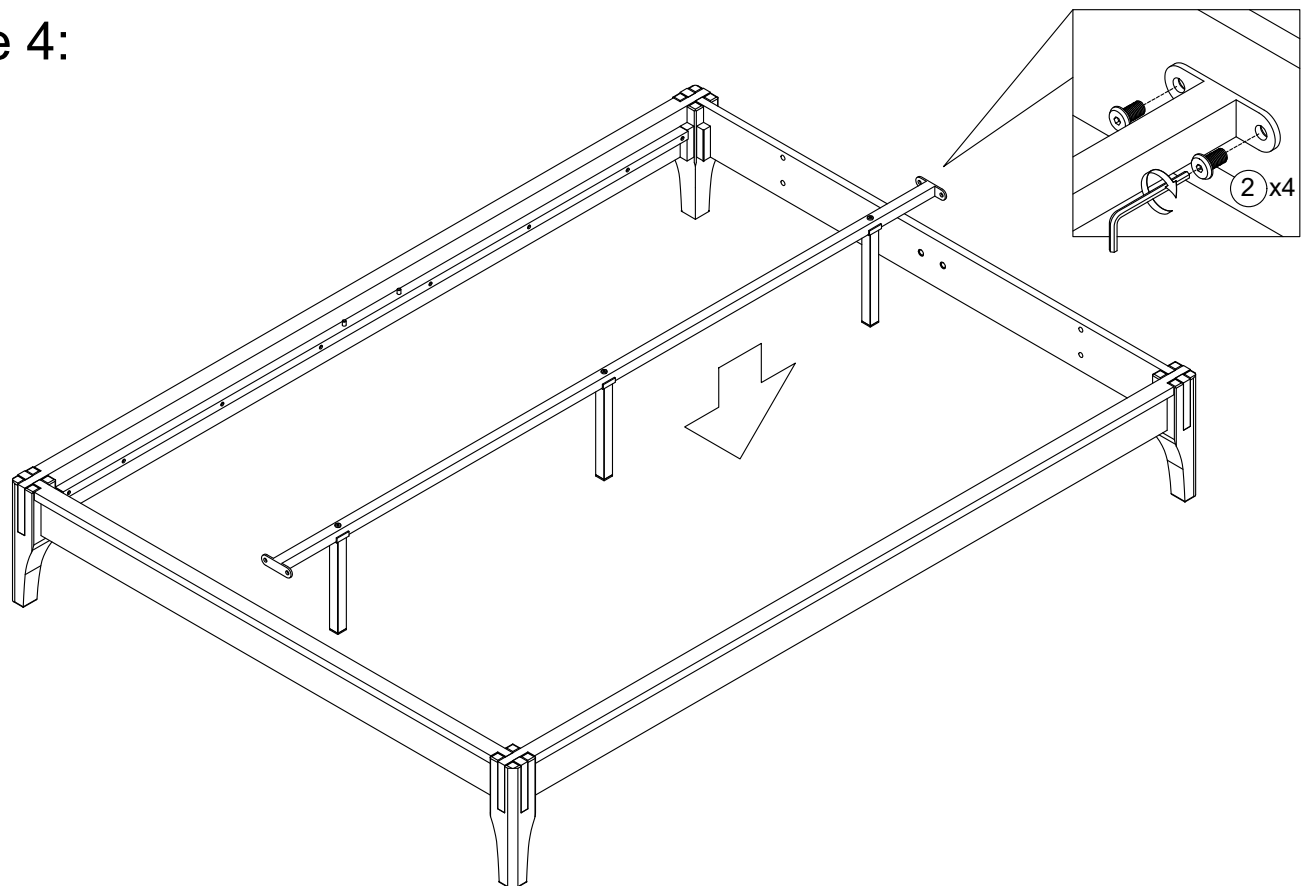
STEP 3:

Étape 3:



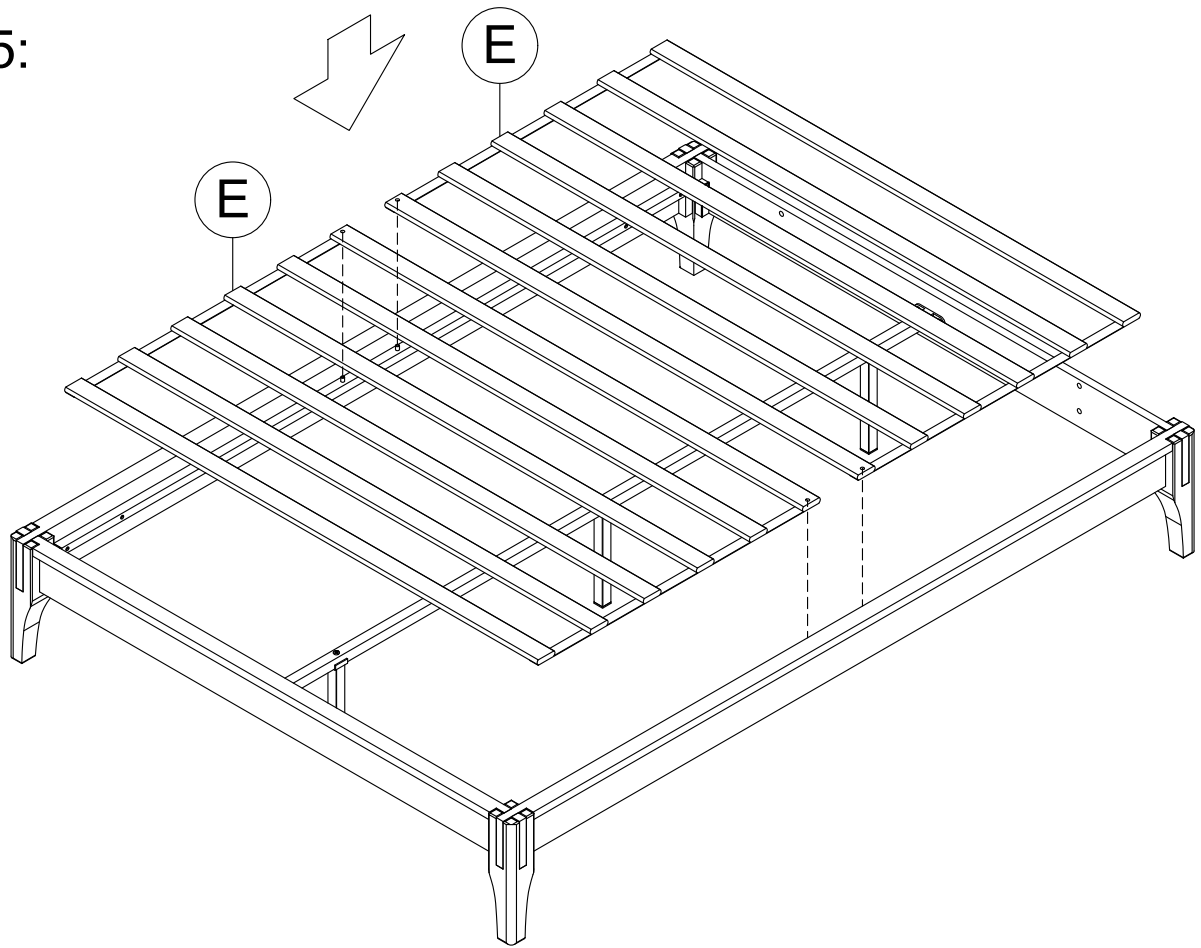
STEP 4:

Étape 4:



STEP 5:

Étape 5:



STEP 6:

Étape 6:

