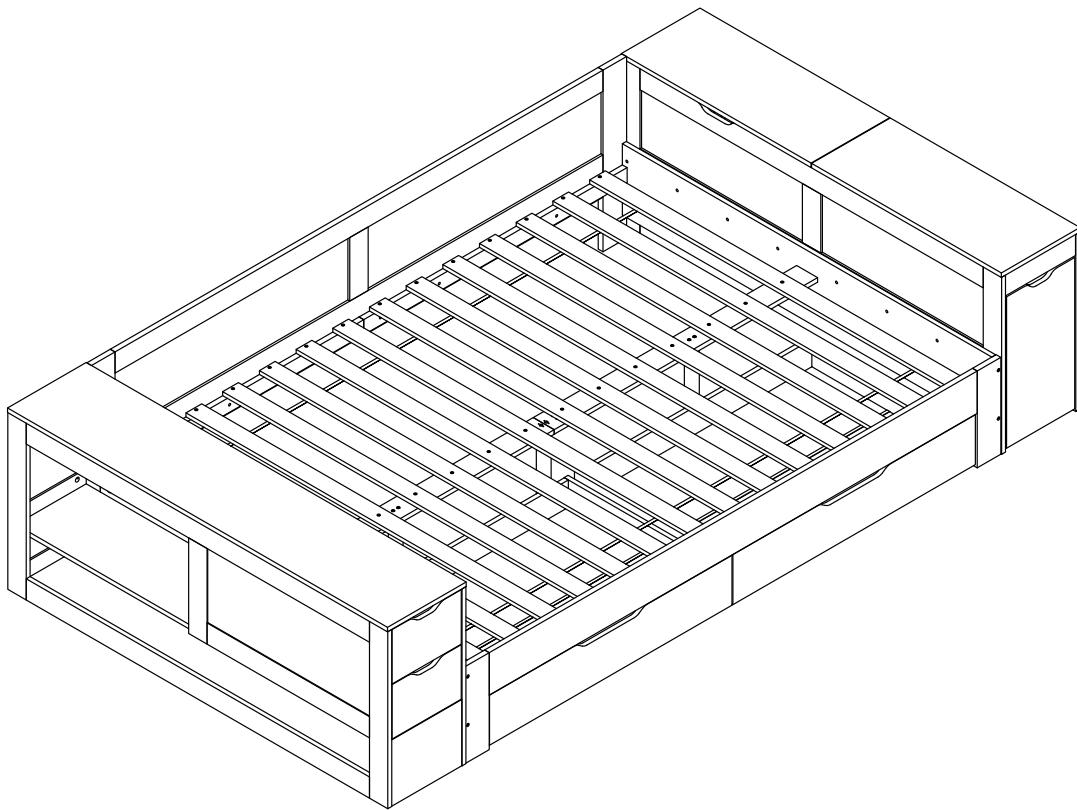


# N859P388070W

# N859P388071W

Productmanual  
Manuelduproduit





[EN]

**Warning:** Please read instructions fully before starting assembly. Check you have all the components and tools listed on pages.

**Warning:** Please place all parts on a flat surface. Place a soft blanket or similar underneath to protect against scratches or stains. Avoid dragging or sliding components across the floor.

**Warning:** Regularly check all fittings and fastenings to ensure they are secure and to prevent accidents. If any parts are missing, broken, damaged, or worn, discontinue use of the product until repairs have been made using factory authorized parts.

**Warning:** Do not allow children to climb on the furniture as this may result in tipping and serious personal injury. Assemble the furniture away from the reach of children.

**Warning:** Do not place furniture close to fire sources or high-temperature objects to avoid the risk of fire.

**Warning:** Clean furniture with a damp cloth or alcohol, avoid using cleaning agents containing corrosive chemicals.

[FR]

**Avertissement :** Veuillez lire entièrement les instructions avant de commencer l'assemblage. Vérifiez que vous disposez de tous les composants et outils répertoriés sur les pages.

**Avertissement :** Veuillez placer toutes les pièces sur une surface plane. Placez une couverture douce ou similaire en dessous pour les protéger des rayures ou des taches. Évitez de faire glisser les composants sur le sol.

**Avertissement :** Vérifiez régulièrement tous les raccords et fixations pour vous assurer qu'ils sont bien fixés et pour éviter les accidents. Si des pièces manquent, sont cassées, endommagées ou usées, cessez d'utiliser le produit jusqu'à ce que des réparations aient été effectuées à l'aide de pièces autorisées par l'usine.

**Avertissement :** Ne laissez pas les enfants grimper sur les meubles car cela pourrait entraîner un basculement et des blessures graves. Assemblez les meubles hors de portée des enfants.

**Avertissement :** Ne placez pas les meubles à proximité de sources de feu ou d'objets à haute température pour éviter tout risque d'incendie.

**Avertissement :** Nettoyez les meubles avec un chiffon humide ou de l'alcool, évitez d'utiliser des produits de nettoyage contenant des produits chimiques corrosifs.

**EN**

**Dear customer,**

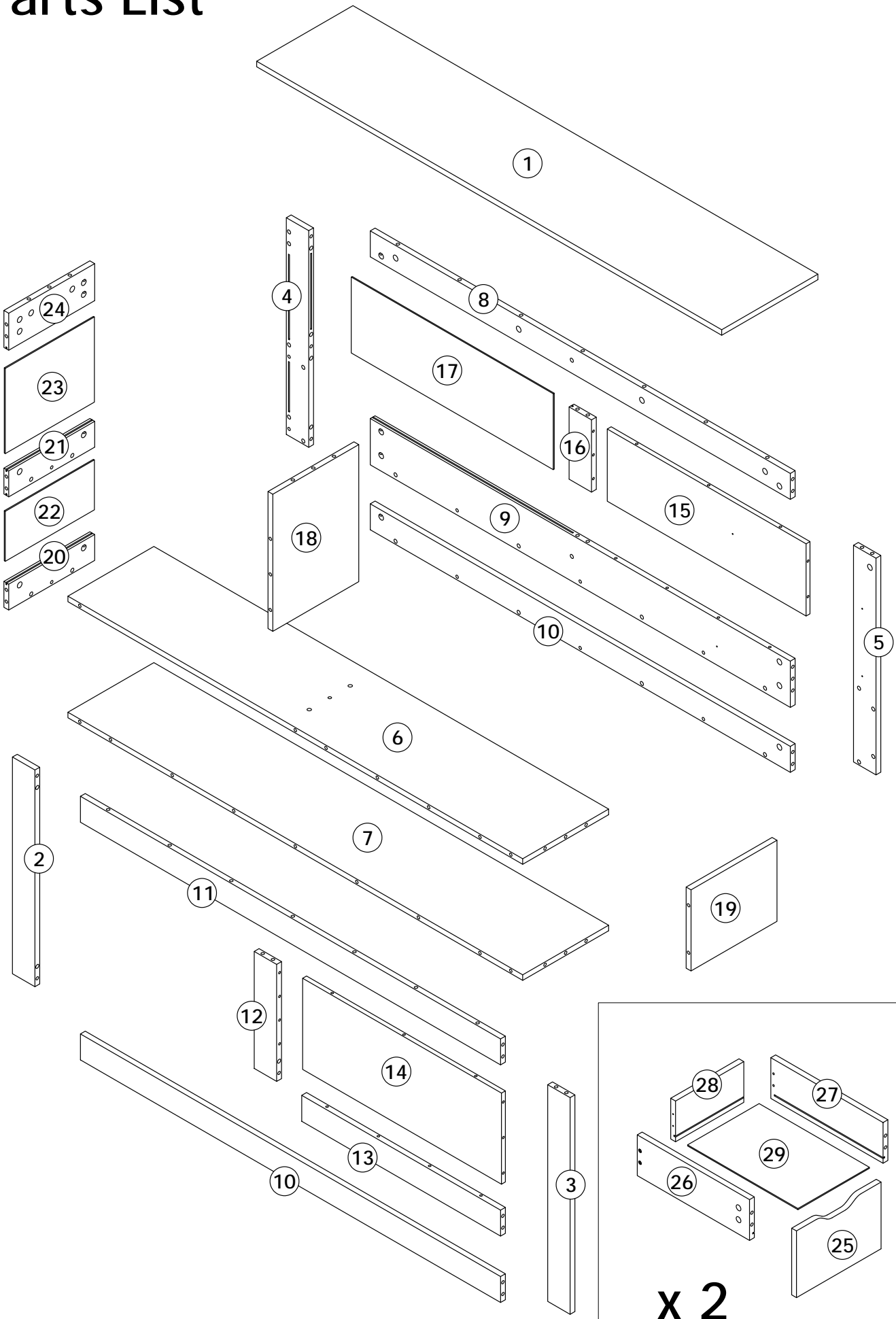
Thank you for purchasing this product. So that your appliance serves you well, please read all the instructions in this user's manual. If you have any questions, please contact our customer care center.

**FR**

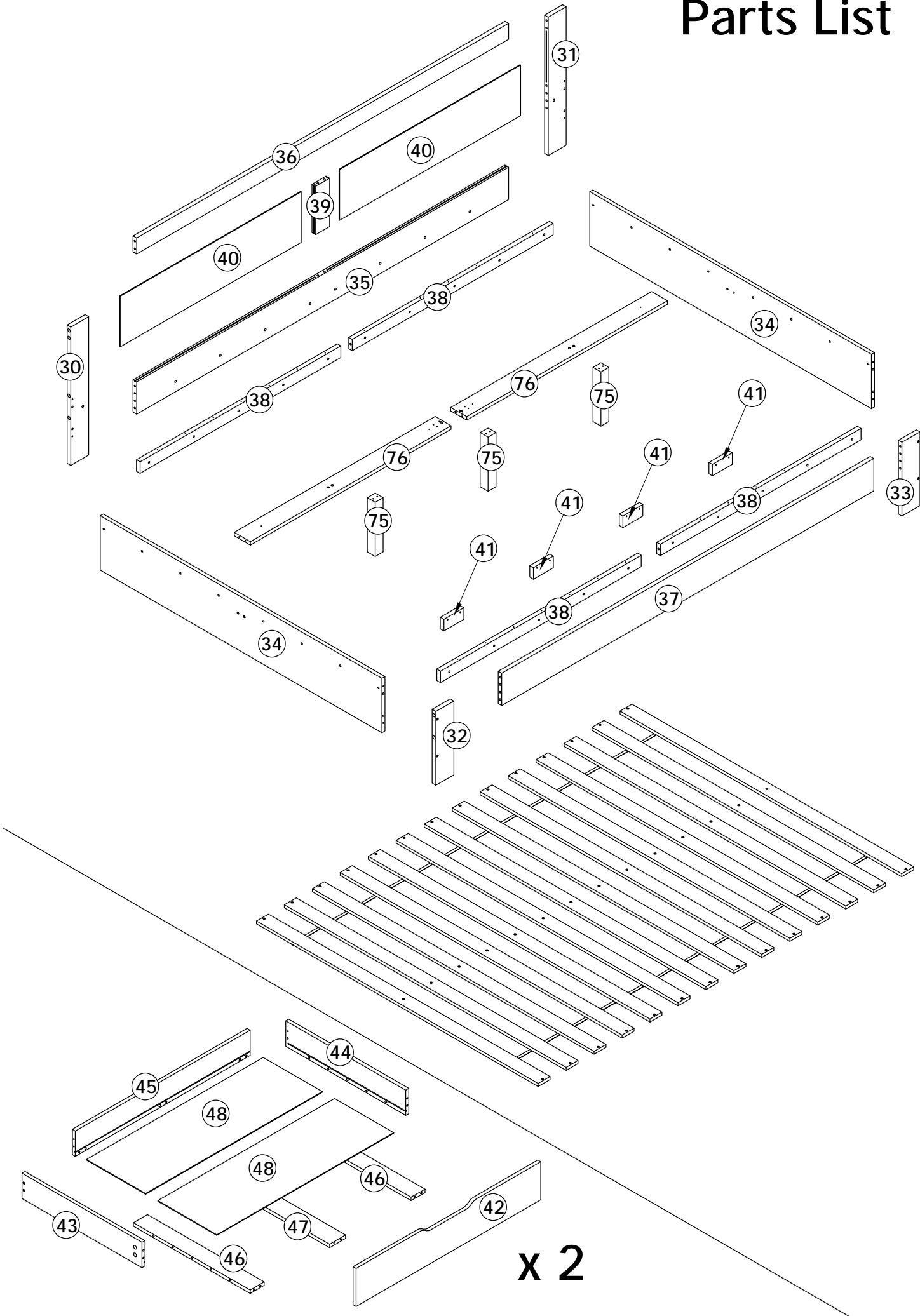
**Cher client,**

Nous vous remercions d'avoir acheté ce produit. Afin que vous puissiez profiter pleinement de votre appareil, veuillez lire toutes les instructions de ce manuel d'utilisation. Si vous avez la moindre question, veuillez contacter notre centre d'assistance à la clientèle.

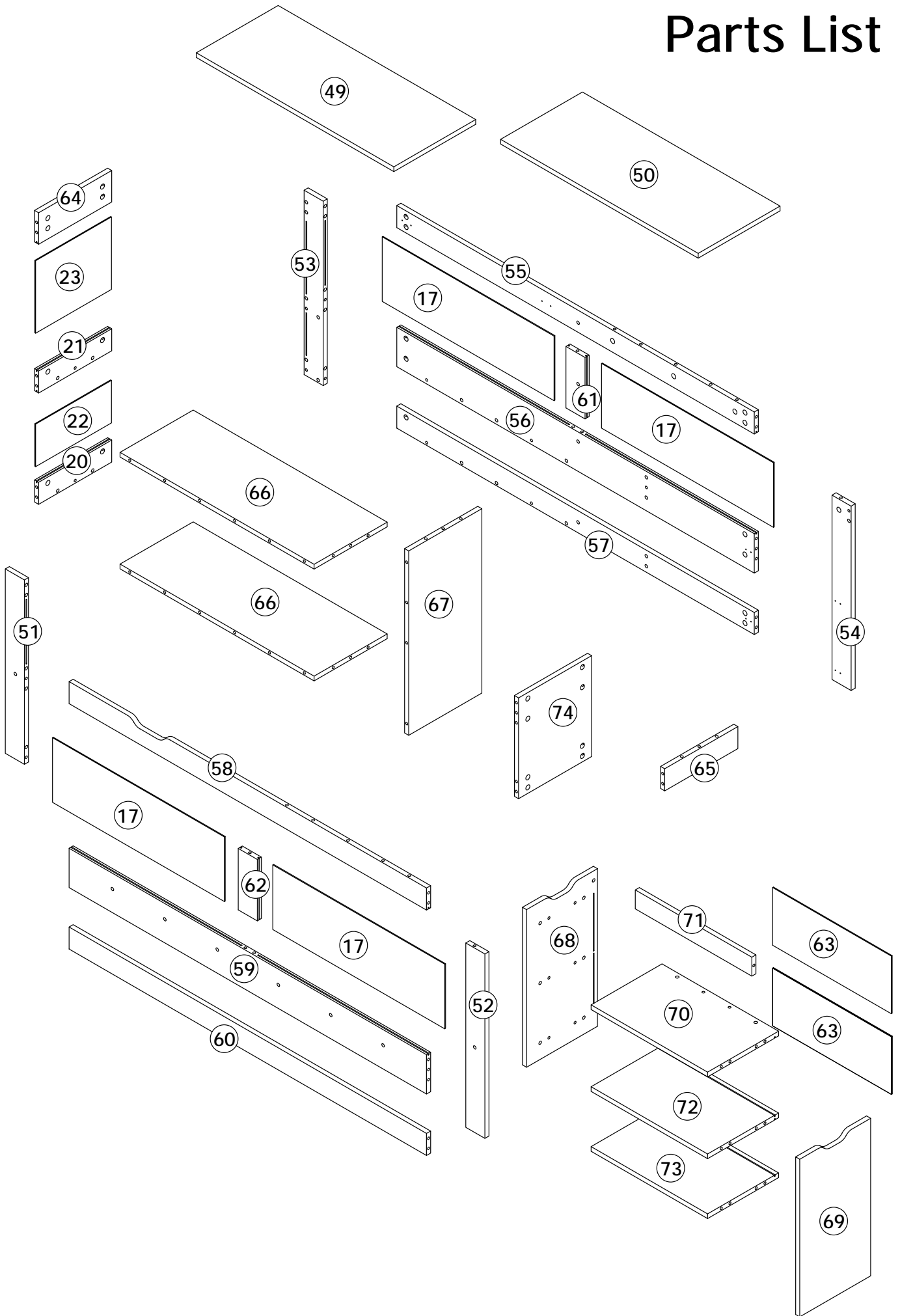
# Parts List



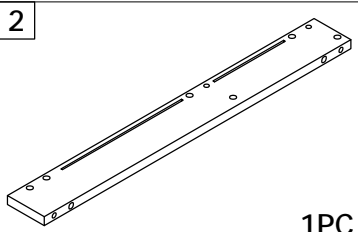
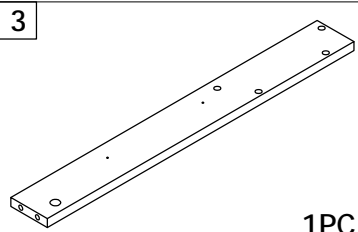
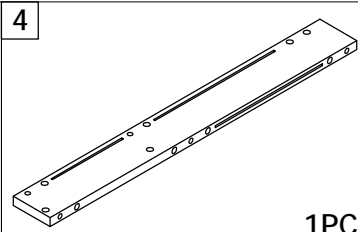
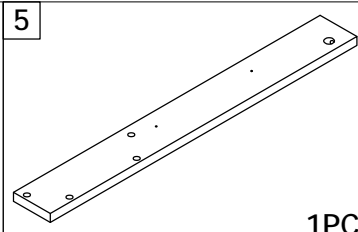
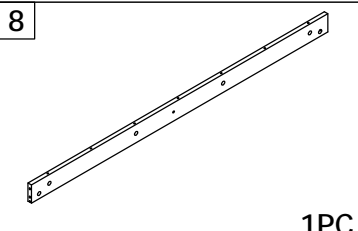
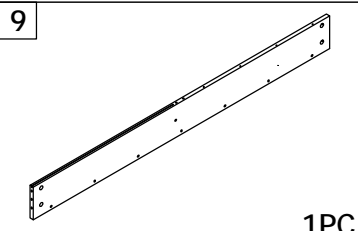
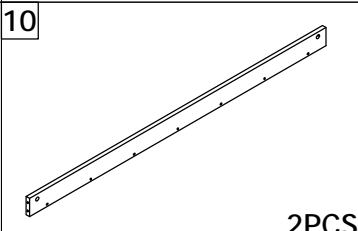
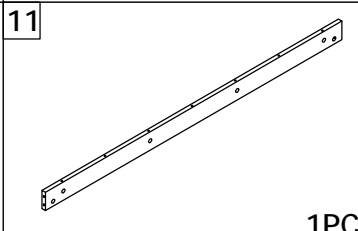
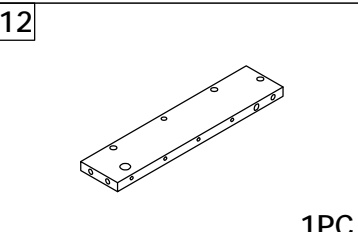
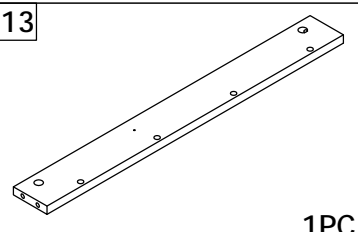
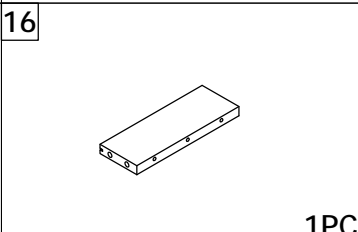
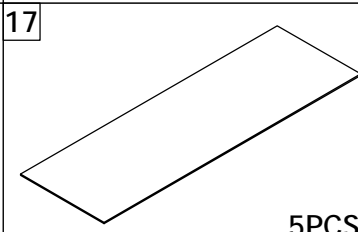
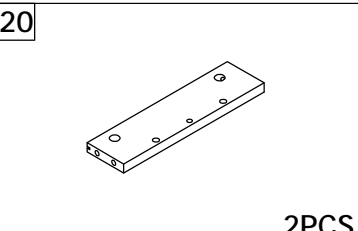
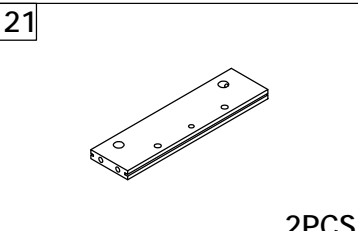
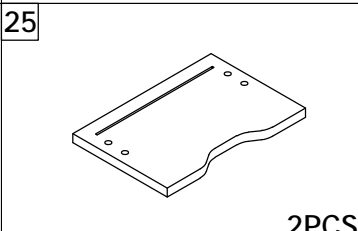
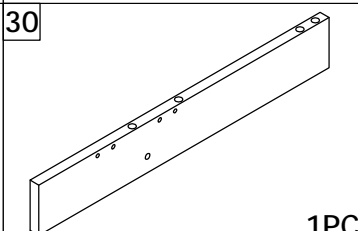
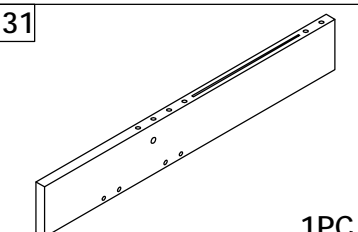
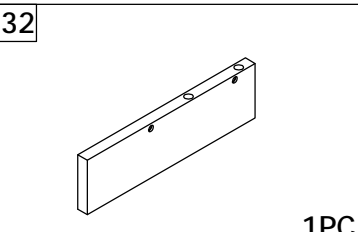
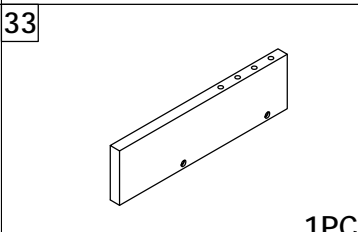
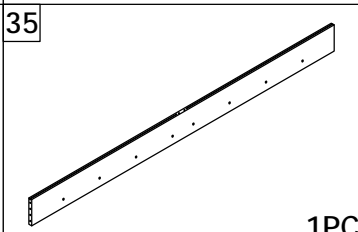
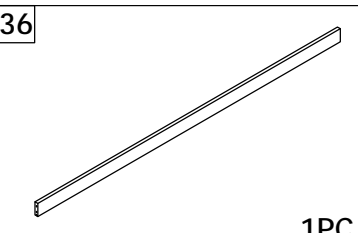
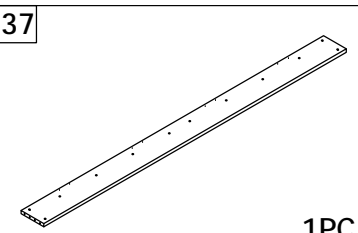
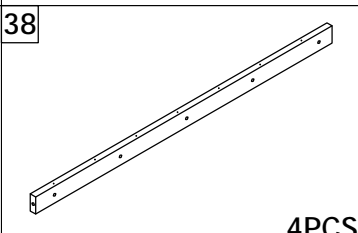
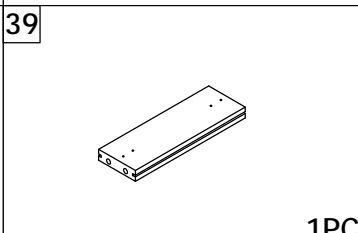
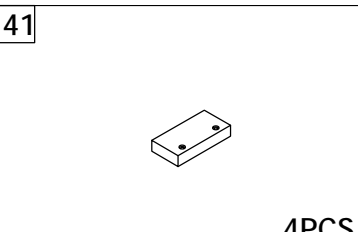
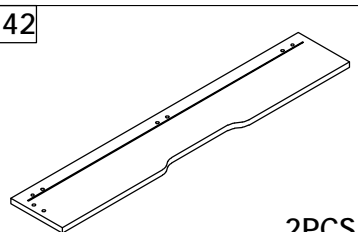
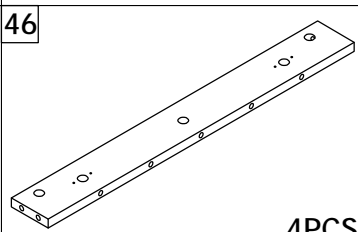
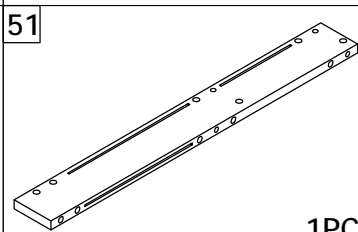
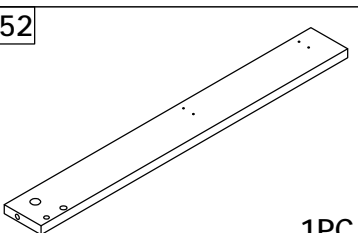
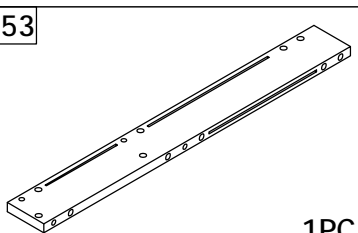
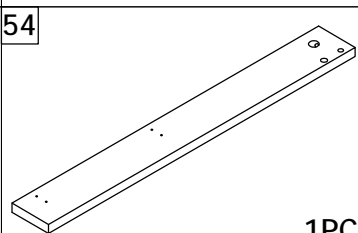
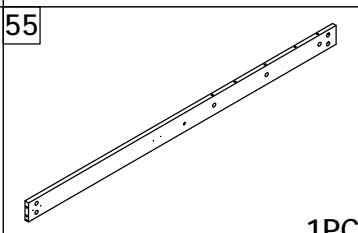
# Parts List

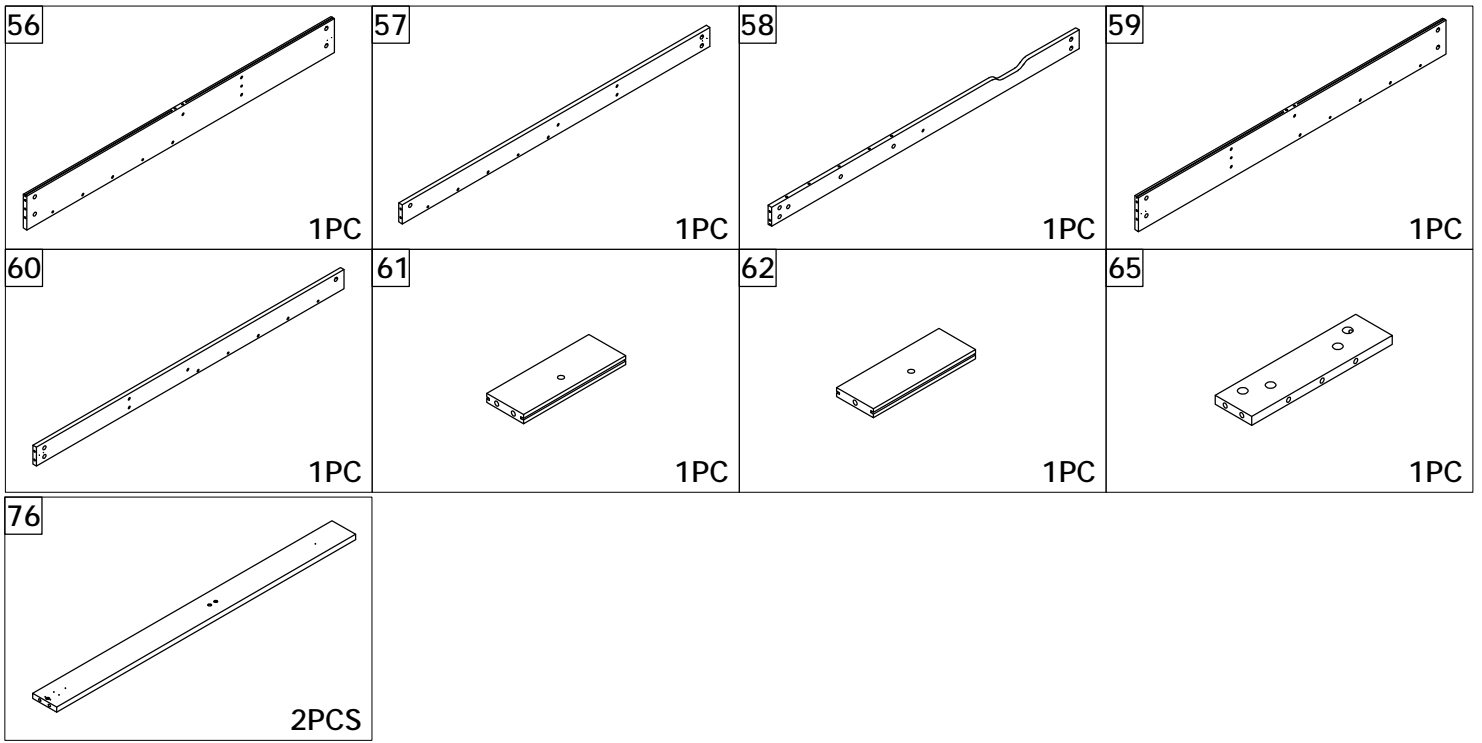


# Parts List

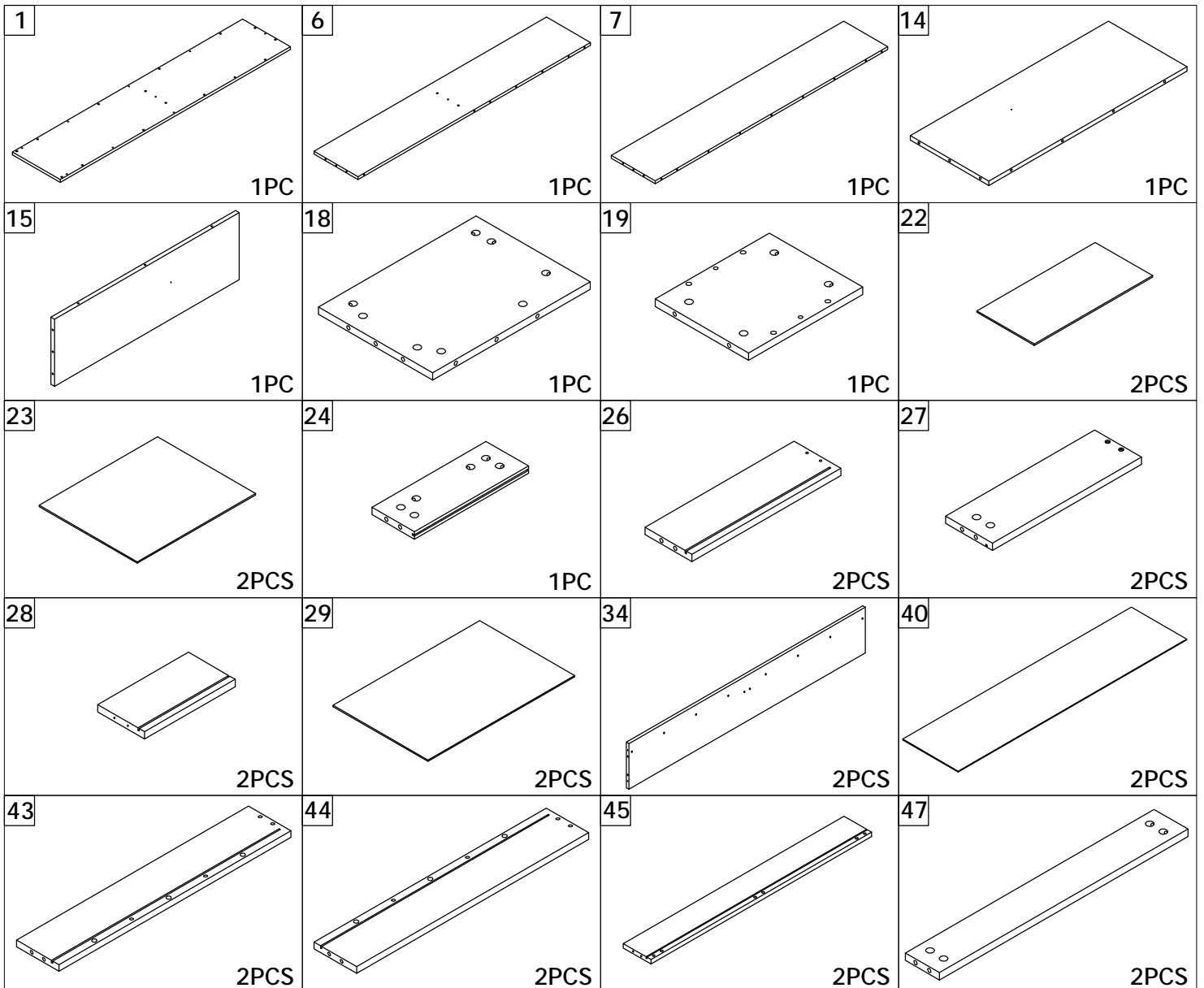


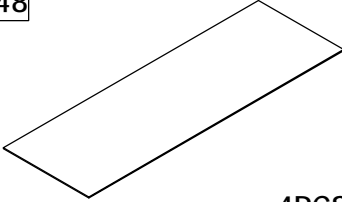
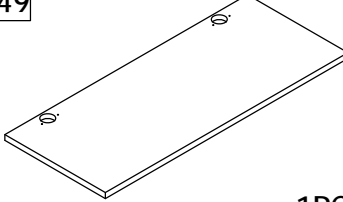
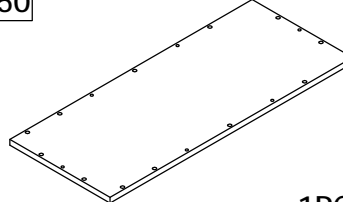
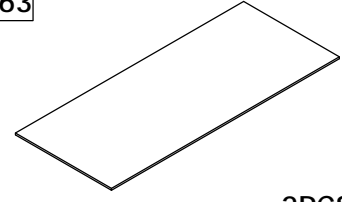
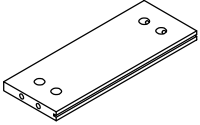
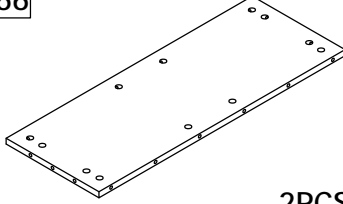
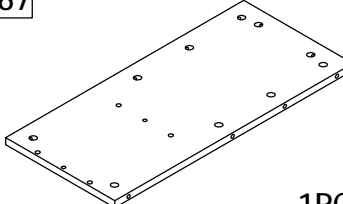
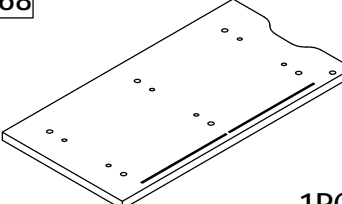
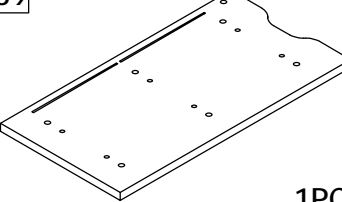
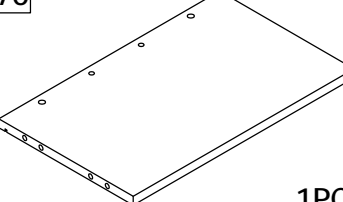
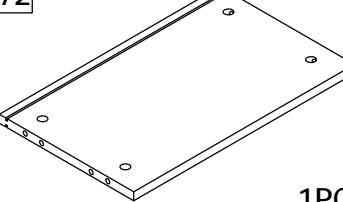
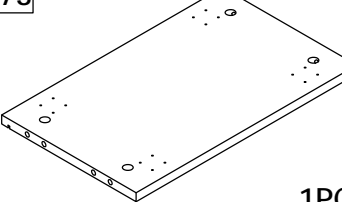
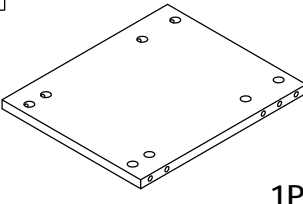
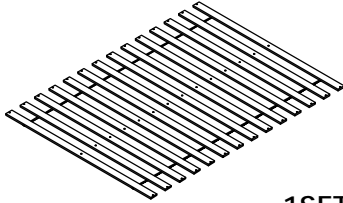
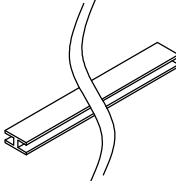
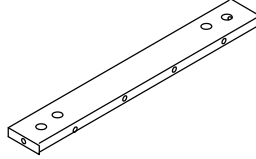
# N859P388070W

 <p>2</p> <p>1PC</p>	 <p>3</p> <p>1PC</p>	 <p>4</p> <p>1PC</p>	 <p>5</p> <p>1PC</p>
 <p>8</p> <p>1PC</p>	 <p>9</p> <p>1PC</p>	 <p>10</p> <p>2PCS</p>	 <p>11</p> <p>1PC</p>
 <p>12</p> <p>1PC</p>	 <p>13</p> <p>1PC</p>	 <p>16</p> <p>1PC</p>	 <p>17</p> <p>5PCS</p>
 <p>20</p> <p>2PCS</p>	 <p>21</p> <p>2PCS</p>	 <p>25</p> <p>2PCS</p>	 <p>30</p> <p>1PC</p>
 <p>31</p> <p>1PC</p>	 <p>32</p> <p>1PC</p>	 <p>33</p> <p>1PC</p>	 <p>35</p> <p>1PC</p>
 <p>36</p> <p>1PC</p>	 <p>37</p> <p>1PC</p>	 <p>38</p> <p>4PCS</p>	 <p>39</p> <p>1PC</p>
 <p>41</p> <p>4PCS</p>	 <p>42</p> <p>2PCS</p>	 <p>46</p> <p>4PCS</p>	 <p>51</p> <p>1PC</p>
 <p>52</p> <p>1PC</p>	 <p>53</p> <p>1PC</p>	 <p>54</p> <p>1PC</p>	 <p>55</p> <p>1PC</p>

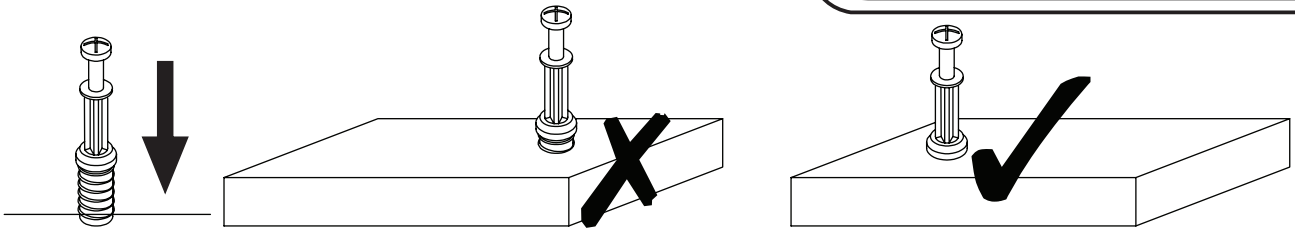


# N859P388071W



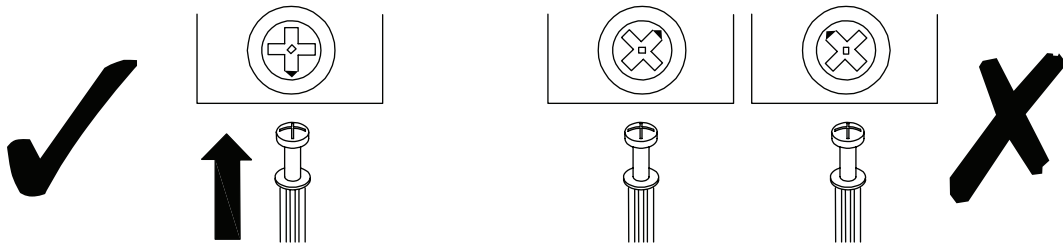
<p>48</p>  <p>4PCS</p>	<p>49</p>  <p>1PC</p>	<p>50</p>  <p>1PC</p>	<p>63</p>  <p>2PCS</p>
<p>64</p>  <p>1PC</p>	<p>66</p>  <p>2PCS</p>	<p>67</p>  <p>1PC</p>	<p>68</p>  <p>1PC</p>
<p>69</p>  <p>1PC</p>	<p>70</p>  <p>1PC</p>	<p>72</p>  <p>1PC</p>	<p>73</p>  <p>1PC</p>
<p>74</p>  <p>1PC</p>	 <p>1SET</p>	<p>R</p>  <p>873MM</p> <p>2PCS</p>	<p>71</p>  <p>1PC</p>

## USING CAM LOCK AND QUICKFIT



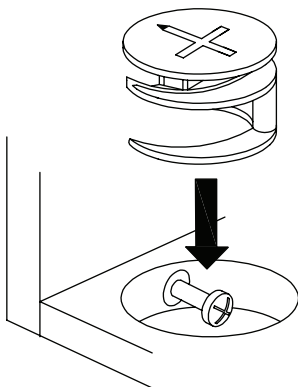
**EN\_QUICKFIT:** Tighten quickfit until shoulder is flush with panel. Do not overtighten or undertighten.

**FR\_RACCORD RAPIDE:** Faites serrer le raccord rapide jusqu'à ce que l'épaulement soit parfaitement encastré dans le panneau. Il ne faut ni trop serrer ni insuffisamment serrer.



**EN\_CAM LOCK:** When fitting cam lock, ensure starting position is correct before you insert connecting quickfit.

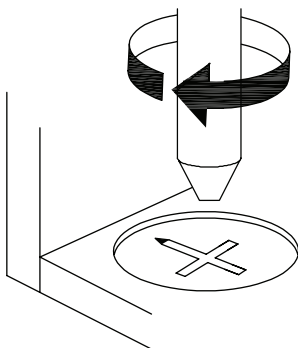
**FR\_SERRURE BATTEUSE:** Avant d'insérer la serrure batteuse, veillez à la bonne orientation avant d'insérer le raccord rapide.



**EN\_Quickfit head** should be in the centre of the cam lock when the two panels are joined.

Cam lock should be inserted before quickfit.

**FR\_**Lorsque les deux panneaux sont assemblés, la tête du raccord rapide doit reposer au centre de la serrure batteuse. Il faut insérer la serrure batteuse avant le raccord rapide.

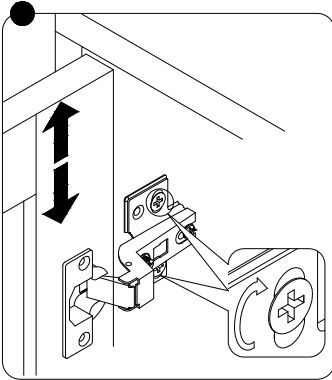


**EN\_**Turn cam lock clockwise to tighten.

**FR\_**Faites tourner la serrure batteuse dans le sens des aiguilles d'une montre pour la resserrer.

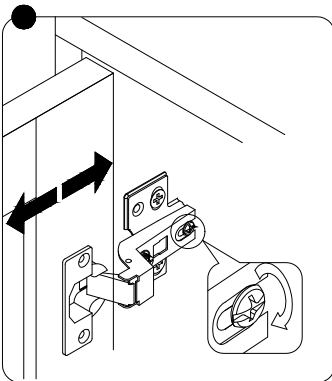
EN It may be necessary to adjust the hinges so that the doors align. Use the instructions below as a guide.

FR Il est parfois nécessaire d'ajuster les charnières pour un meilleur alignement des portes. Servez-vous des instructions ci-dessous comme guide.



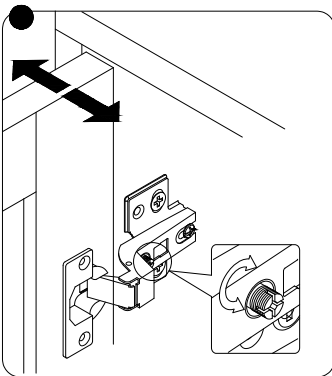
EN To adjust the door vertically loosen the screw as shown and move up and down as needed.

FR Si vous souhaitez régler la porte verticalement, desserrez la vis comme indiqué et déplacez la porte de haut en bas selon les besoins.



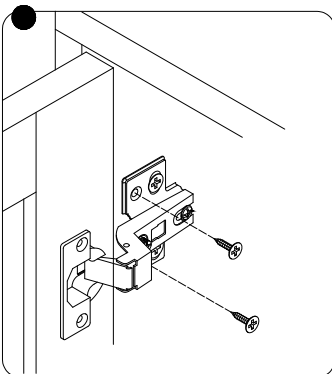
EN To adjust the gap from the door to the main frame turn the screw clockwise or anti-clockwise as needed.

FR Si vous souhaitez ajuster l'écart entre la porte et le cadre principal, tournez la vis dans le sens des aiguilles d'une montre ou dans le sens inverse, si nécessaire.



EN To adjust the door laterally adjust the screw as shown by turning clockwise or anti-clockwise.

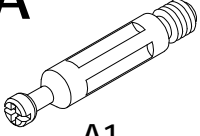
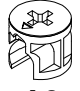
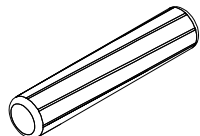
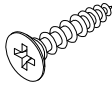

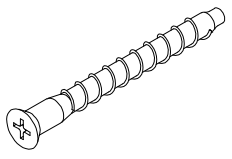
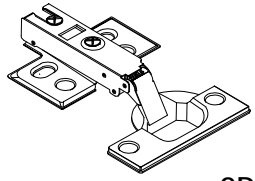


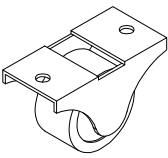
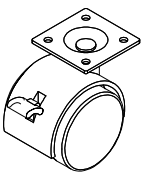
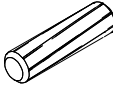
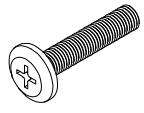
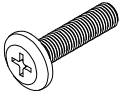
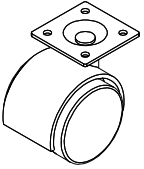
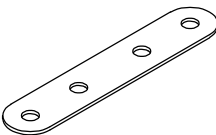
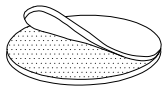

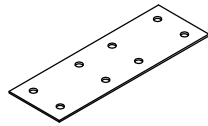
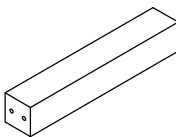
FR Si vous souhaitez ajuster la porte latéralement, ajustez la vis comme indiqué en tournant dans le sens des aiguilles d'une montre ou dans le sens inverse des aiguilles d'une montre.



EN Please fix other screws

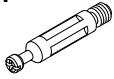
FR Merci de serrer les autres vis.

# Hardware N859P388070W

<p><b>A</b></p>  <p>A1</p>  <p>A2</p> <p>224STES</p>	<p><b>B</b></p>  <p>8 x 40MM</p> <p>138PCS</p>	<p><b>C</b></p>  <p>3.5 x 14MM</p> <p>88PCS</p>	<p><b>D</b></p>  <p>3.5 x 30MM</p> <p>48PCS</p>
<p><b>E</b></p> <p>E(CL)      E(CR)      E(DL)      E(DR)</p> <p>2STES</p>			
<p><b>F</b></p>  <p>7 x 50MM</p> <p>26PCS</p>	<p><b>G</b></p>  <p>2PCS</p>	<p><b>H</b></p>  <p>M6 x 120MM</p> <p>12PCS</p>	<p><b>J</b></p>  <p>12PCS</p>
<p><b>K</b></p>  <p>8PCS</p>	<p><b>L</b></p>  <p>2PCS</p>	<p><b>M</b></p>  <p>6 x 30MM</p> <p>26PCS</p>	<p><b>N</b></p>  <p>M6 x 30MM</p> <p>20PCS</p>
<p><b>P</b></p>  <p>M6 x 25MM</p> <p>16PCS</p>	<p><b>Q</b></p>  <p>2PCS</p>	<p><b>S</b></p>  <p>6PCS</p>	<p><b>T</b></p>  <p>50PCS</p>
<p><b>U</b></p>  <p>3.5 x 12MM</p> <p>4PCS</p>	<p><b>V</b></p>  <p>1PCS</p>	<p><b>75</b></p>  <p>3PCS</p>	

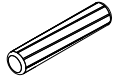
1

A1



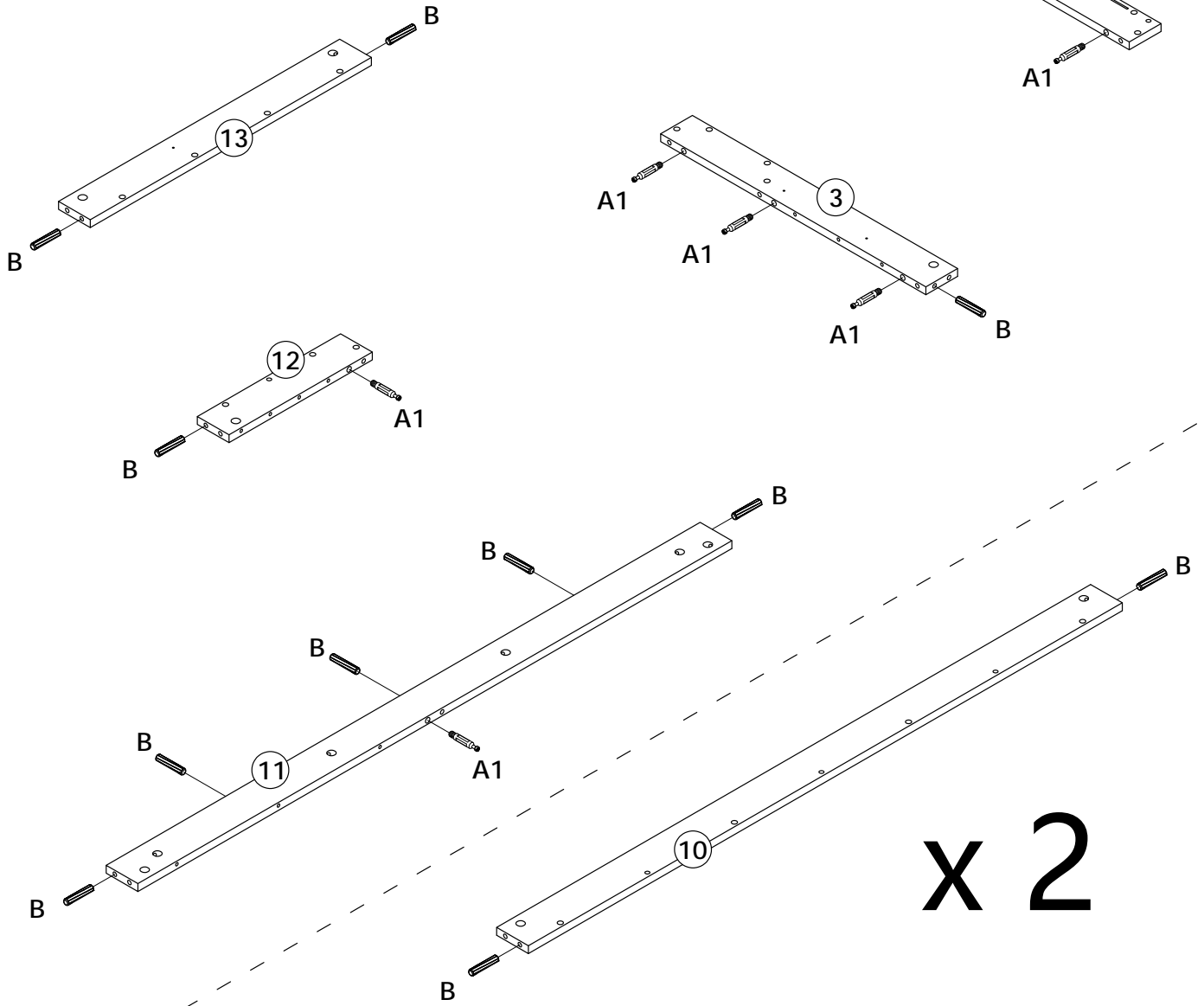
7PCS

B



8 x 40MM

13PCS



2

A2



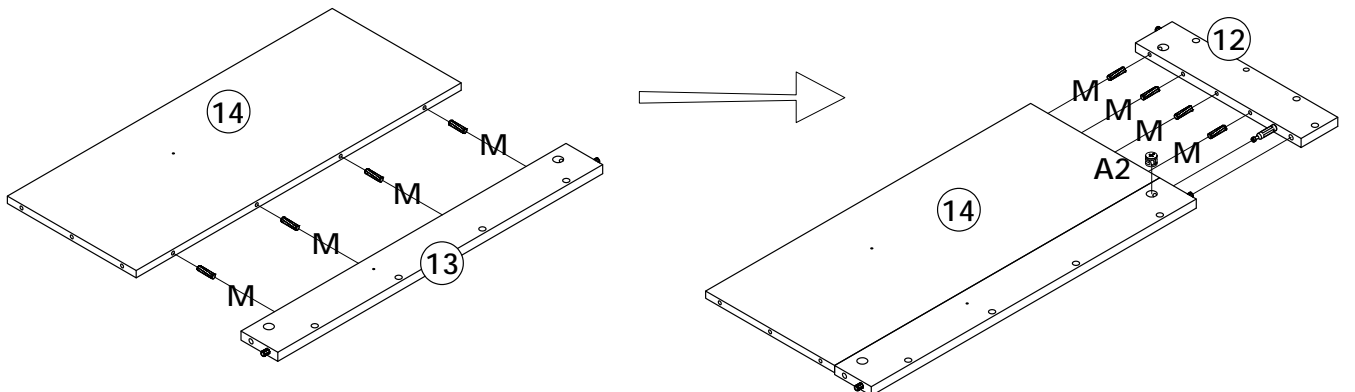
1PC

M



6 x 30MM

8PCS



3

A2



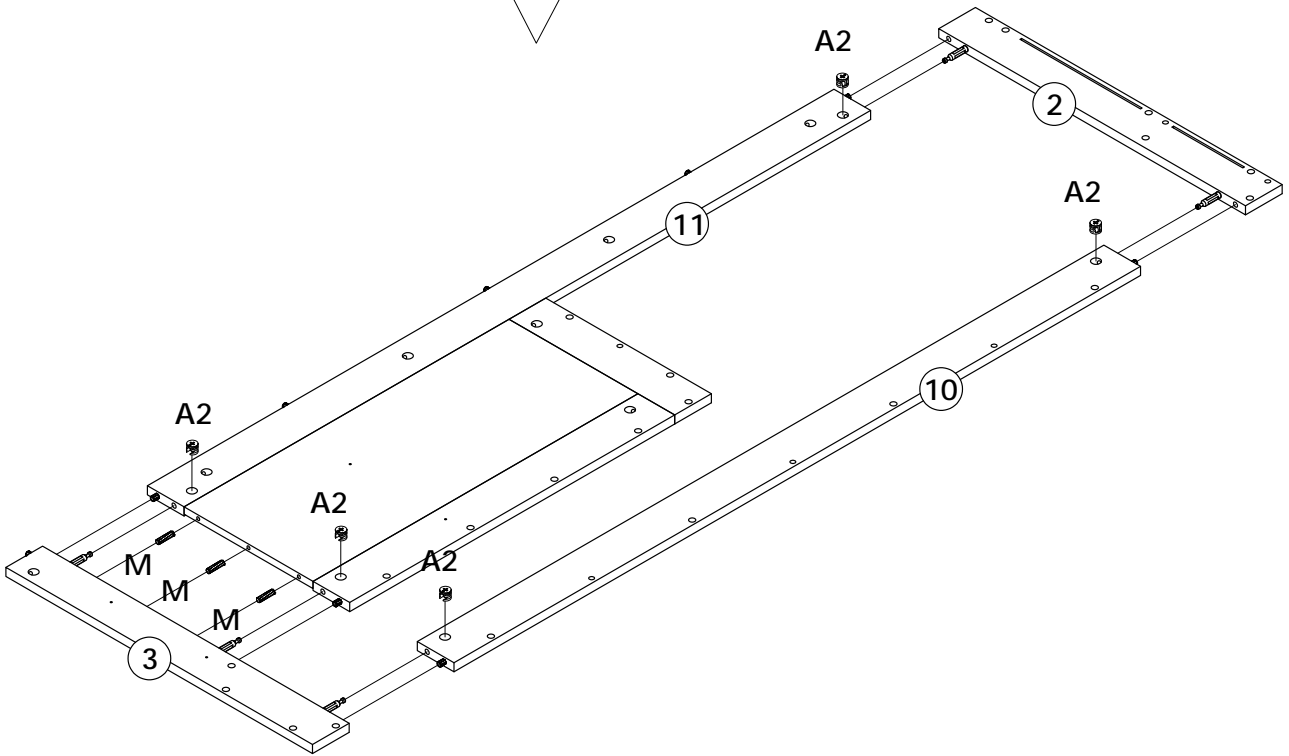
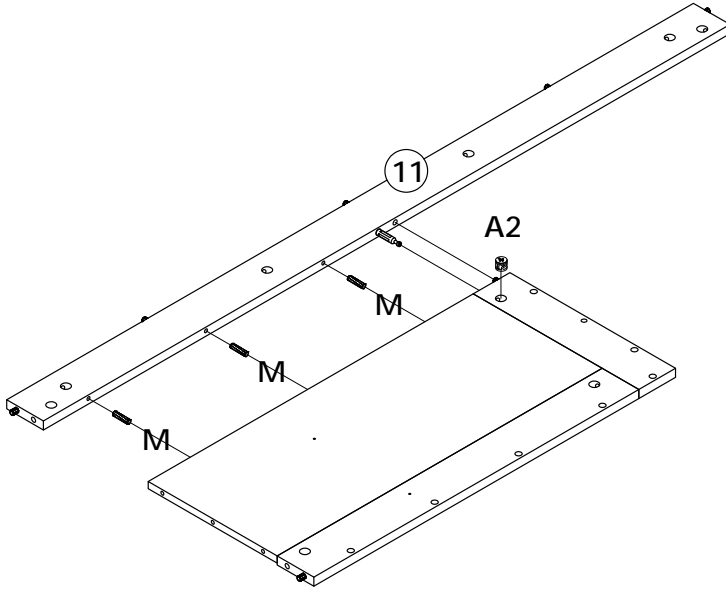
6PCS

M



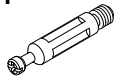
6 x 30MM

6PCS



4

A1



21PCS

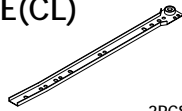
C



3.5 x 14MM

2PCS

E(CL)



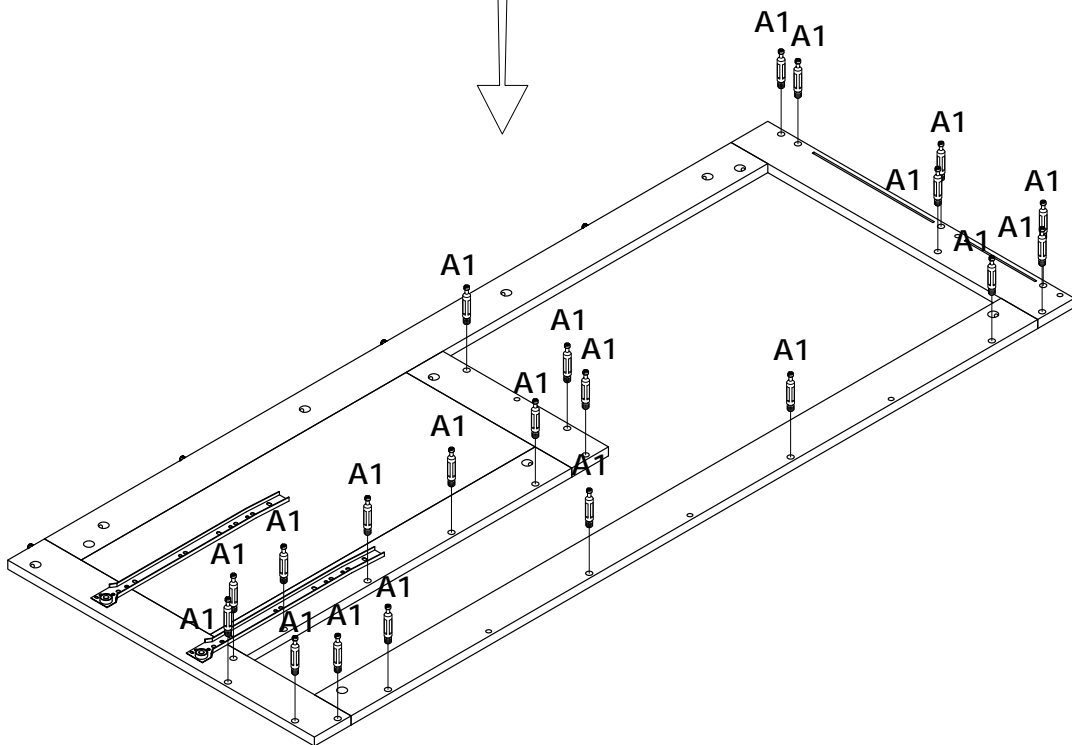
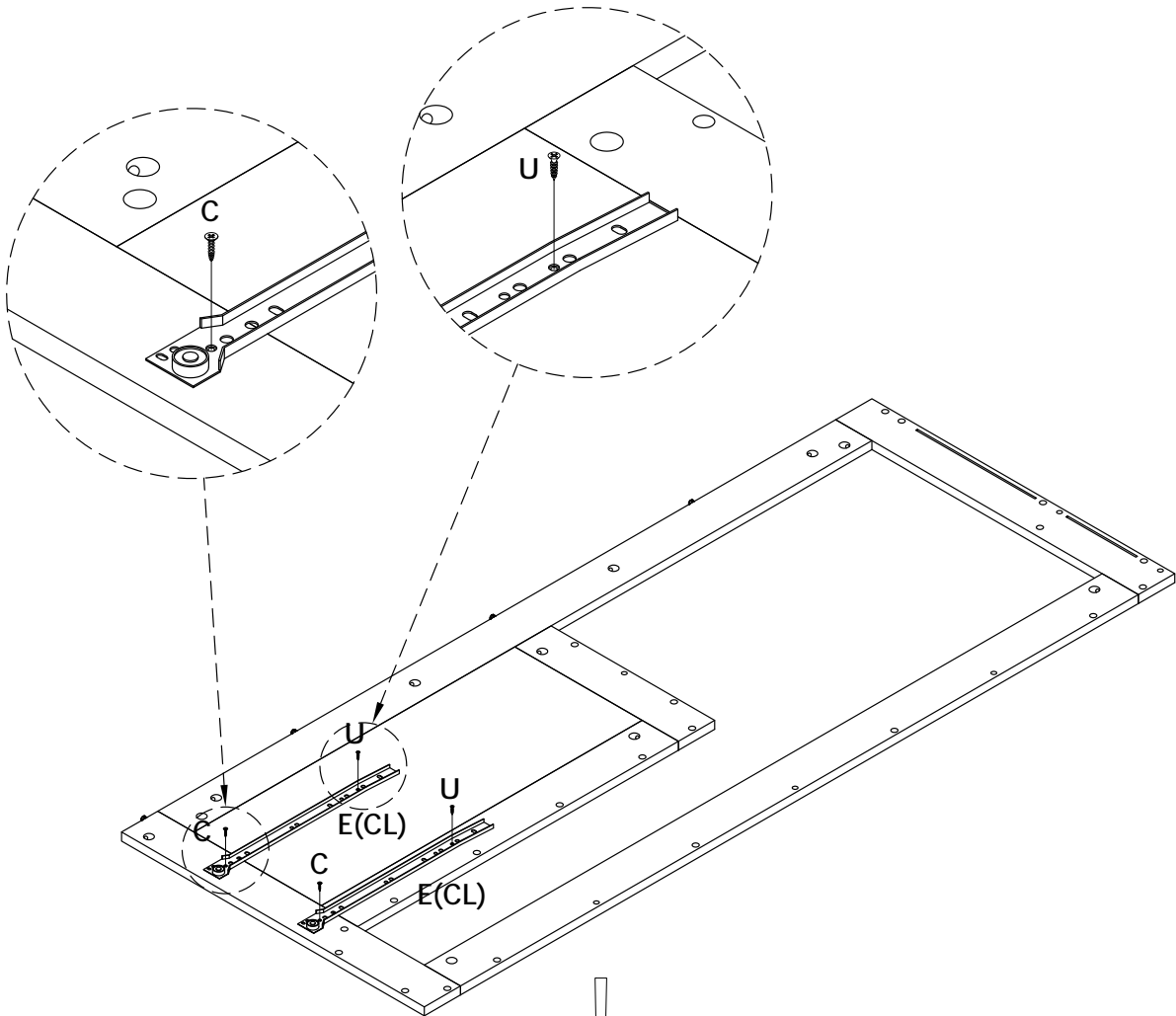
2PCS

U



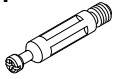
3.5 x 12MM

2PCS



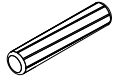
5

A1



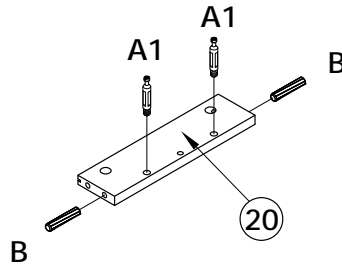
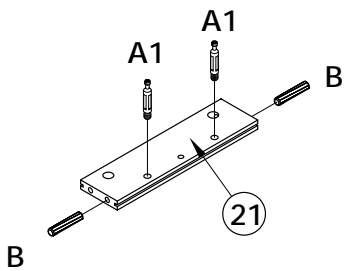
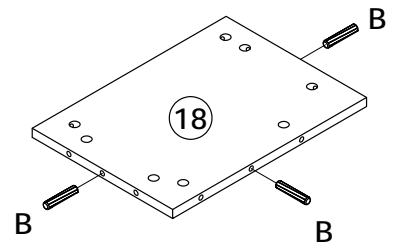
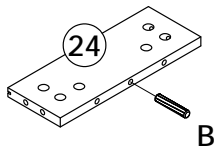
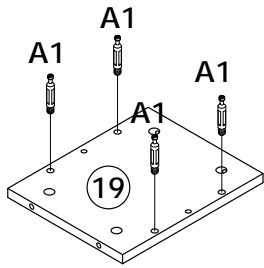
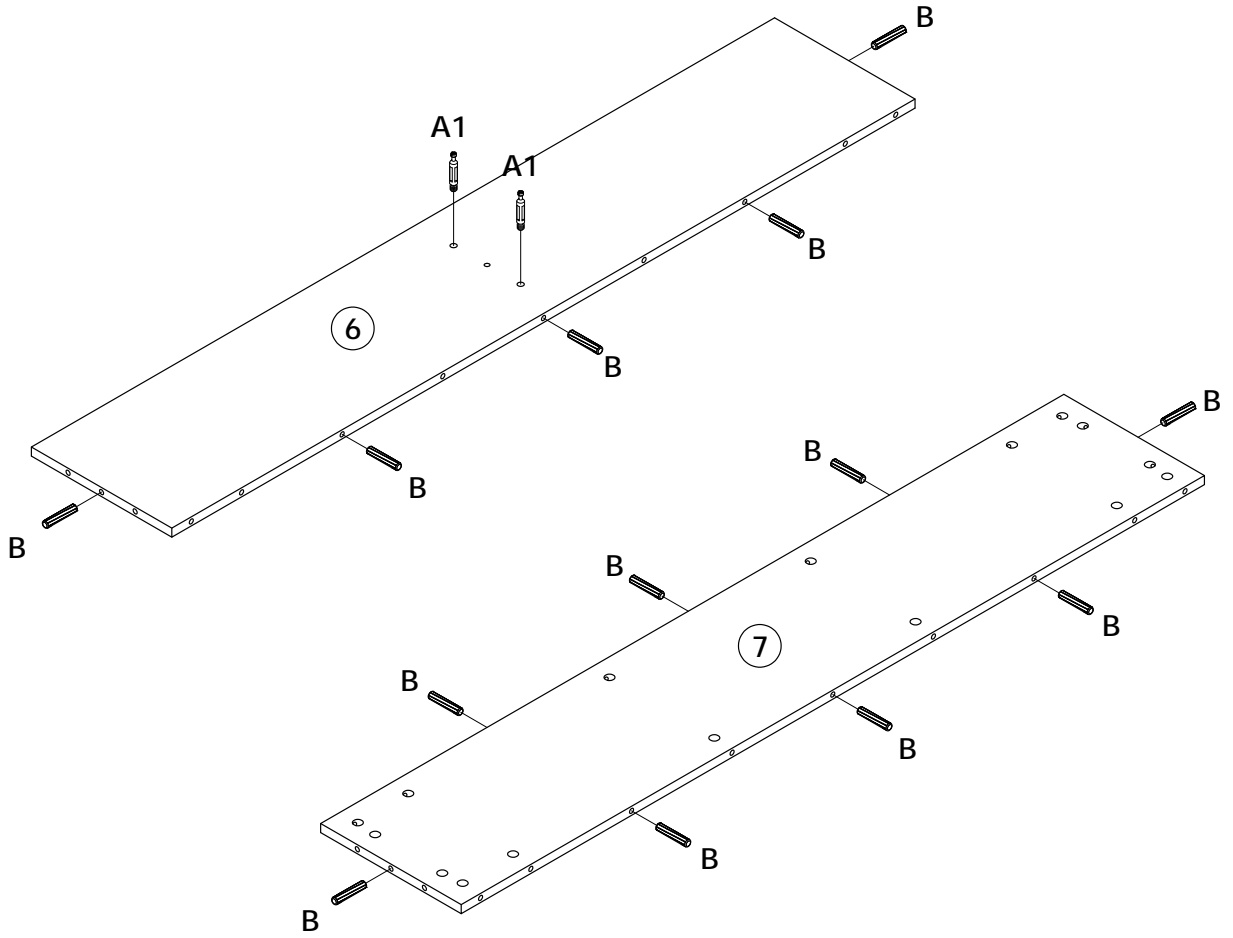
10PCS

B



8 x 40MM

21PCS

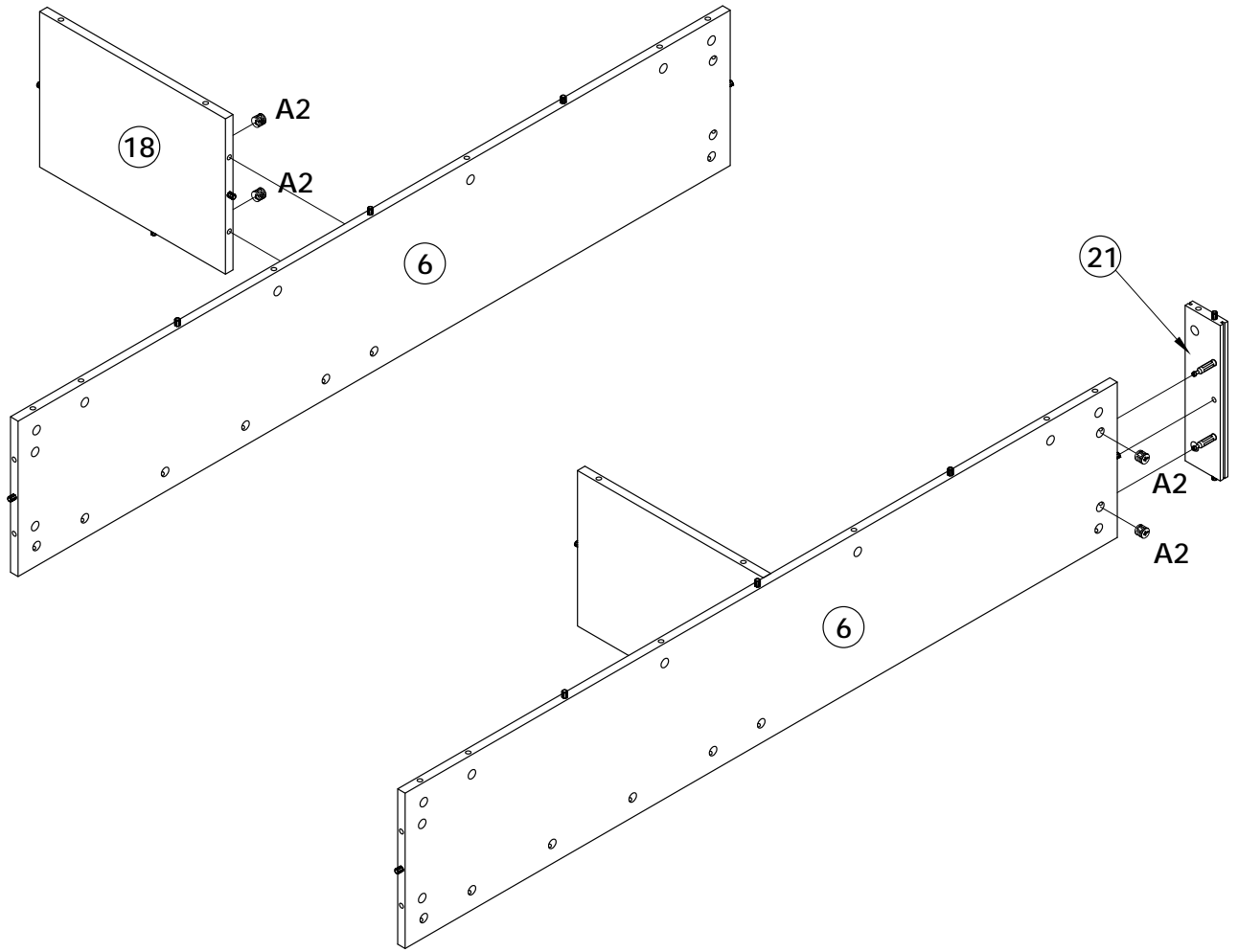


6

A2



4PCS

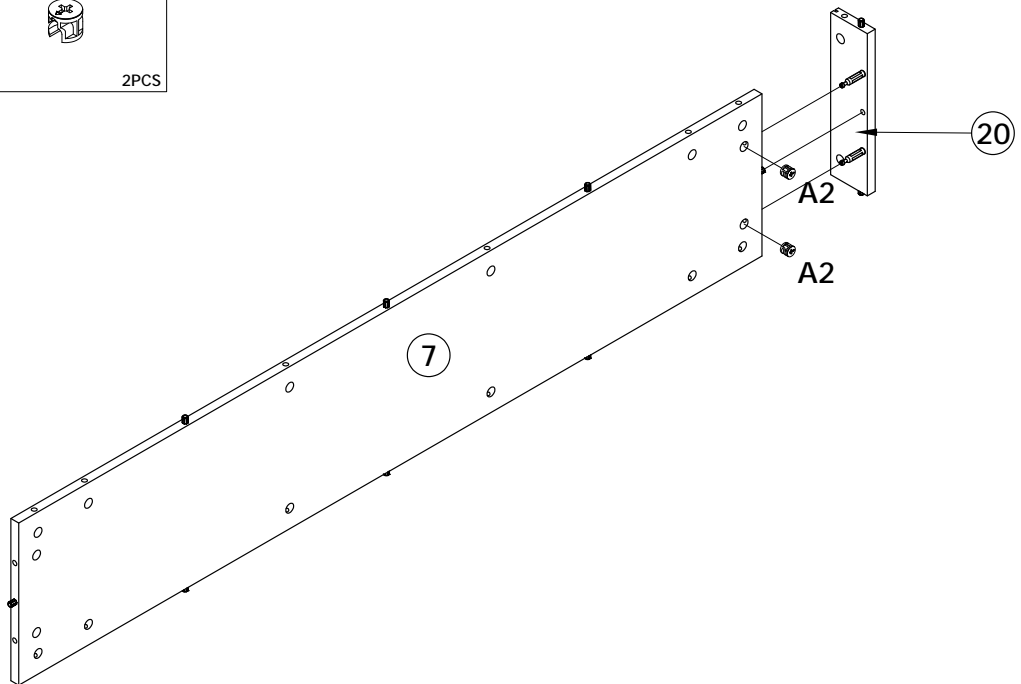


7

A2



2PCS

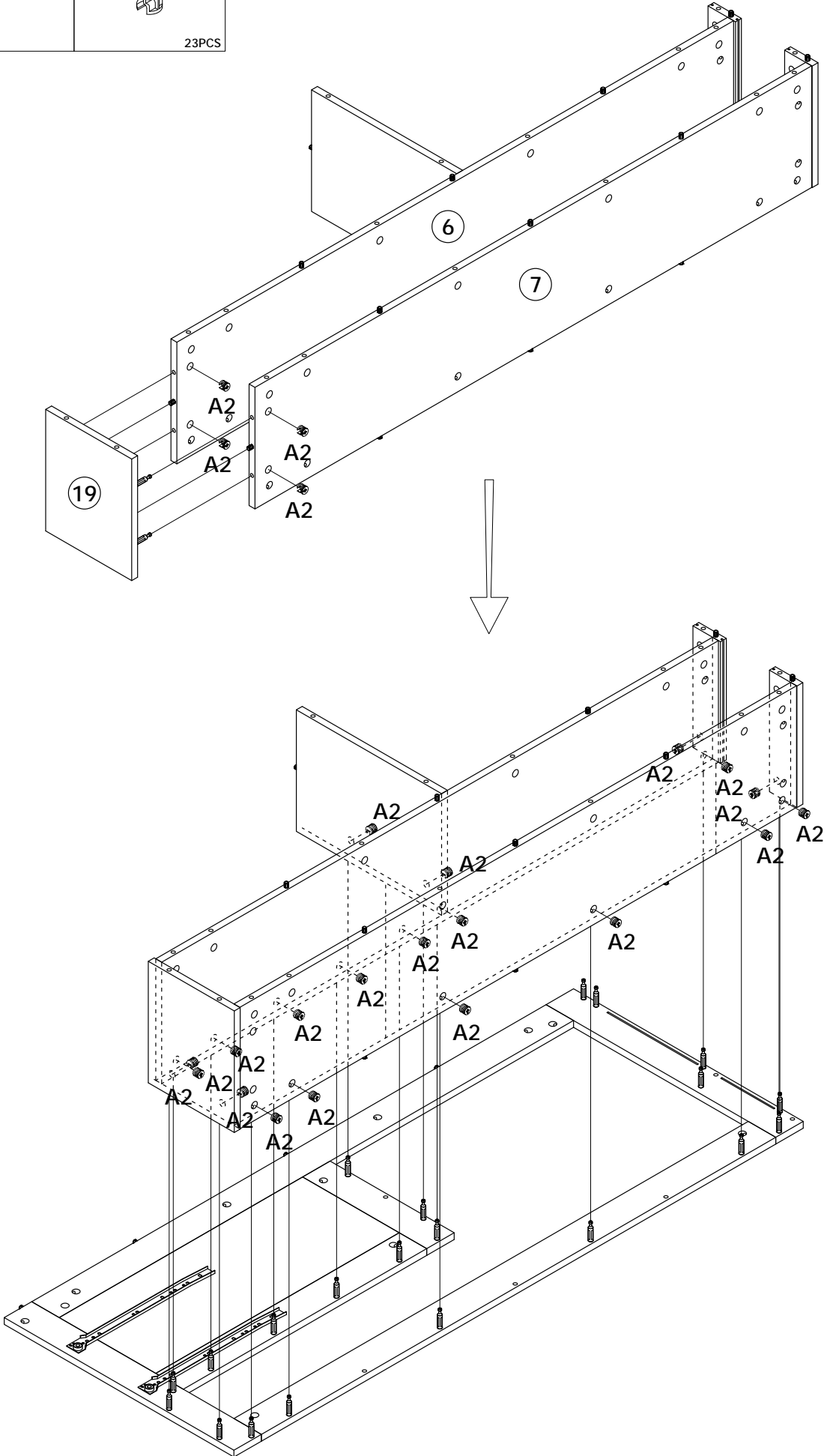


8

A2



23PCS

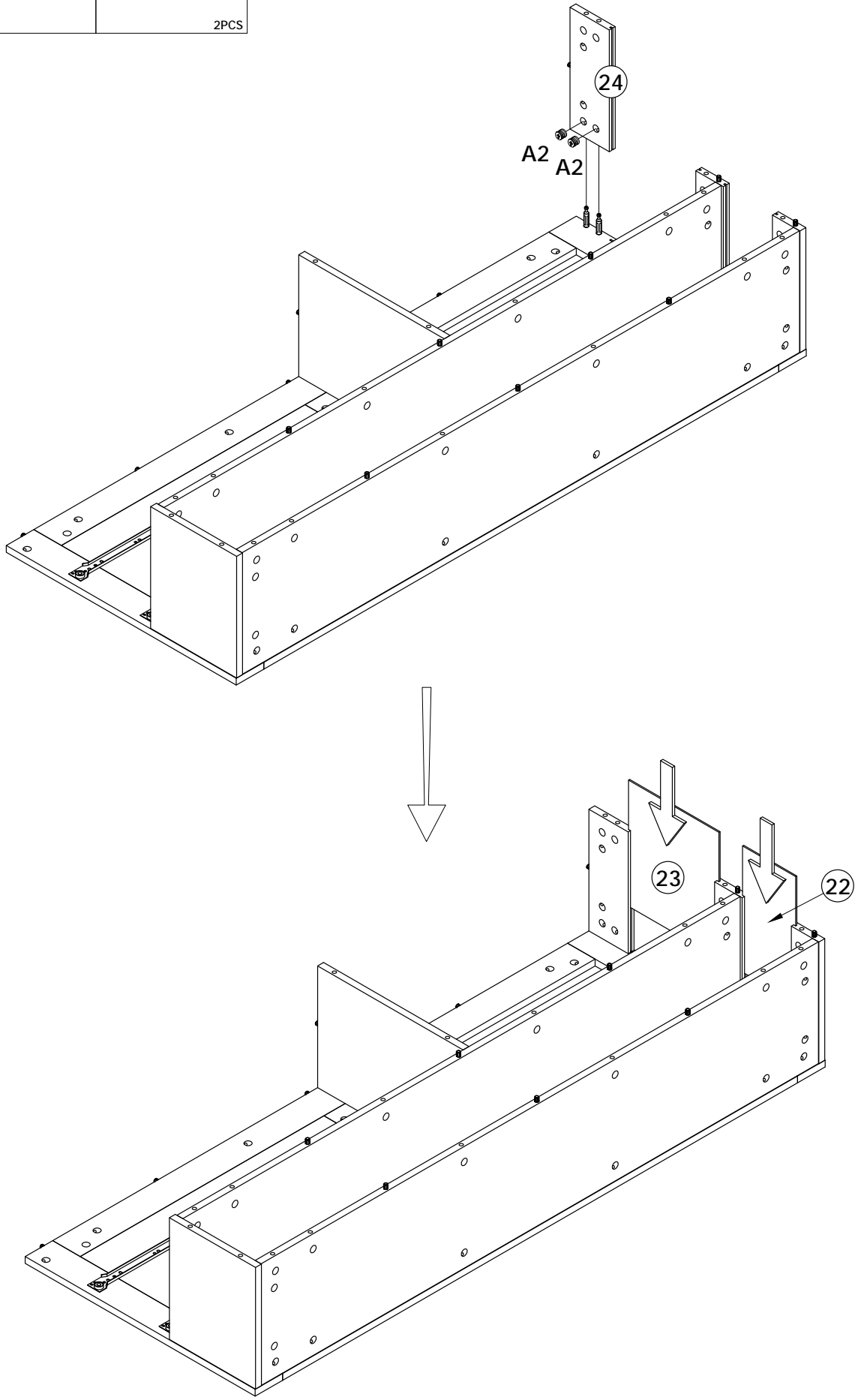


9

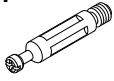
A2



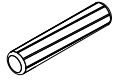
2PCS



# 10

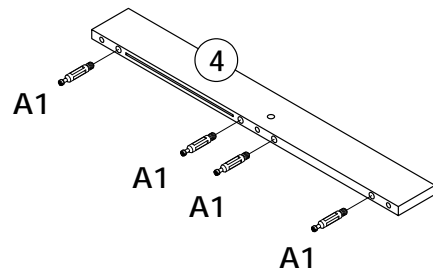
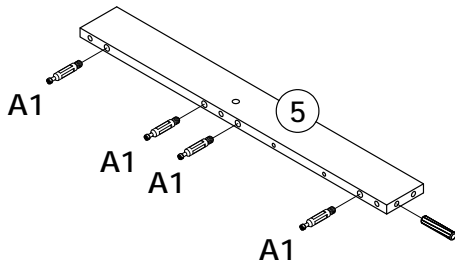
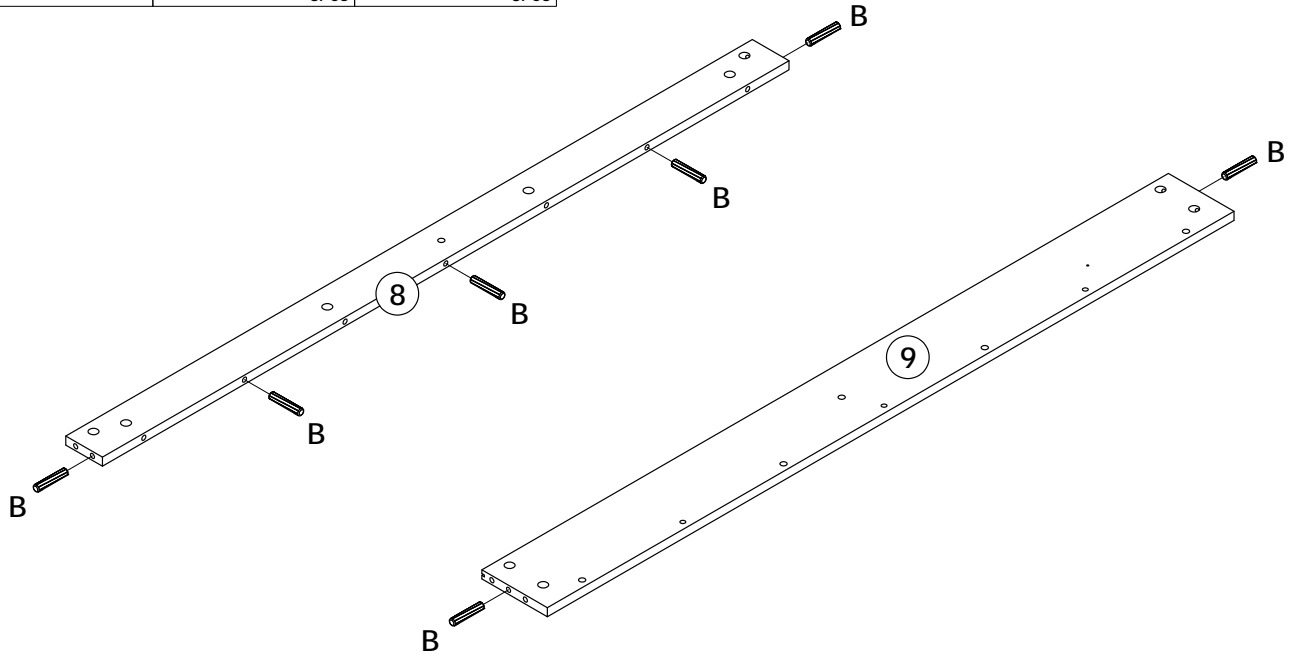
**A1**

8PCS

**B**

8 x 40MM

8PCS

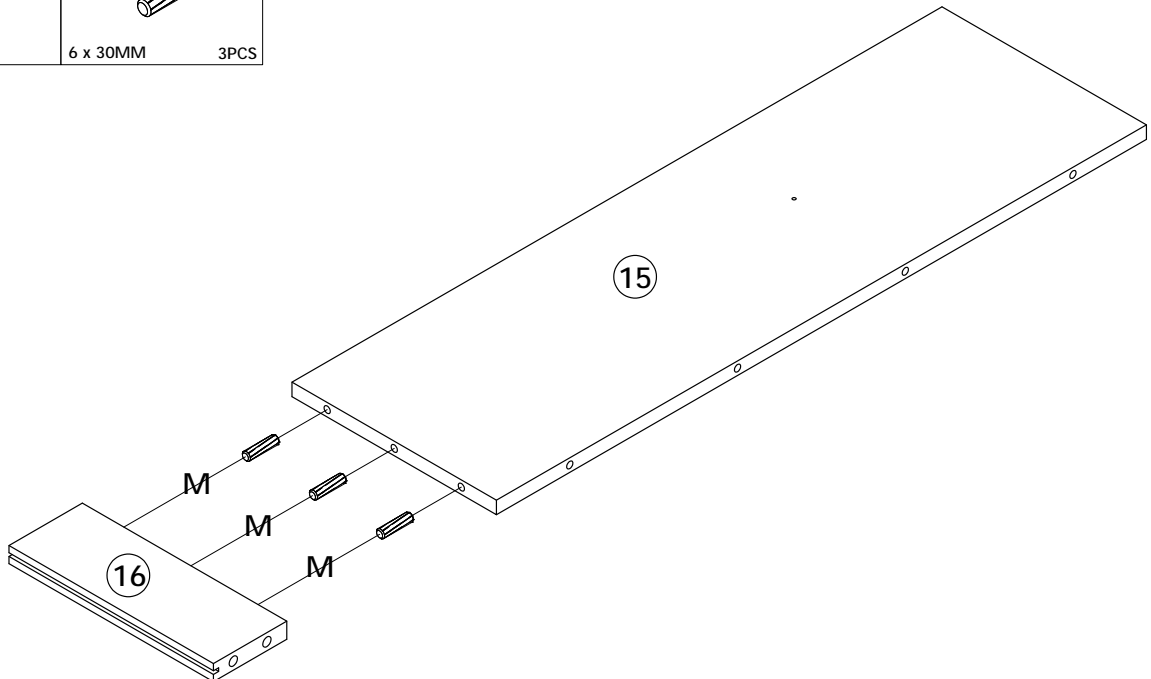


# 11

**M**

6 x 30MM

3PCS



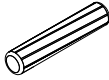
# 12

A2



8PCS

B



8 x 40MM

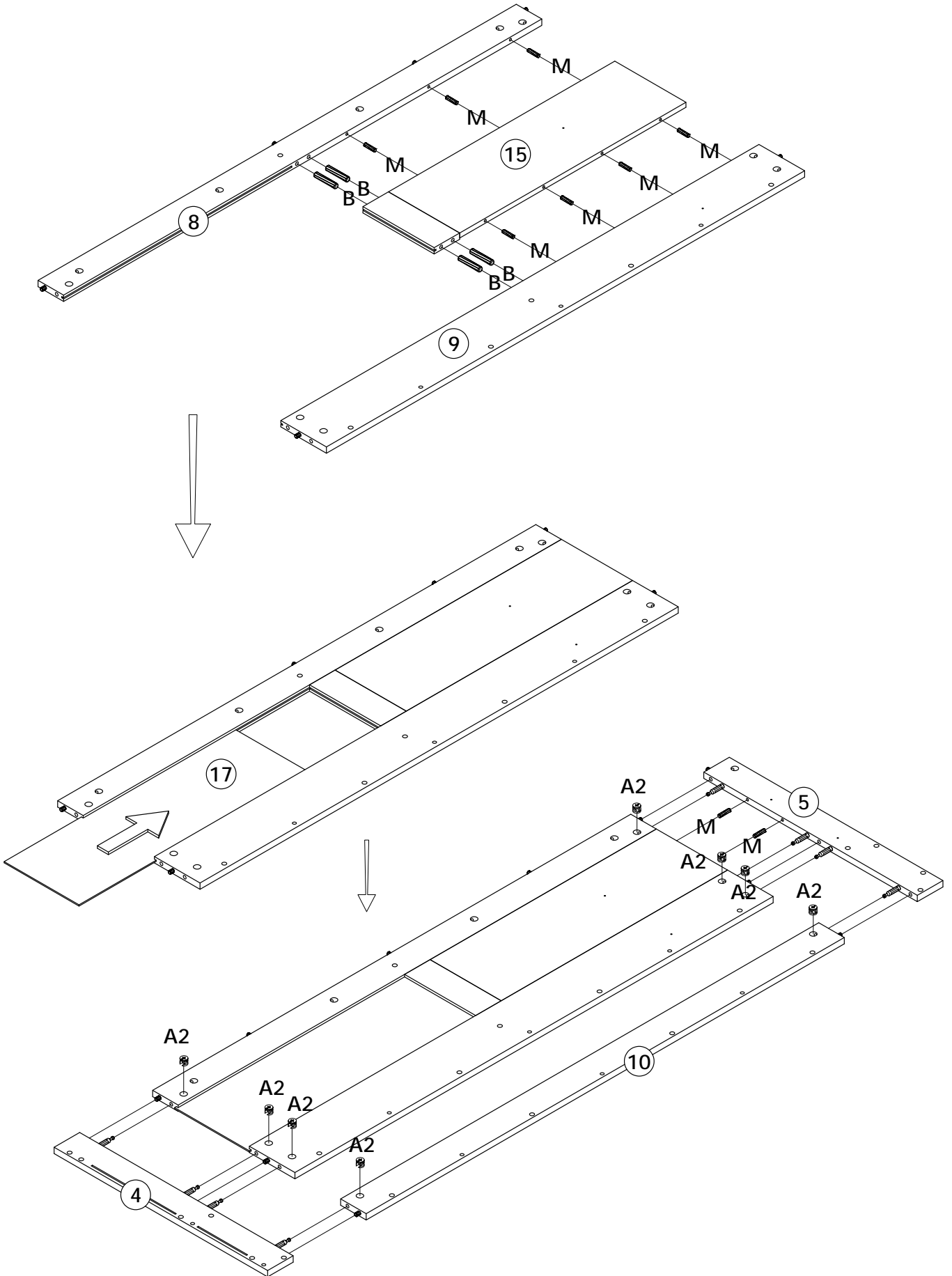
M



4PCS

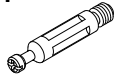
6 x 30MM

9PCS



# 13

**A1**



20PCS

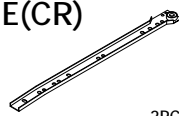
**C**



3.5 x 14MM

2PCS

**E(CR)**



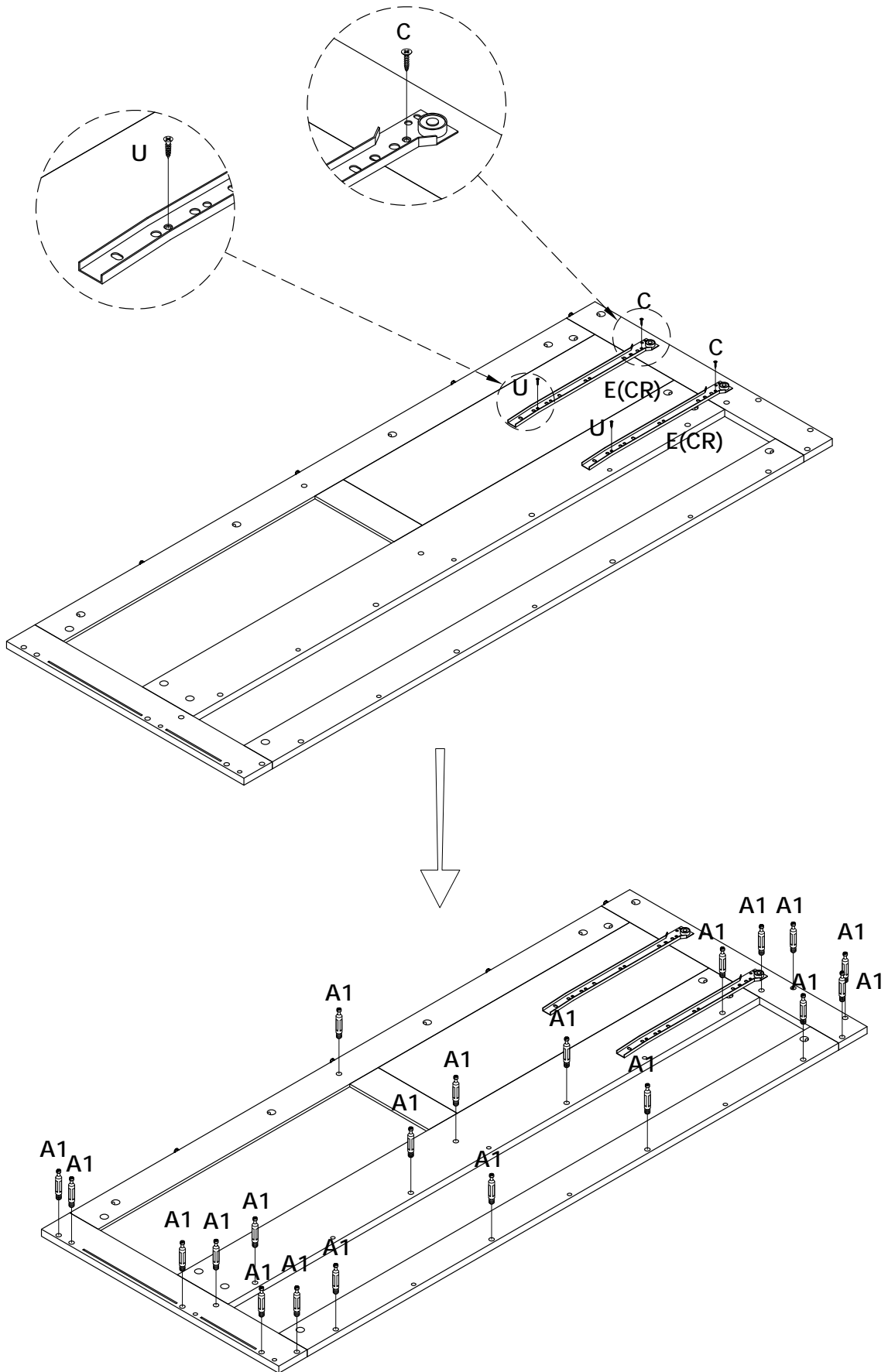
2PCS

**U**



3.5 x 12MM

2PCS

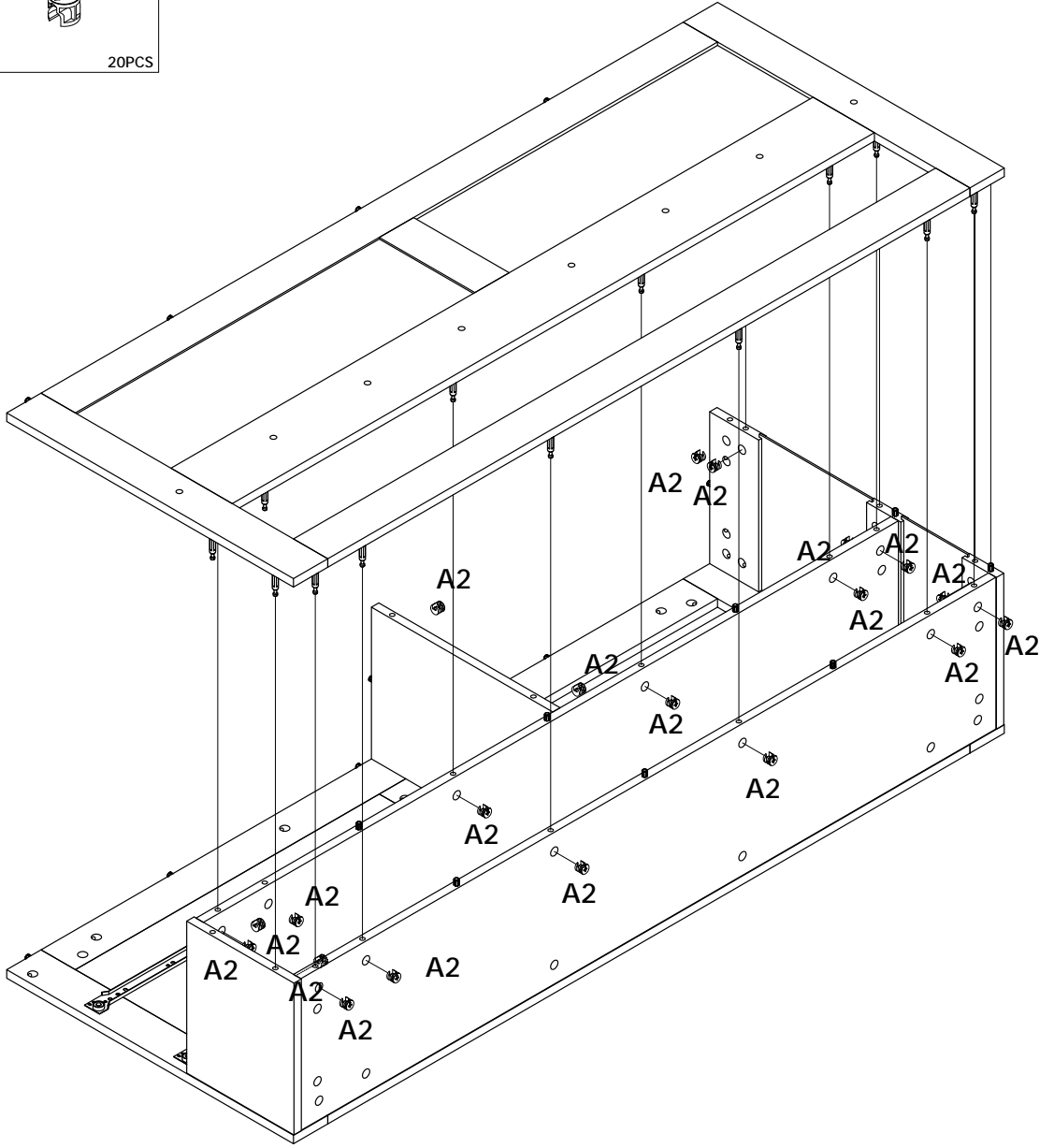


14

A2

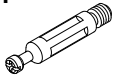


20PCS

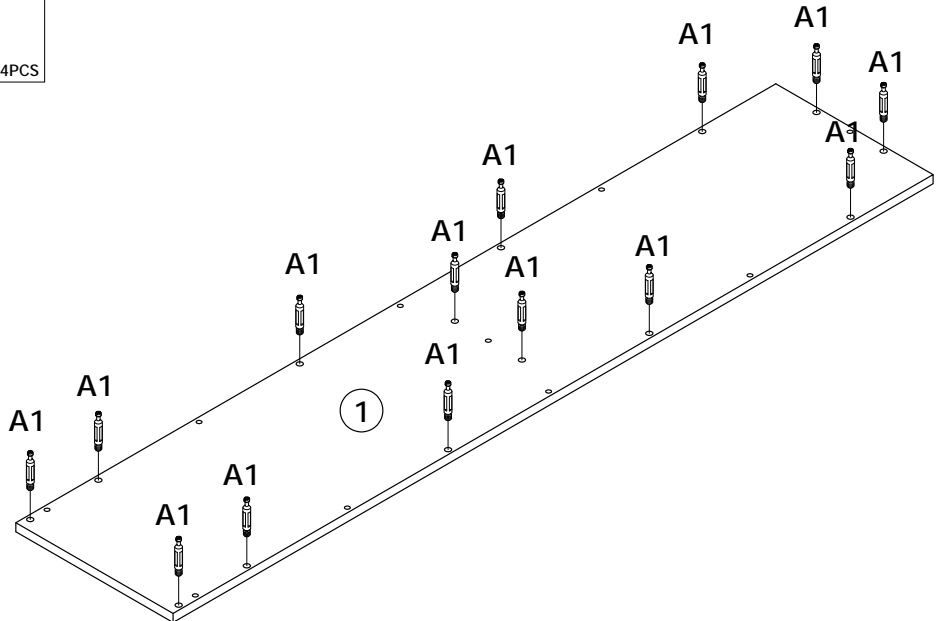


15

A1



14PCS

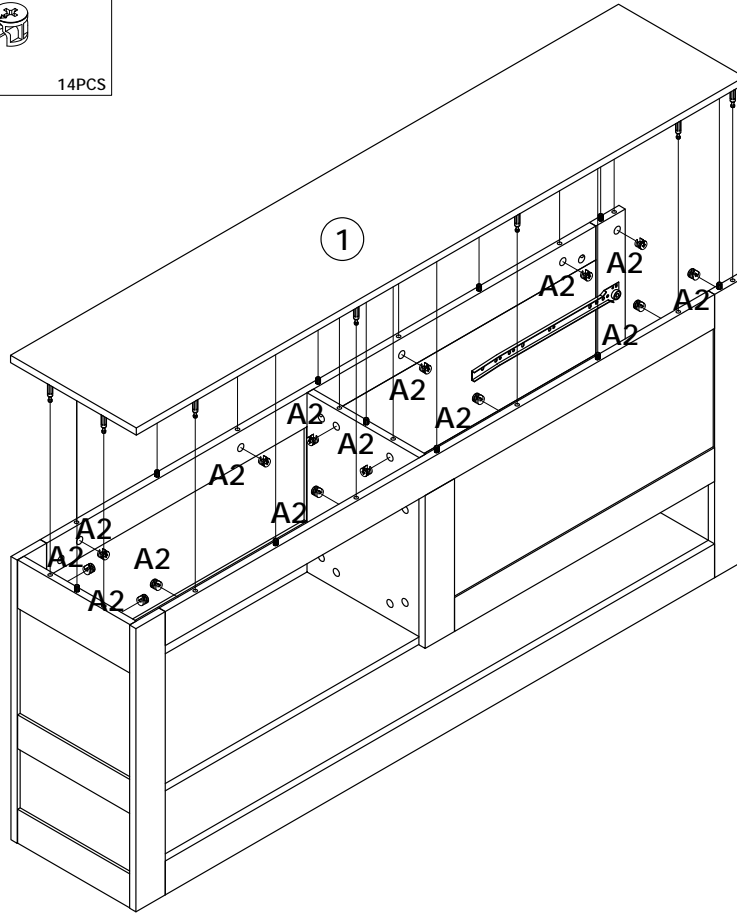


# 16

A2



14PCS



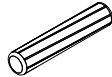
# 17

A1



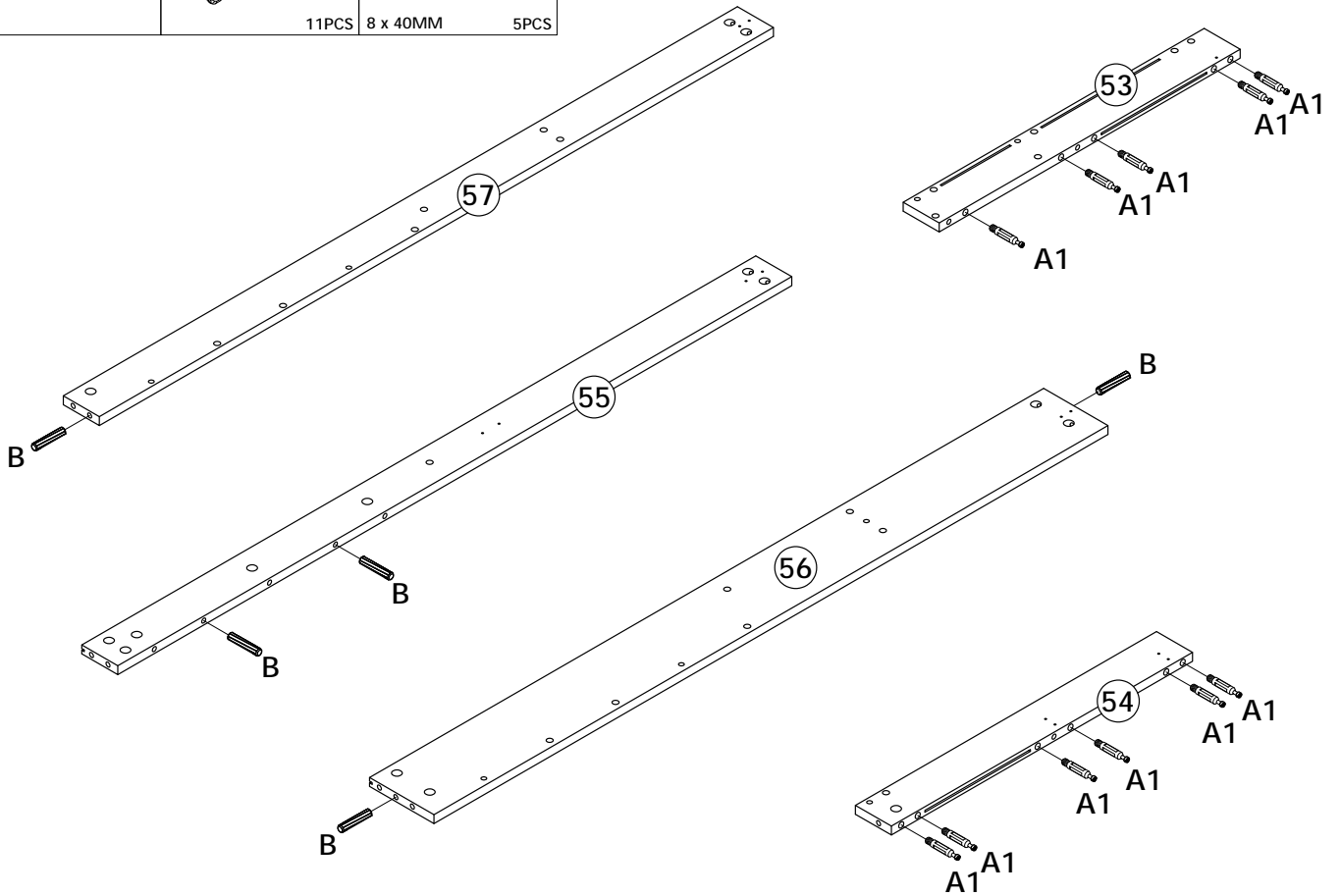
11PCS

B



8 x 40MM

5PCS



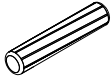
# 18

A2



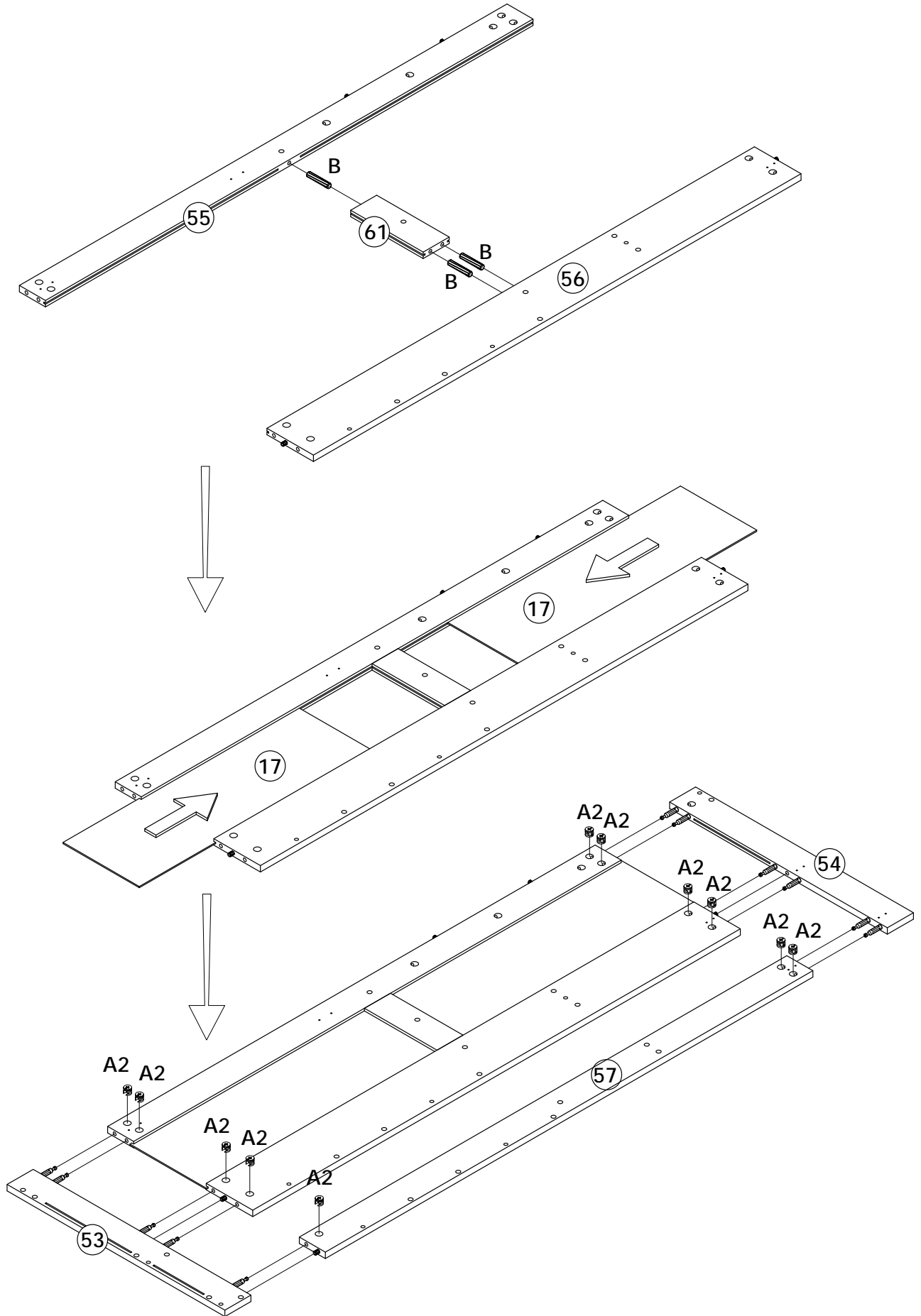
11PCS

B



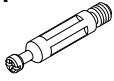
8 x 40MM

3PCS



# 19

A1



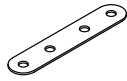
21PCS

C



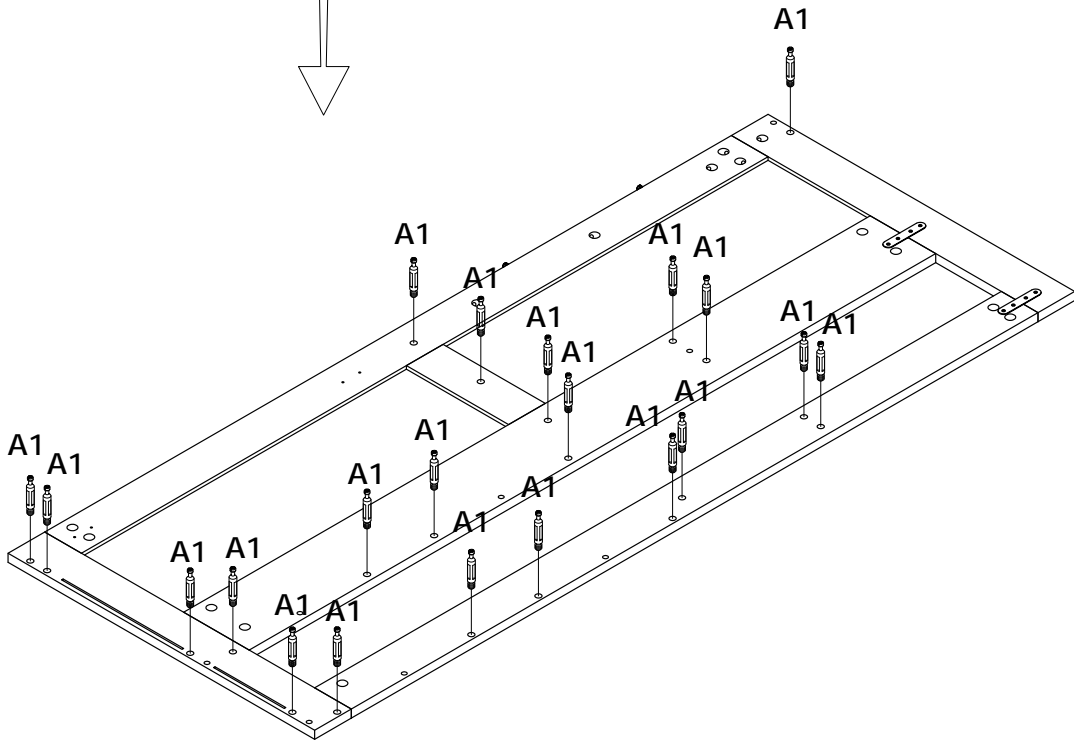
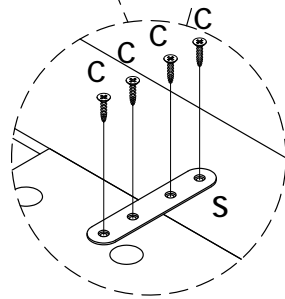
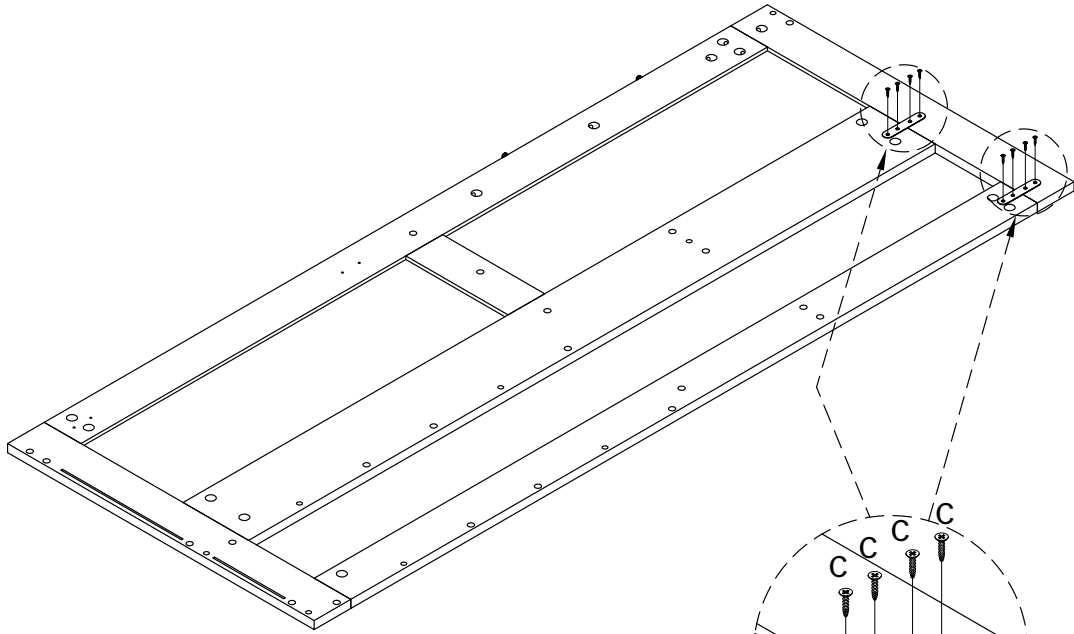
3.5 x 14MM

S



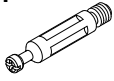
8PCS

2PCS



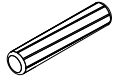
20

A1



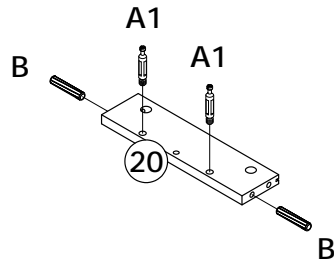
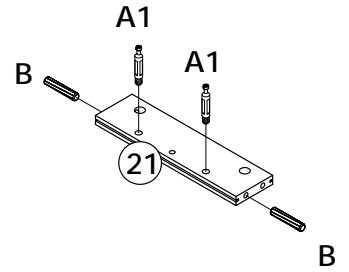
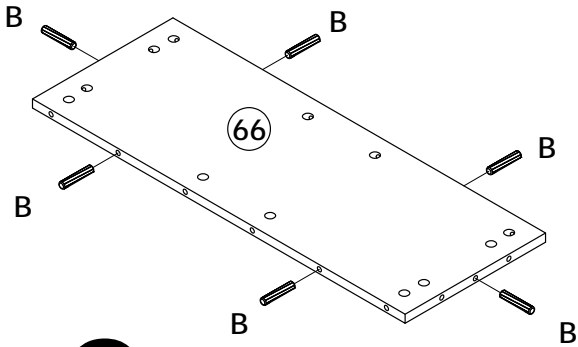
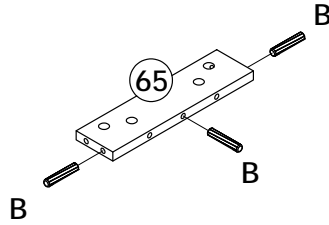
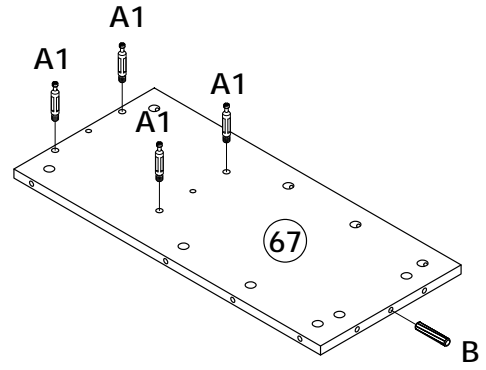
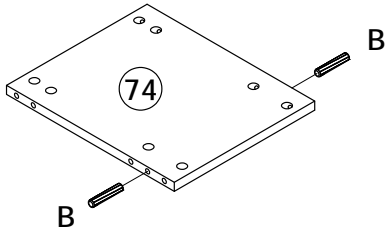
8PCS

B



8 x 40MM

22PCS



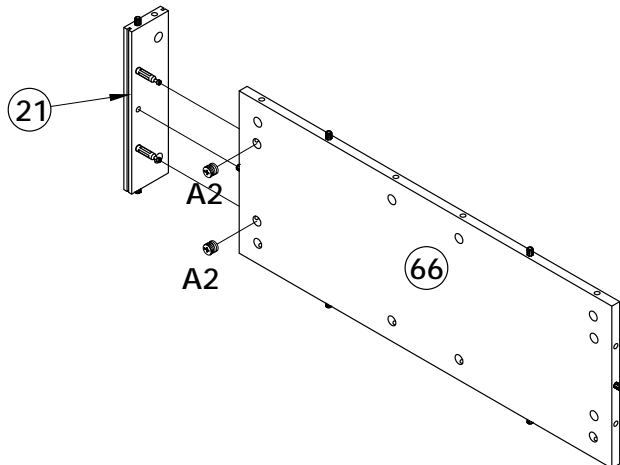
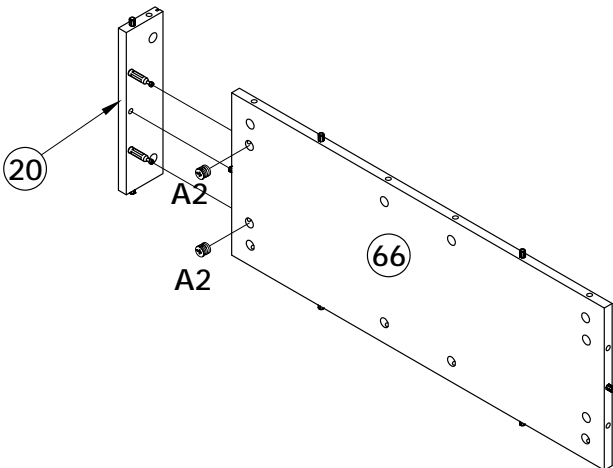
x 2

21

A2



4PCS

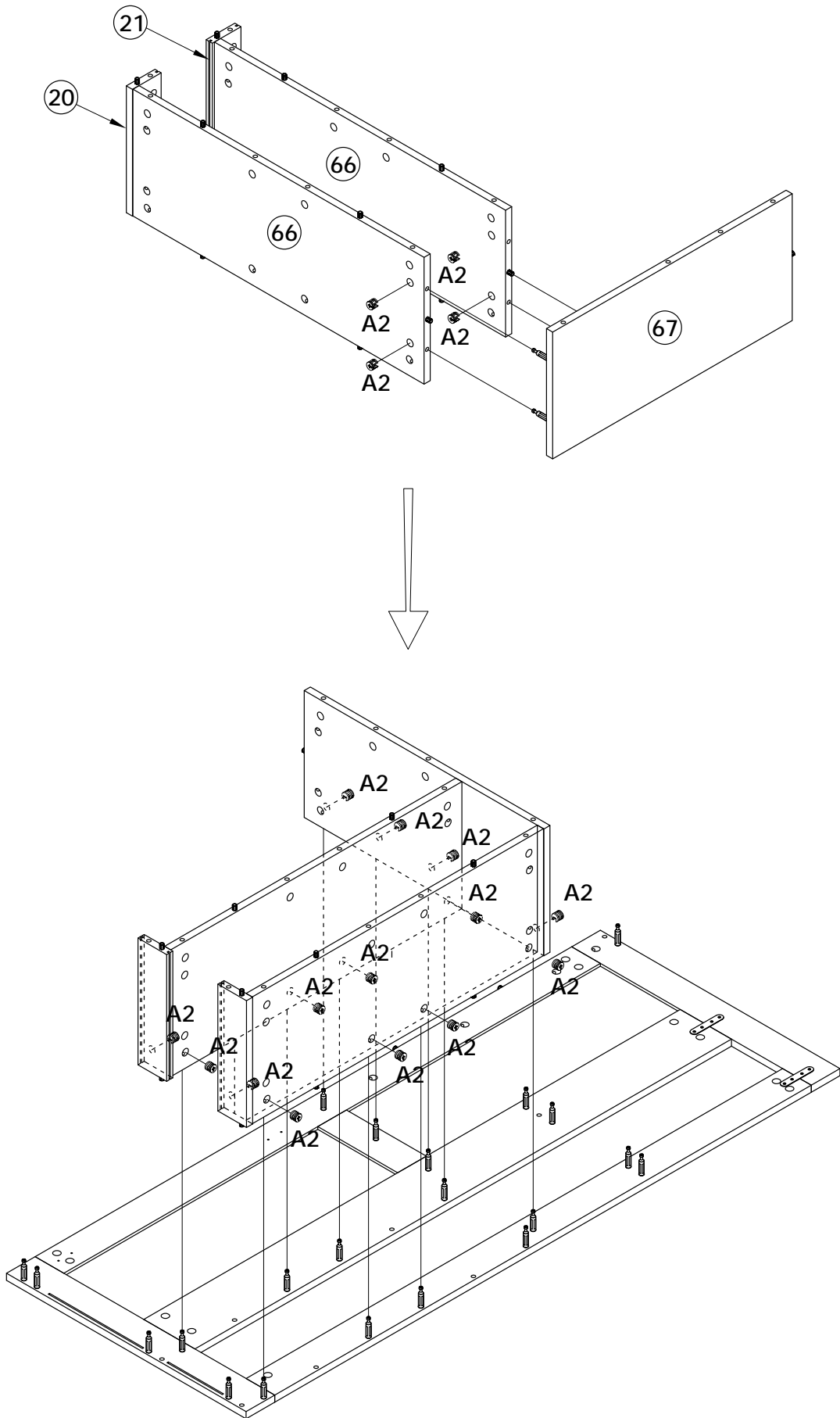


22

A2



18PCS

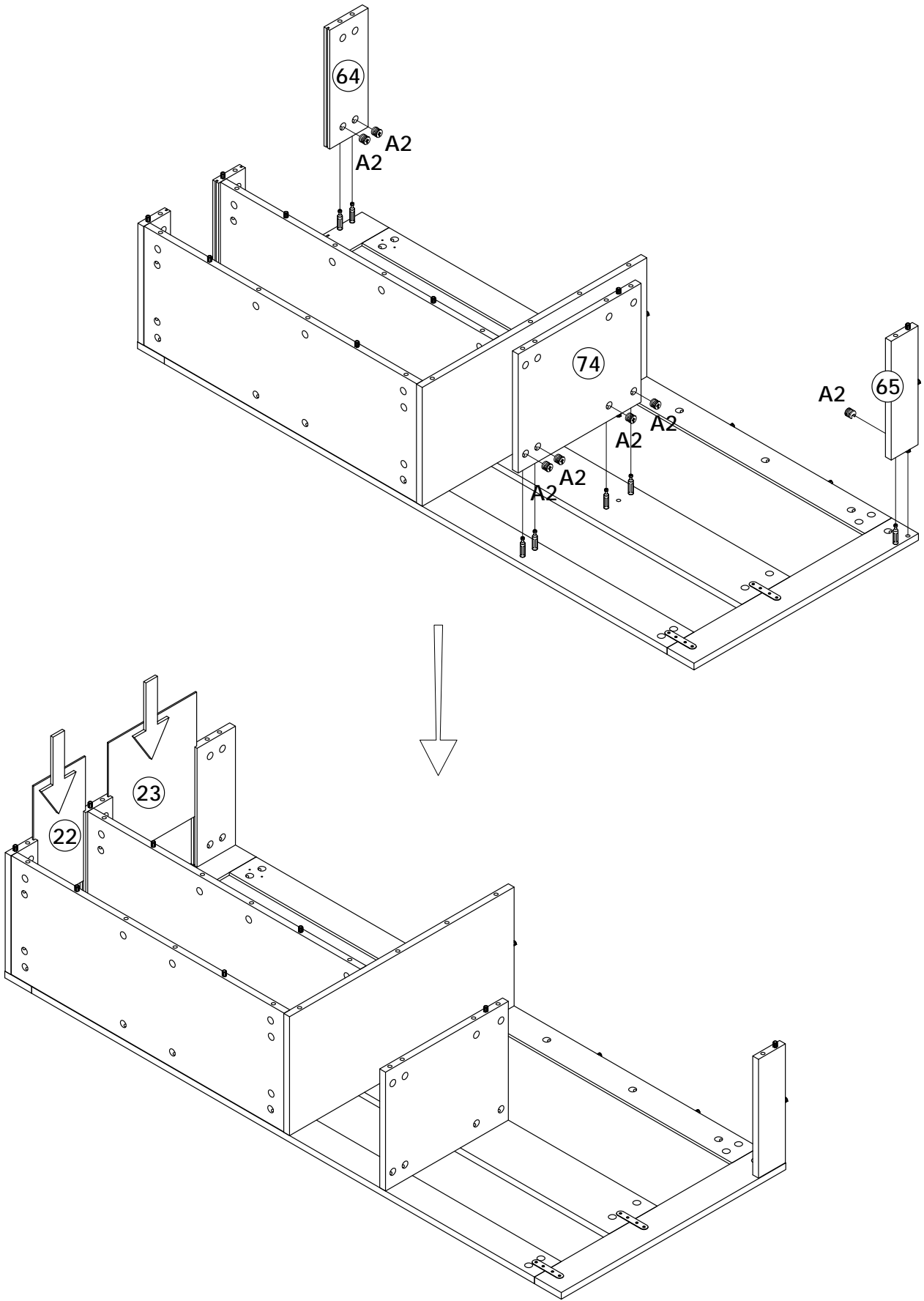


23

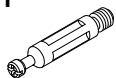
A2



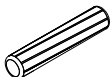
7PCS



# 24

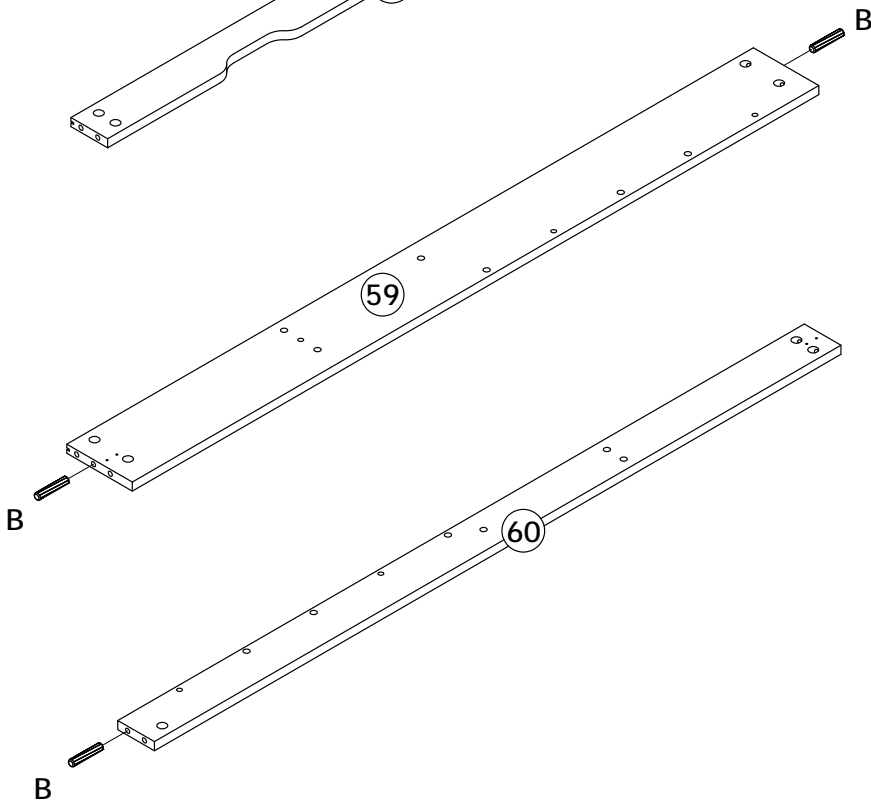
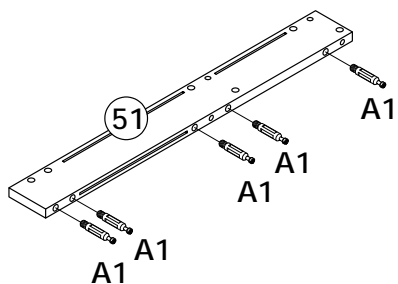
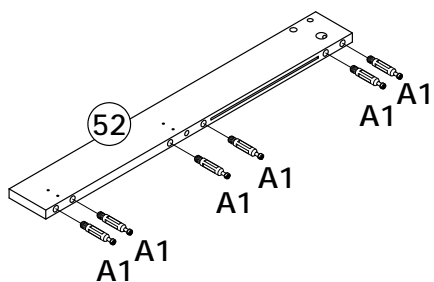
**A1**

11PCS

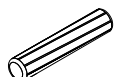
**B**

8 x 40MM

5PCS

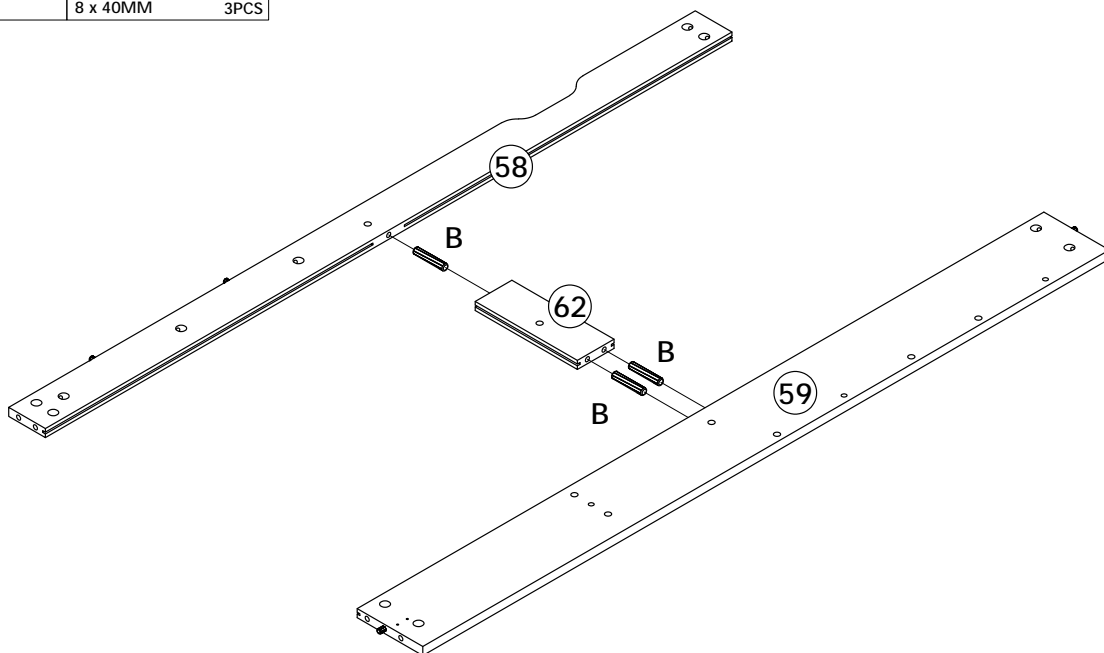


# 25

**B**

8 x 40MM

3PCS

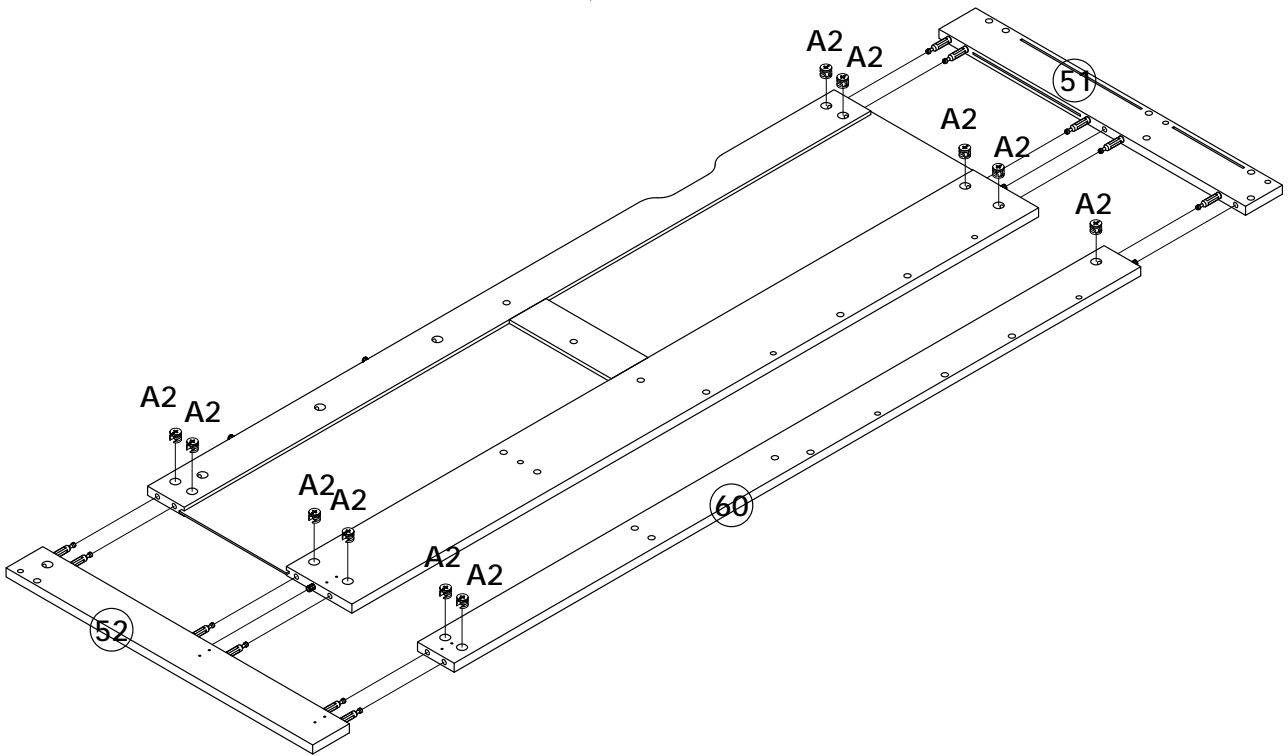
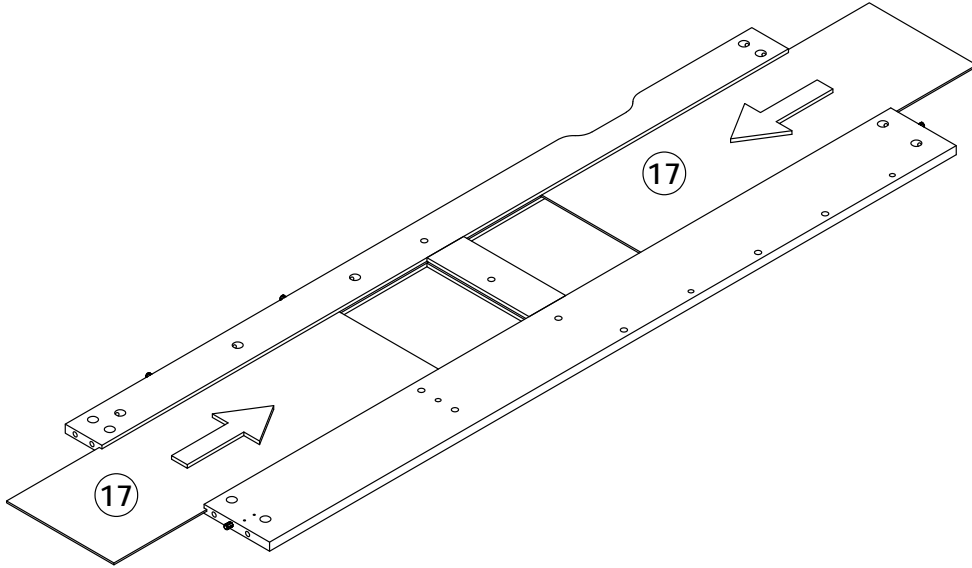


26

A2

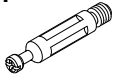


11PCS



27

A1



21PCS

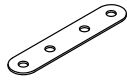
C



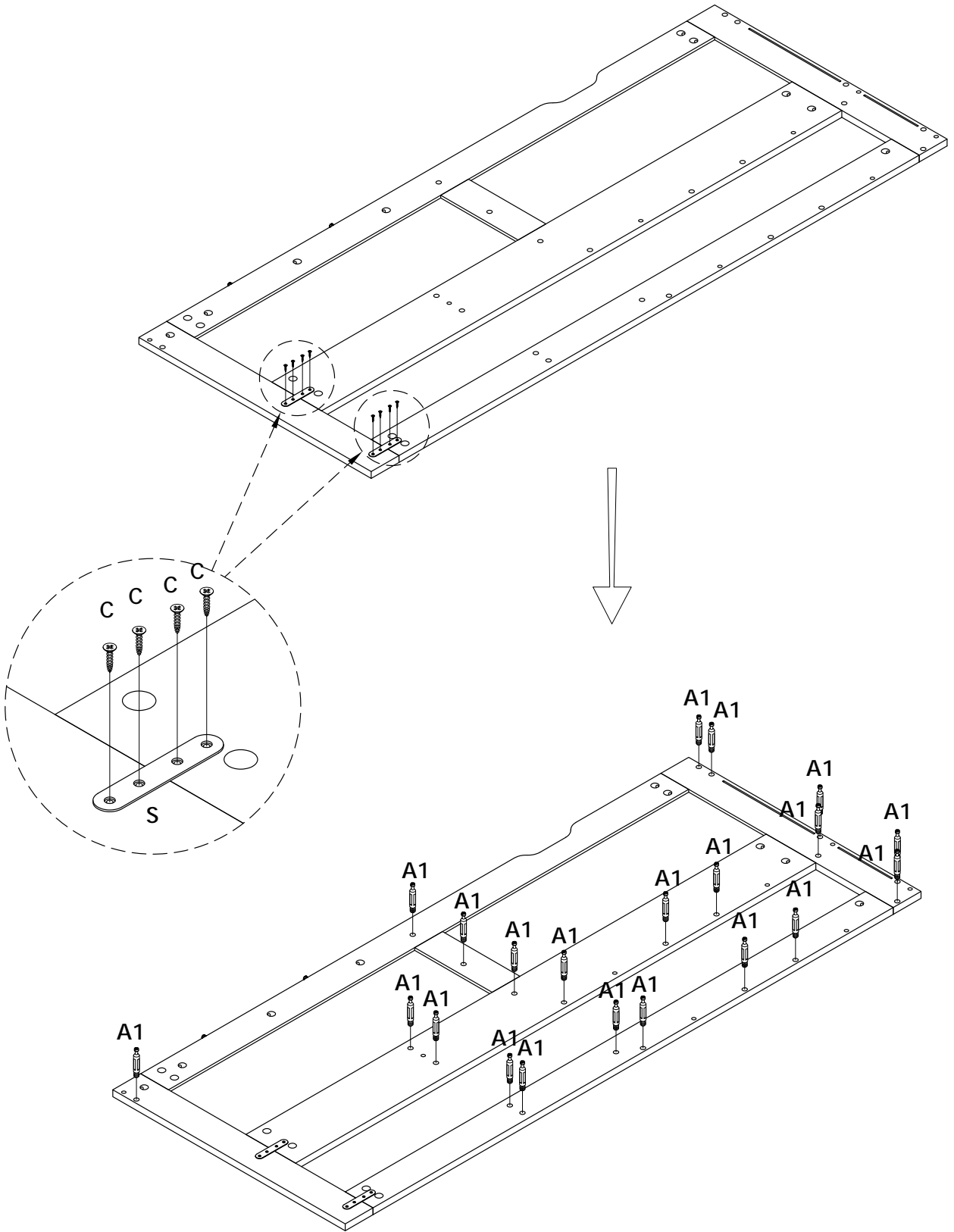
3.5 x 14MM

8PCS

S



2PCS

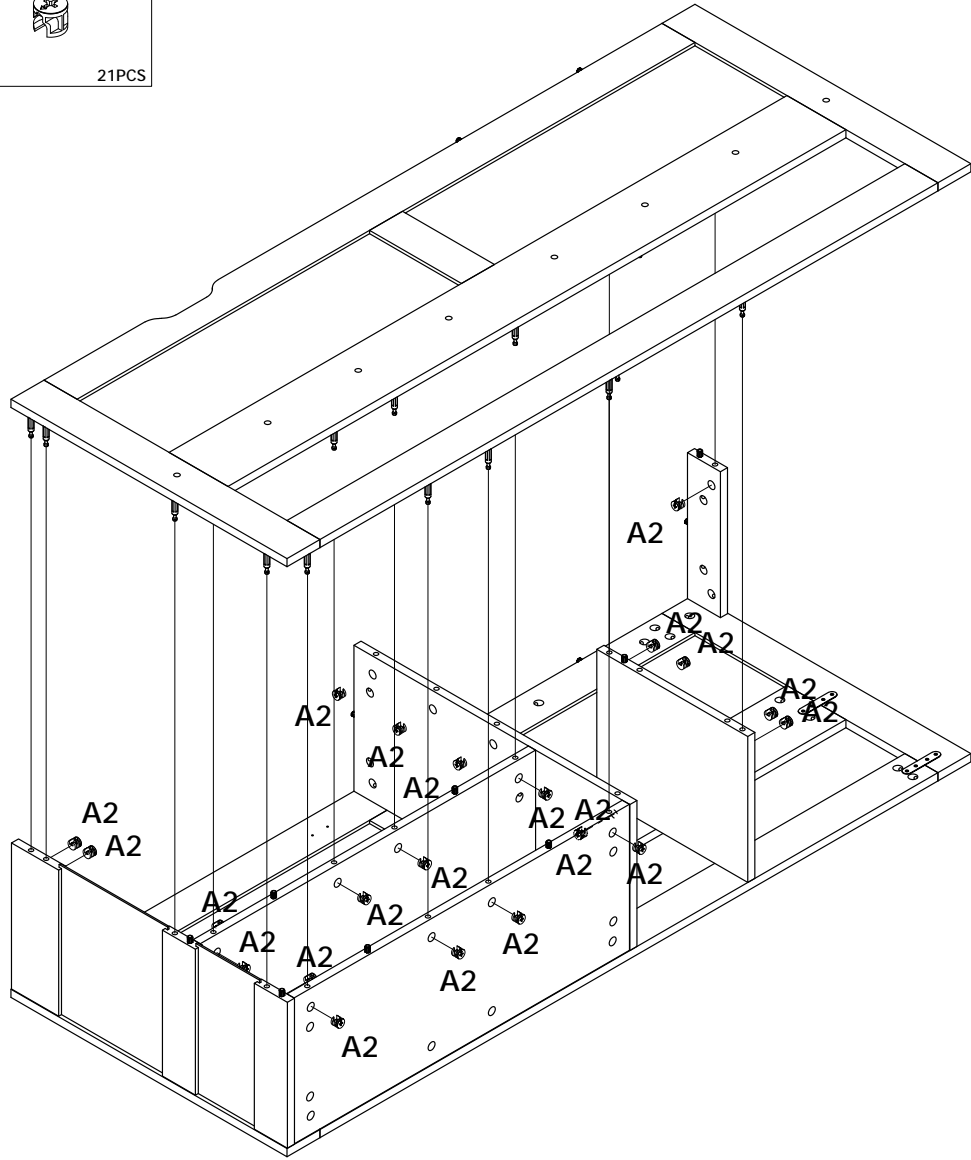


28

A2

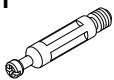


21PCS

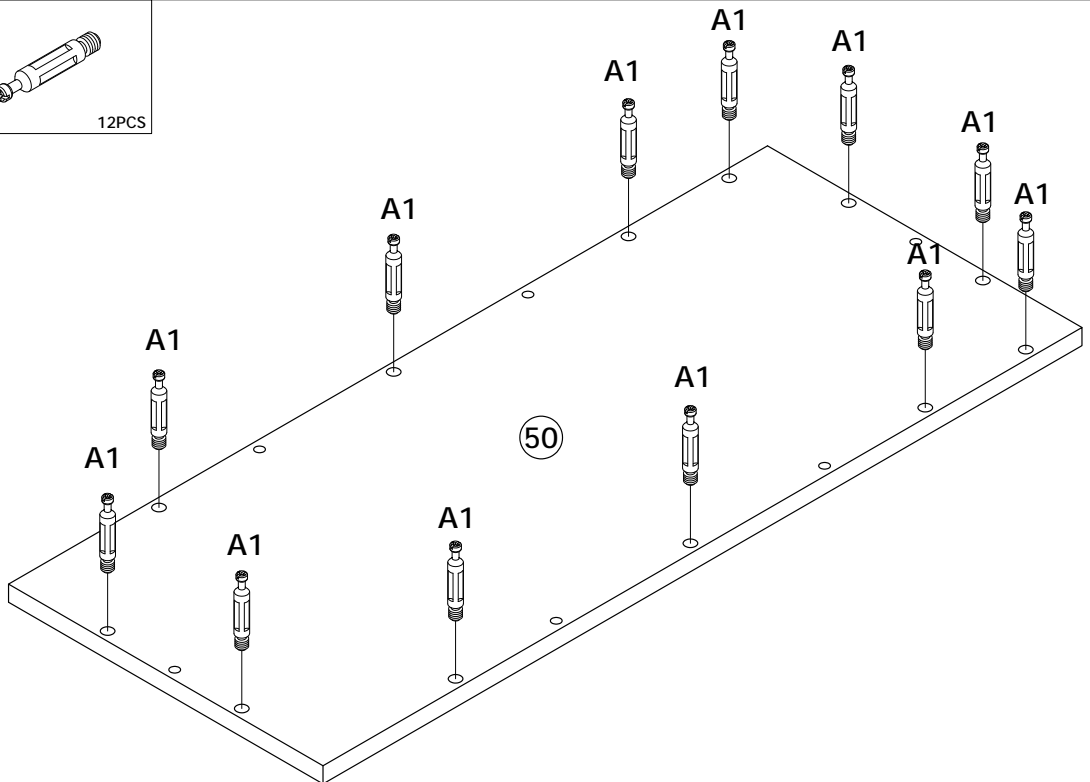


29

A1



12PCS

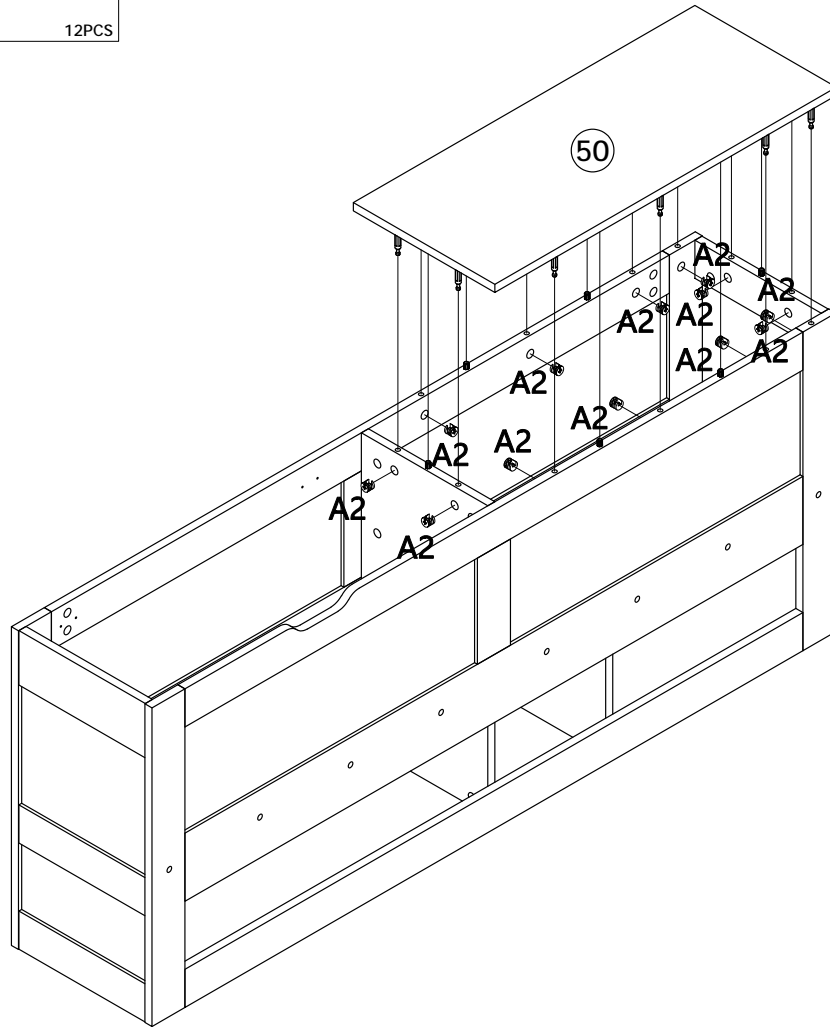


# 30

A2



12PCS



# 31

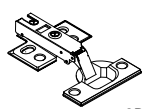
C



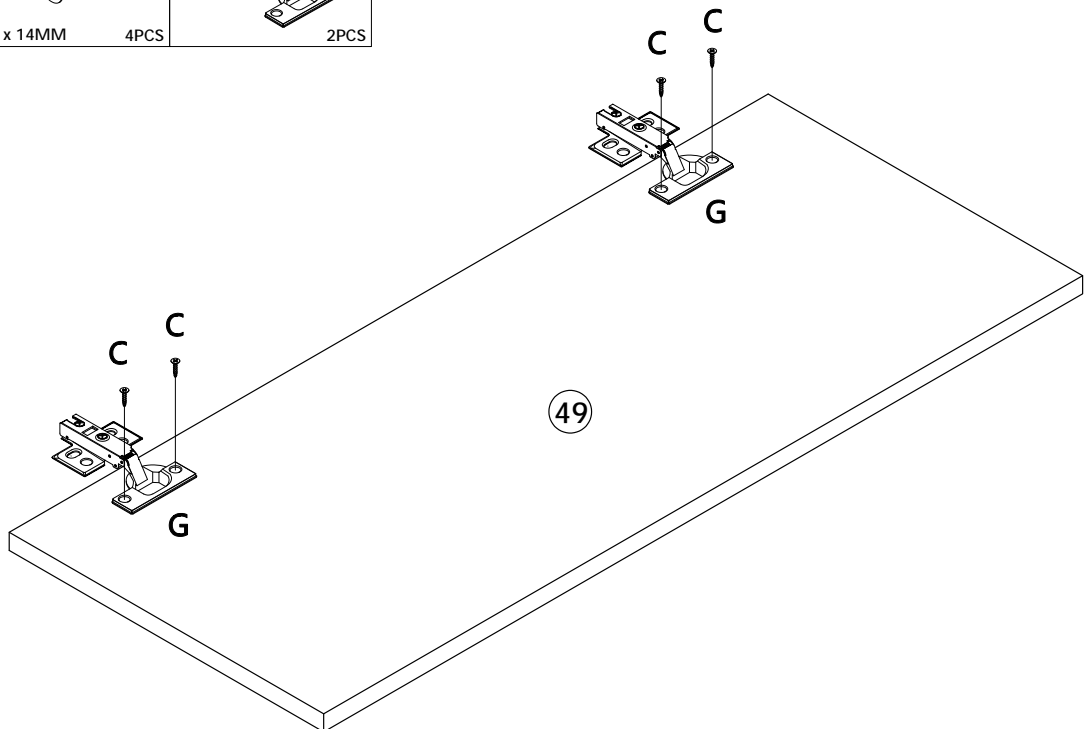
3.5 x 14MM

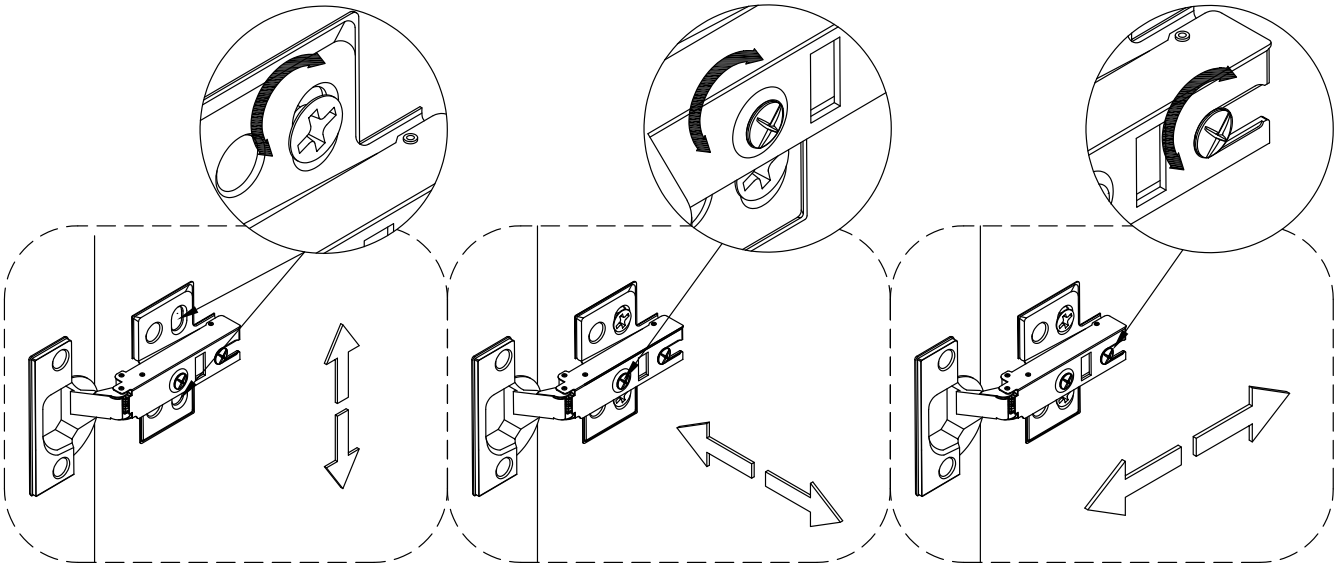
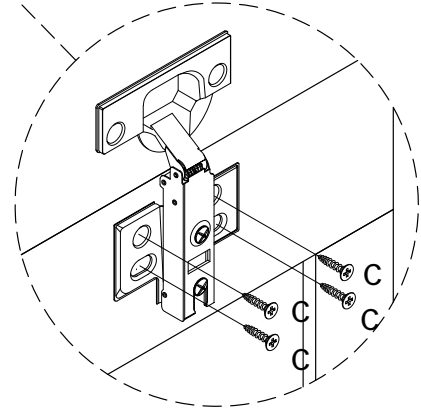
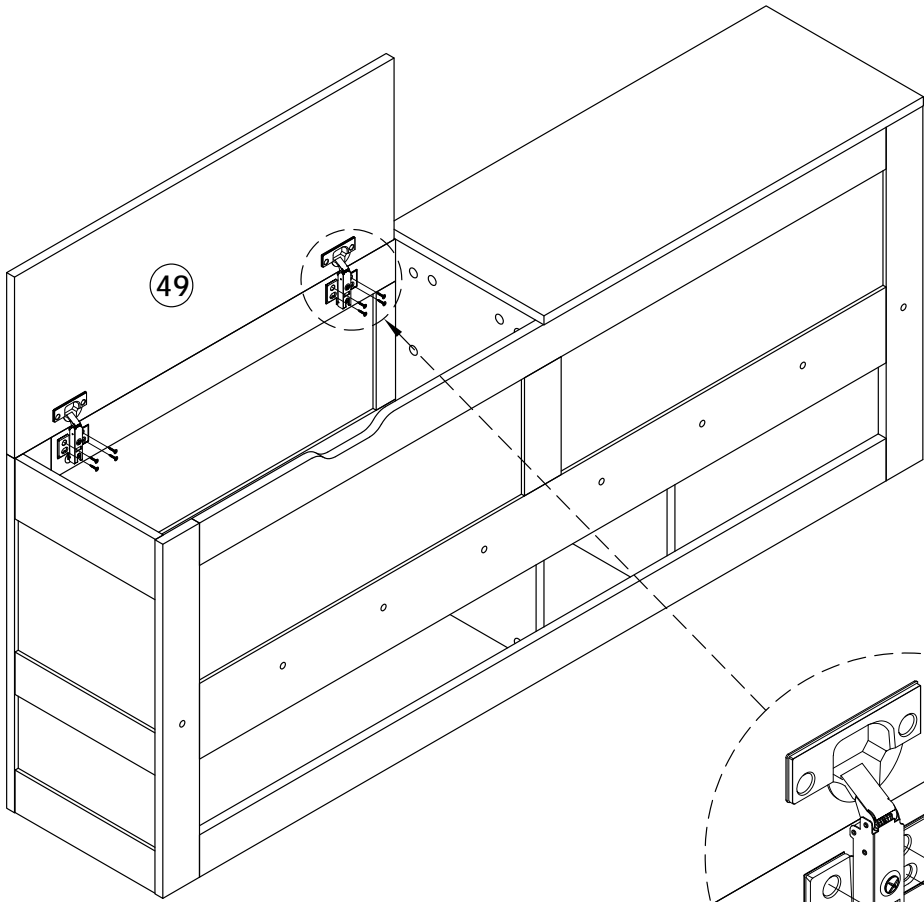
4PCS

G



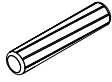
2PCS





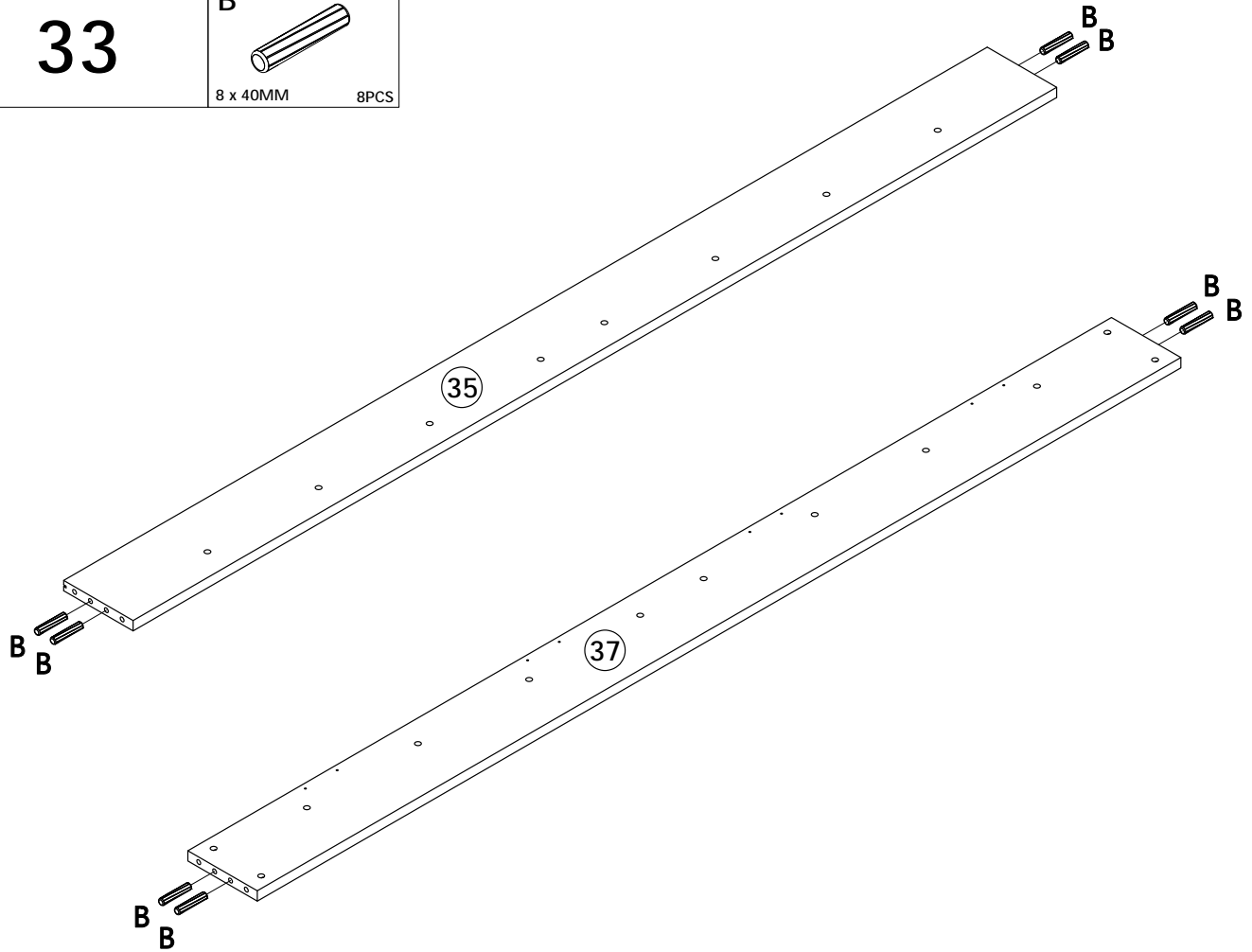
# 33

B



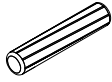
8 x 40MM

8PCS



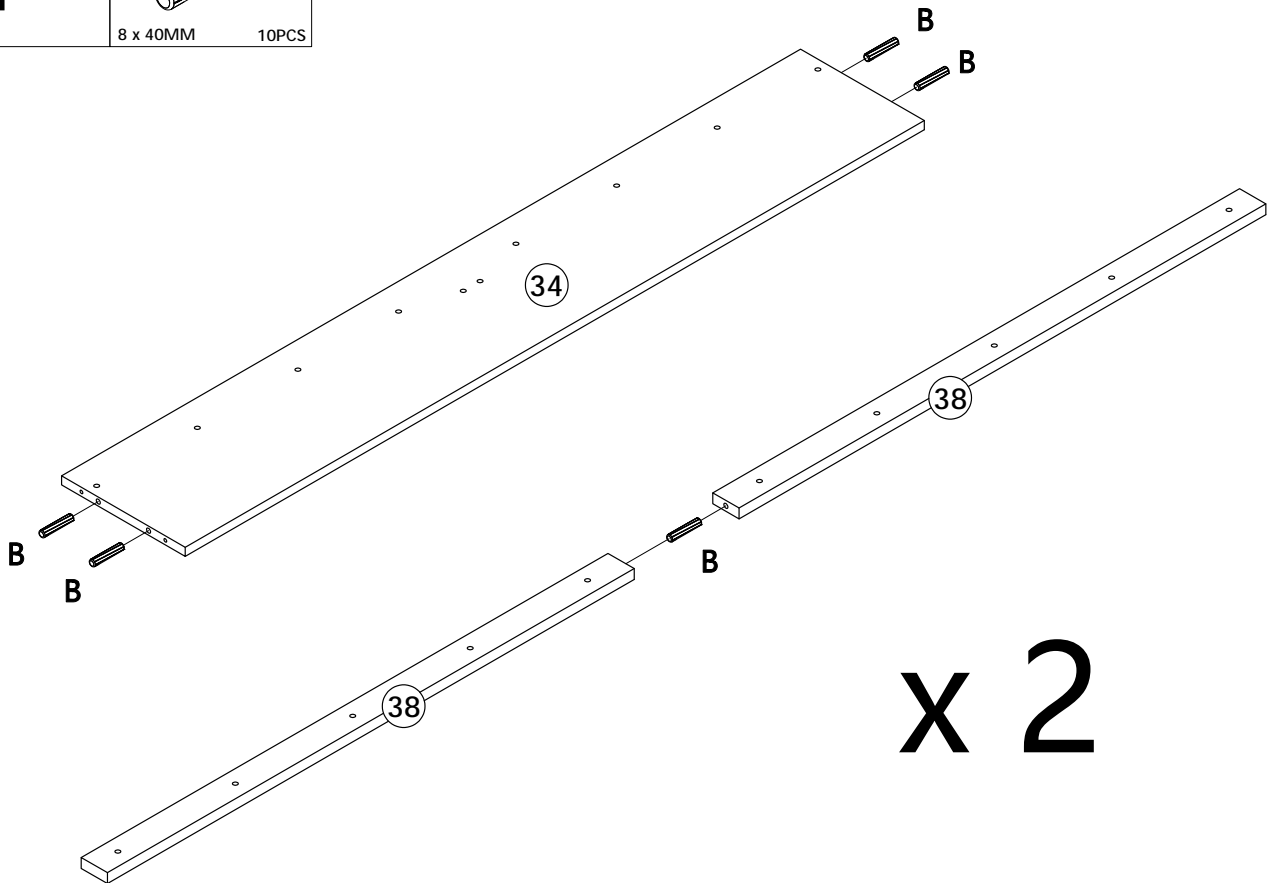
# 34

B



8 x 40MM

10PCS



# 35

**D**

3.5 x 30MM

8PCS

**H**

M6 x 120MM

4PCS

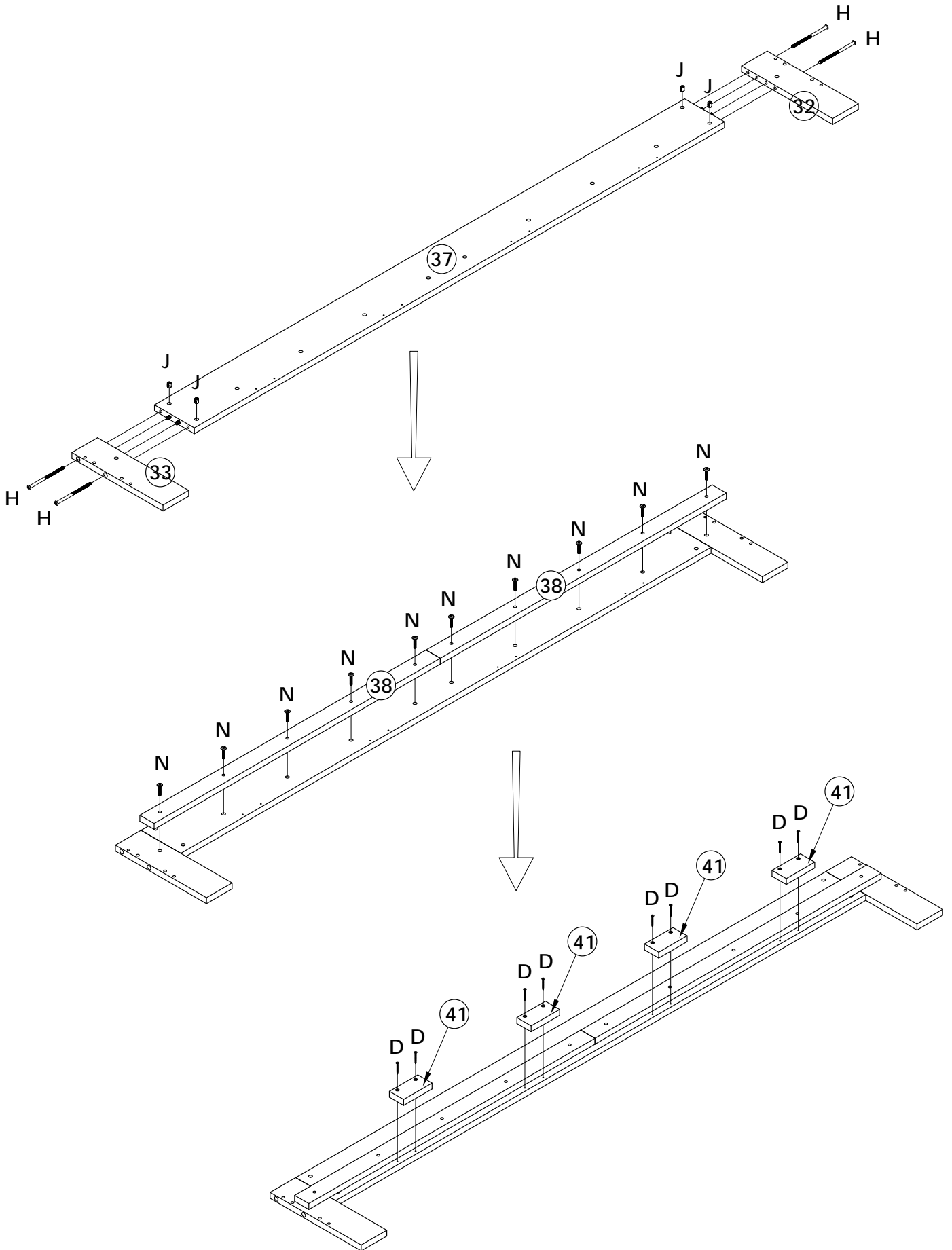
**J**

4PCS

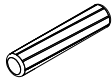
**N**

M6 x 30MM

10PCS



# 36

**B**

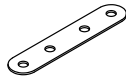
8 x 40MM

4PCS

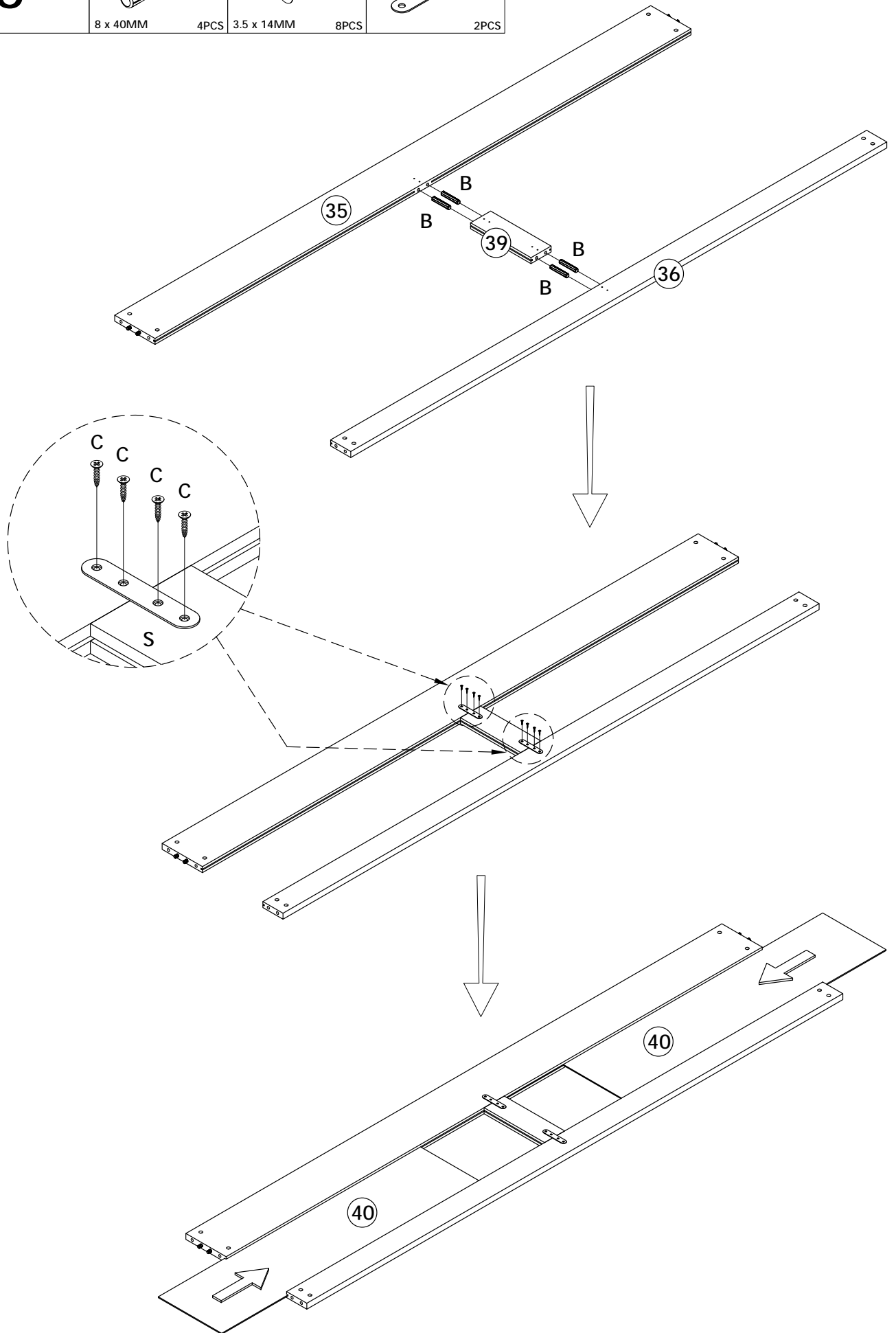
**C**

3.5 x 14MM

8PCS

**S**

2PCS

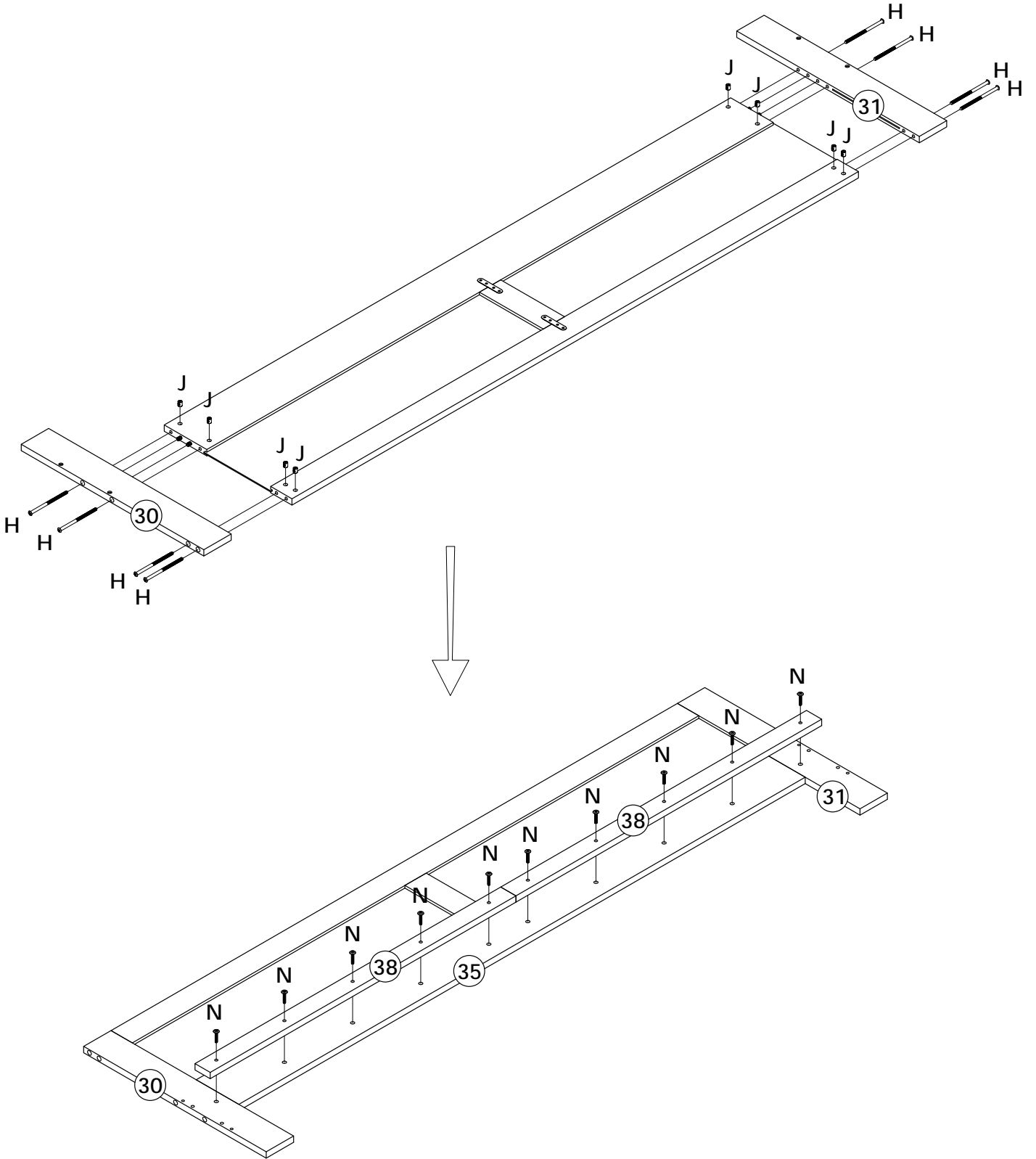


# 37

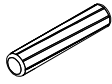
**H**  
M6 x 120MM 8PCS

**J**  
8PCS

**N**  
M6 x 30MM 10PCS



# 38

**B**

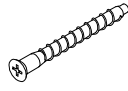
8 x 40MM

2PCS

**C**

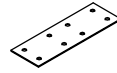
3.5 x 14MM

8PCS

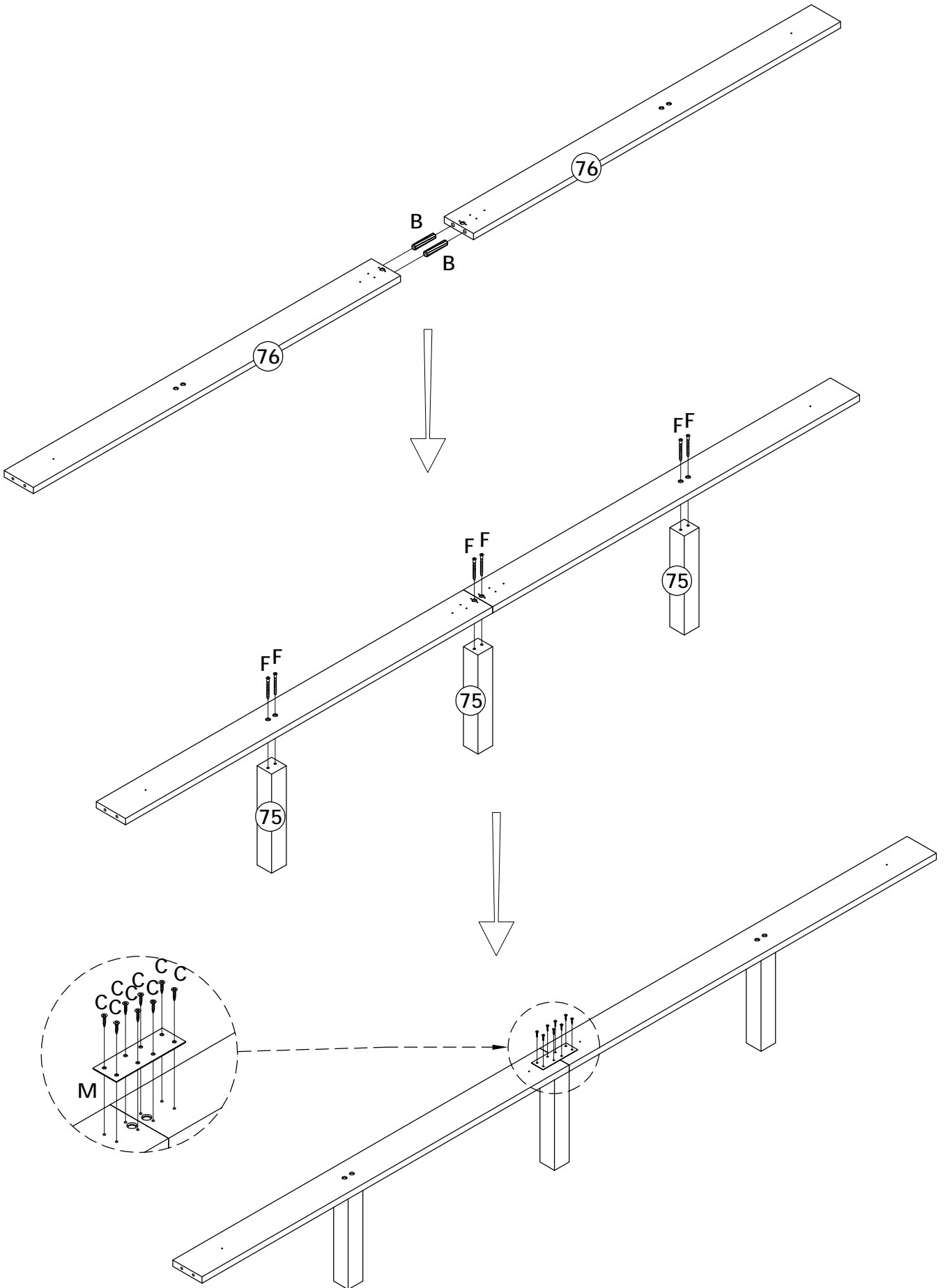
**F**

7 x 50MM

6PCS

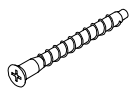
**V**

1PC



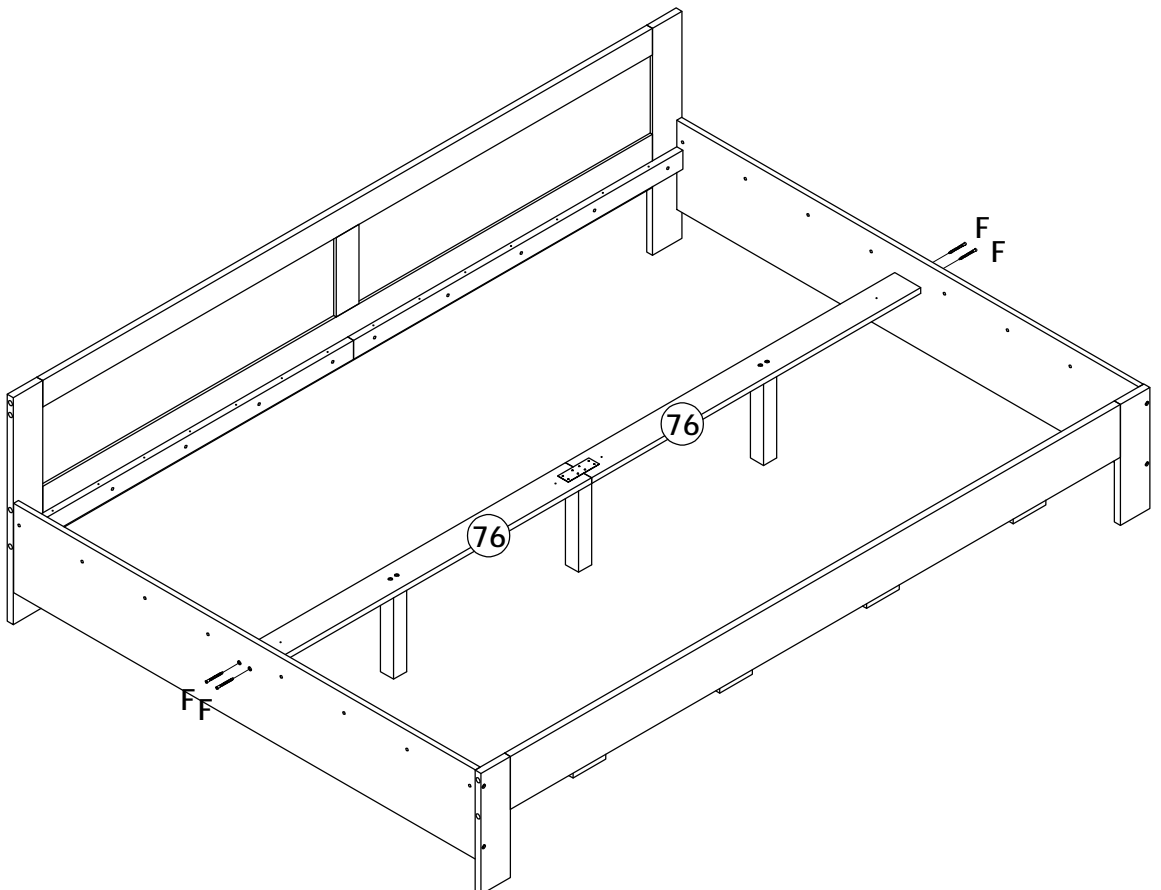
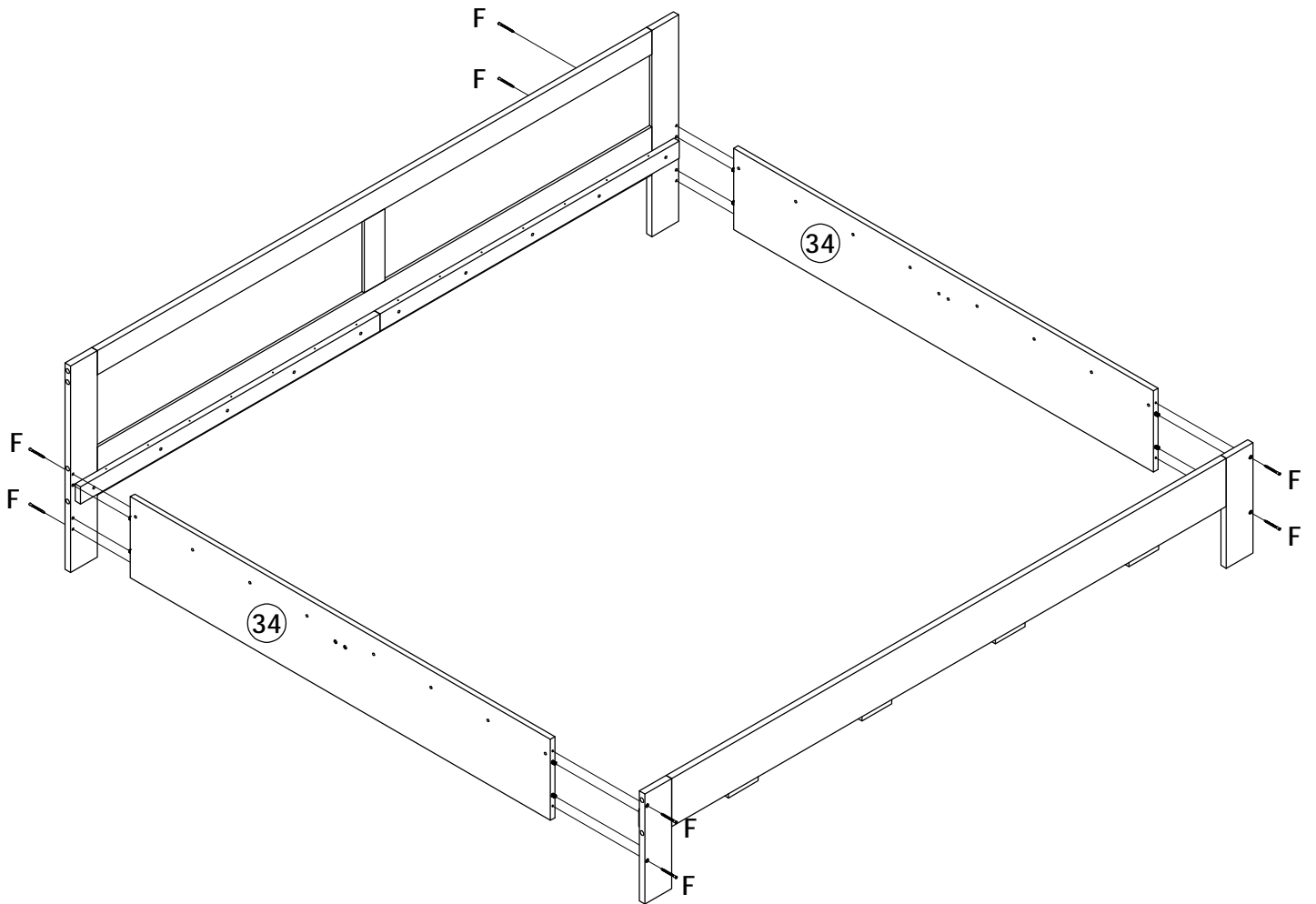
# 39

F



7 x 50MM

12PCS



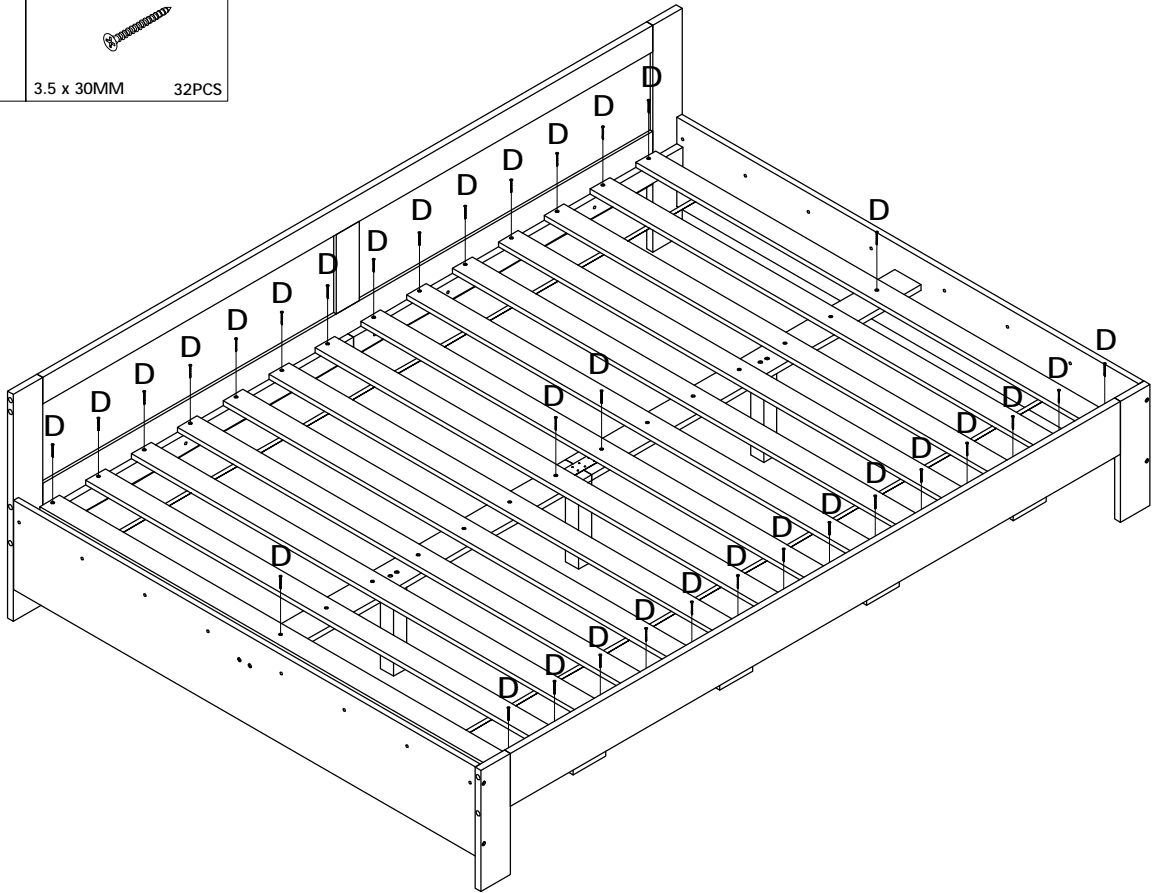
# 40

D



3.5 x 30MM

32PCS



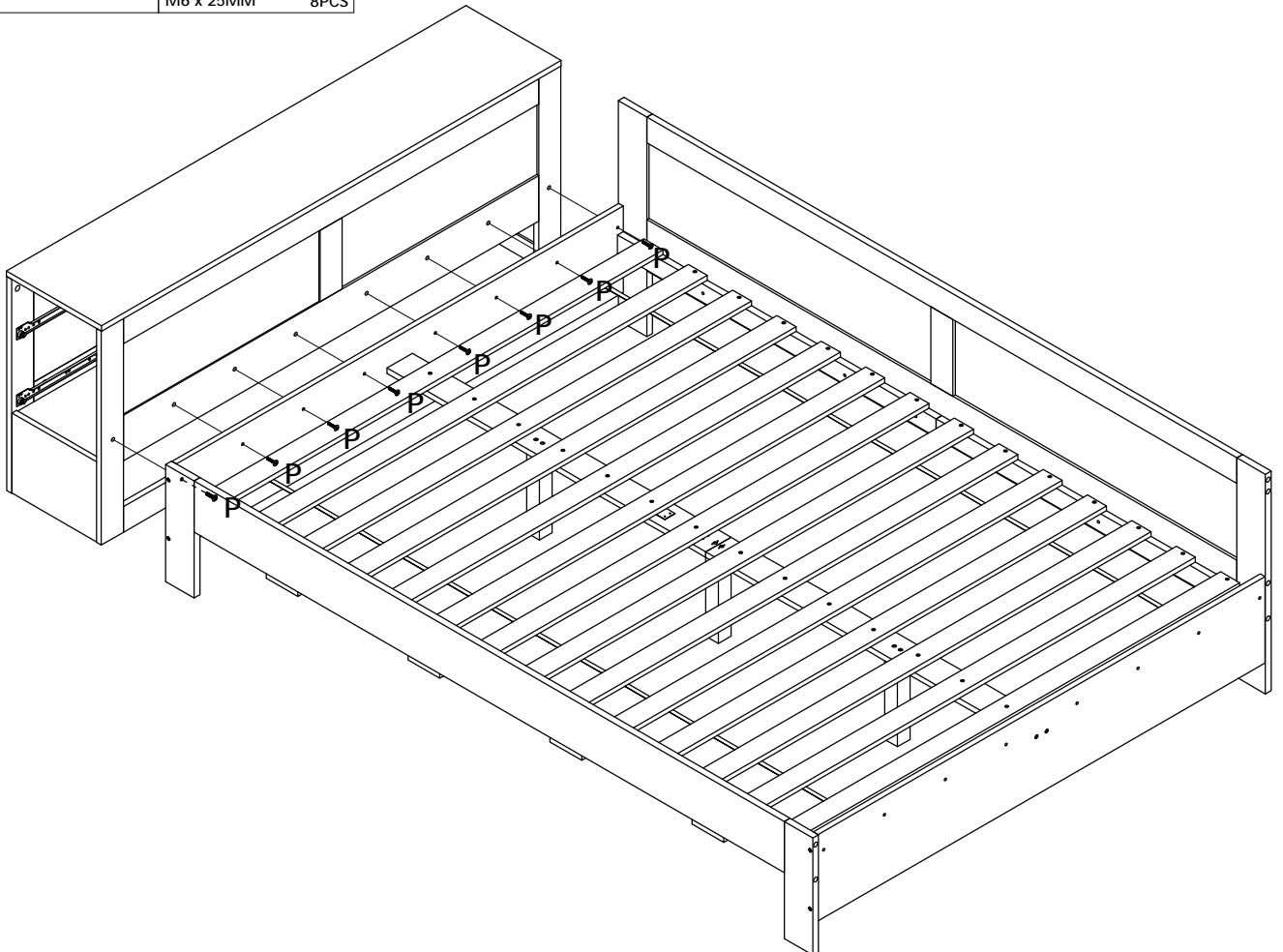
# 41

P



M6 x 25MM

8PCS



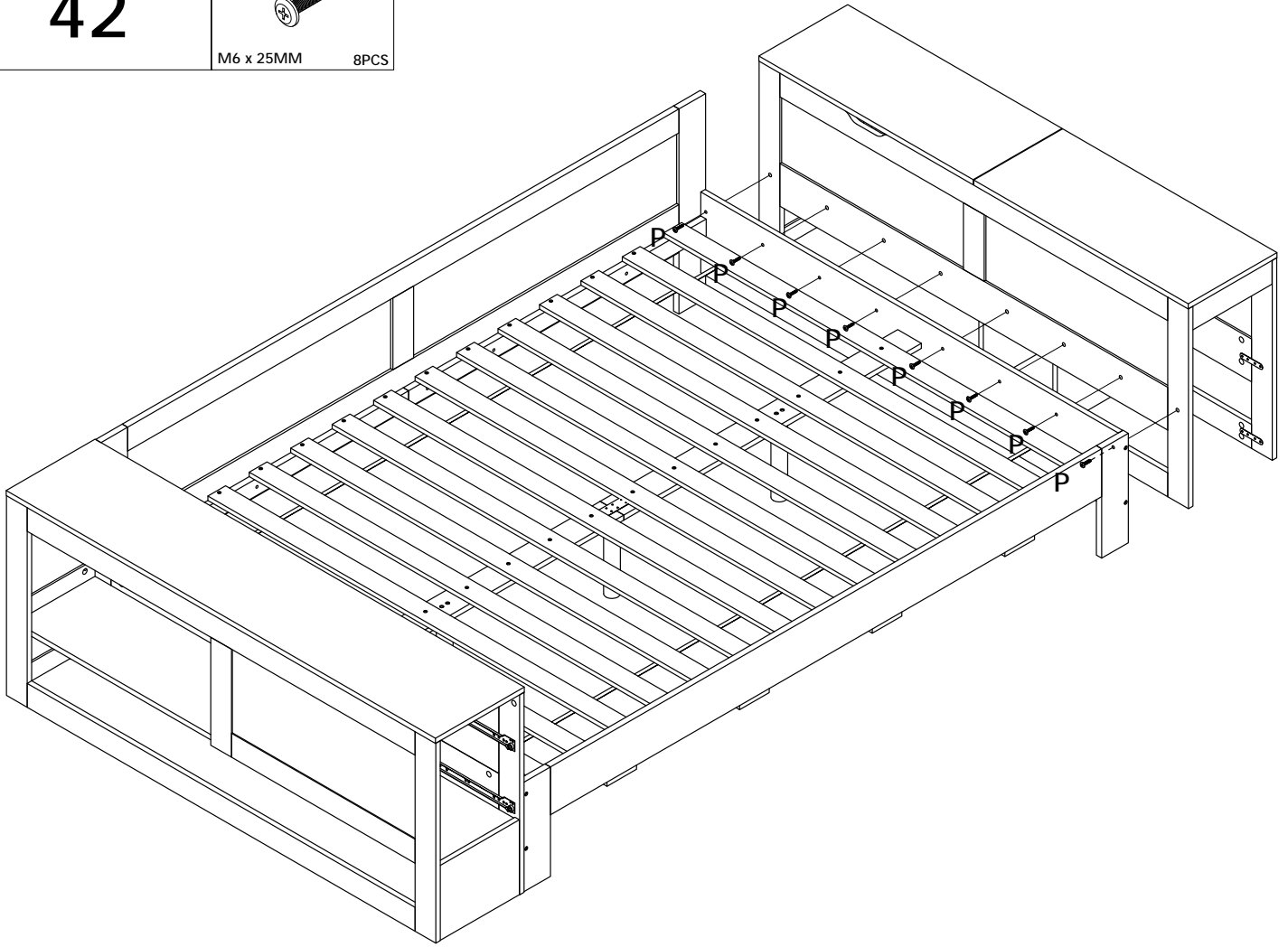
42

P



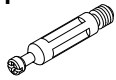
M6 x 25MM

8PCS



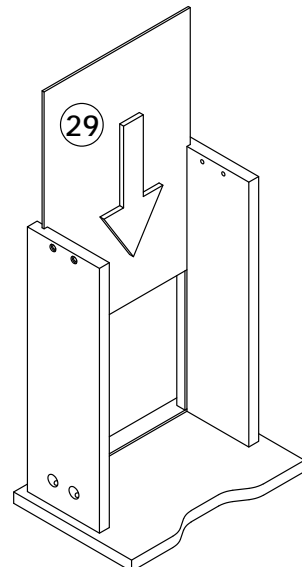
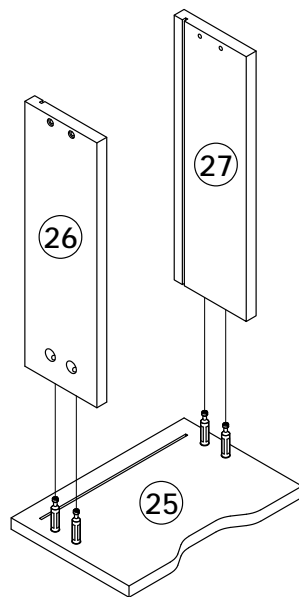
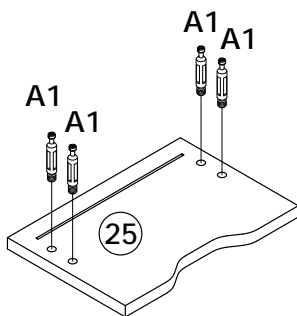
43

A1



8PCS

x 2



# 44

A2



8PCS

C



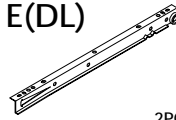
3.5 x 14MM

D



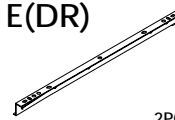
8PCS 3.5 x 30MM

E(DL)

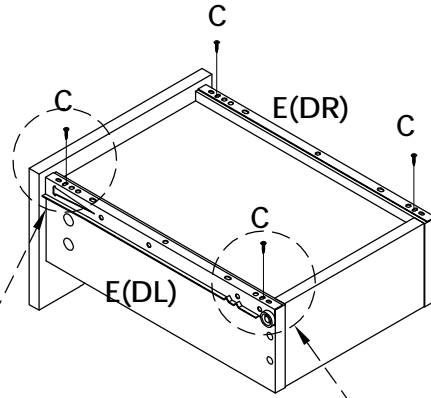
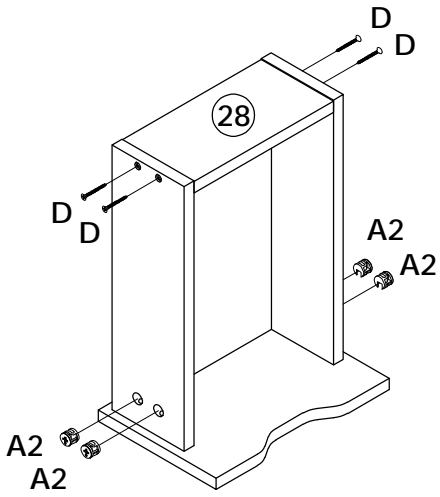


2PCS

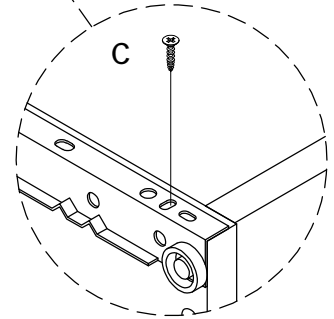
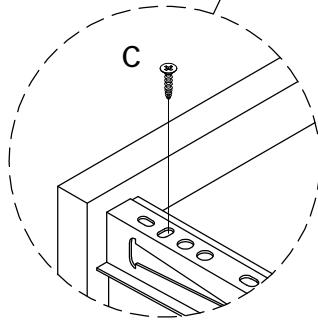
E(DR)



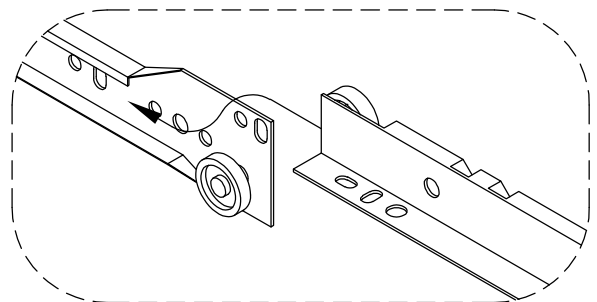
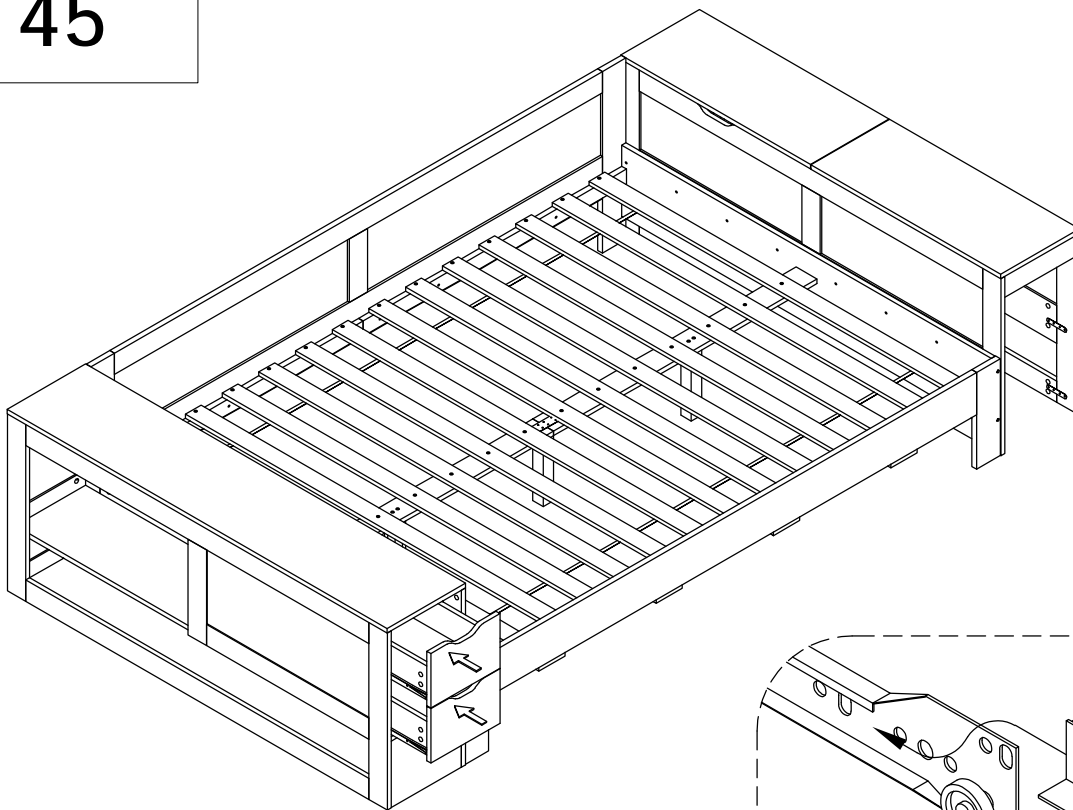
2PCS



# x 2

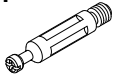


# 45



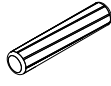
# 46

A1



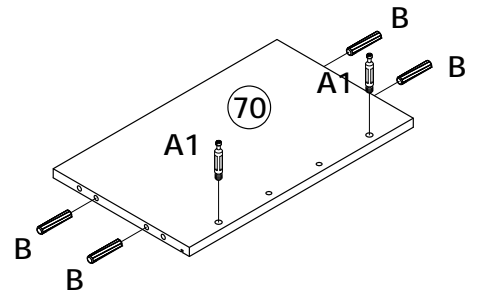
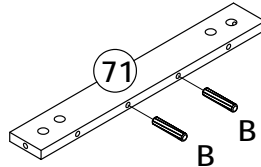
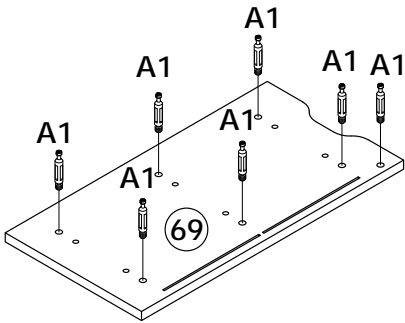
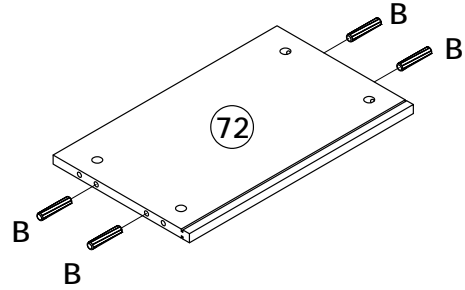
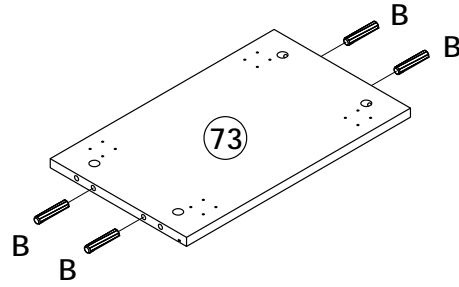
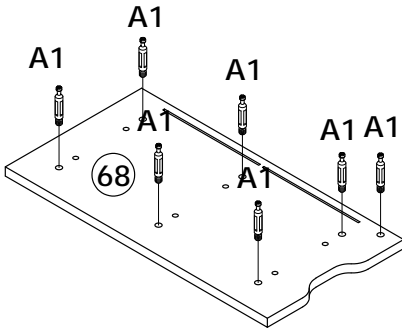
16PCS

B



8 x 40MM

14PCS

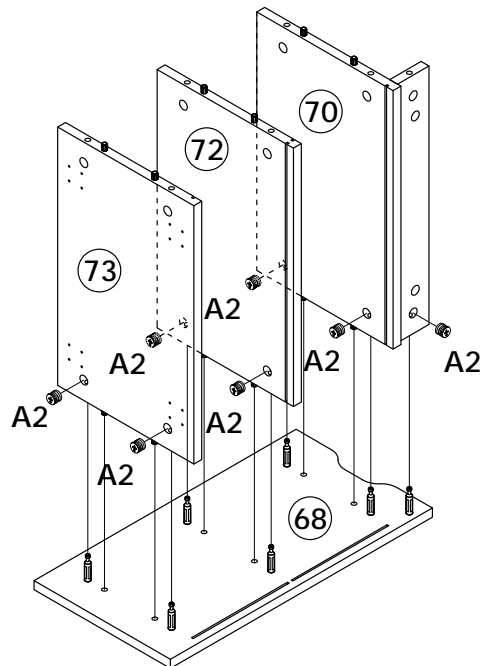
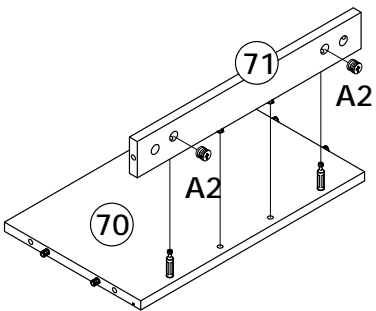


# 47

A2



9PCS

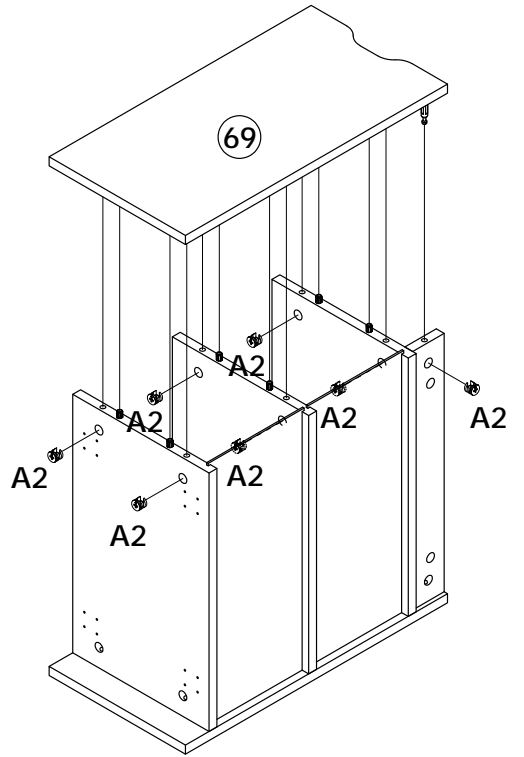
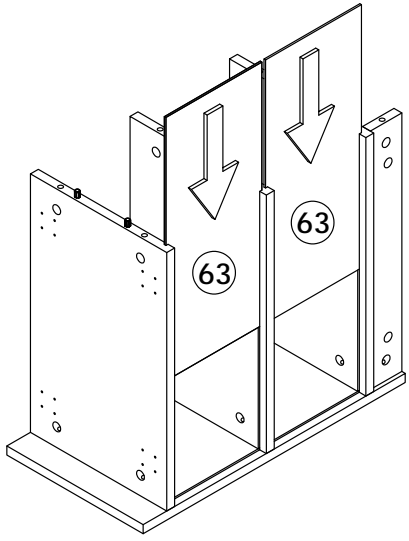


# 48

A2



7PCS



# 49

C



3.5 x 14MM

16PCS

L

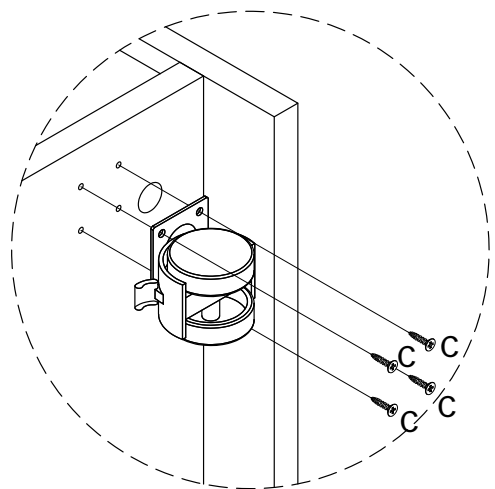
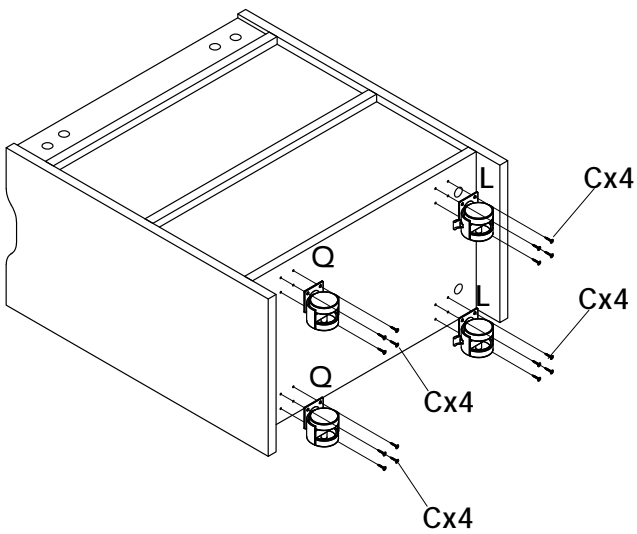


2PCS

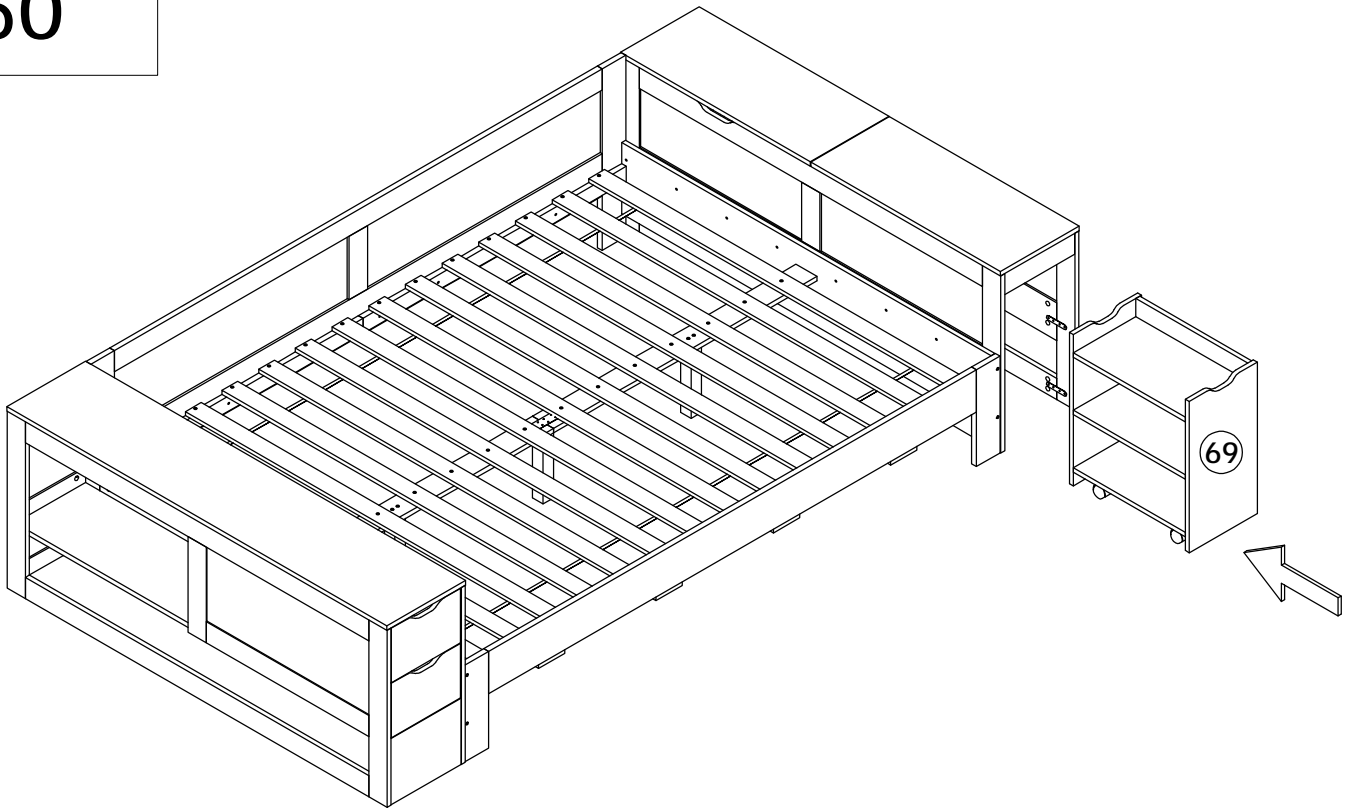
Q



2PCS

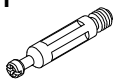


50



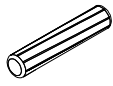
51

A1



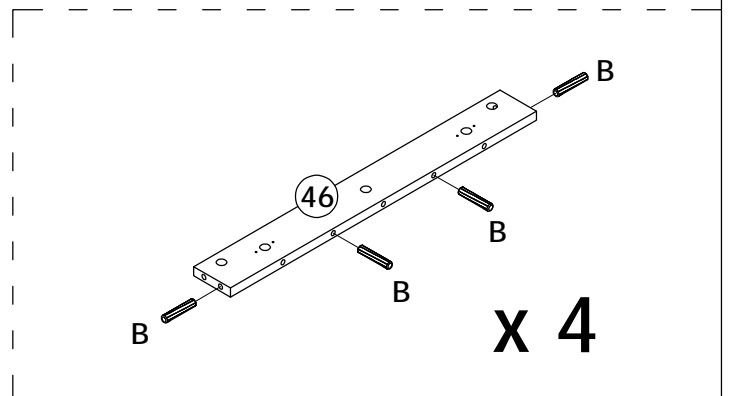
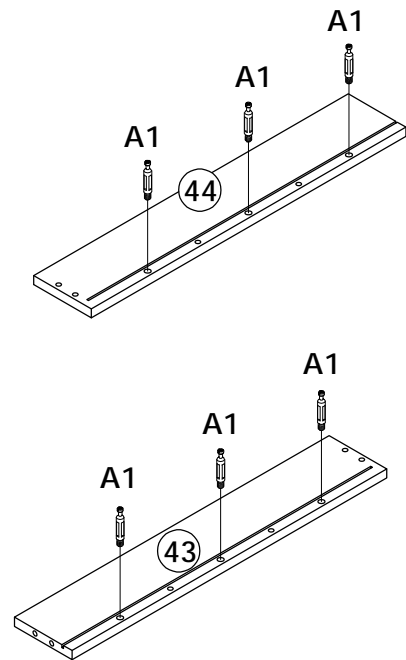
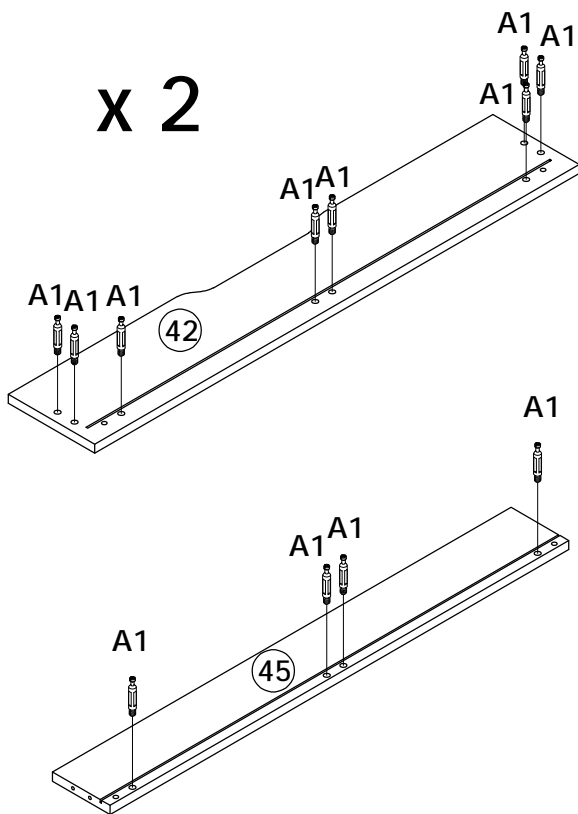
36PCS

B



8 x 40MM

16PCS



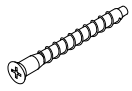
52

A2



20PCS

F



7 x 50MM

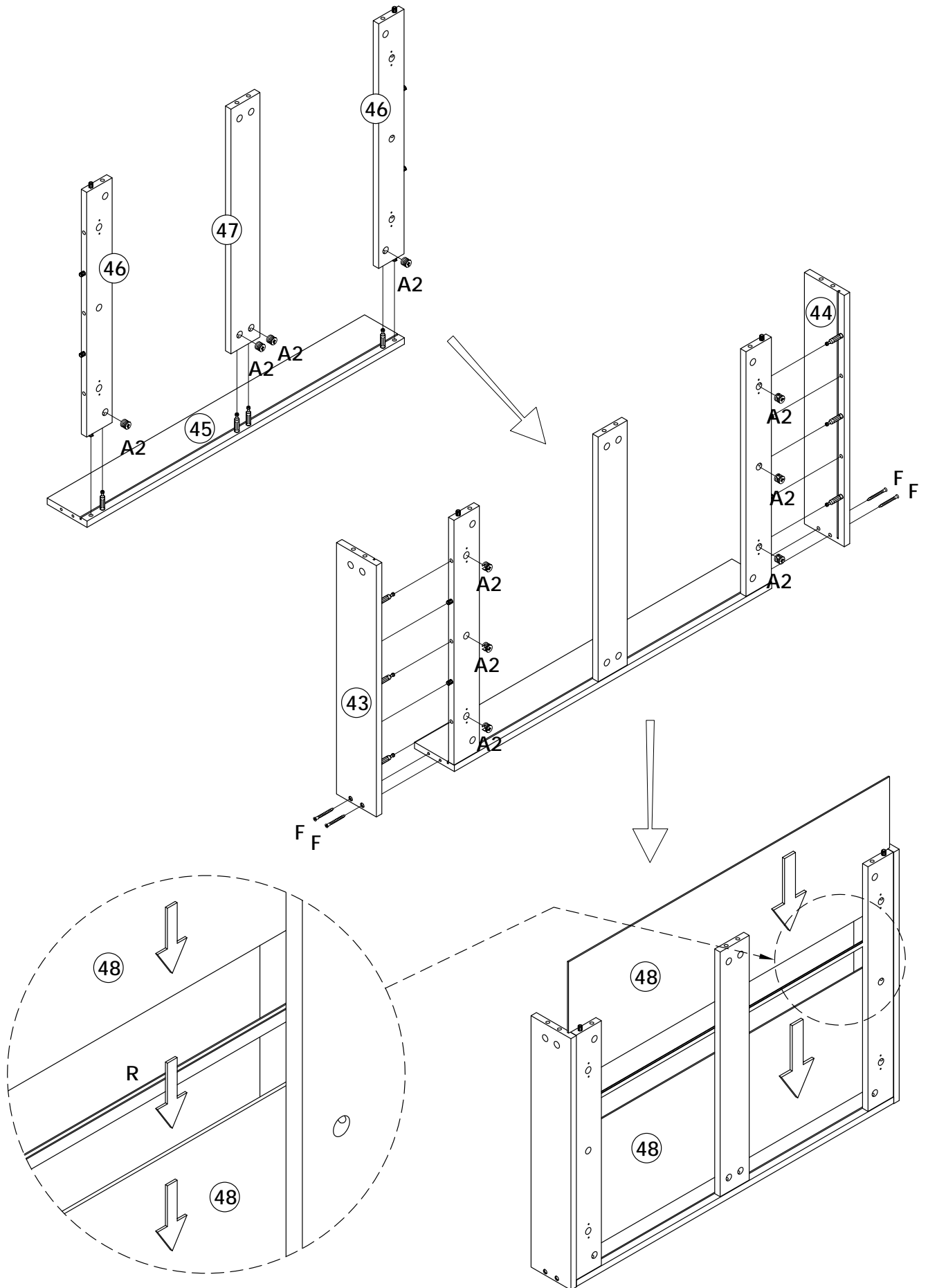
R



873MM

2PCS

x 2



53

A2



16PCS

C



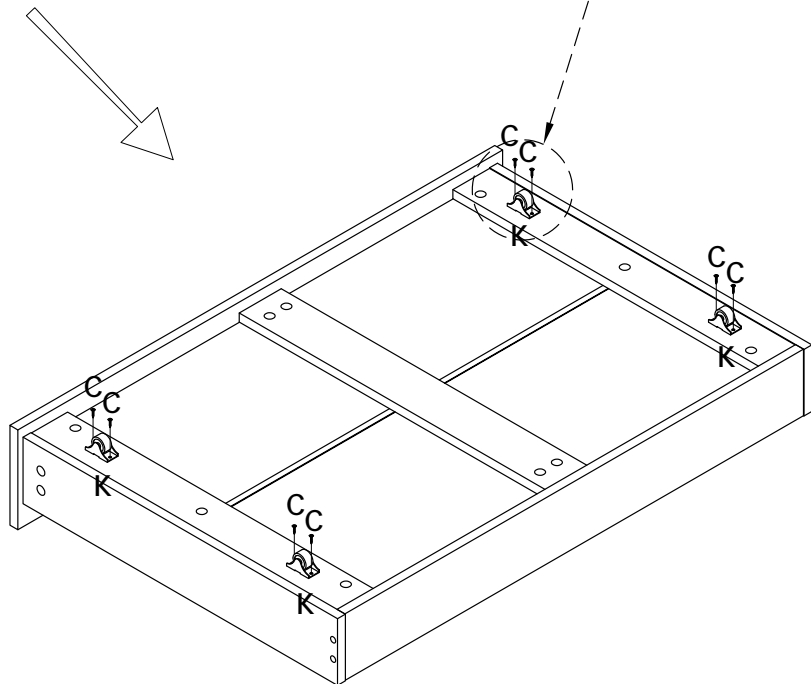
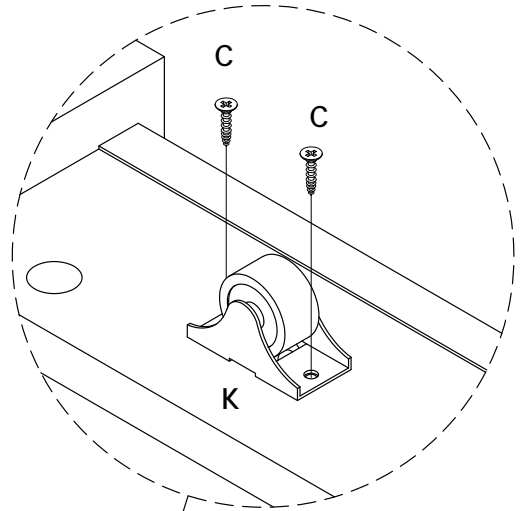
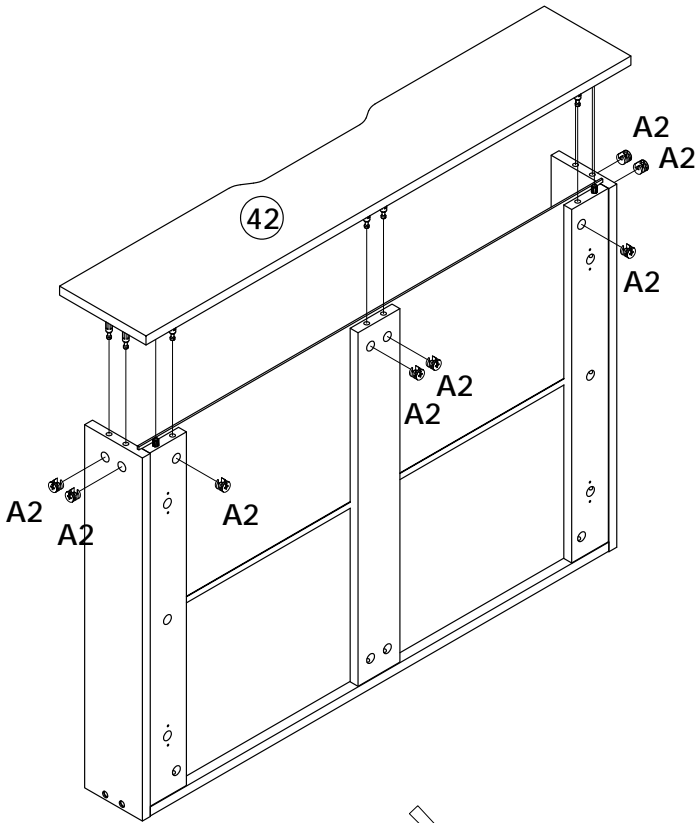
3.5 x 14MM

K



8PCS

x 2

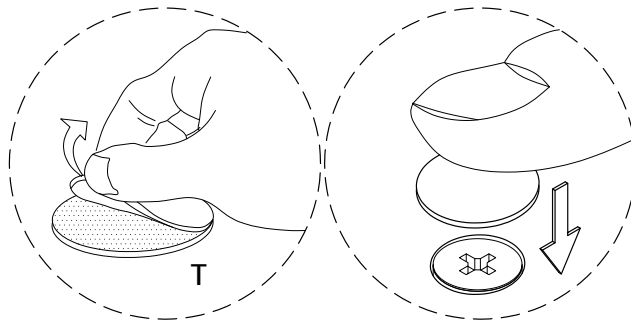


54

T



50PCS



EN:In order to make the product more beautiful,please paste hardware T on the exposed holes.

FR:Afin de rendre le produit plus beau, s' il vous plaît coller le matériel T sur les trous exposés.

