

**INSTRUCTIONS D'ASSEMBLAGE
ASSEMBLY INSTRUCTIONS**

**ENS DE TABLES -
3PCS / ESPRESSO**

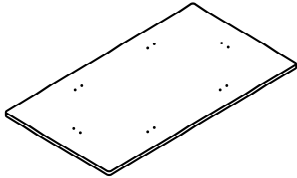
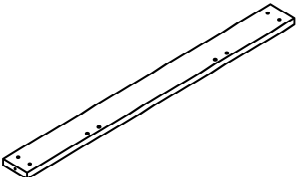
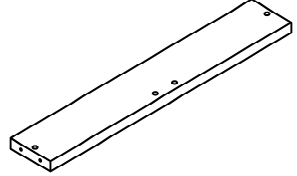
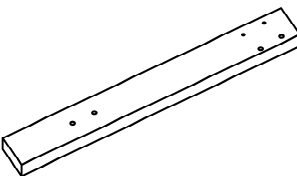
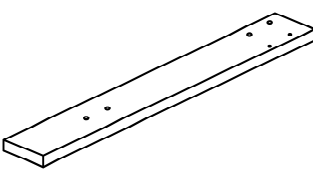
**TABLE SET -
3PCS SET / ESPRESSO**



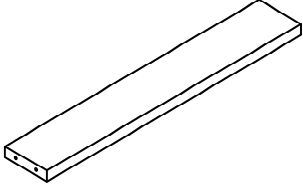
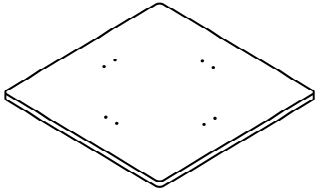
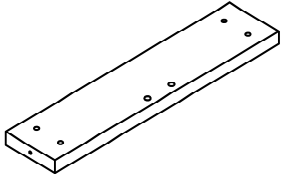
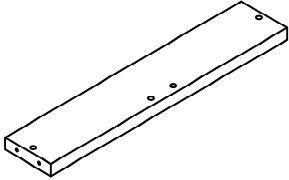
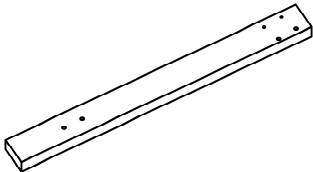
**POUR DE L'ASSISTANCE OU POUR COMMANDER
DES PIÈCES CONTACTEZ NOTRE DÉPARTEMENT
DE SERVICE À LA CLIENTÈLE.**

**FOR ASSISTANCE OR TO ORDER PARTS
CONTACT OUR CUSTOMER SERVICE DEPARTMENT**

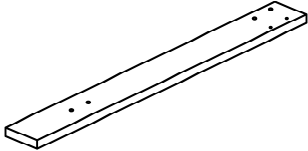
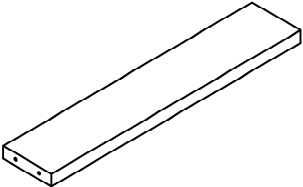
LISTE DES PIÈCES
PARTS LIST

PIÈCE / PART #	IMAGE	DESCRIPTION	QTY / QTÉ
1		<p>COFFEE TABLE TOP (BIG) SURFACE TABLE À CAFÉ (GRANDE)</p>	1
2		<p>SUPPORT PANEL PANNEAU DE SOUTIEN</p>	2
3		<p>SIDE PANEL PANNEAU DE CÔTÉ</p>	2
4		<p>LEG PATTE</p>	2
5		<p>LEG PATTE</p>	2

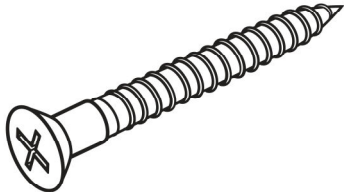
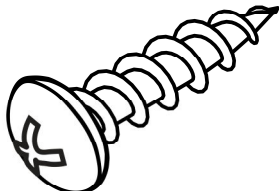
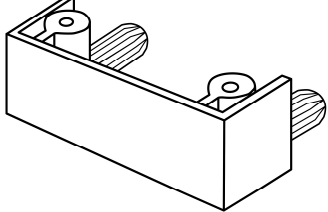
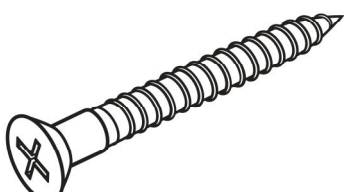
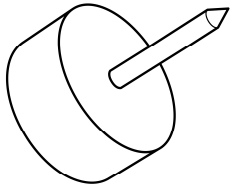
LISTE DES PIÈCES
PARTS LIST

PIÈCE / PART #	IMAGE	DESCRIPTION	QTY / QTÉ
6		<p>LEG SUPPORT SOUTIEN POUR PATTE</p>	2
7		<p>END TABLE TOP (SMALL) SURFACE TABLE D'APPOINT (PETITE)</p>	2
8		<p>SUPPORT PANEL PANNEAU DE SOUTIEN</p>	4
9		<p>SIDE PANEL PANNEAU DE CÔTÉ</p>	4
10		<p>LEG PATTE</p>	4

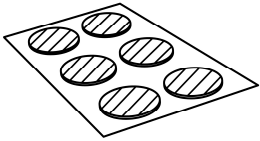
LISTE DES PIÈCES
PARTS LIST

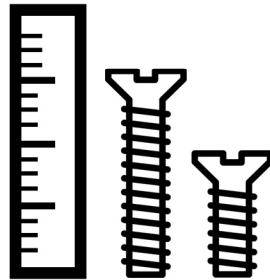
PIÈCE / PART #	IMAGE	DESCRIPTION	QTY / QTÉ
11		LEG PATTE	4
12		LEG SUPPORT SOUTIEN POUR PATTE	4

LISTE DES PIÈCES DE MONTAGE
HARDWARE LIST

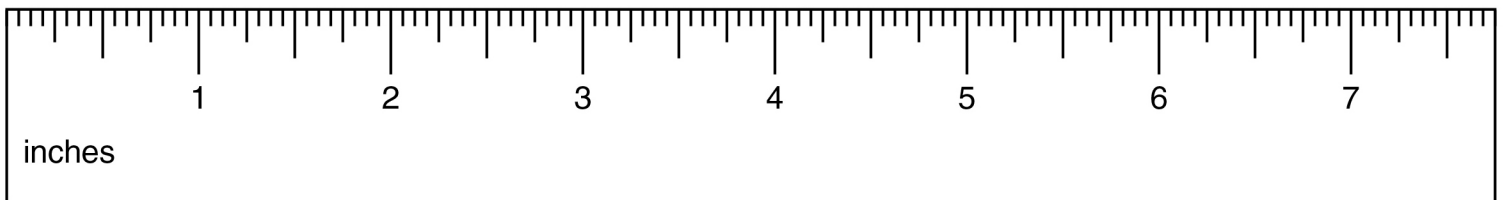
PIÈCE / PART #	IMAGE	DESCRIPTION	QTY / QTÉ
A		ASSEMBLING SCREW - Ø 3/8" X 1 3/4" VIS D'ASSEMBLAGE - Ø 3/8" X 1 3/4"	60
B		ASSEMBLING SCREW - Ø 3/8" X 1" VIS D'ASSEMBLAGE - Ø 3/8" X 1"	24
C		PLASTIC BRACKET - 1 3/4" SUPPORT EN PLASTIQUE - 1 3/4"	14
D		ASSEMBLING SCREW - Ø 3/8" X 1 1/4" VIS D'ASSEMBLAGE - Ø 3/8" X 1 1/4"	28
E		FLOOR PROTECTOR PROTECTEUR DE PLANCHER	12

LISTE DES PIÈCES DE MONTAGE
HARDWARE LIST

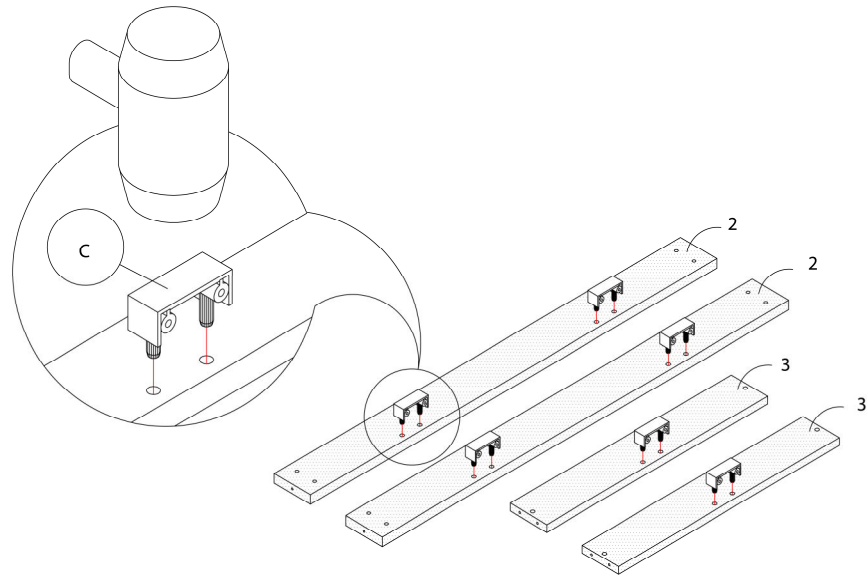
PIÈCE / PART #	IMAGE	DESCRIPTION	QTY / QTÉ
F		FINISHING STICKER COLLANT DE FINITION	60



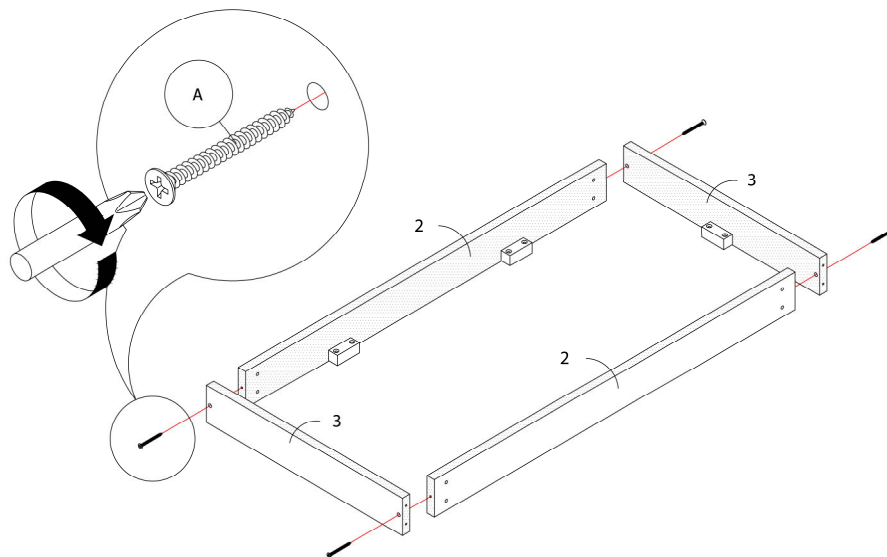
OUTIL DE VÉRIFICATION DE DIMENSIONS DES PIÈCES
HARDWARE DIMENSIONS VERIFICATION TOOL



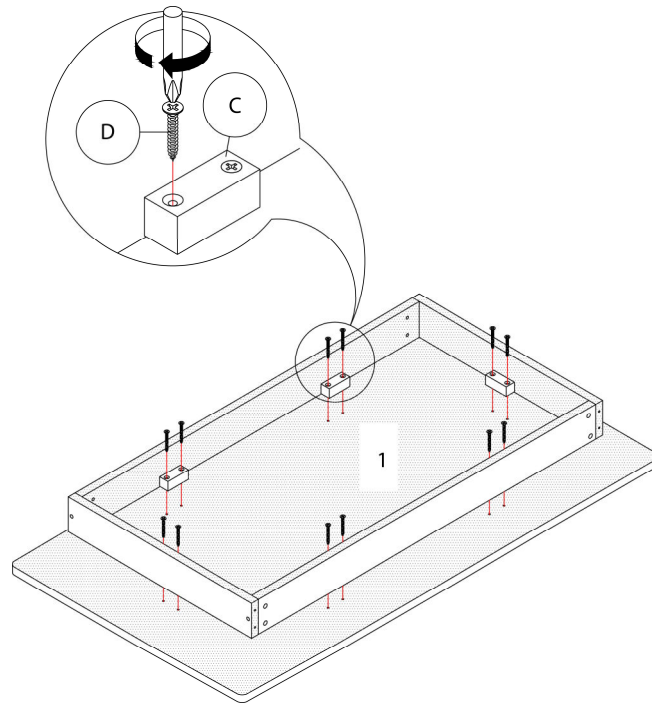
ÉTAPE / STEP 1



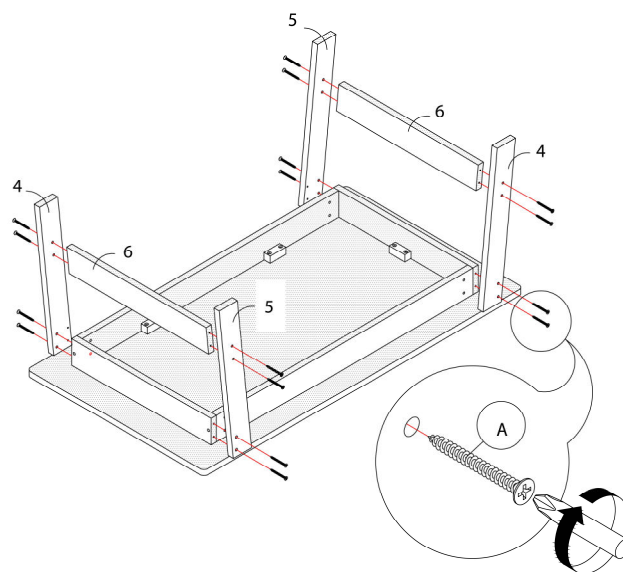
ÉTAPE / STEP 2



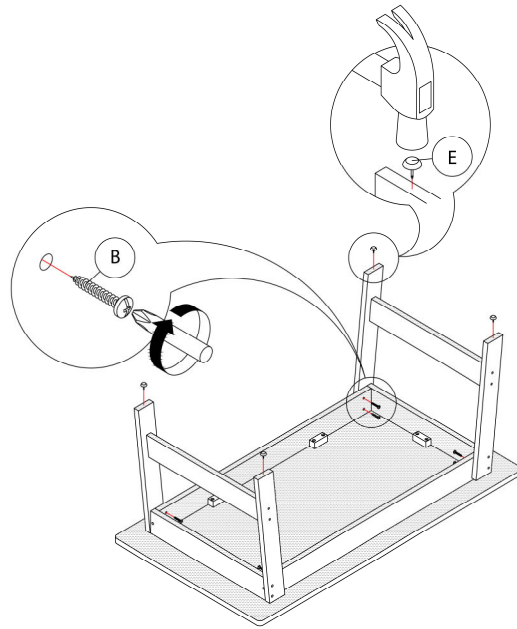
ÉTAPE / STEP 3



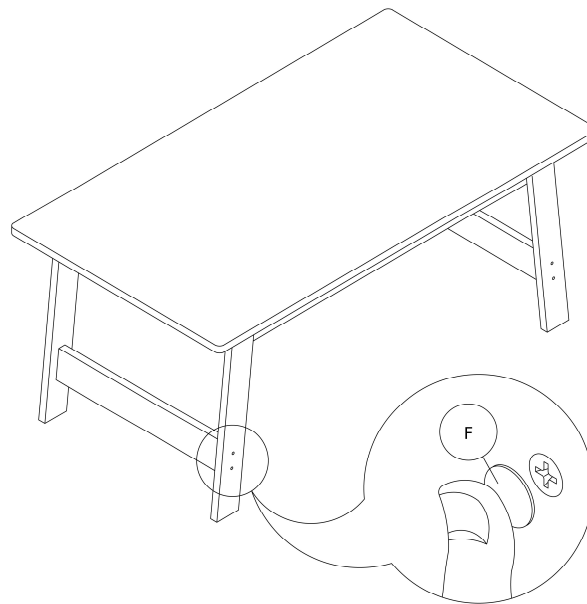
ÉTAPE / STEP 4



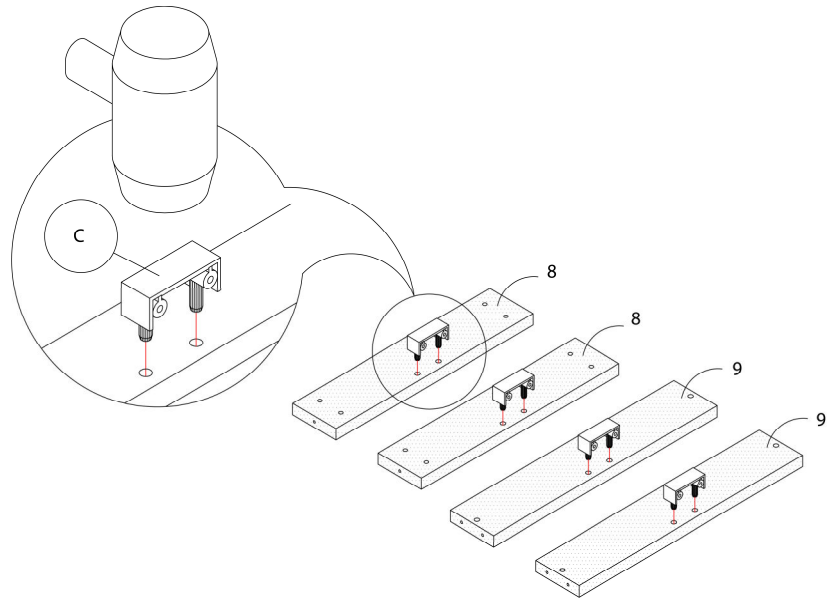
ÉTAPE / STEP 5



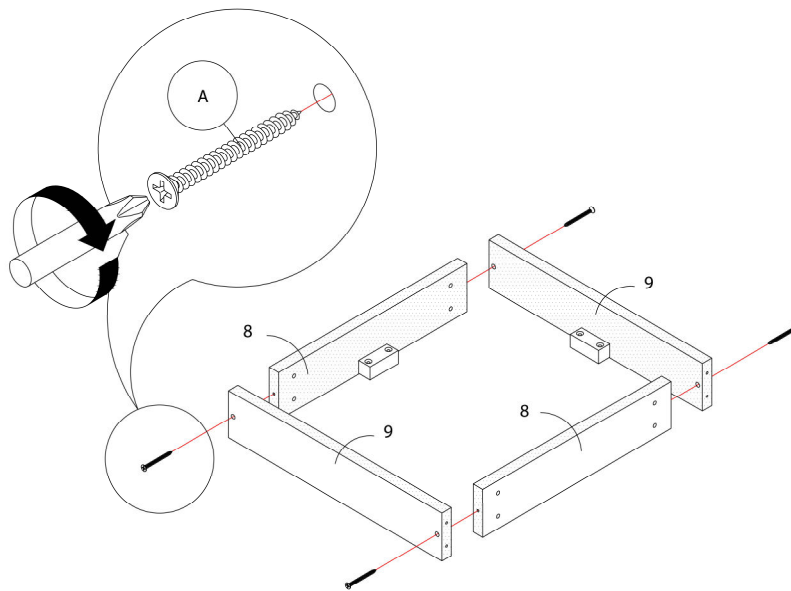
ÉTAPE / STEP 6



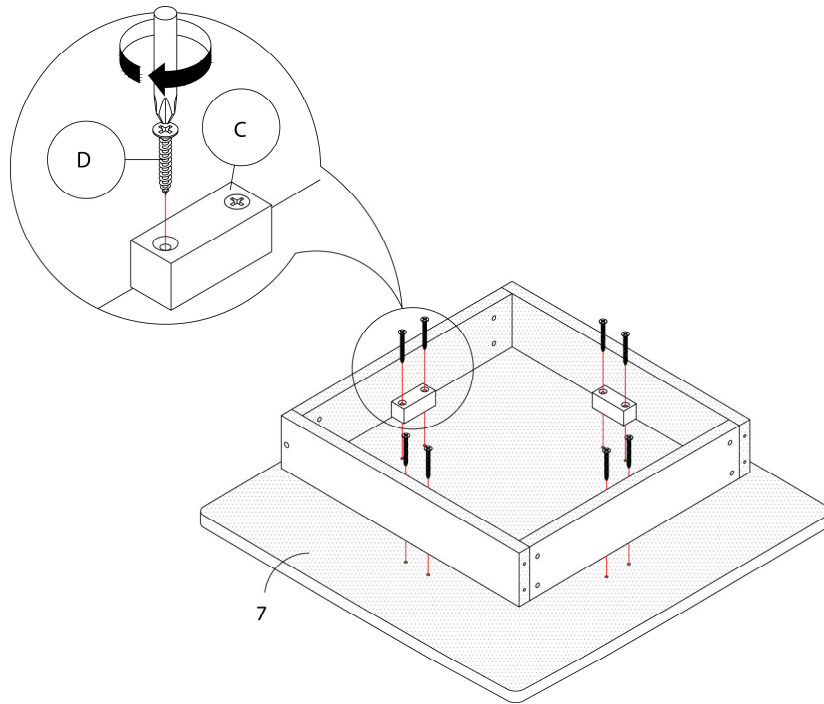
ÉTAPE / STEP 7



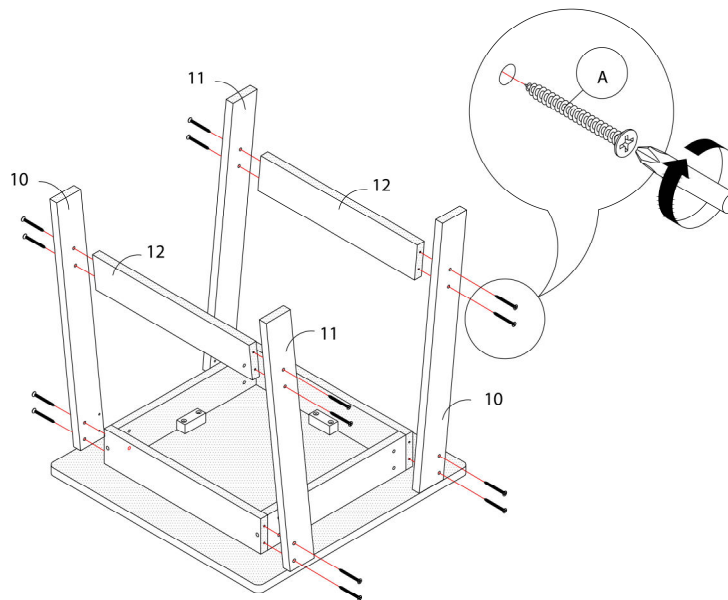
ÉTAPE / STEP 8



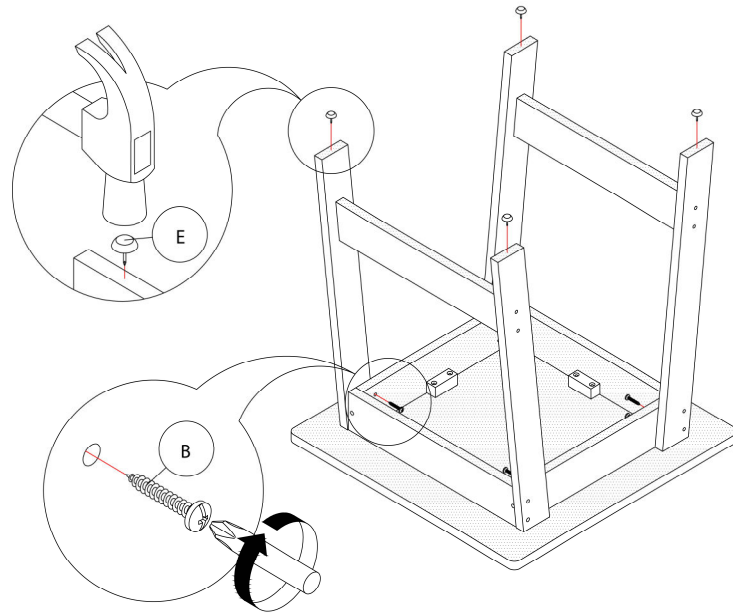
ÉTAPE / STEP 9



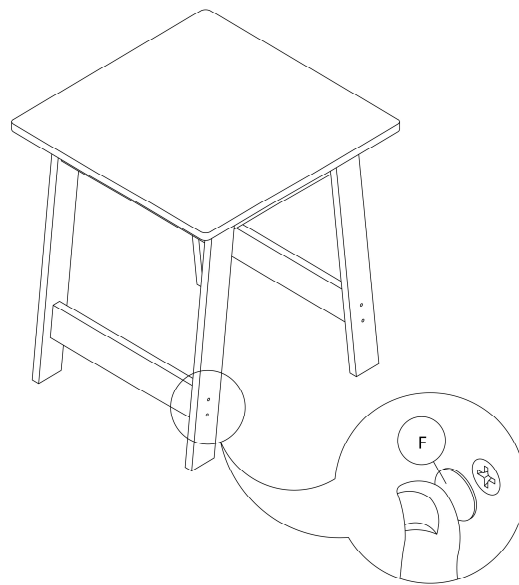
ÉTAPE / STEP 10



ÉTAPE / STEP 11



ÉTAPE / STEP 12



ÉTAPE / STEP 13

