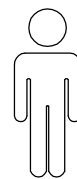
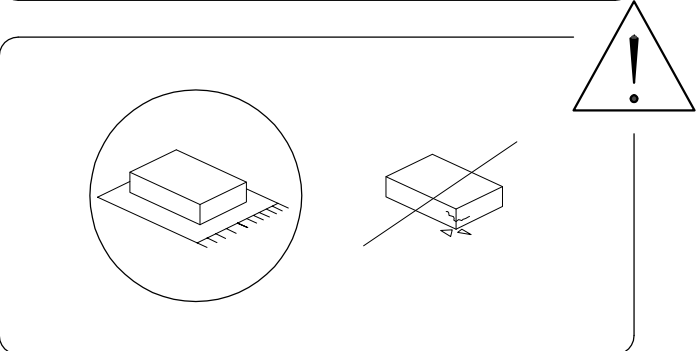
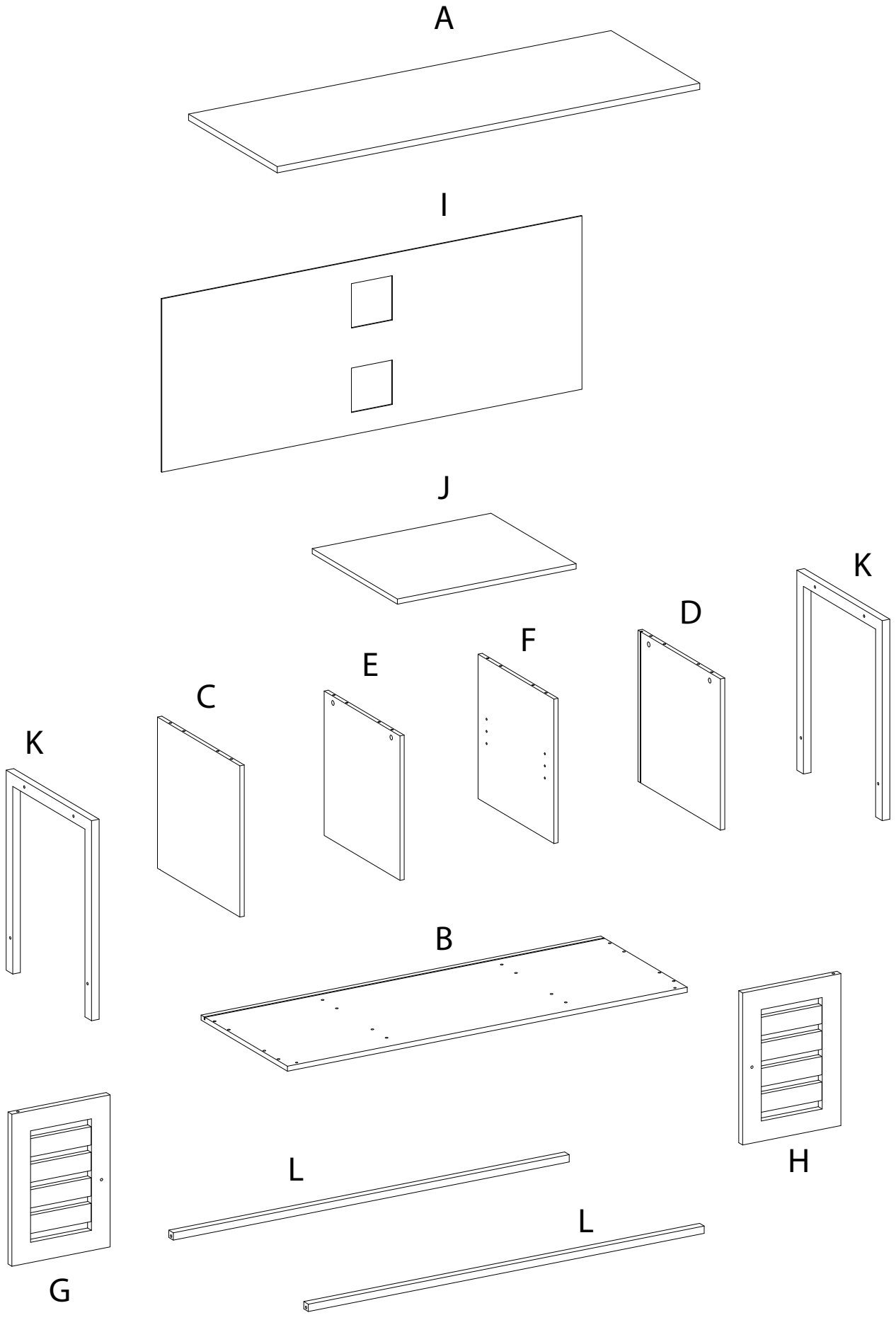


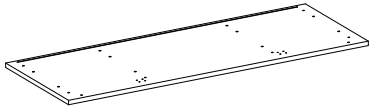
60'



2

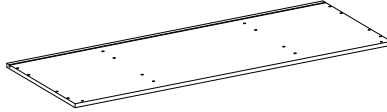


A



x1

B



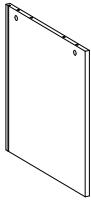
x1

C



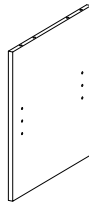
x1

D



x1

E



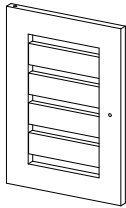
x1

F



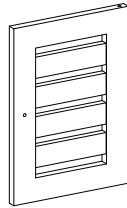
x1

G



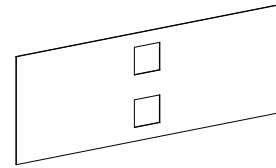
x1

H



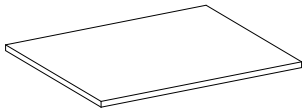
x1

I



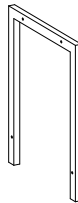
x1

J



x1

K

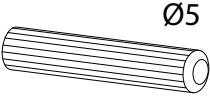


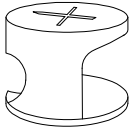
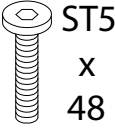
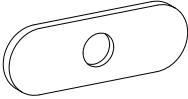
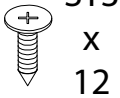
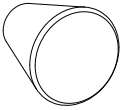
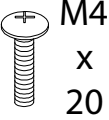

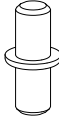
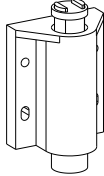

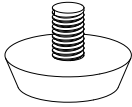
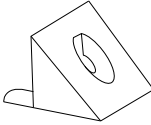
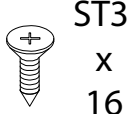
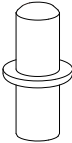
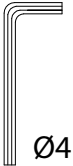
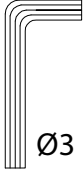
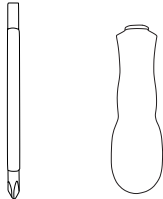


x2

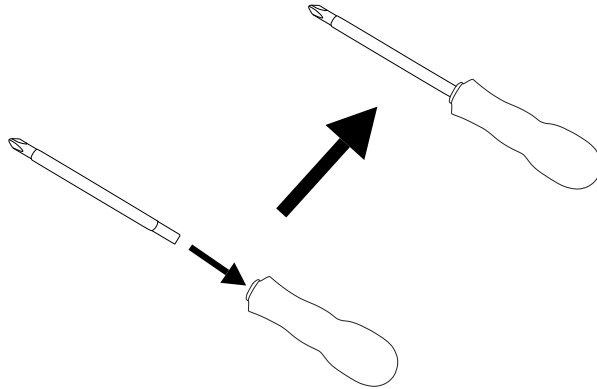
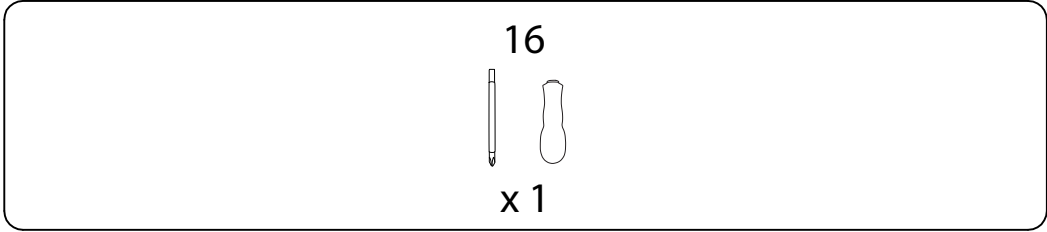
L



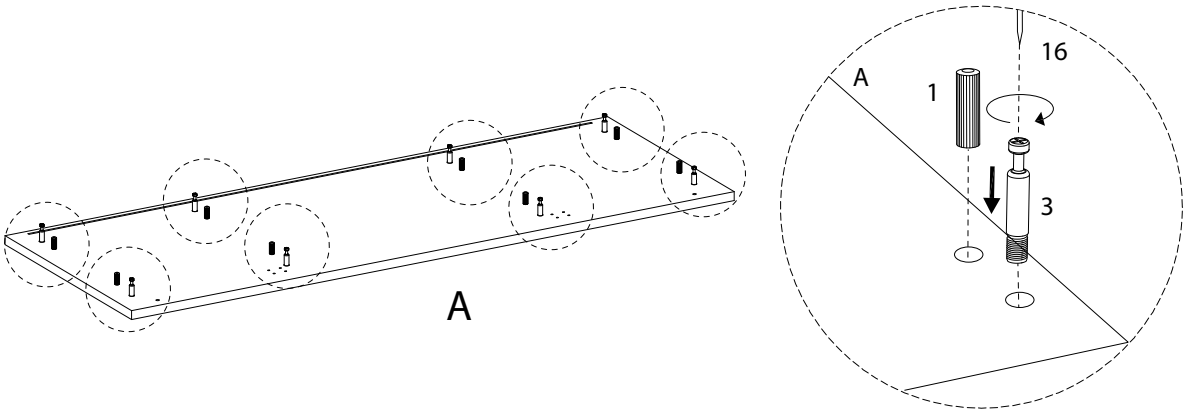
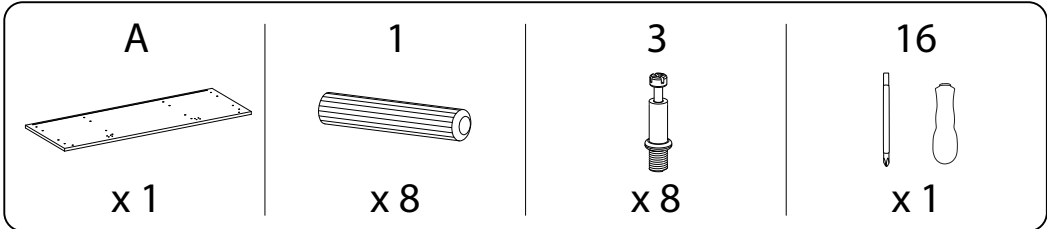
x2

<p>1</p>  <p>x 16</p>	<p>2</p>  <p>x 8</p>	<p>3</p>  <p>x 8</p>	<p>4</p>  <p>x 8</p>
<p>5</p>  <p>x 8</p>	<p>6A</p>  <p>x 2</p>	<p>6B</p>  <p>x 2</p>	<p>7A</p>  <p>x 2</p>
<p>7B</p>  <p>x 2</p>	<p>8</p>  <p>x 2</p>	<p>9</p>  <p>x 2</p>	<p>10A</p>  <p>x 2</p>
<p>10B</p>  <p>x 8</p>	<p>11</p>  <p>x 4</p>	<p>12A</p>  <p>x 8</p>	<p>12B</p>  <p>x 8</p>
<p>13</p>  <p>x 4</p>	<p>14</p>  <p>x 1</p>	<p>15</p>  <p>x 1</p>	<p>16</p>  <p>x 1</p>

!

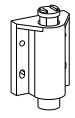


1



2

10A



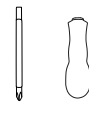
x 2

10B

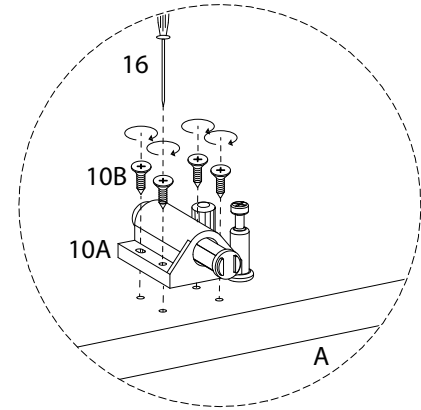
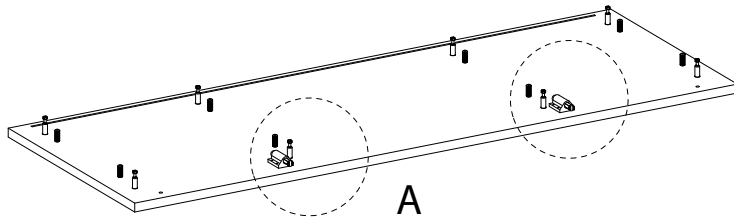


x 8

16

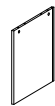


x 1



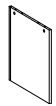
3

C



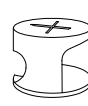
x 1

D



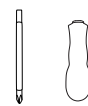
x 1

4

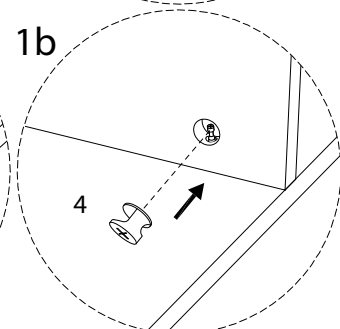
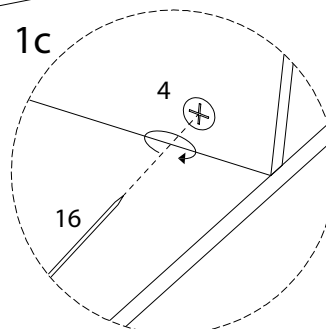
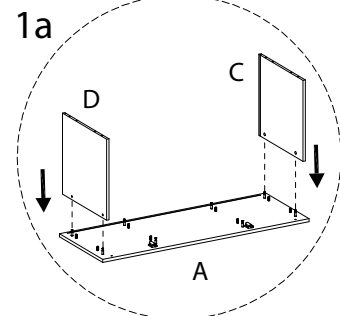
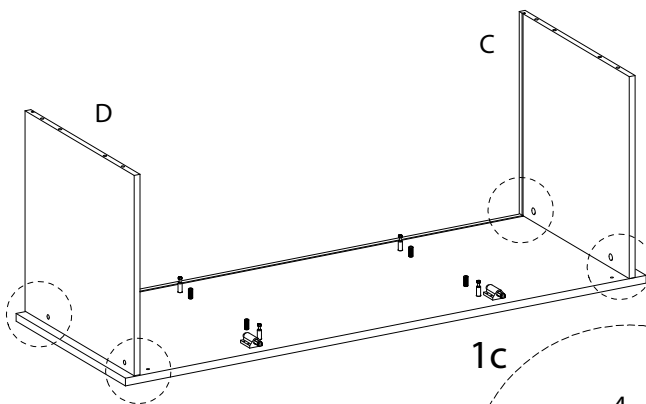


x 4

16

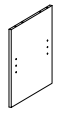


x 1



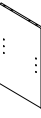
4

E



x 1

F



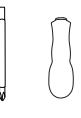
x 1

4

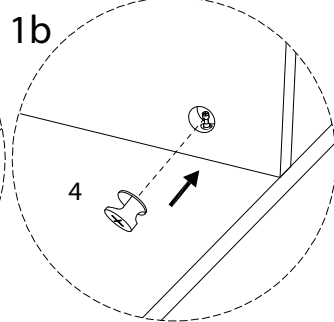
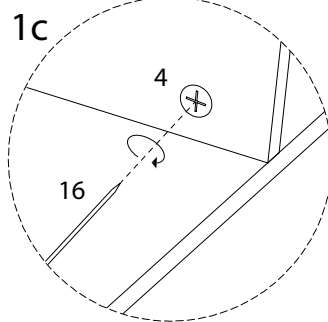
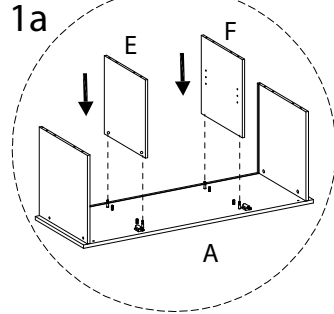
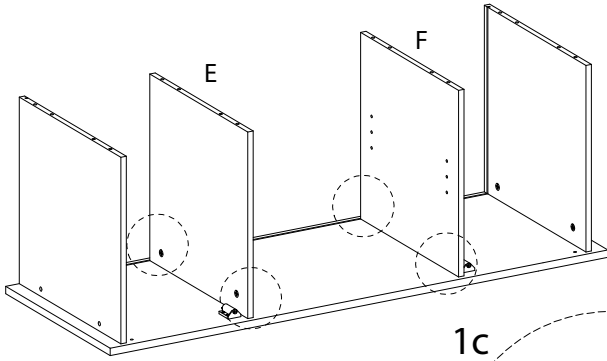


x 4

16

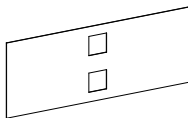


x 1

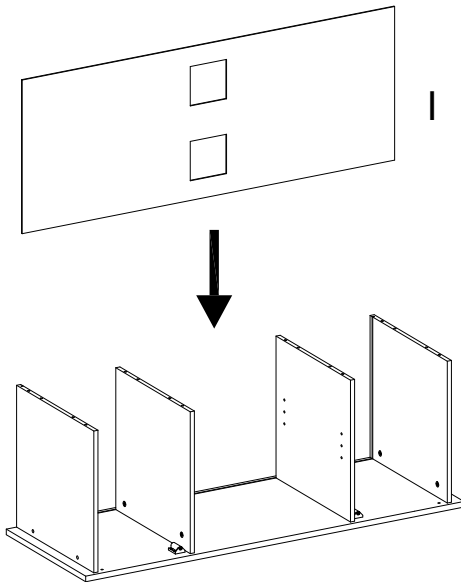


5

I

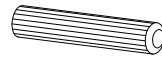


x 1

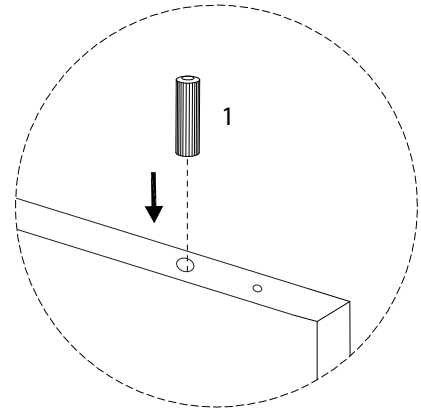
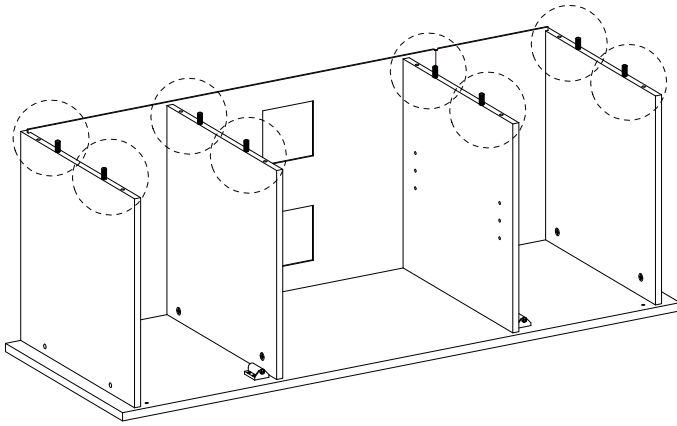


6

1



x 8



7

B



x 1

2

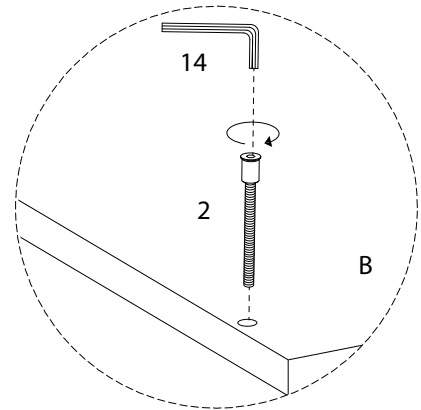
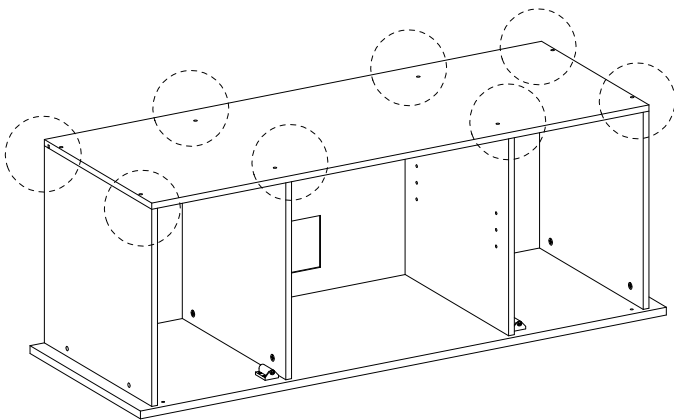


x 8

14

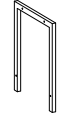


x 1



8

K



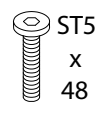
x 2

L



x 2

5

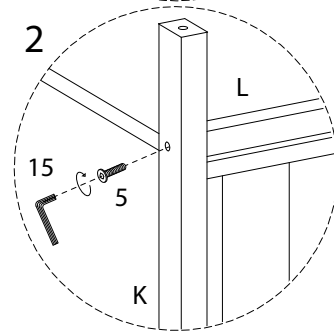
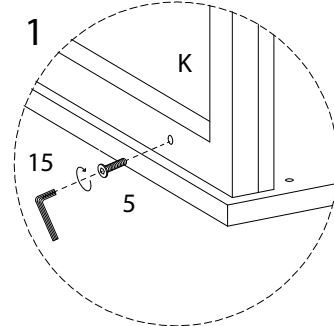
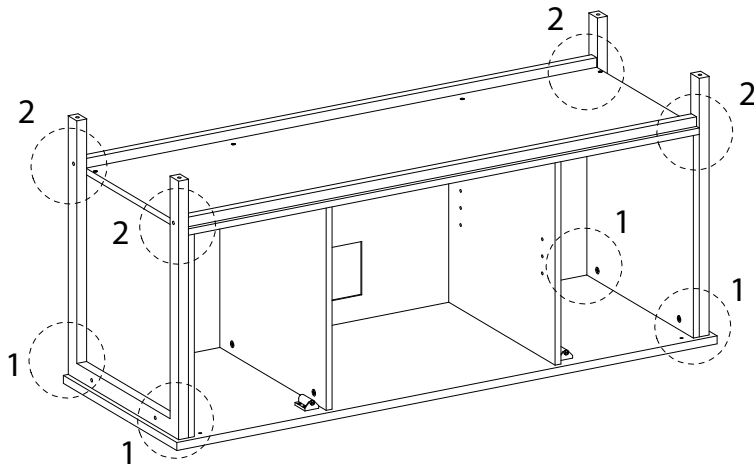


x 8

15

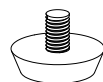


x 1

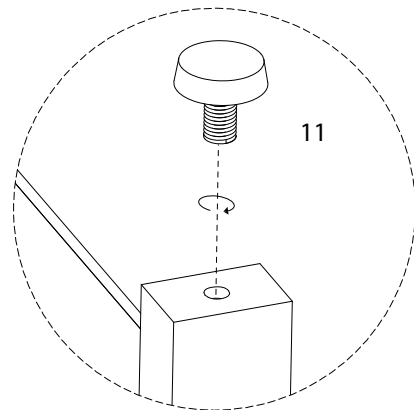
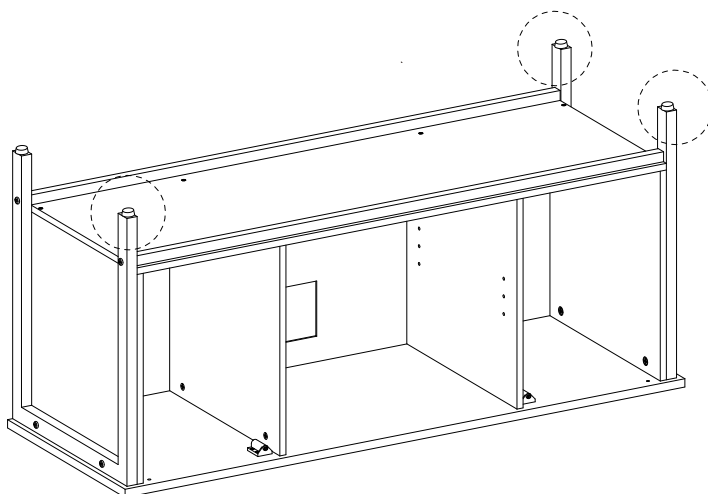


9

11



x 4



10

12A



x 8

12B



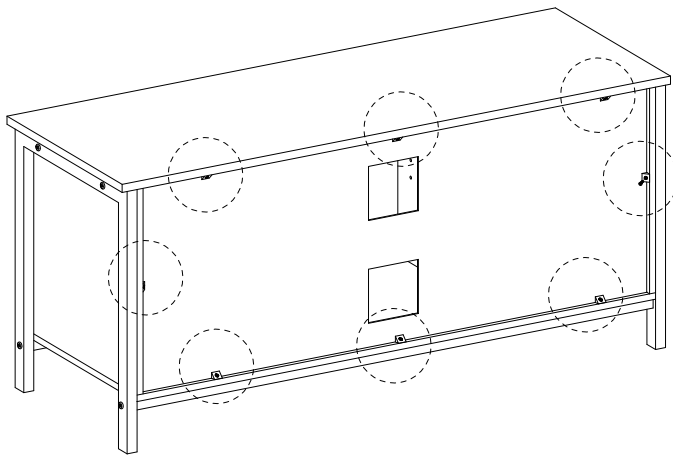
ST3
x
16

x 8

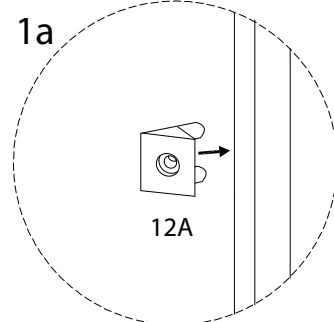
16



x 1

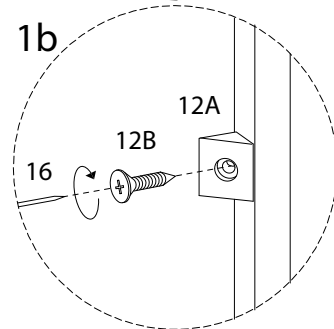


1a



12A

1b



12A

12B

16

11

G



x 1

H



x 1

8

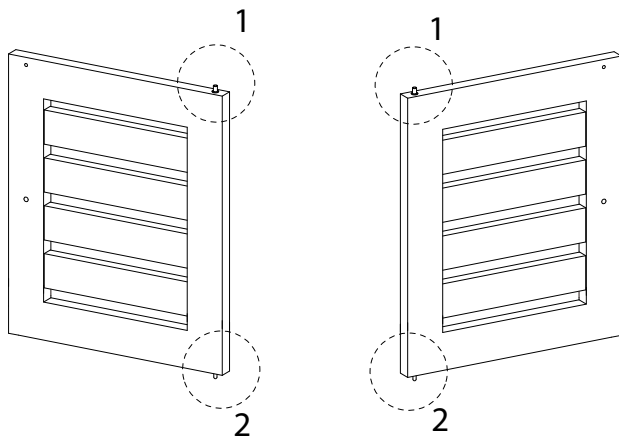


x 2

9

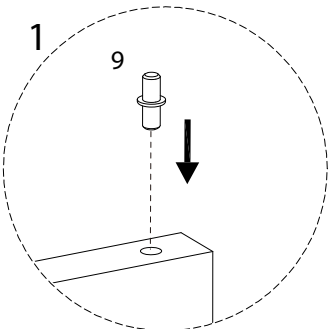


x 2



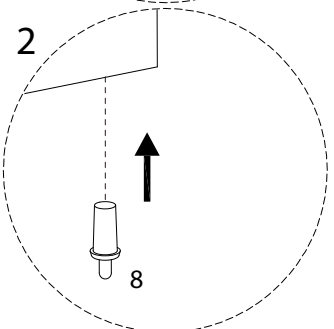
1

9

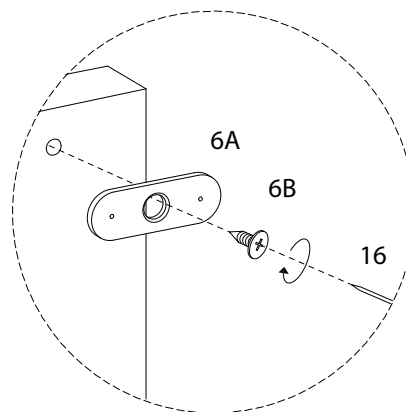
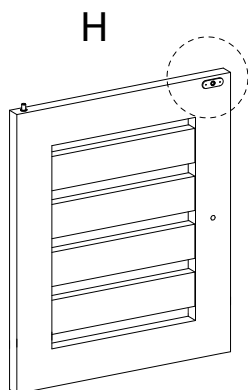
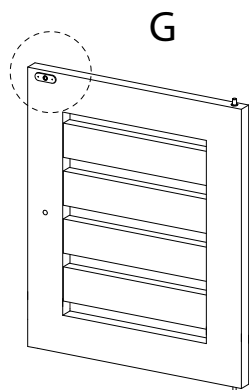
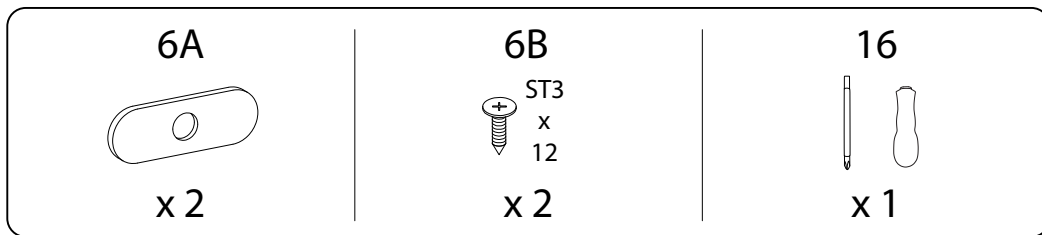


2

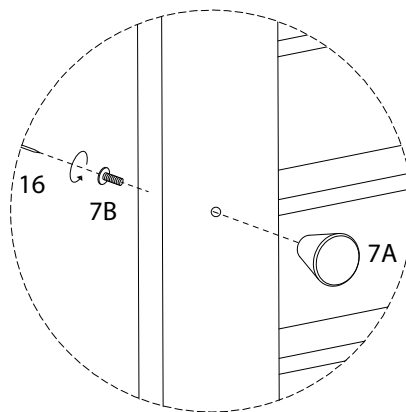
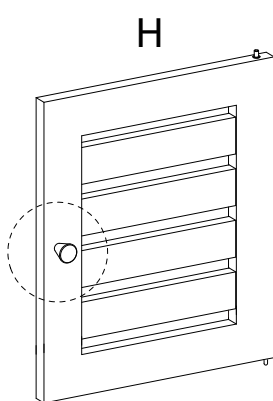
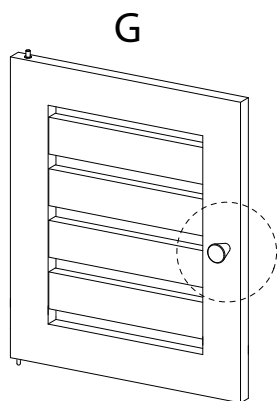
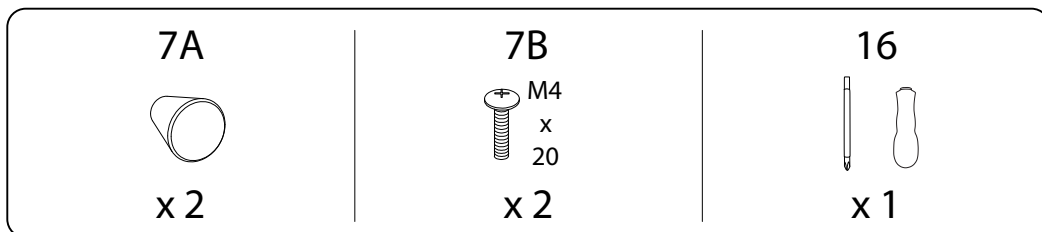
8



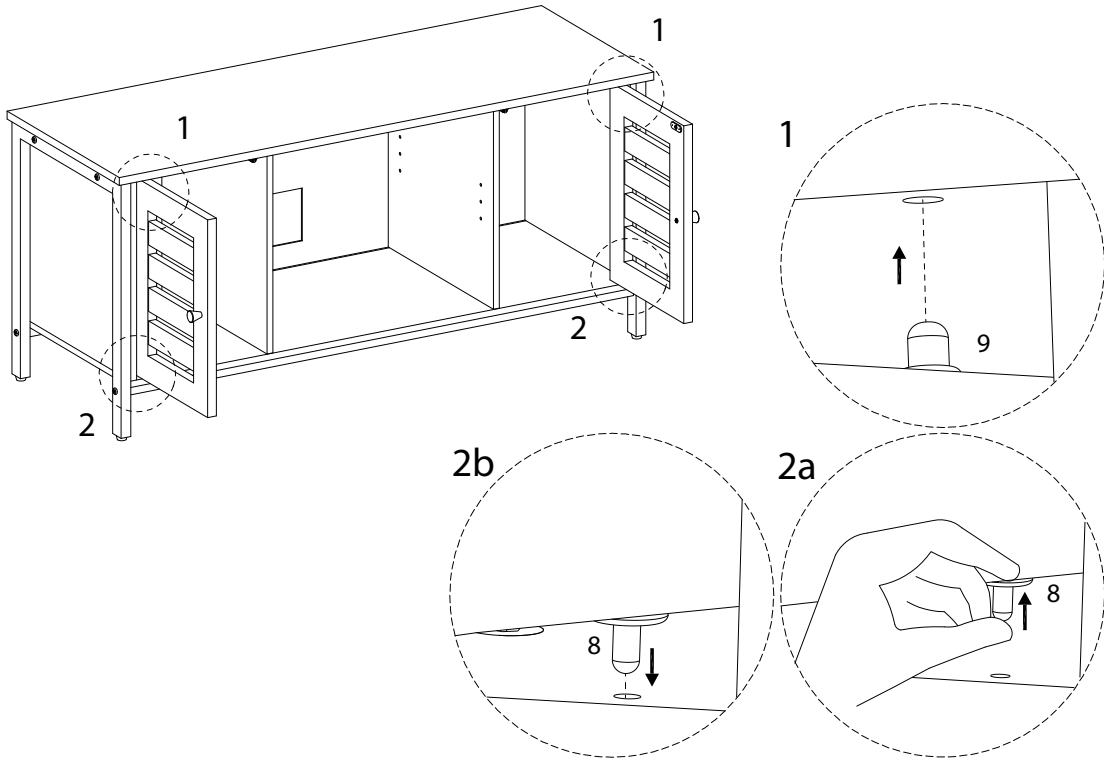
12



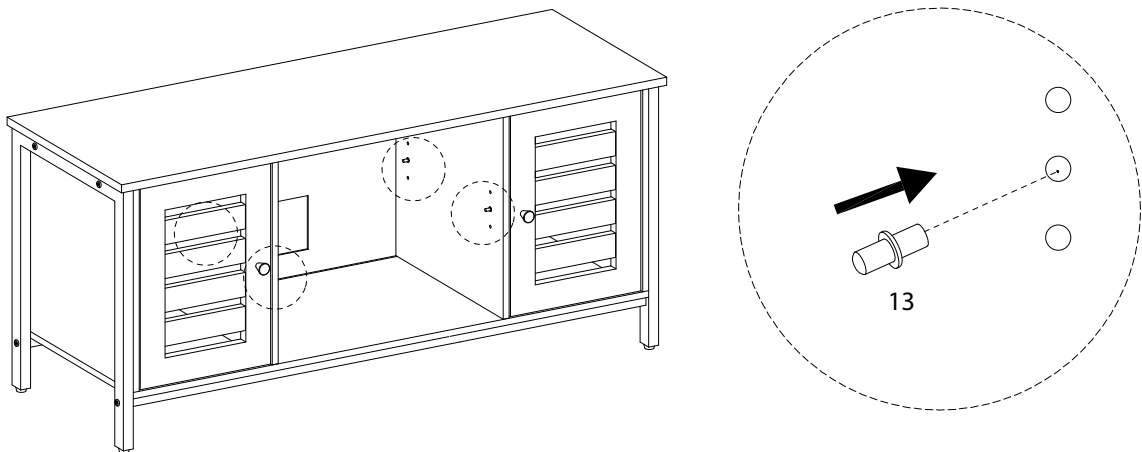
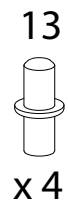
13



14

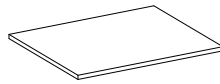


15

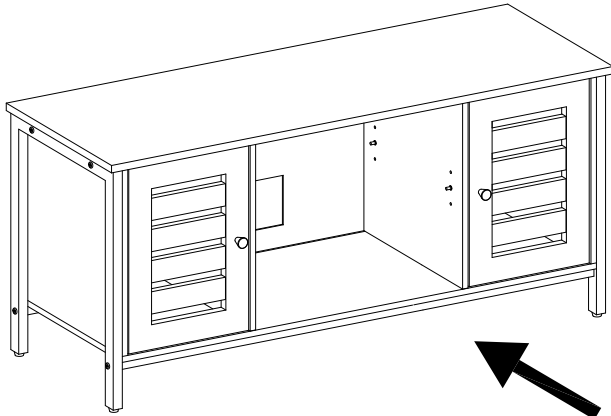


16

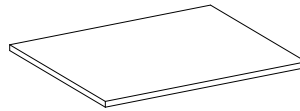
J



x1



J



!

