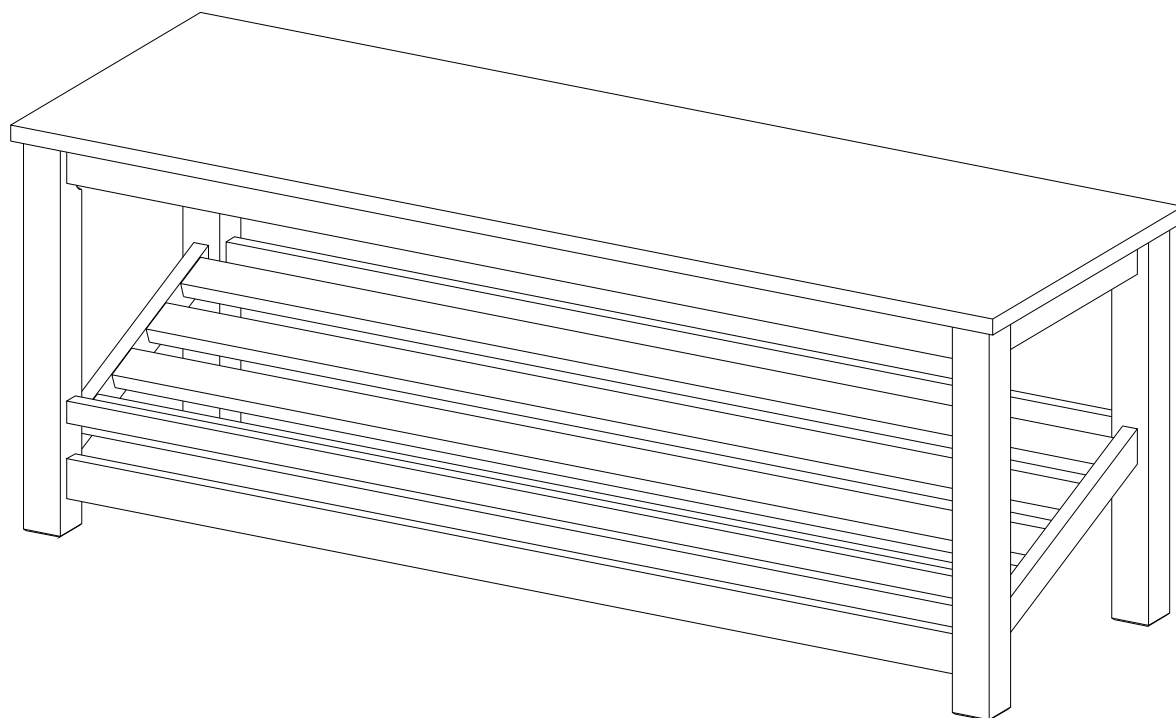


**Assembly Instructions**

**Instructions de montage**

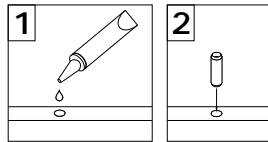
**Instrucciones de ensamblaje**

**Montageanleitung**

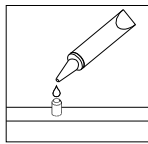


# General Assembly Guidelines

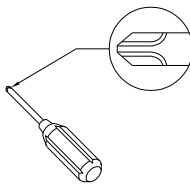
- I. Ensure that all parts and hardware are available before beginning assembly.
- II. Follow each step carefully to ensure the proper assembly of this product.
- III. Two people are recommended for ease in the assembly of this product.
- IV. The three main types of hardware used to assemble this product are: wood dowels, screws and bolts.
- V. The provided glue is to secure wood dowels in place. When first inserting dowels, locate the appropriate hole for the dowel, place a small amount of glue in the hole and insert the dowel. Wipe away excess glue immediately.



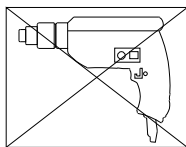
In future assembly steps when dowels are necessary to attach assembly parts together, place a small amount of glue on the end of the dowel before attaching parts together. Wipe away excess glue immediately.



- VI. A Phillips head screwdriver is required for the assembly of this product .



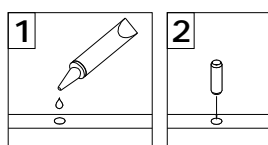
- VII. Power tools should not be used to assemble this product.



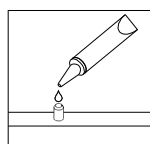
- VIII. Drill may be needed for securing product to wall.

# Instructions de montage générales

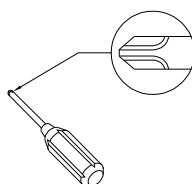
- I. Assurez-vous que toutes les pièces et tout le matériel sont disponibles avant de commencer le montage.
- II. Suivez attentivement chaque étape afin de vous assurer du montage adéquat de ce produit.
- III. Il est recommandé d'être deux pour faciliter le montage de ce produit.
- IV. Les principaux types de matériel utilisés pour assembler ce produit sont : des goujons en bois, des vis et des boulons.
- V. La colle fournie a pour but de maintenir en place les goujons en bois. Quand vous insérez les goujons, localisez le trou approprié pour le goujon, déposez une petite quantité de colle dans le trou et insérez le goujon. Essayez l'excès de colle immédiatement.



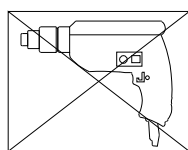
Dans les prochaines étapes de montage, lorsque des goujons sont nécessaires pour assembler les pièces, déposez une petite quantité de colle à l'extrémité du goujon avant d'assembler les pièces. Essayez l'excès de colle immédiatement.



- VI. Un tournevis cruciforme est requis pour le montage de ce produit.



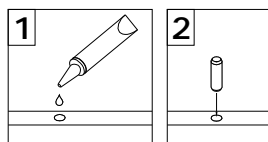
- VII. Des outils électriques ne doivent pas être utilisés pour monter ce produit.



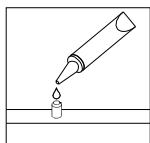
- VIII. Une perceuse peut être nécessaire pour fixer le produit au mur.

# Pautas generales para el ensamblaje

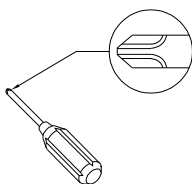
- I. Asegúrese de que todas las partes y herrajes estén disponibles antes del ensamblaje.
- II. Siga cada paso cuidadosamente para garantizar el ensamblaje correcto de este producto.
- III. Se recomienda que dos personas realicen el ensamblaje de este producto para una mayor facilidad.
- IV. Los tres tipos principales de herraje usados para ensamblar este producto son: clavijas de madera, tornillos y pernos.
- V. El pegamento que se proporciona es para asegurar las clavijas de madera en su lugar. Cuando inserte las clavijas, ubique el agujero adecuado para la clavija, coloque una pequeña cantidad de pegamento en el agujero e inserte la clavija. Limpie el exceso de pegamento de inmediato.



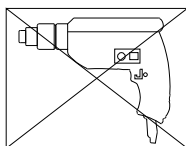
En los pasos posteriores del ensamblaje, cuando las clavijas sean necesarias para fijar las partes del ensamblaje, coloque una pequeña cantidad de pegamento en el extremo de la clavija antes de unir las partes. Limpie el exceso de pegamento de inmediato.



- VI. Es necesario un destornillador Phillips para el ensamblaje de este producto.



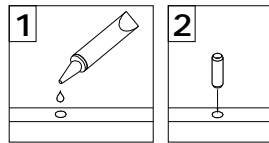
- VII. No se deberán usar herramientas eléctricas en el ensamblaje de este producto.



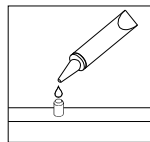
- VIII. Es probable que se necesite un taladro para asegurar el producto a la pared.

# Allgemeine Montagerichtlinien

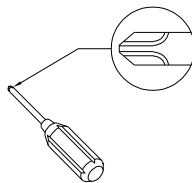
- I. Achten Sie darauf, dass vor Beginn der Montage alle Bauteile und Hardware zur Verfügung stehen.
- II. Befolgen Sie jeden Schritt genau, um die ordnungsgemäße Montage dieses Produkts zu gewährleisten.
- III. Es werden zwei Personen empfohlen, um die Montage dieses Produkts zu vereinfachen.
- IV. Die drei Haupttypen von Beschlägen, die zur Montage dieses Produkts verwendet werden, sind: Holzdübel Schrauben und Bolzen.
- V. Der mitgelieferte Leim dient zur Befestigung von Holzdübeln. Beim ersten Einsetzen von Dübeln das passende Dübelloch finden, eine kleine Menge Kleber in das Loch geben und den Dübel einsetzen. Überschüssigen Kleber sofort abwischen.



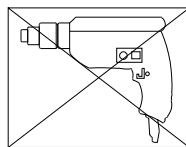
In zukünftigen Montageschritten, wenn Dübel zur Befestigung von Montageteilen benötigt werden, eine kleine Menge Klebstoff auf das Ende des Dübels geben, bevor die Teile miteinander befestigt werden. Überschüssigen Kleber sofort abwischen.



- VI. Zur Montage dieses Produkts wird ein Phillips Schlitzschraubenzieher benötigt.



- VII. Es dürfen keine Elektrowerkzeuge zur Montage dieses Produkts verwendet werden.



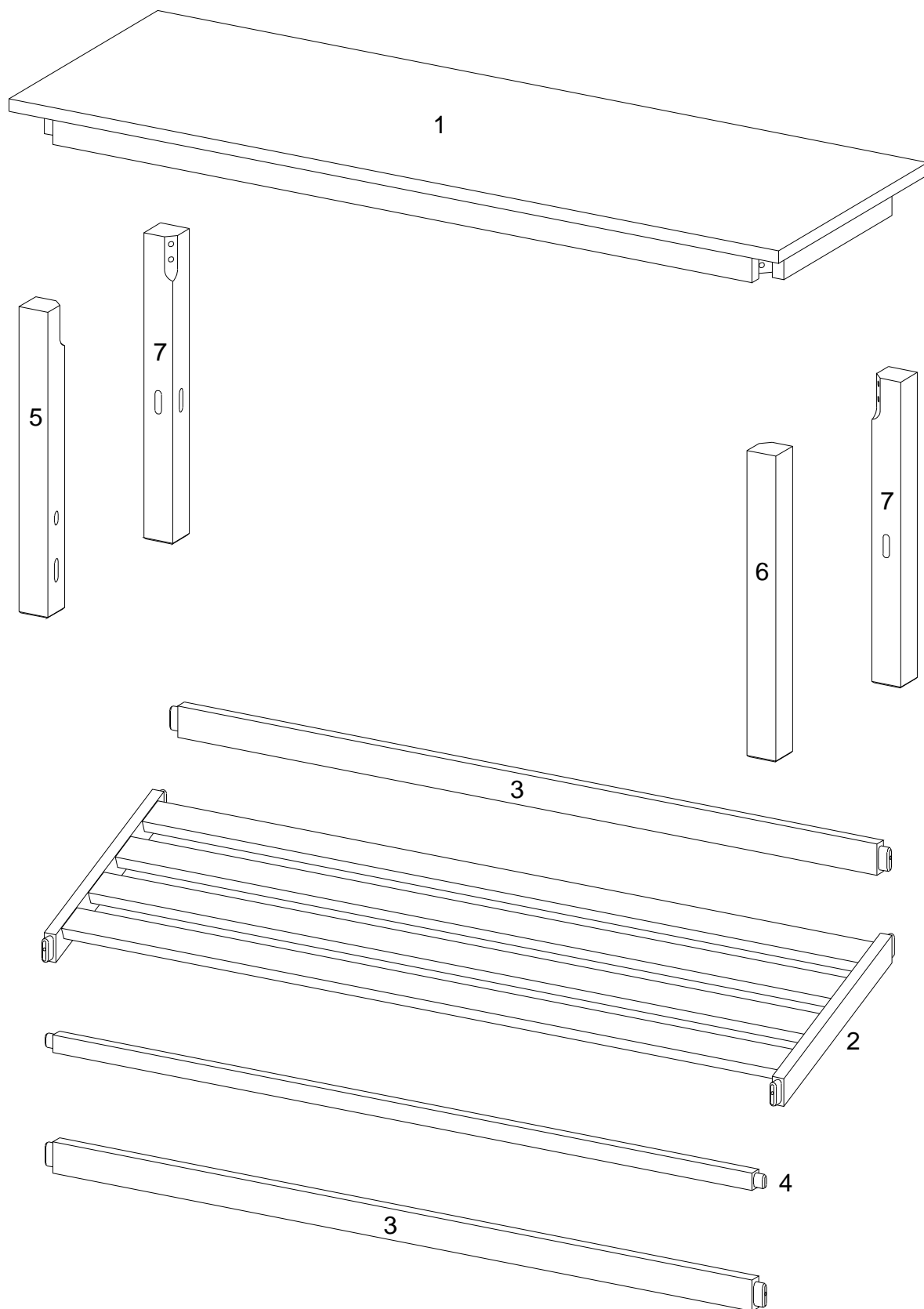
- VIII. Möglicherweise wird ein Bohrer benötigt, um das Produkt an der Wand zu befestigen.

# Parts List

Lista de piezas

# Liste des pièces

Stückliste




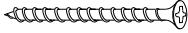



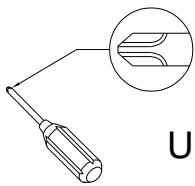
## Hardware List

### Liste des pièces

## Liste du matériel

### Teileliste

A		M6x60mm	Bolt Boulon Perno Bolzen	8 pcs
B		M6x12mm	Spring washer Rondelles élastique Arandela de muelle Federringen	8 pcs
C		M6x16mm	Washer Rondelle Arandelas Unterlegscheibe	8 pcs
D		Ø4x50mm	Screw Vis Tornillo Schraube	8 pcs
E		M4	Hex Key Clé hexagonale Llave hexagonal Inbusschlüssel	1 pc



Philips head screwdriver required for assembly  
(not included)

Un tournevis cruciforme est requis pour l'assemblage.  
(non inclus)

Se requiere un destornillador de cabeza Philips para el montaje  
(no incluido)

Für die Montage benötigen Sie einen Kreuzschlitzschraubenzieher  
(nicht enthalten)

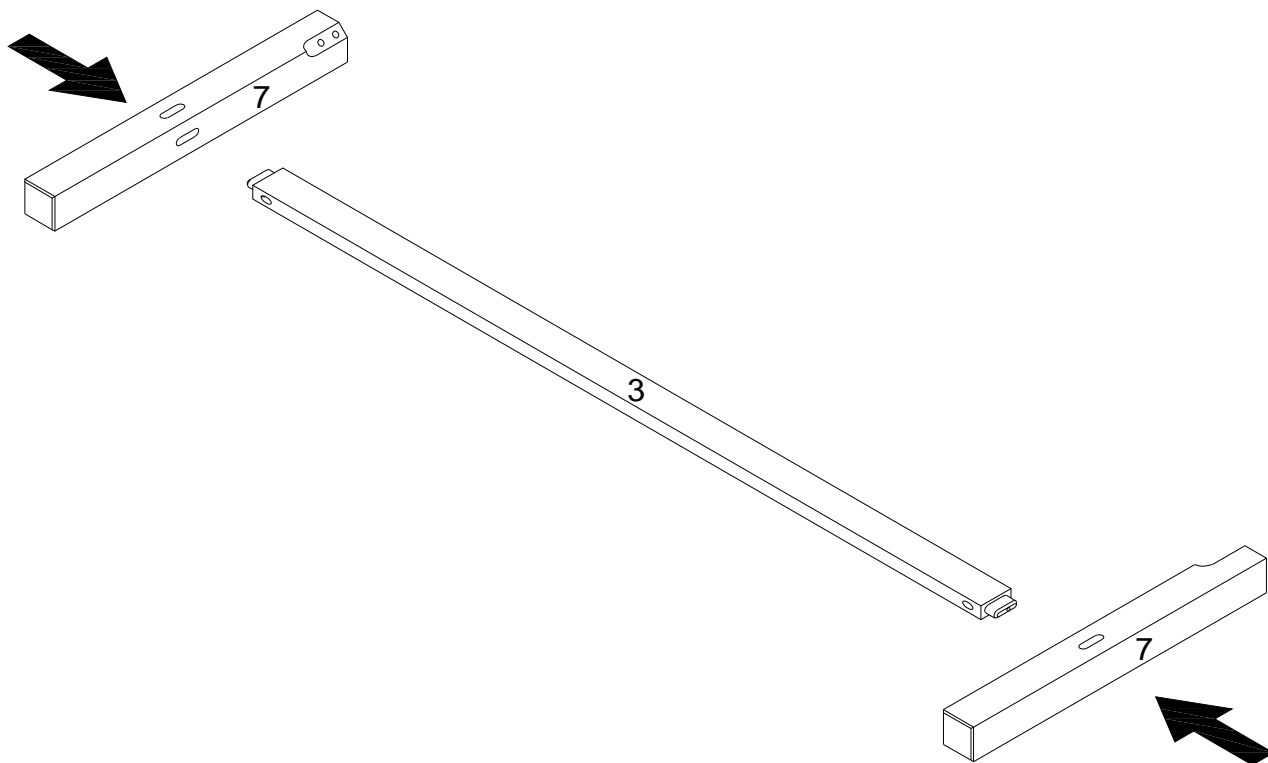
*The hardware quantities listed above are required for proper assembly. Some extra hardware may also have been included.*

*Les quantités de matériel indiquées ci-dessus sont requises pour un montage adéquat. Du matériel supplémentaire peut aussi avoir été inclus.*

*Las cantidades de materiales antes mencionadas son necesarias para el ensamblaje apropiado. Se podrían incluir algunas piezas de materiales adicionales.*

*Für die ordnungsgemäße Montage sind die oben aufgeführten Mengen der jeweiligen Beschläge erforderlich. Möglicherweise sind zusätzliche Beschläge enthalten.*

# Step 1



(EN)

Attach parts (7) into part (3) as per diagram.

(FR)

Fixez la pièce (7) dans la pièce (3) selon le schéma.

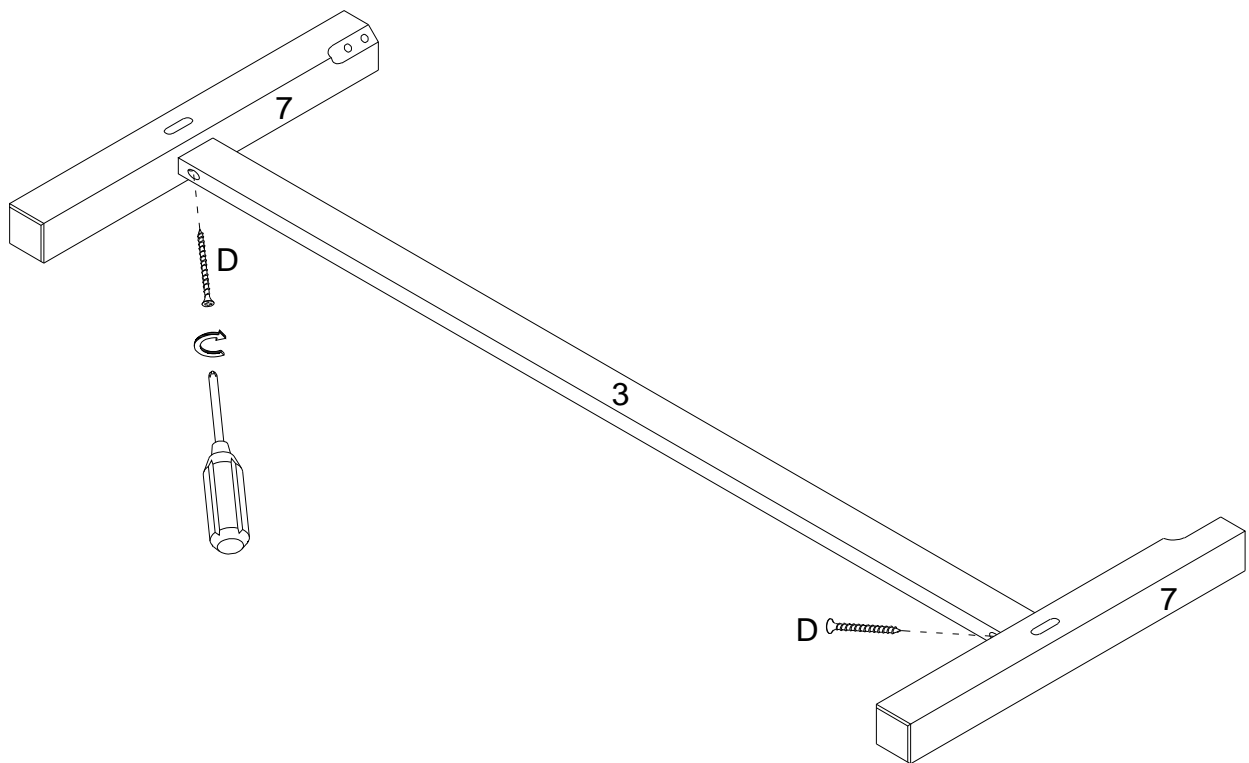
(ESP)

Inserte la parte (7) en la parte (3) según el diagrama.

(DE)

Befestigen Sie das Teil (7) an das Teil (3) gemäß der Abbildung.

## Step 2



(EN)

Using screw (D) secure part (3) to parts (7) with Philips head screwdriver as per diagram.

(FR)

En utilisant la Vis (D), fixez la pièce (3) à la pièce (7) avec un tournevis cruciforme conformément au schéma.

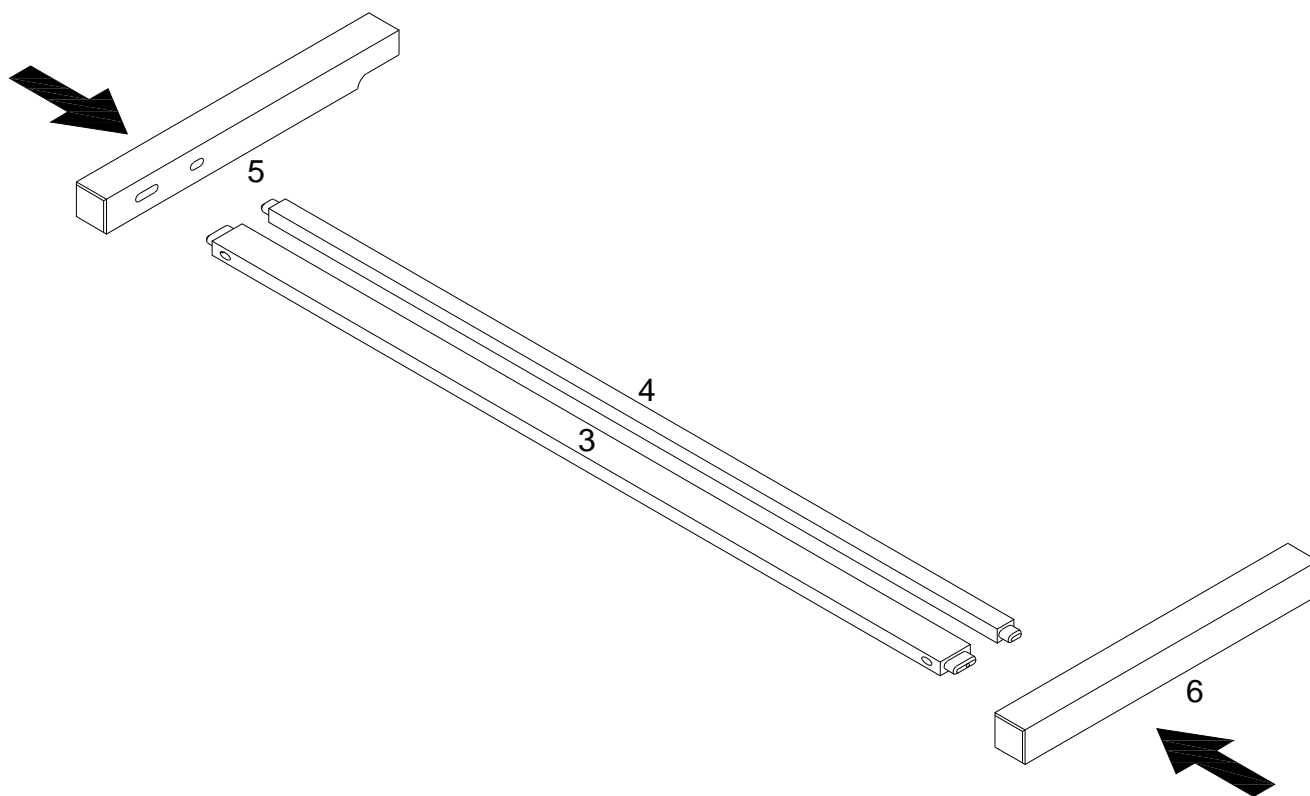
(ESP)

Use el tornillo (D) para fijar la parte (3) a la parte (7) con un destornillador de cabeza Philips según el diagrama.

(DE)

Befestigen Sie das Teil (3) ans Teil (7) mit der Schraube (D) durch den Kreuzschlitzschraubendreher von Philips gemäß der Abbildung.

## Step 3



(EN)

Attach parts(5,6) into parts (3,4) as per diagram.

(FR)

Fixez les pièces (5,6) dans les pièces (3,4) selon le schéma.

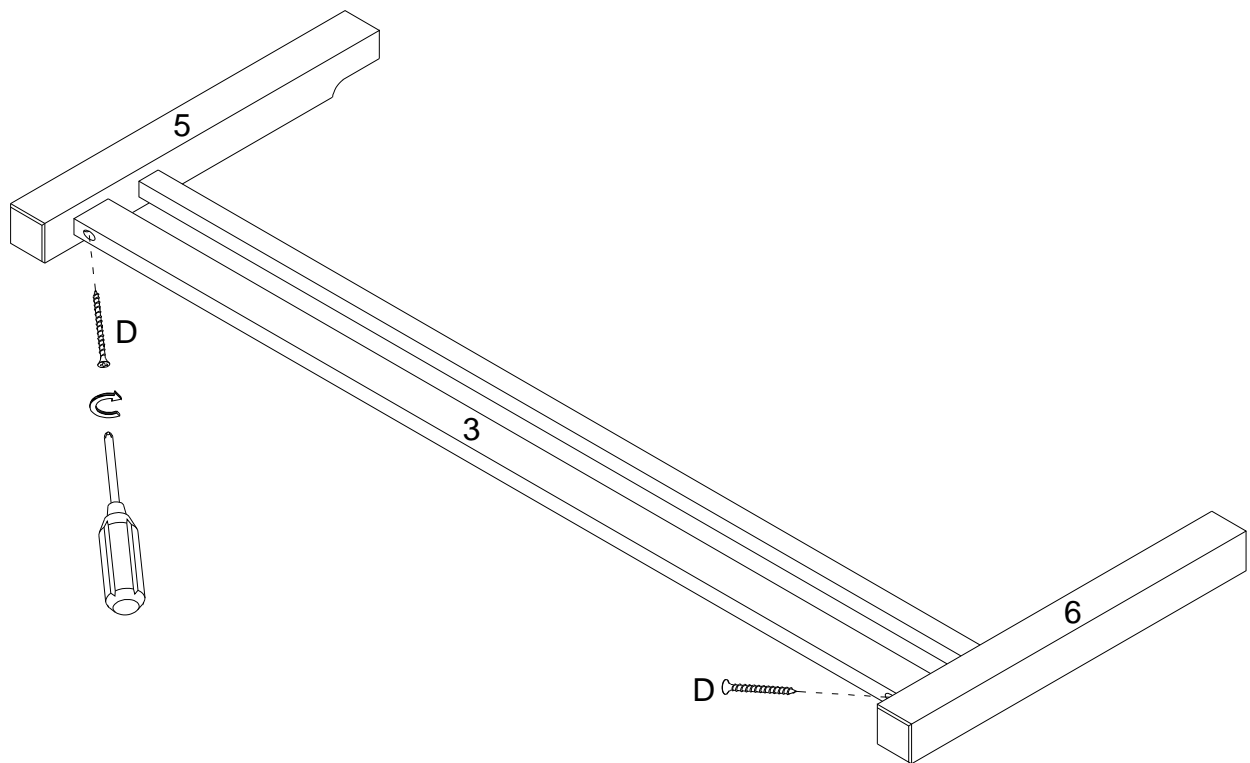
(ESP)

Inserte las partes (5,6) en las partes (3,4) según el diagrama.

(DE)

Setzen Sie das Teil (5,6) in die Teile (3,4) gemäß der Abbildung ein.

## Step 4



(EN)

Using screw (D) secure part (3) to parts (5,6) with Philips head screwdriver as per diagram.

(FR)

En utilisant la Vis (D), fixez la pièce (3) aux pièces (5,6) avec un tournevis cruciforme conformément au schéma.

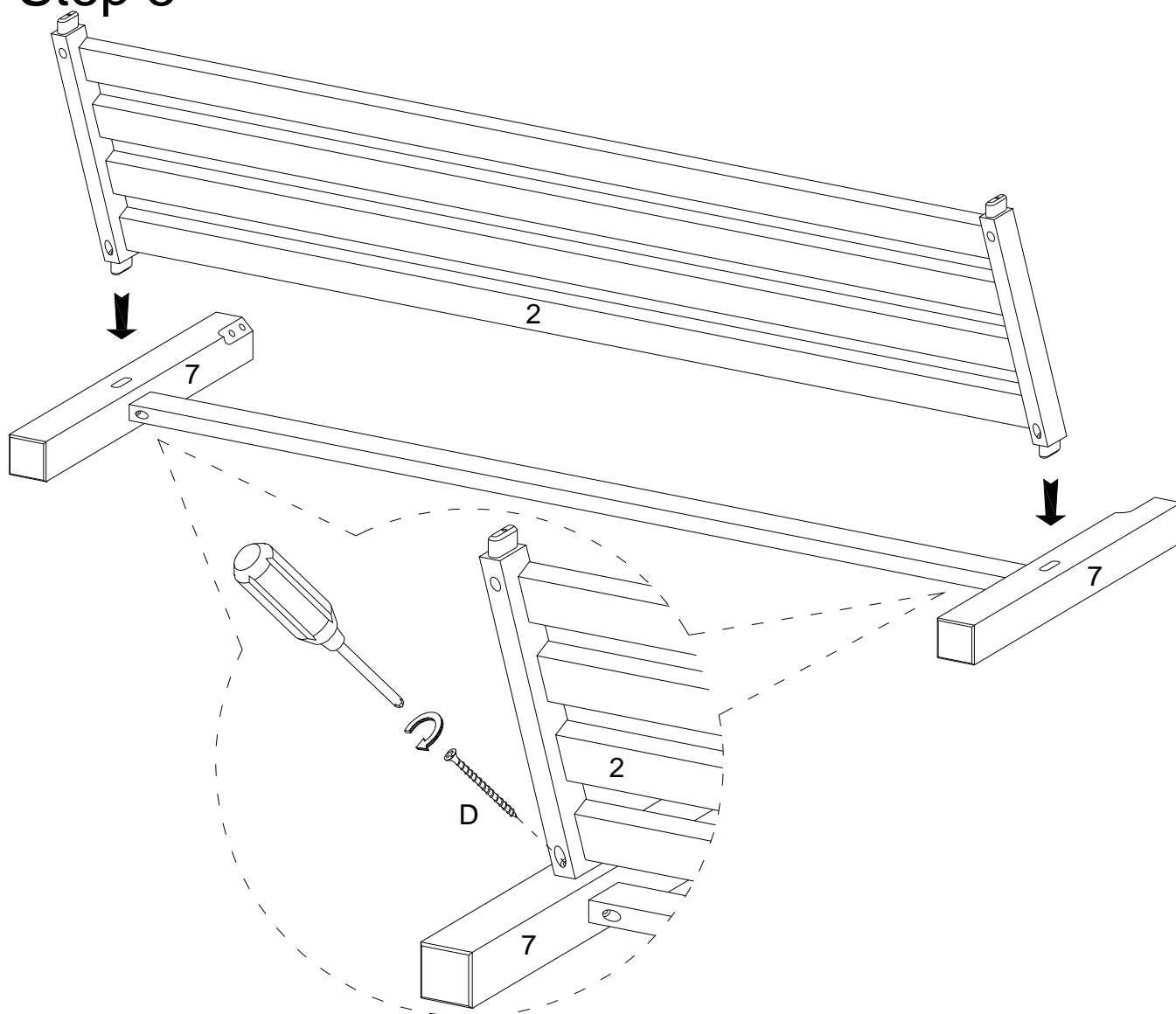
(ESP)

Use el tornillo (D) para fijar la parte (3) a las partes (5,6) con un destornillador de cabeza Philips según el diagrama.

(DE)

Befestigen Sie das Teil (3) an die Teile (5,6) mit der Schraube (D) durch den Kreuzschlitzschraubendreher von Philips gemäß der Abbildung.

## Step 5



(EN)

Attach part (2) into parts (7), then using screw (D) secure part (2) to part (7) with Philips head screwdriver as per diagram.

(FR)

Fixez la pièce (2) dans les pièces (7), puis en utilisant la vis (D) fixez la pièce (2) à la pièce (7) avec un tournevis cruciforme conformément au schéma.

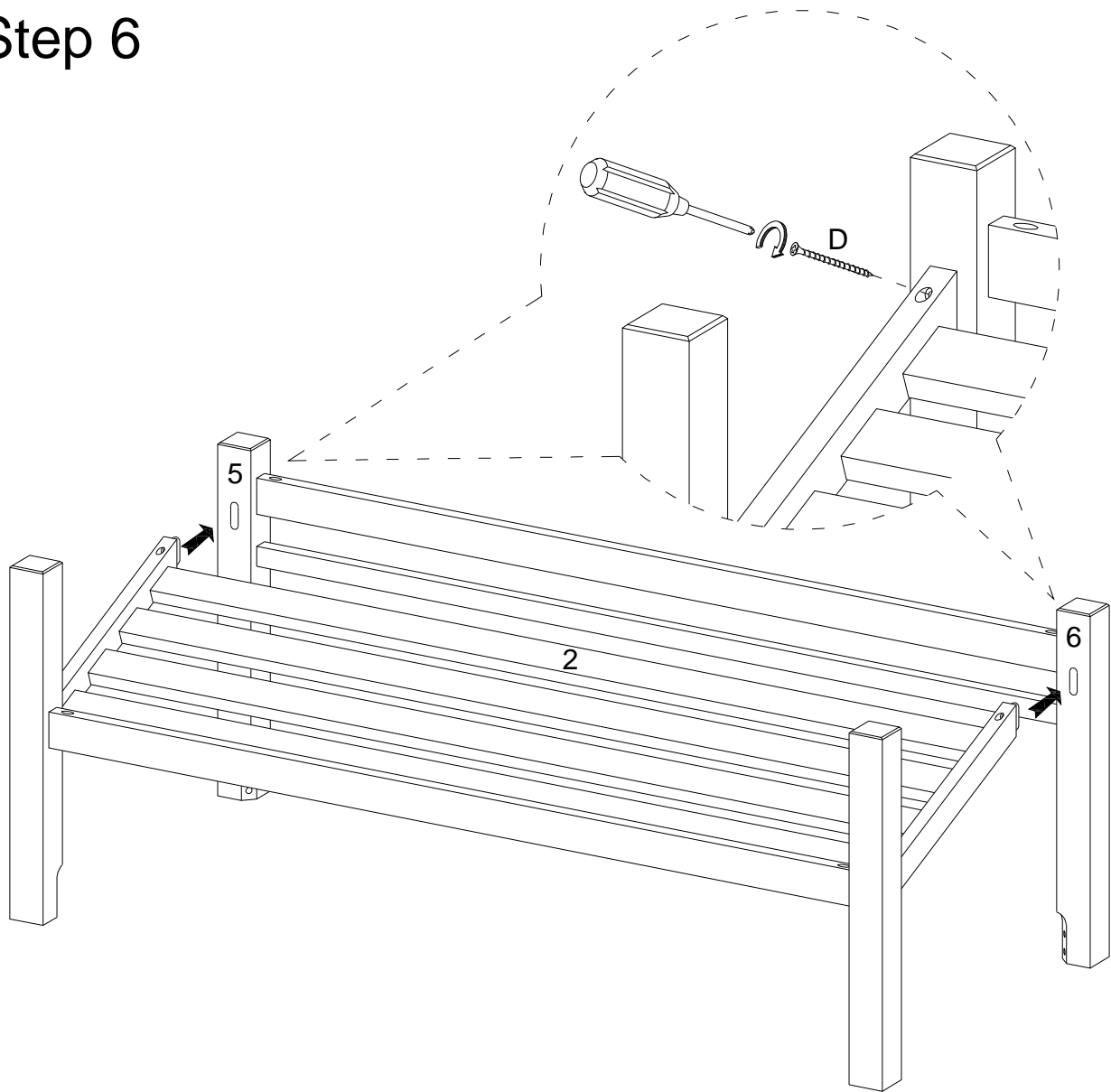
(ESP)

Fije la parte (2) en la parte (7) , luego use el tornillo (D) para fijar la parte (2) a la parte (7) con un destornillador de cabeza Philips según el diagrama.

(DE)

Befestigen Sie das Teil (2) in das Teil (7) , und befestigen Sie dann das Teil (2) an das Teil (7) mit der Schraube (D) durch den Kopfschraubendreher von Philips gemäß der Abbildung.

## Step 6



(EN)

Attach part (2) into parts (5,6), then using screw (D) secure part (2) to part (5,6) with Philips head screwdriver as per diagram.

(FR)

Fixez la pièce (2) dans les pièces (5,6), puis en utilisant la vis (D) fixez la pièce (2) à la pièce (5,6) avec un tournevis cruciforme conformément au schéma.

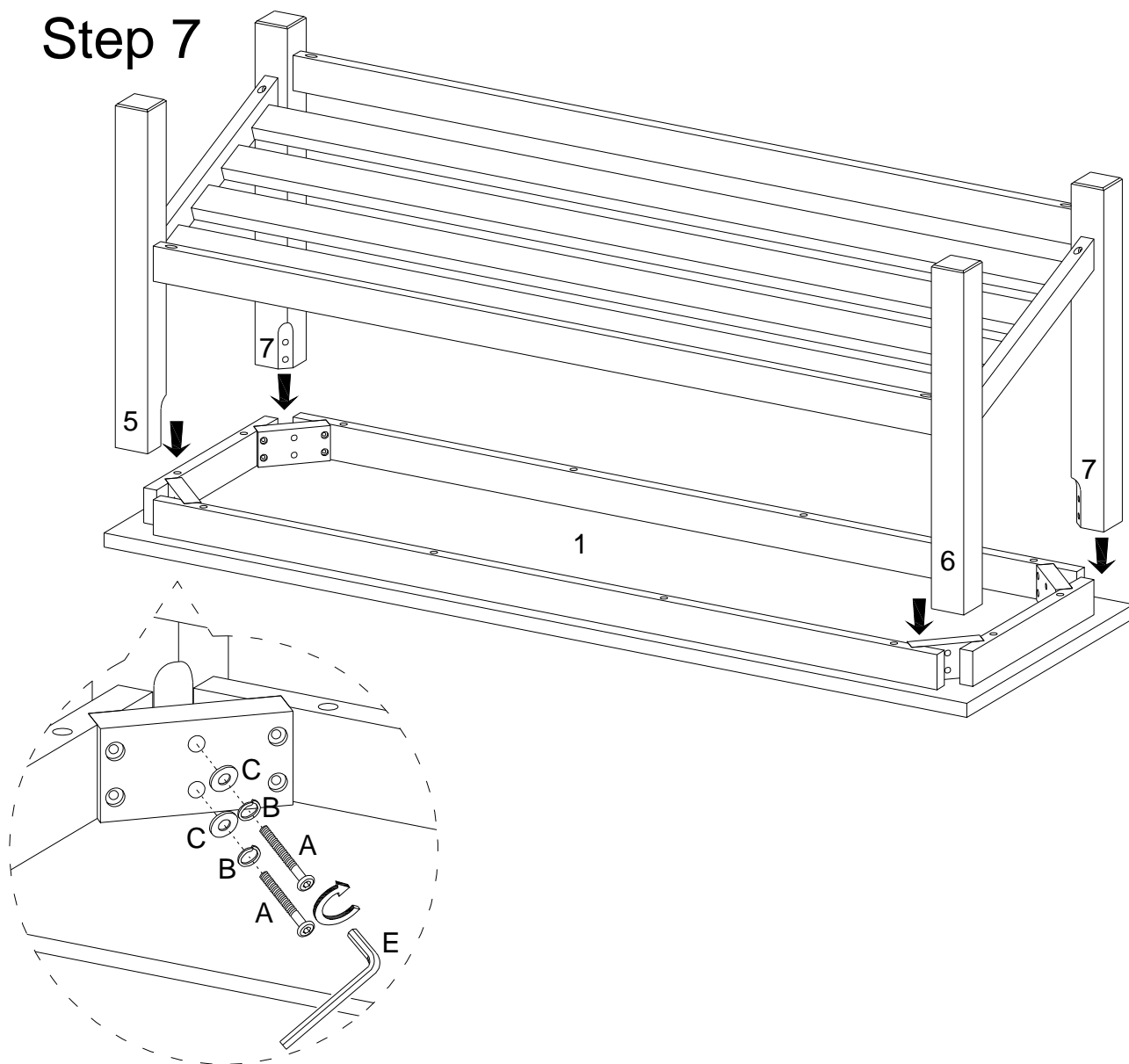
(ESP)

Fije la parte (2) en las partes (5,6), luego use el tornillo (D) para fijar la parte (2) a la parte (5,6) con un destornillador de cabeza Philips según el diagrama.

(DE)

Befestigen Sie das Teil (2) in die Teile (5,6), und befestigen Sie dann das Teil (2) an das Teil (5,6) mit der Schraube (D) durch den Kopfschraubendreher von Philips gemäß der Abbildung.

## Step 7



(EN)

Attach parts (5,6,7) into part (1), then using bolt (A) , spring washer (B) and flat washer (C) attach part (1) to parts (5,6,7) with Hex key (E) as per diagram.

(FR)

Fixez les pièces (5,6,7) à la pièce (1), et puis utilisez le boulon (A), la rondelle élastique (B) et la rondelle plate (C) pour fixer la pièce (1) aux pièces (5,6,7) avec la clé hexagonale (E) conformément au schéma.

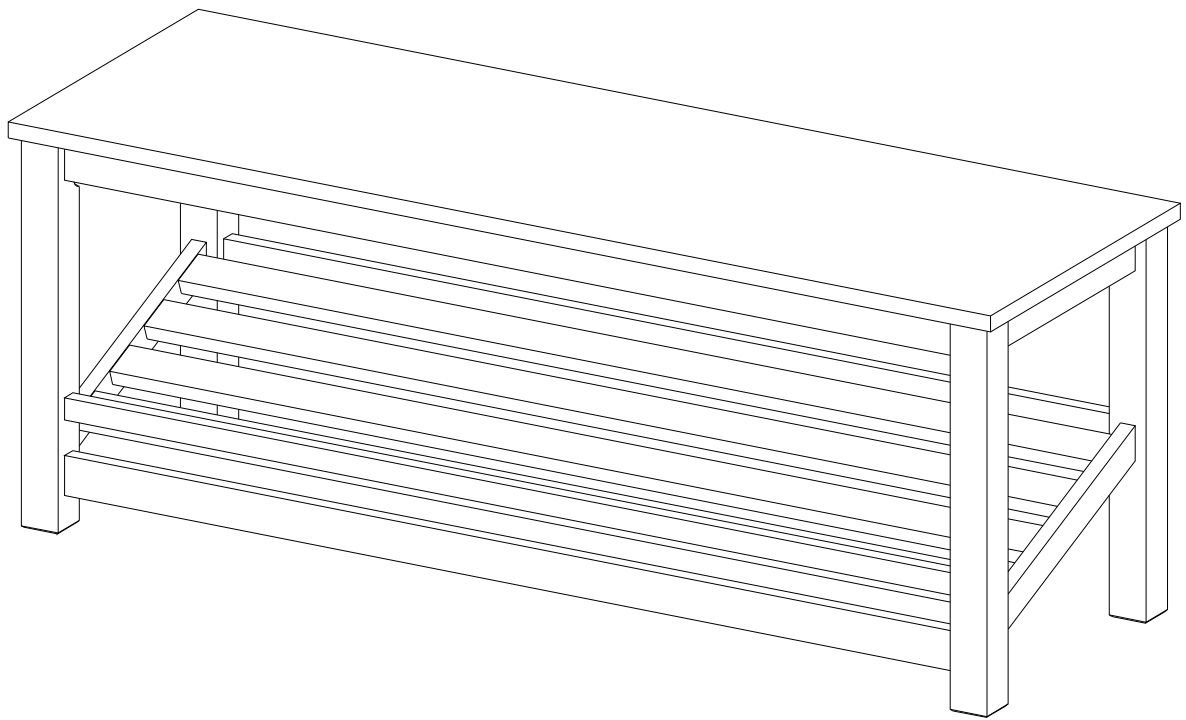
(ESP)

Fije las partes (5,6,7) a la parte (1), luego use el perno (A), la arandela de resorte (B) y la arandela plana (C) para fijar la parte (1) a las partes (5,6,7) con la llave hexagonal (E) según el diagrama.

(DE)

Setzen Sie die Teile (5,6,7) in das Teil (1) ein, befestigen Sie dann das Teil (1) an die Teile (5,6,7) mit Bolzen (A), Federring (B) und Unterlegscheibe (C) durch den Inbusschlüssel (E) gemäß Abbildung.

# Step 8



Final Assembly