

General Guidelines

- Please read the following instruction carefully and use the product accordingly.
- Please keep this manual and hand it over when you transfer the product.
- This summary may not include every detail of all variations and considered steps. Please contact us when further information and help are needed.

Notes

- The product is intended for indoor use only and not for commercial use. The seller does not assume any responsibility or liability with respect to any damage caused by incorrect assembly or improper use.
- It is recommended that two adults assemble the product. Please strictly adhere to the assembly steps.
- If there are defective or missing parts after unpacking, please contact us immediately.
- The accessories are provided according to the part list. Please notice that any incorrect assembly may cause insufficient pieces.
- The product can be assembled according to your own DIY solution within the limits of the included parts.
- To reinforce stability, lightly hit the plastic connectors with the mallet included in the package, so that the corner of the panel is firmly inserted into the slot. Please do not excessively hit them to prevent damaging the product or the mallet.
- Do not shake the assembled structure to ensure its stability.
- It is recommended that the product is placed on flat ground.
- The max. static load capacity of the second floor is 10 kg (22 lb). Don't exceed its weight limit.
- It is prohibited to tread or climb on the product.
- Please replace any damaged part immediately for the sake of safety.
- Two persons are needed to move this product and all items should be removed. Do not drag the product abruptly. The structure may become loose after movement; tap on the plastic connectors to ensure its firmness using the rubber mallet.
- Protect the product from exposure to direct sunlight or rain, and do not touch with sharp objects or corrosive chemicals.
- Do not squeeze or hit the product violently, and keep it away from heat sources and humid places.
- For daily care, please clean with a damp cloth and dry with a soft cloth.

Warnings

- If the item tips over, it may result in serious or fatal injury.
- Never use the product if any part is missing or defective. Otherwise, it can be hazardous.
- Keep children away from the product. There are small parts.
- Do not allow children to climb or play with the product to avoid body injury caused by tilting.
- During assembly, keep small parts out of the reach of children. It may be fatal if swallowed or inhaled.
- To avoid potential danger of suffocation, keep all parts and packaging (films, plastic bags and foam, etc.) away from babies and children.

Einleitung

- Bitte lesen Sie die folgende Anleitung aufmerksam durch und verwenden Sie das Produkt sachgemäß.
- Bewahren Sie diese Anleitung gut auf und händigen Sie sie bei Weitergabe des Produkts an Dritte ebenfalls mit aus.
- Aus Gründen der Übersicht können nicht alle Details zu allen Varianten und denkbaren Montagen beschrieben werden. Wenn Sie weitere Informationen und Hilfe benötigen, kontaktieren Sie uns bitte.

Hinweise

- Das Produkt ist zum Gebrauch in Innenräumen vorgesehen und nicht für den kommerziellen Gebrauch konzipiert. Der Händler übernimmt keine Haftung für Schäden, die durch unsachgemäßen Gebrauch oder falsche Montage entstanden sind.
- Die Montage sollte von zwei Erwachsenen durchgeführt werden. Montieren Sie das Produkt nur wie in dieser Anleitung beschrieben.
- Überprüfen Sie nach dem Auspacken des Produktes, ob es einwandfrei aussieht und alle Einzelteile vorhanden sind. Wenn Teile fehlen oder defekt sind, kontaktieren Sie uns bitte umgehend.
- Die Menge der Einzelteile entnehmen Sie bitte den Angaben zum Lieferumfang. Bitte beachten Sie: Wenn Sie das Produkt anders aufbauen, als auf der Abbildung dargestellt, könnten zu wenige oder zu viele Einzelteile vorhanden sein.
- Bauen Sie dieses DIY-Produkt mit den beiliegenden Einzelteilen individuell nach Ihren Vorstellungen auf.
- Klopfen Sie für eine Erhöhung der Stabilität des Produktes bitte mit dem mitgelieferten Hammer auf die Verbindungsstücke, sodass die Ecken der Platten fest im Steckschlitz der Verbindungsstücke fixiert werden. Achtung: Bitte klopfen Sie nicht zu kräftig auf die Verbindungsstücke, da diese sowie der Hammer ansonsten beschädigt werden könnten.
- Rütteln Sie bitte nach dem Aufbau nicht an diesem Produkt, da dies die Stabilität beeinträchtigen kann.
- Stellen Sie das Produkt bitte auf einen ebenen Untergrund.
- Die max. statische Belastbarkeit der zweiten Etage beträgt 10 kg. Bitte überschreiten Sie dieses Maximalgewicht nicht.
- Kindern ist es untersagt, auf das Produkt zu steigen oder auf dieses zu klettern.
- Beschädigte Teile sind sofort auszutauschen.
- Es sind mindestens zwei Personen nötig, um das Produkt an eine andere Stelle zu transportieren. Ziehen Sie es hierbei auf keinen Fall über den Boden. Durch den Transport könnten sich einige Einzelteile des Produktes lösen. Klopfen Sie bitte mit dem mitgelieferten Hammer auf die Verbindungsstücke, um einen festen Sitz zu gewährleisten.
- Setzen Sie das Produkt keiner direkten, intensiven Sonneneinstrahlung und keinem Regen aus. Das Produkt darf zudem nicht mit scharfen Gegenständen und aggressiven chemischen Substanzen in Kontakt kommen. Nutzen Sie es ferner bitte nicht in einer feuchten Umgebung. Halten Sie das Produkt außerdem von Feuerquellen fern.
- Schützen Sie das Produkt vor Stößen und anderen Krafteinwirkungen.
- Die tägliche Reinigung erfolgt zunächst mit einem weichen, feuchten Tuch. Benutzen Sie anschließend ein trockenes Tuch, um das Produkt von Feuchtigkeit zu befreien.

Warnhinweise

-
- Passen Sie bitte auf, dass das Produkt nicht umkippt, da es ansonsten zu schweren oder tödlichen Verletzungen kommen kann.
 - Verwenden Sie das Produkt bitte nicht, wenn Teile fehlen oder defekt sind. Der Gebrauch von defekten oder unvollständigen Produkten kann Verletzungen verursachen.
 - Dieses Produkt kann Kleinteile umfassen! Beim Verschlucken besteht Lebensgefahr! Achtung! Halten Sie Kinder von diesen Kleinteilen fern!
 - Um durch Umkippen verursachte Verletzungen zu vermeiden, dürfen sich Kinder unter keinen Umständen auf das Produkt stellen, auf dieses klettern oder damit spielen.
 - Halten Sie Kinder während der Montage vom Arbeitsbereich fern. Zum Lieferumfang gehören viele Kleinteile, die beim Verschlucken oder Inhalieren lebensgefährlich sein können.
 - Verwahren Sie Verpackungsteile (Folien, Plastikbeutel, Styropor, usw.) nur an Orten, die Kindern, insbesondere Säuglingen, nicht zugänglich sind. Verpackungsteile bergen oftmals nicht erkennbare Gefahren (z.B. Erstickungsgefahr).

FR

Introduction

- Lisez attentivement ces instructions et utilisez votre produit d'après ce mode d'emploi.
- Conservez ces instructions. Si vous souhaitez offrir ce produit à un tiers, joignez obligatoirement ce mode d'emploi.
- Pour des raisons de clarté, les détails concernant chaque variante ou montage envisageable ne peuvent être tous décrits. Si vous souhaitez obtenir plus d'informations ou si vous rencontrez certains problèmes non traités de manière détaillée dans ces instructions, veuillez nous contacter.

Notes

- Ce produit est conçu uniquement un usage d'intérieur et non pour un usage commercial. Les utilisations qui ne correspondent pas à la description ci-dessus ou les transformations de l'article ne sont pas autorisées. Il doit être monté et utilisé d'après ce mode d'emploi. Le vendeur ne prend aucune responsabilité aux dommages causés par un montage incorrect ou une utilisation non conforme.
- Il est conseillé de monter cet article par 2 adultes. Veuillez respecter strictement les étapes de montage et le monter avec de la patience.
- S'il y a des pièces endommagées ou manquantes après le déballage, veuillez nous contacter immédiatement.
- Les accessoires sont fournis conformément à la liste des pièces. Un montage différent (DIY) peut être à l'origine d'un manque de pièces. En cas de nécessité, vous pouvez nous contacter et acheter des pièces séparément.
- Le produit peut être assemblé selon votre propre idée dans les limites des pièces incluses.
- Pour renforcer et stabiliser le produit, veuillez frapper doucement les accessoires de fixation avec le maillet fourni, de sorte que les plaques sont insérées dans le fond des rainures des accessoires de fixation. Ne pas frapper avec force pour ne pas abîmer le produit et le maillet.
- Ne balancez pas le produit monté pour maintenir la stabilité.
- Il est recommandé de placer le produit sur un sol plat.
- La capacité de charge statique de la deuxième étagère est de 10 kg. Ne pas dépasser sa limite.
- Il est interdit de marcher et de monter sur le produit.
- Les pièces endommagées doivent être remplacées immédiatement.

-
- En cas de nécessité, le produit doit être déplacés par deux personnes. Ne pas tirer ni traîner le produit lorsqu'il est chargé. La structure peut se détacher après le déplacement, tapotez légèrement sur les raccords en plastique pour assurer sa stabilité à l'aide du maillet en caoutchouc.
 - Évitez l'exposition au soleil ou à la pluie, le grattage avec des ustensiles durs et le contact avec des produits chimiques corrosifs.
 - Le produit n'est pas conçu pour résister aux chocs violents ni à une pression importante. Ne pas utiliser le produit dans un environnement humide sur une trop longue période. Éloignez le produit de toute source de chaleur.
 - Il est conseillé de nettoyer le produit avec un chiffon mouillé, et puis essuyer avec un chiffon sec.

Avertissements

- Le renversement du produit pourrait provoquer des blessures graves ou présenter un risque mortel.
- Pour éviter le risque de blessure, les produits abîmés ne doivent en aucun cas être utilisés.
- Éloignez les enfants du produit. Il y a de petites pièces.
- Ne laissez pas les enfants monter ou jouer avec le produit pour éviter des blessures causées par le renversement du produit.
- Ne laissez pas les enfants jouer dans la zone de travail lors du montage et des ajustages. L'inhalation et l'avalement de pièces ont un risque mortel.
- Pour éviter les dangers potentiels (e.g l'étouffement), gardez toutes les pièces et l'emballage (films, sacs plastiques, polystyrènes, etc.) hors de la portée des enfants.

IT

Linee guida generali

- Si prega di leggere attentamente le seguenti istruzioni e usare il prodotto in modo opportuno.
- Si prega di conservare questo manuale e consegnarlo quando il prodotto cambia proprietario.
- Questo riassunto potrebbe non includere ogni dettaglio di tutte le variazioni e le fasi considerate. Contattaci se hai bisogno di ulteriori informazioni e assistenza.

Note

- Questa recinzione per animali domestici è stata progettata specificamente per uso interno, non è adatta all'uso commerciale. Il produttore o il venditore non sono responsabili per eventuali danni causati da montaggio o uso che non corrispondano alle indicazioni riportate nelle istruzioni.
- Si raccomandano due persone per assemblare il prodotto. Si prega di rispettare rigorosamente le fasi di assemblaggio.
- Nel caso in cui ci siano parti difettose e/o mancanti all'apertura del pacco, si prega di interrompere l'assemblaggio e di contattarci immediatamente.
- Le parti incluse nel pacco corrispondono alla lista delle parti. Si prega di notare che un montaggio errato può causare pezzi insufficienti.
- Il prodotto può essere assemblato secondo la propria soluzione "fai da te" entro i limiti delle parti incluse.
- Per rafforzare i collegamenti tra le parti, si prega di colpire in direzione verticale con un martello i connettori per inserire gli angoli della cornice del pannello fino in fondo ai connettori. Non colpire con forza eccessiva che causerebbe danni ai connettori e al martello.
- Non agitare il prodotto montato per evitare di indebolirne la stabilità.
- Si raccomanda di posizionare il prodotto su un terreno piano.

-
- La capacidad de carga estática del segundo plano es de 10 kg. Se prega de no superar el límite de peso.
 - È vietato calpestare o salire sul prodotto.
 - Le parti danneggiate devono essere sostituite immediatamente.
 - Lo spostamento del prodotto dovrebbe essere effettuato da 2 persone, e tutti gli oggetti devono essere rimossi. Non trascinare il prodotto montato. La struttura può allentarsi dopo lo spostamento; battere sui connettori in plastica per garantirne la solidità con il martello di gomma.
 - Proteggere il prodotto dall'esposizione alla luce diretta del sole o alla pioggia e non toccare con oggetti appuntiti o prodotti chimici corrosivi.
 - Evitare impatti violenti o urti con il prodotto, evitare l'uso a lungo termine in ambienti umidi, tenere il prodotto lontano da fuoco e fonti di calore.
 - Per la manutenzione giornaliera, si prega di pulire il prodotto con un panno umido, quindi asciugare con un panno asciutto.

Avvertenze

- Il ribaltamento di questo prodotto può causare lesioni gravi o fatali.
- Non montare o utilizzare il prodotto quando vi sono parti danneggiate o mancanti, al fine di evitare il rischio di lesioni.
- Tenere i bambini a debita distanza! Alcune parti di piccole dimensioni potrebbero essere ingerite con conseguenze dannose per la salute!
- Non lasciare che i bambini giochino con o sul prodotto per evitare il ribaltamento e infortuni.
- Durante l'assemblaggio, si raccomanda di tenere i bambini a debita distanza. Piccole parti potrebbero essere fatali se ingerite o inalate.
- Tenere il materiale d'imballaggio (pellicola, buste di plastica, piastre di gommapiuma, ecc.) fuori dalla portata dei bambini, per evitare pericoli e danni alla salute (come soffocamento o ingerimento).

ES

Acerca del manual

- Por favor, lea detenidamente las instrucciones y respete los debidos usos del producto.
- Por favor, conserve bien este manual y en caso de cesión, no omita entregarlo junto al producto.
- Este manual podría no incluir todos los detalles de cada paso del montaje. Si necesita ayuda o información adicional, póngase en contacto con nosotros.

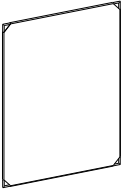
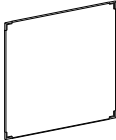


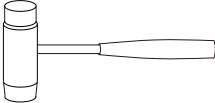


Notas

- El producto está destinado únicamente a uso en interiores y no a uso comercial. El vendedor no asume ninguna responsabilidad con respecto a los daños causados por un montaje incorrecto o un uso inadecuado.
- Se recomienda que dos adultos ensamblen el producto. Por favor, siga estrictamente los pasos de montaje.
- Si hay piezas defectuosas o faltantes después de desembalar, por favor contáctenos inmediatamente.
- Los accesorios se suministran según la lista de piezas. Por favor, tenga en cuenta que un montaje incorrecto puede causar que las piezas sean insuficientes.
- El producto puede ser ensamblado de acuerdo con su propia solución de bricolaje dentro de los límites de las piezas incluidas.
- Para reforzar la estabilidad, golpee ligeramente los conectores de plástico con el mazo incluido en el paquete, de modo que la esquina del panel se introduzca firmemente en la ranura. Por favor, no los golpee excesivamente para evitar dañar el producto o el mazo.

-
- No sacuda la estructura ensamblada para asegurar su estabilidad.
 - Se recomienda que el producto se coloque en un suelo plano.
 - La capacidad de carga estática del segundo piso es de 10 kg. No exceda su límite de peso.
 - Está prohibido pisar o trepar sobre el producto.
 - Por favor, sustituya inmediatamente cualquier pieza dañada por motivos de seguridad.
 - Se necesitan dos personas para mover este producto y todos los artículos deben ser retirados. No arrastre el producto de forma brusca. La estructura puede aflojarse después del movimiento; golpee los conectores de plástico para asegurar su firmeza usando el mazo de goma.
 - Proteja el producto de la exposición a la luz solar directa o a la lluvia, y no lo toque con objetos puntiagudos o productos químicos corrosivos.
 - No apriete o golpee el producto con violencia, y manténgalo alejado de fuentes de calor y lugares húmedos.
 - Para el cuidado diario, límpielo con un paño húmedo y séquelo con un paño suave.

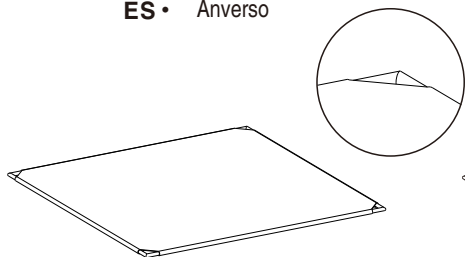
Advertencias

- Si el artículo se vuelca, puede provocar lesiones graves o mortales.
- Nunca utilice el producto si falta alguna pieza o está defectuosa. De lo contrario, puede ser peligroso.
- Mantenga a los niños alejados del producto. Hay piezas pequeñas.
- No permita que los niños trepen o jueguen con el producto para evitar lesiones corporales causadas por la inclinación.
- Durante el montaje, mantenga las piezas pequeñas fuera del alcance de los niños. Puede ser mortal si se ingiere o se inhala.
- Para evitar el peligro potencial de asfixia, mantenga todas las piezas y embalajes (películas, bolsas de plástico y espuma, etc.) alejados de los bebés y los niños.

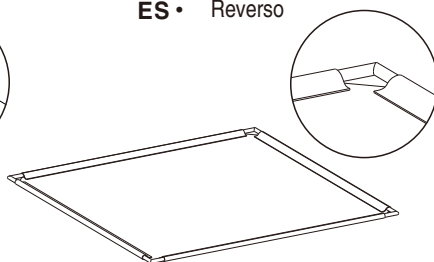
<p>A × 24</p>  <p style="text-align: center;">45 × 35 cm</p>	<p>B × 4</p>  <p style="text-align: center;">35 × 35 cm</p>
<p>C × 4</p> 	<p>D × 44</p> 
<p>E × 1</p> 	<p>F × 20</p> 
<p>G × 100</p> 	



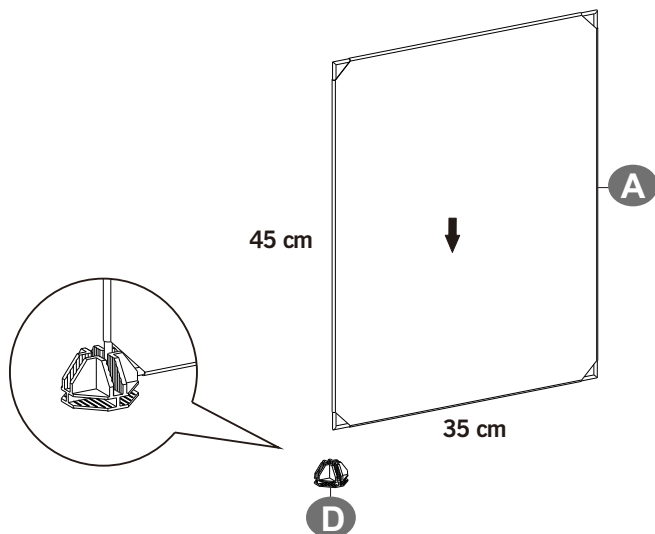
EN • Front
DE • Vorderseite
FR • Côté recto
IT • Facciata anteriore
ES • Anverso



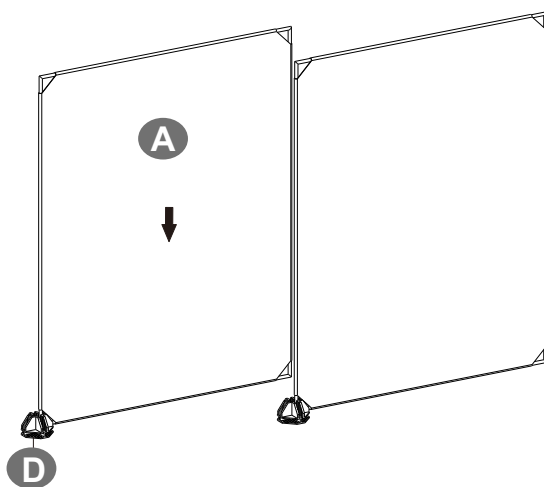
EN • Back
DE • Rückseite
FR • Côté verso
IT • Retro
ES • Reverso



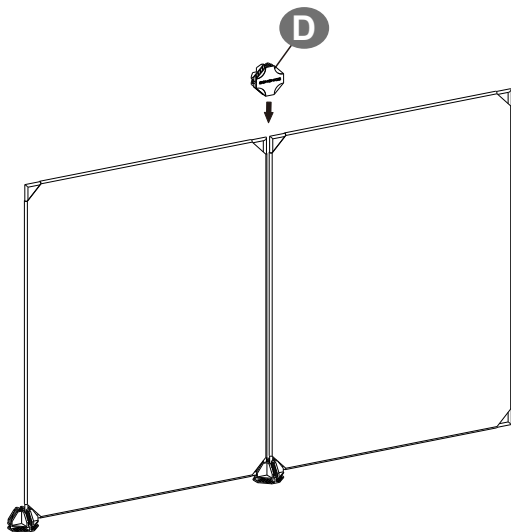
1



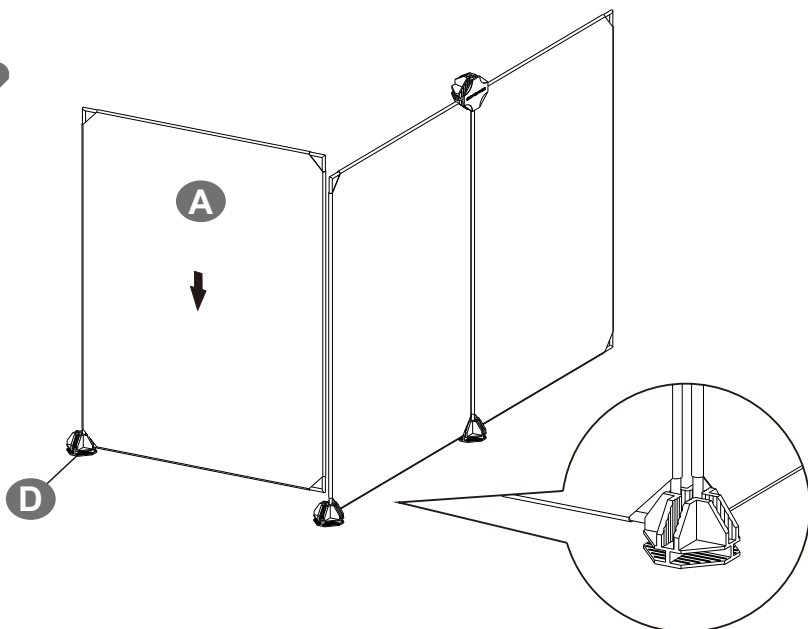
2



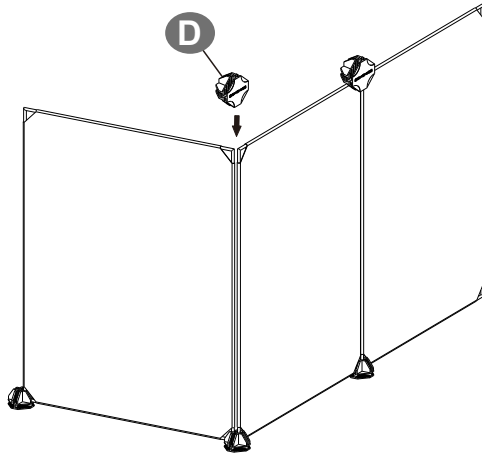
3



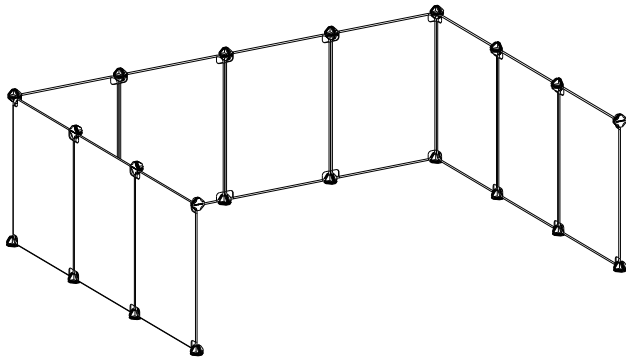
4



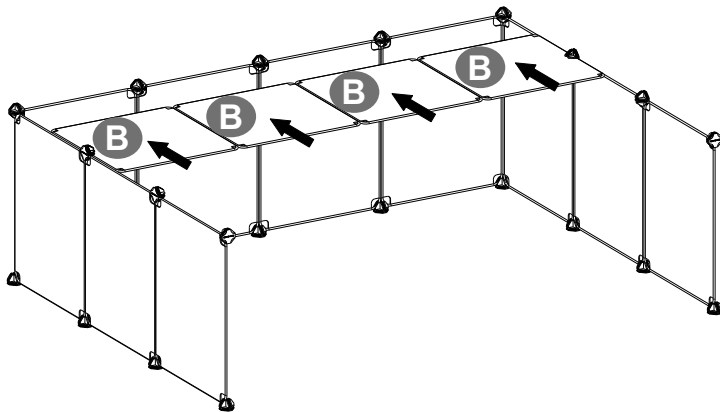
5



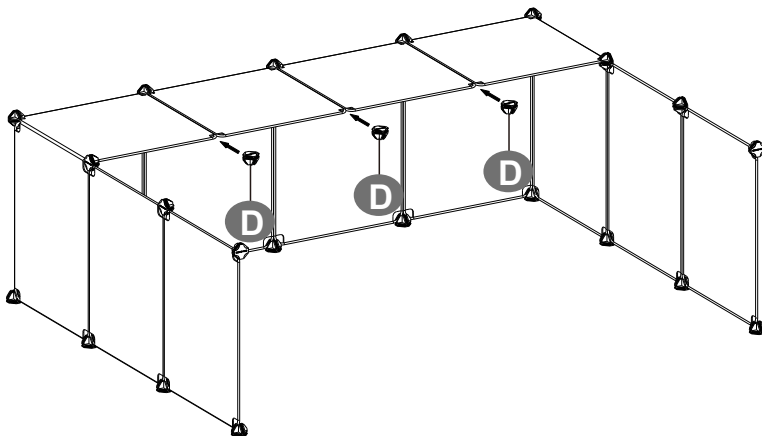
6



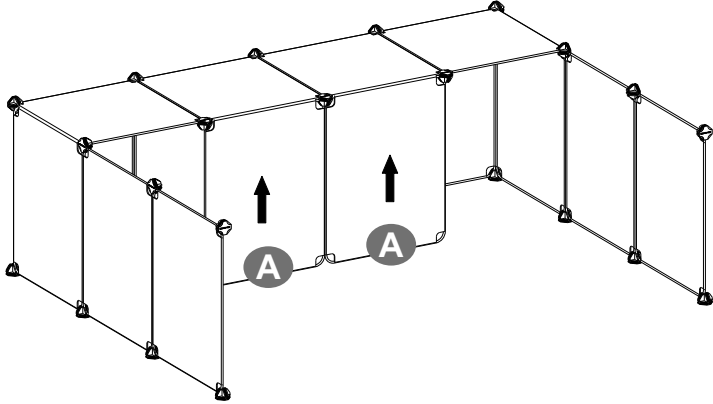
7



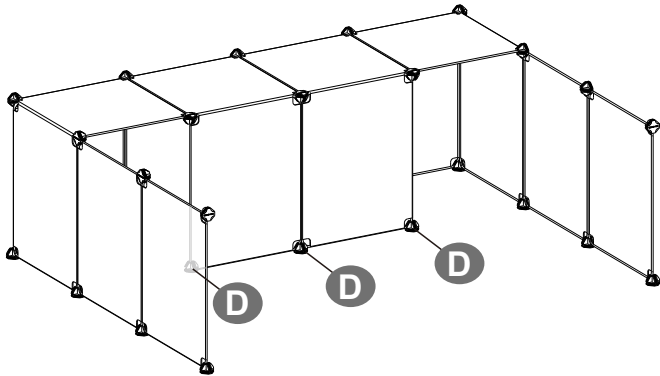
8



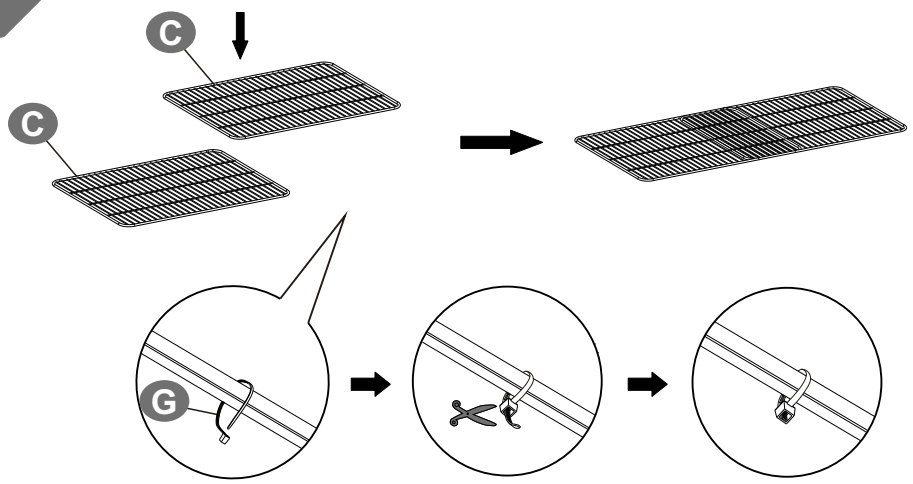
9



10



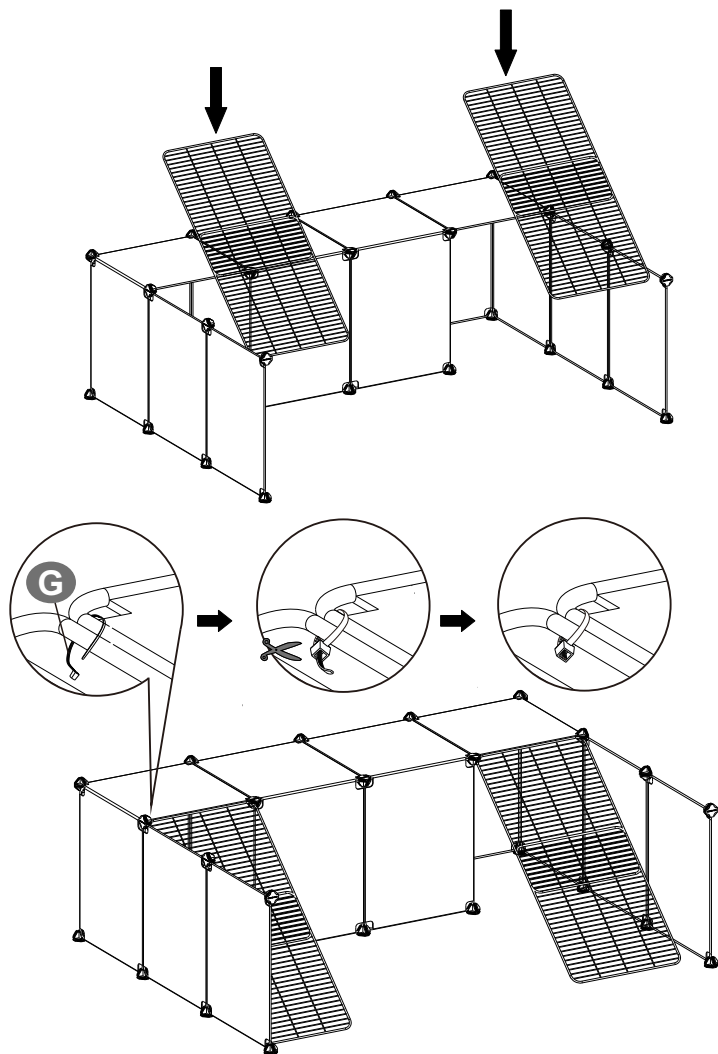
11



× 2

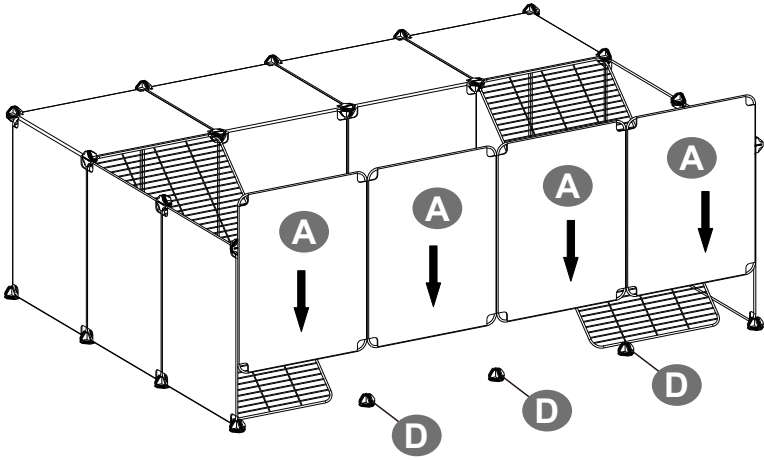
- EN** • As shown in the picture, attach the two wire mesh panels together with cable ties.
- DE** • Verbinden Sie die beiden Drahtgitter-Platten mithilfe der Kabelbinder miteinander, wie im Bild gezeigt.
- FR** • Comme indiqué dans la figure, attachez les 2 grilles ensemble avec des serre-câbles.
- IT** • Come mostrato in figura, fissare i due pannelli in rete metallica insieme con le fascette.
- ES** • Como se muestra en la foto, unir los dos paneles de malla metálica con ataduras de cable.

12

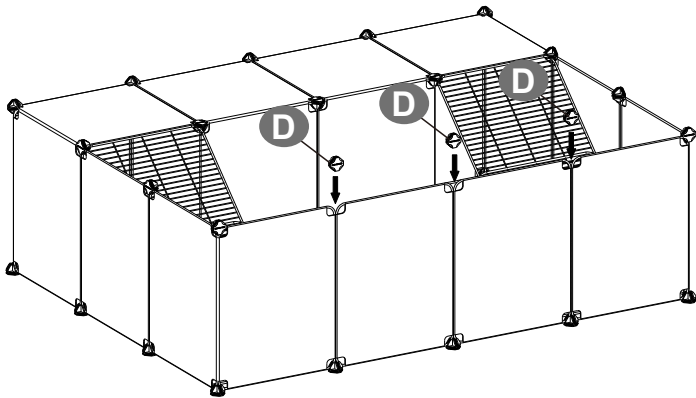


- EN** • To connect the stairs with the second floor platform, join the corners of the wire mesh and plastic panel together using a cable tie.
- DE** • Führen Sie die Kabelbinder in die beiden Öffnungen an den Ecken ein, um die Leiter und die Plattform auf der zweiten Ebene miteinander zu verbinden.
- FR** • Pour relier l'escalier à la plate-forme du deuxième étage, fixez les coins de la grille métallique et du panneau en plastique à l'aide d'un serre-câble.
- IT** • Per collegare le scale con la piattaforma del secondo piano, unire gli angoli della rete metallica e del pannello di plastica con una fascetta.
- ES** • Para conectar la escalera con la plataforma del segundo piso, unan las esquinas de la malla metálica y el panel de plástico con una brida para cables.

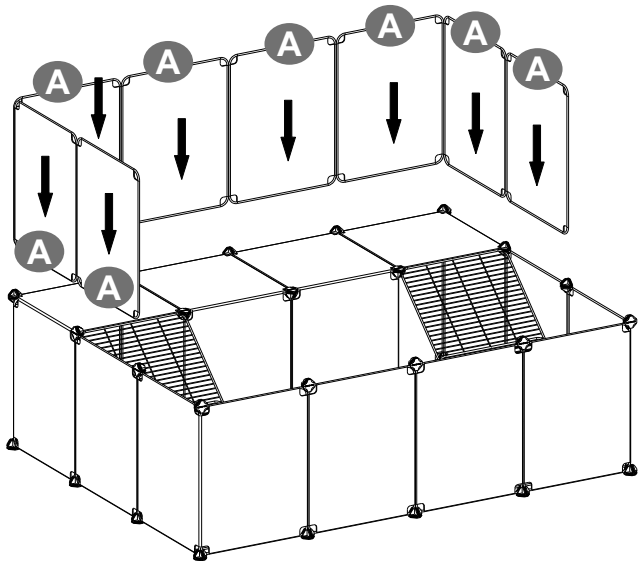
13



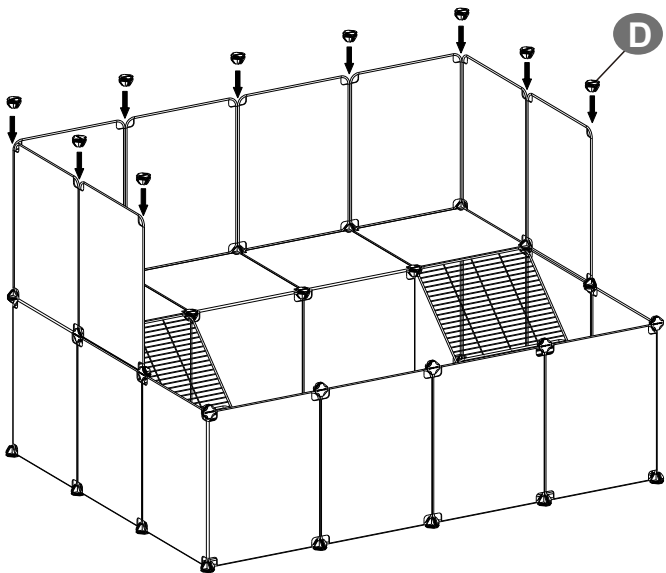
14



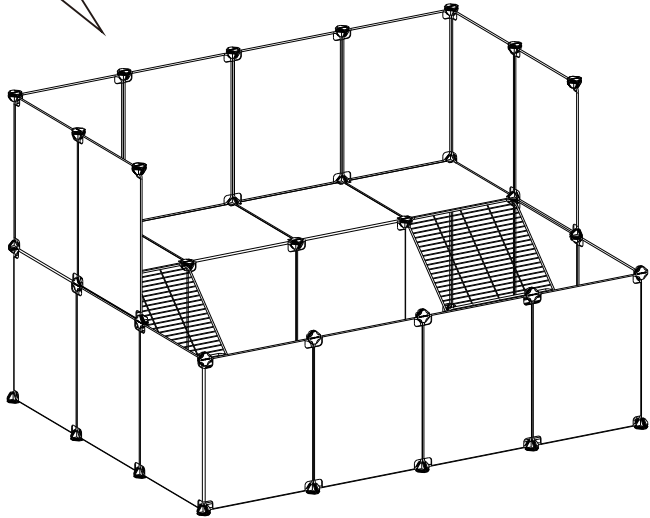
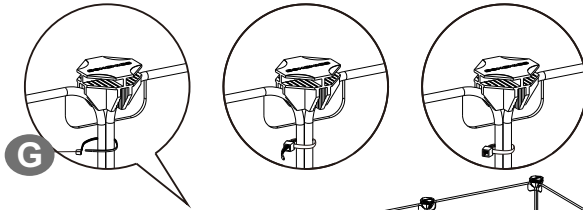
15



16



17



18

