

Tools Recommended

**EN\_IMPORTANT, RETAIN FOR FUTURE REFERENCE: READ CAREFULLY.**

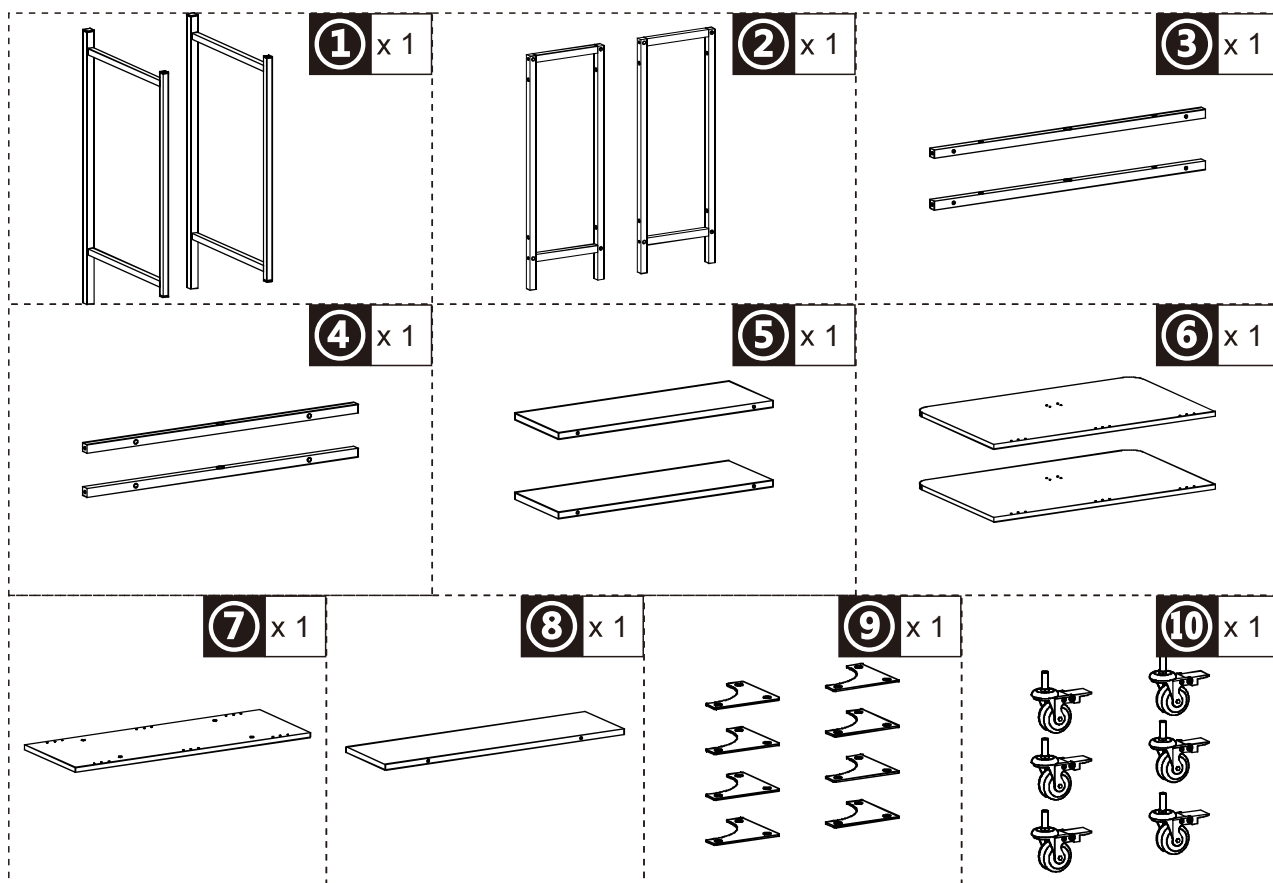
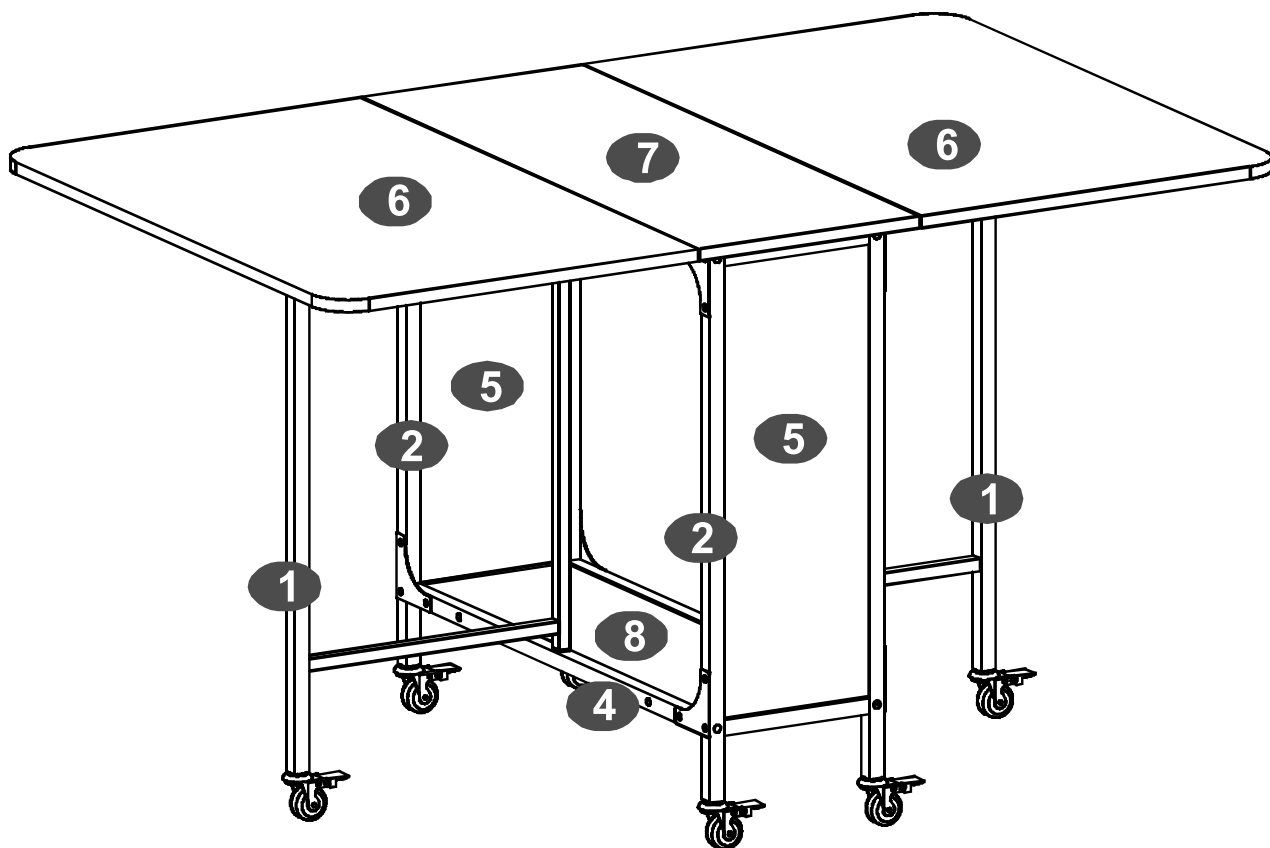
**FR\_IMPORTANT: A LIRE ATTENTIVEMENT ET À CONSERVER POUR CONSULTATION ULTÉRIEURE.**

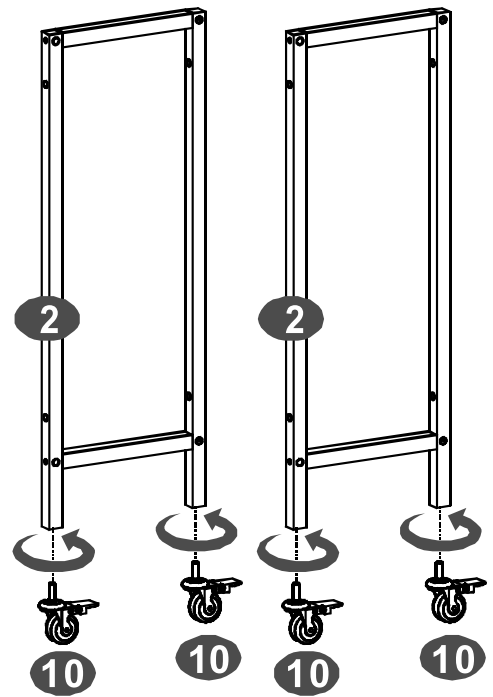
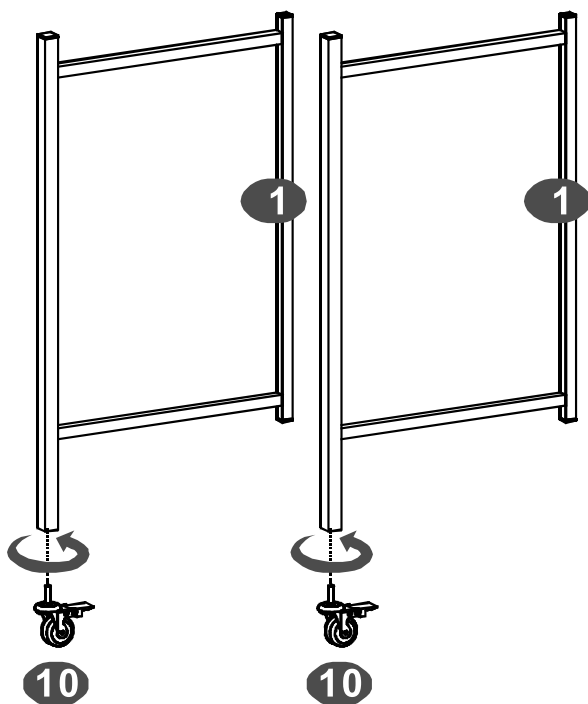
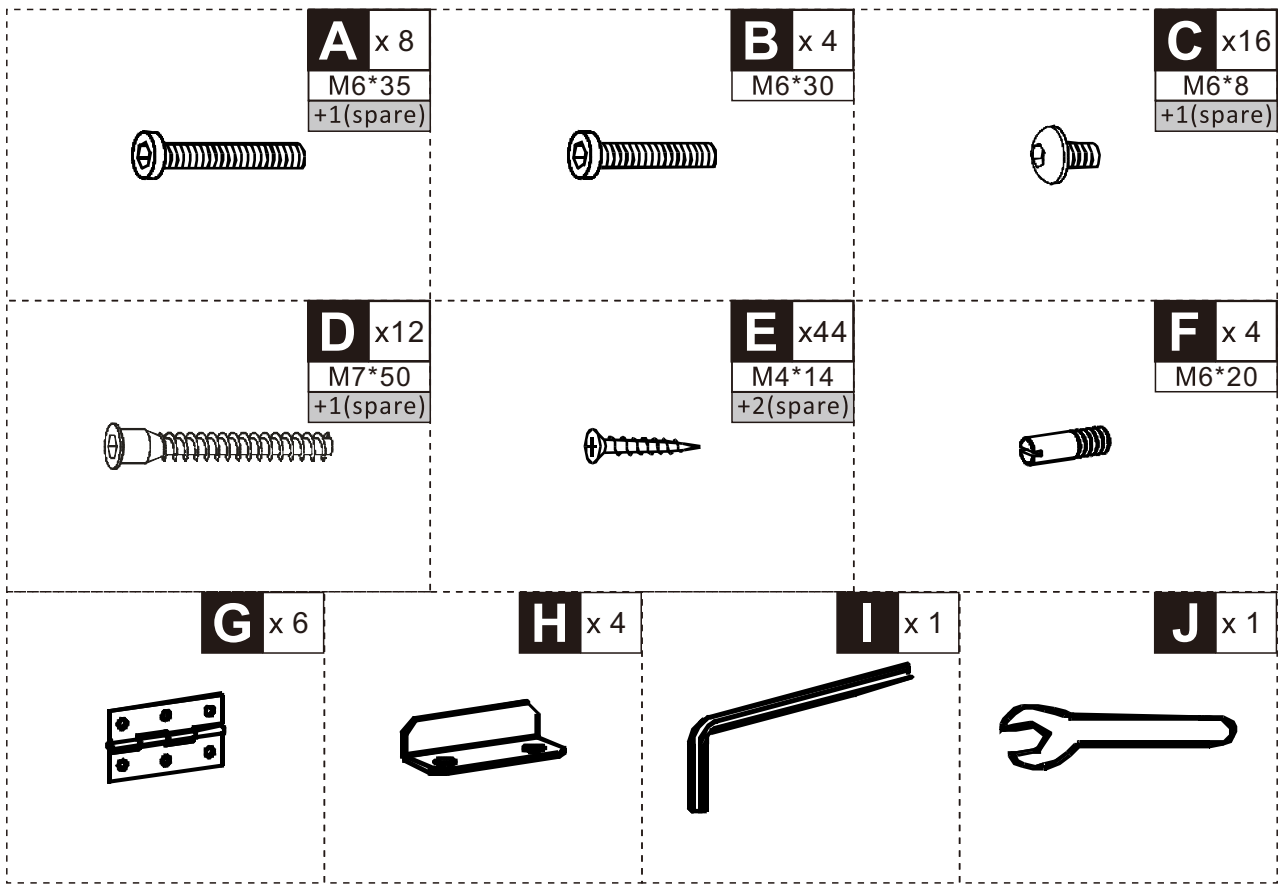
**ES\_IMPORTANTE, LEA Y GUARDE PARA FUTURAS REFERENCIAS.**

**PT\_IMPORTANTE, RETER PARA REFERÊNCIA FUTURA: LEIA ATENTAMENTE.**

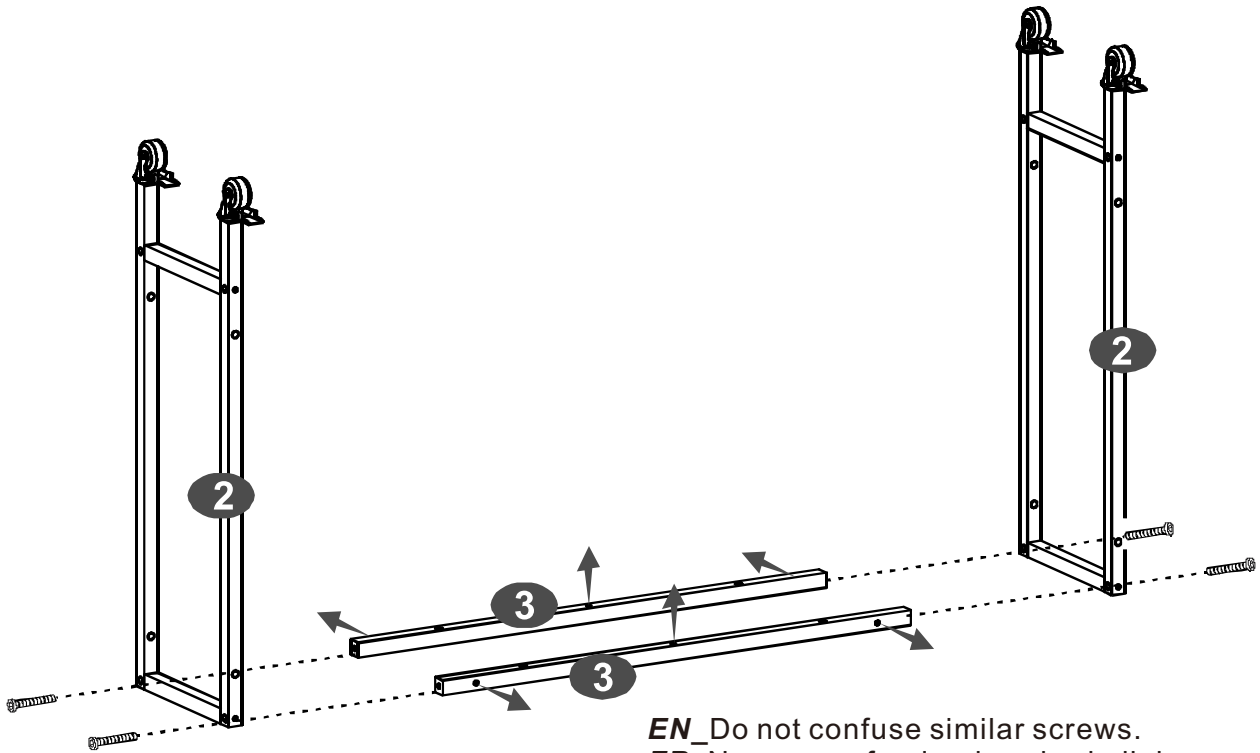
**DE\_WICHTIG! SORGFÄLTIG LESEN UND FÜR SPÄTER NACHSCHLAGEN AUFBEWAHREN.**

**IT\_IMPORTANTE! CONSERVARE IL PRESENTE MANUALE PER FUTURO RIFERIMENTO E LEGGERLO ATTENTAMENTE.**



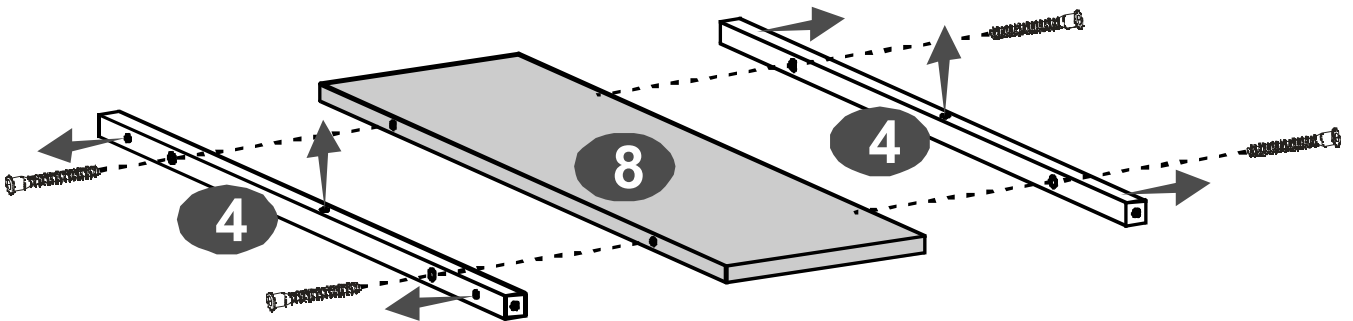


**A** x 4  
M6\*35

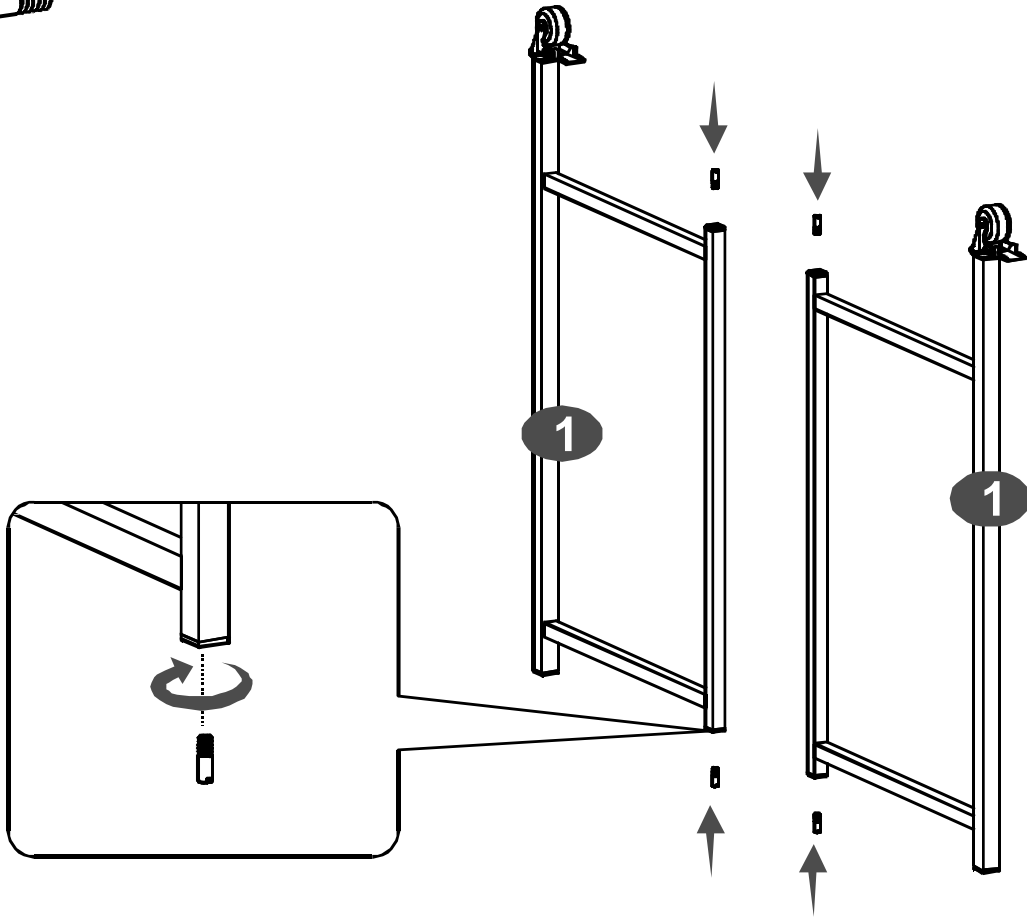


EN\_Do not confuse similar screws.  
FR\_Ne pas confondre des vis similaires.  
ES\_No confunda tornillos similares.  
PT\_Não confundir parafusos semelhantes.  
DE\_Verwechseln Sie ähnliche Schrauben nicht.  
IT\_Non confondere le viti simili.

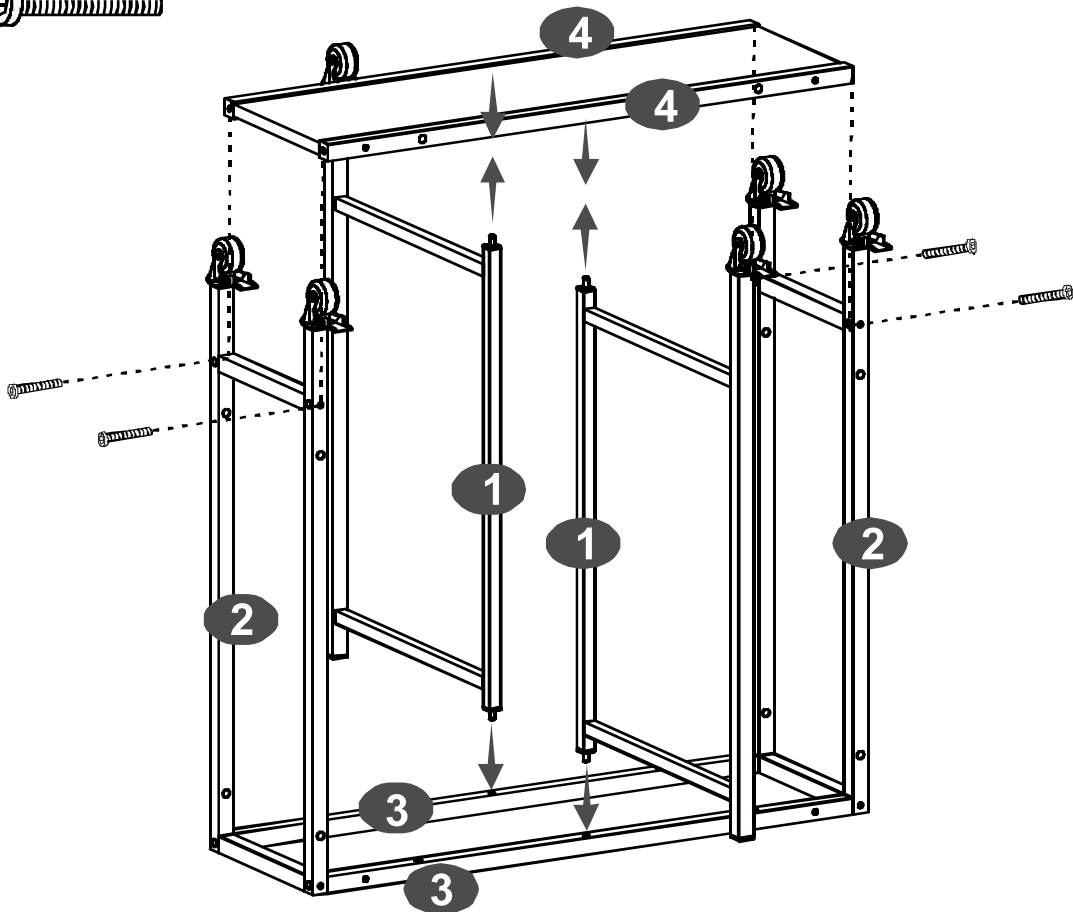
**D** x 4  
M7\*50



**F** x 4  
M6\*20



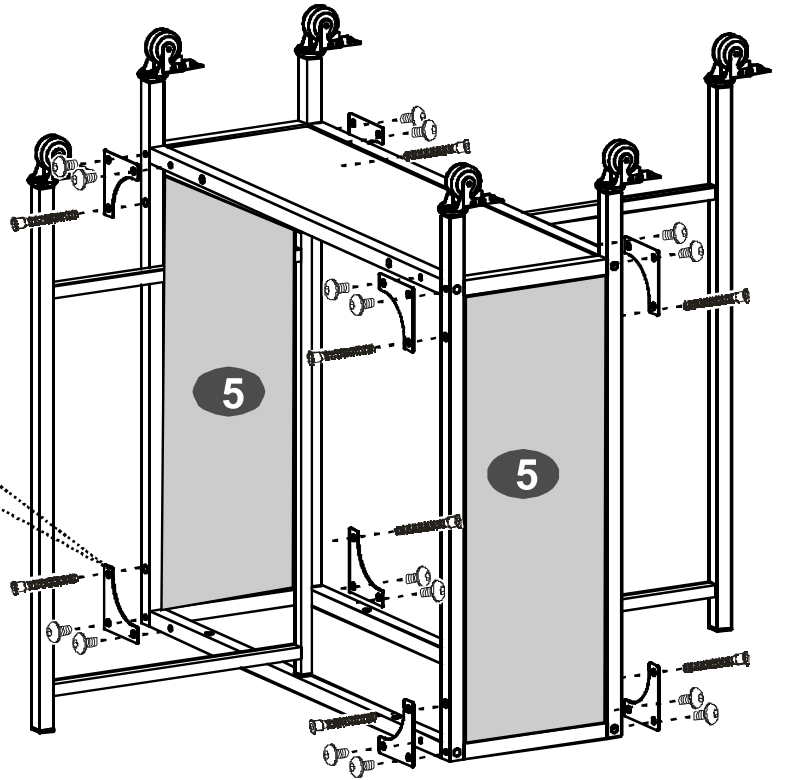
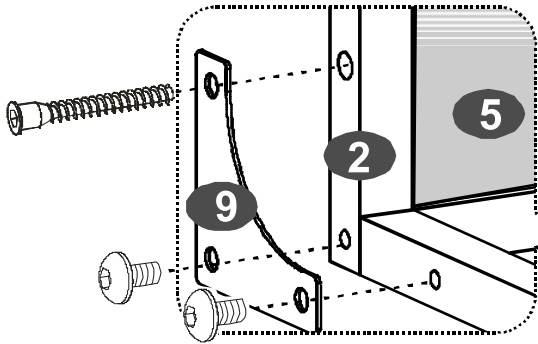
**A** x 4  
M6\*35



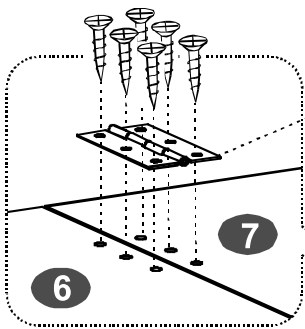
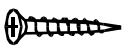
**C** x16  
M6\*8



**D** x 8  
M7\*50

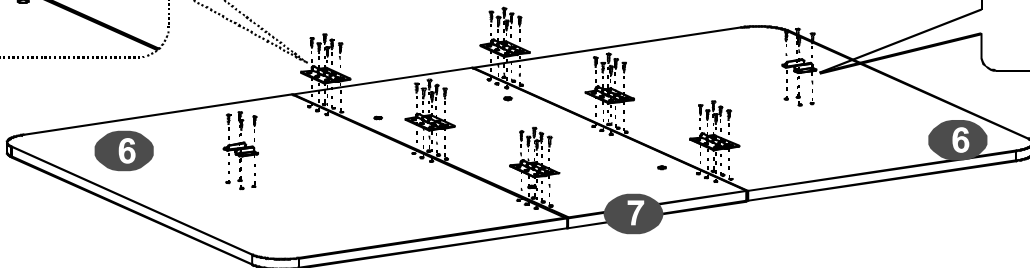
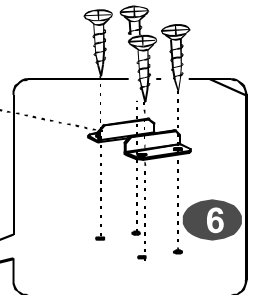


**E** x44  
M4\*14



**G**

**H**



**B** x 4  
M6\*30

