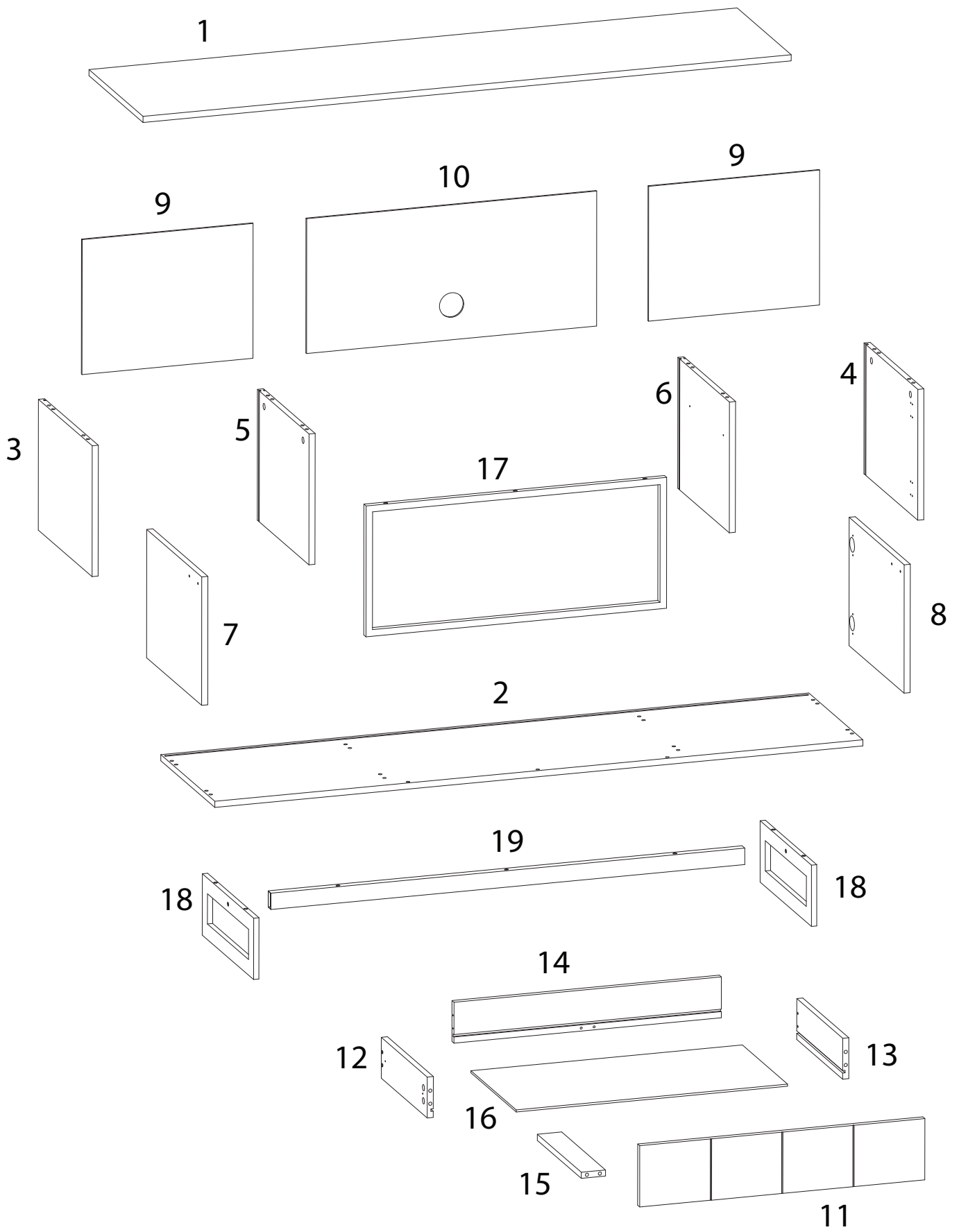
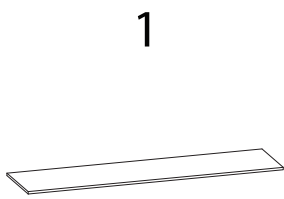
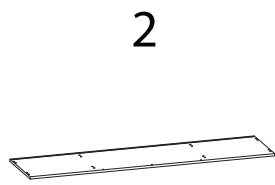

		<b>30'</b>
		<b>2</b>

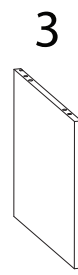




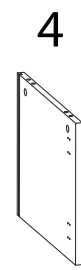
x 1



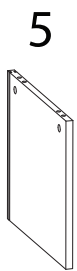
x 1



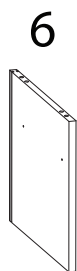
x 1



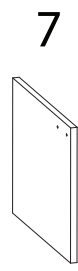
x 1



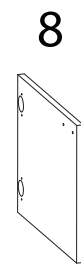
x 1



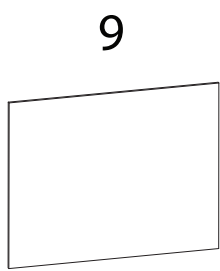
x 1



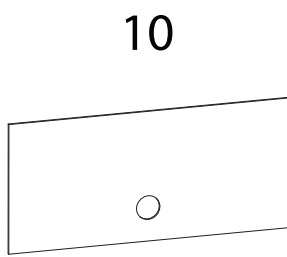
x 1



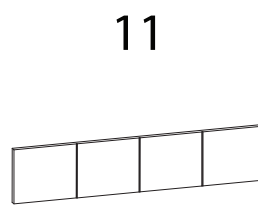
x 1



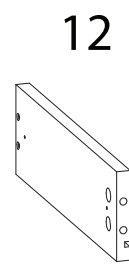
x 2



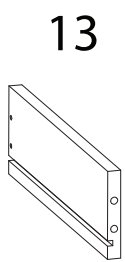
x 1



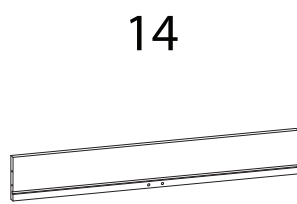
x 1



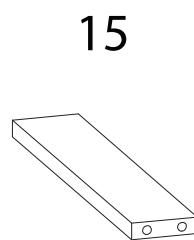
x 1



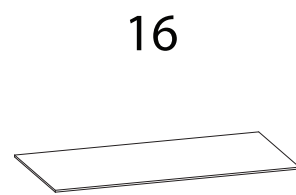
x 1



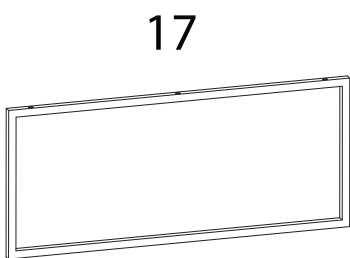
x 1



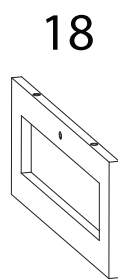
x 1



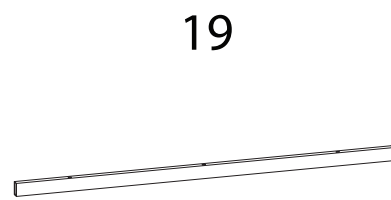
x 1



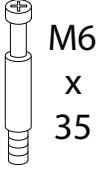
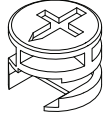
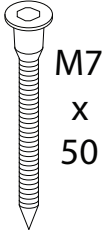

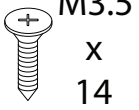
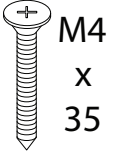


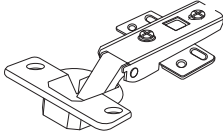
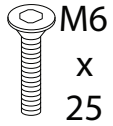
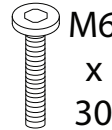
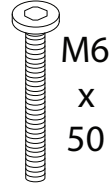
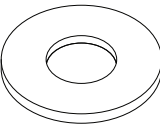
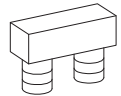
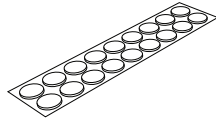


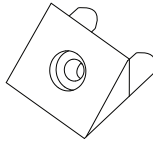
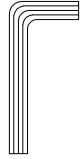
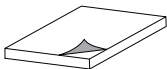
x 1



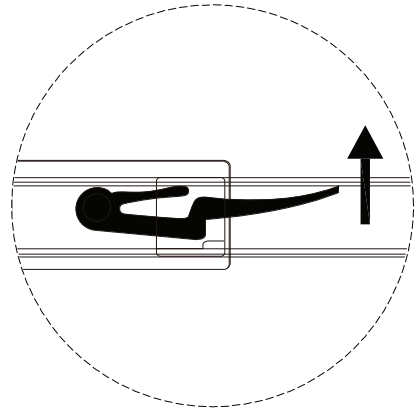
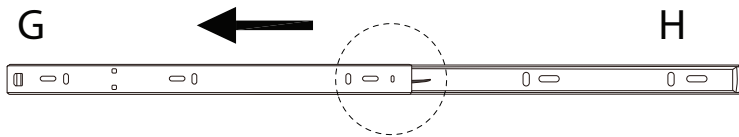
x 2



x 1

<p><b>A</b></p>  <p>M6 x 35</p> <p>x 14</p>	<p><b>B</b></p>  <p>x 14</p>	<p><b>C</b></p>  <p>M7 x 50</p> <p>x 8</p>	<p><b>D</b></p>  <p>x 16</p>
<p><b>E</b></p>  <p>M3.5 x 14</p> <p>x 44</p>	<p><b>F</b></p>  <p>M4 x 35</p> <p>x 6</p>	<p><b>G</b></p>  <p>x 2</p>	<p><b>H</b></p>  <p>x 2</p>
<p><b>I</b></p>  <p>x 4</p>	<p><b>J</b></p>  <p>M6 x 25</p> <p>x 6</p>	<p><b>K</b></p>  <p>M6 x 30</p> <p>x 2</p>	<p><b>L</b></p>  <p>M6 x 50</p> <p>x 7</p>
<p><b>M</b></p>  <p>x 9</p>	<p><b>N</b></p>  <p>x 2</p>	<p><b>O</b></p>  <p>x 8</p>	<p><b>P</b></p>  <p>x 2</p>
<p><b>Q</b></p>  <p>M4 x 18</p> <p>x 4</p>	<p><b>R</b></p>  <p>x 12</p>	<p><b>S</b></p>  <p>x 1</p>	<p><b>T</b></p>  <p>x 4</p>

!



1

5



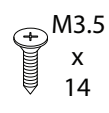
x 1

6



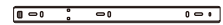
x 1

E

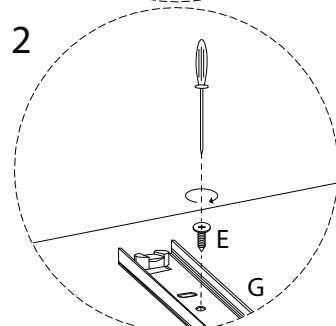
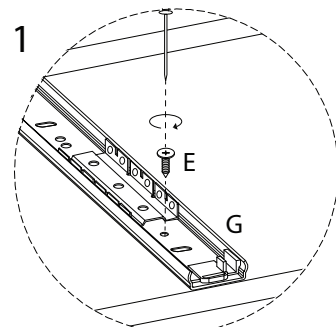
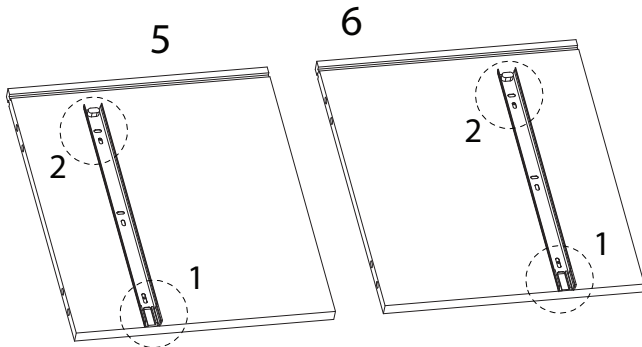


x 4

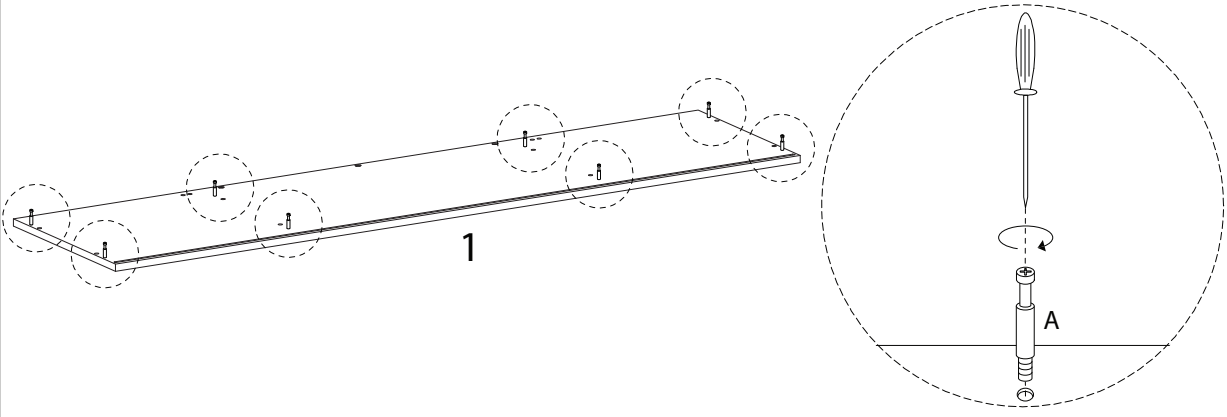
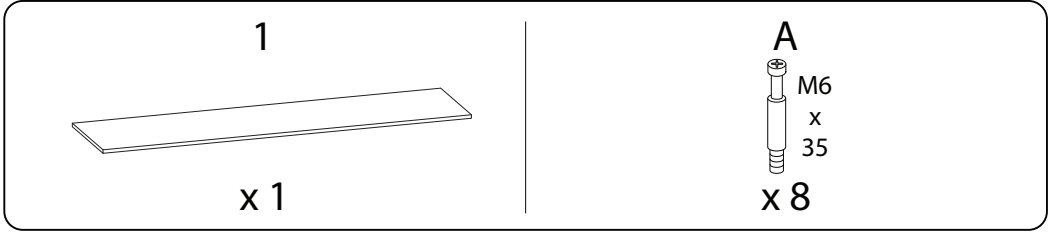
G



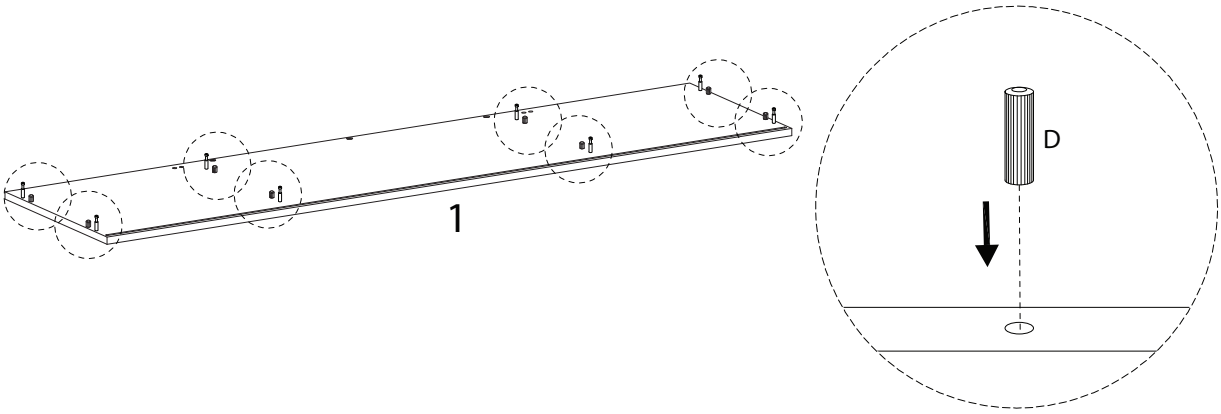
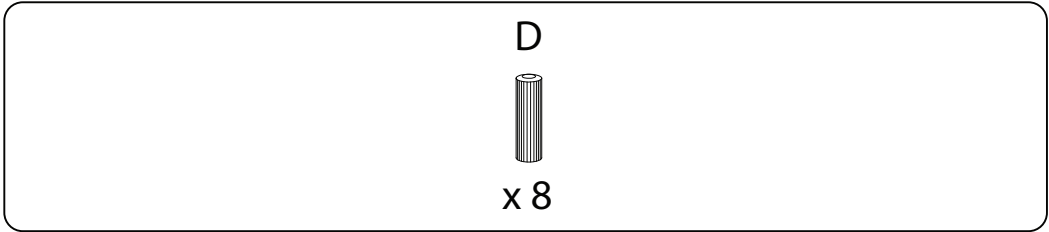
x 2



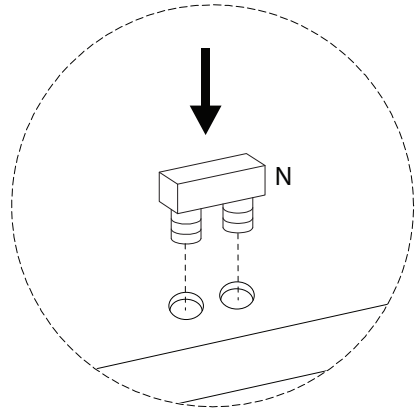
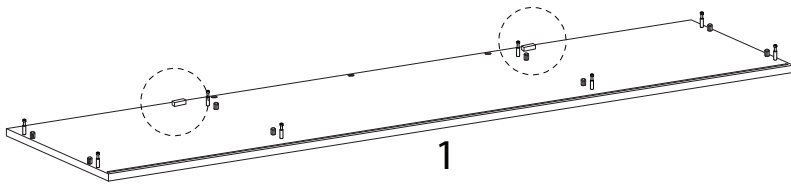
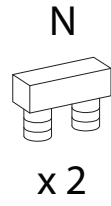
2



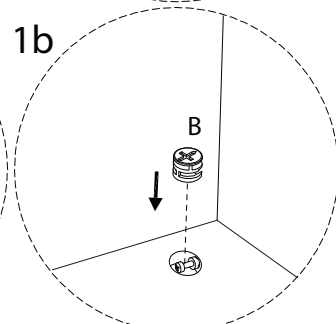
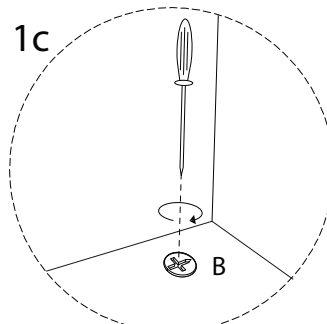
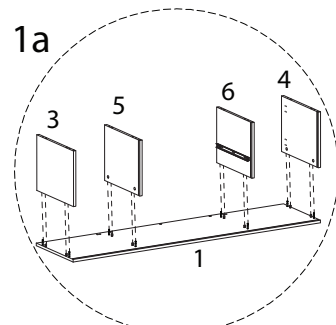
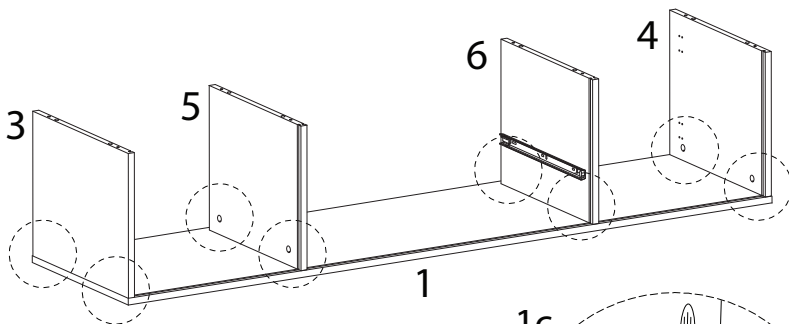
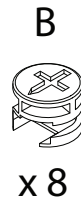
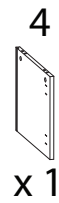
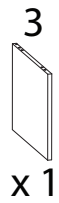
3



4

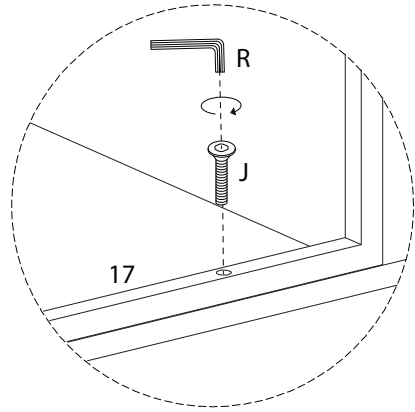
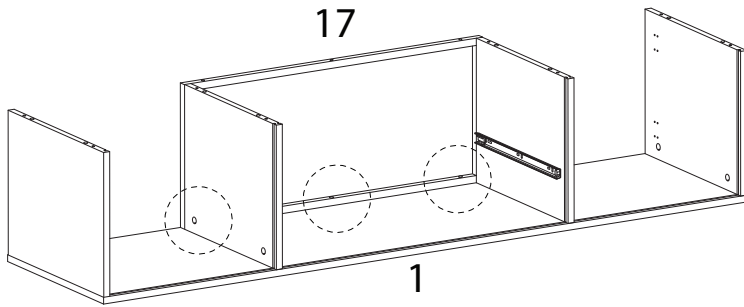
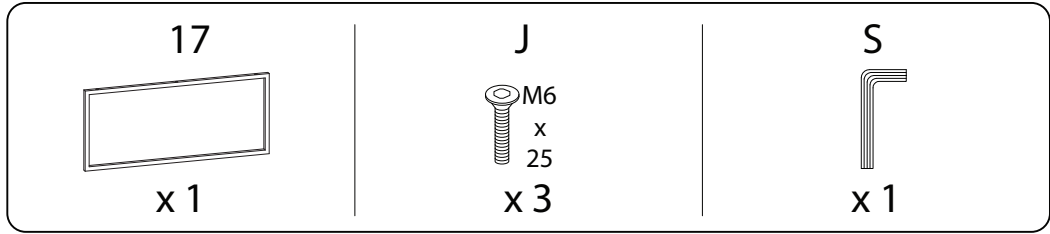


5

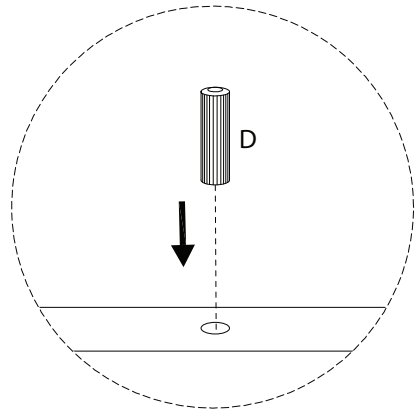
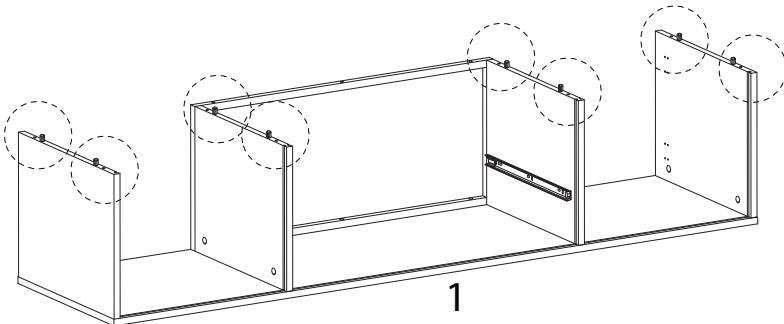
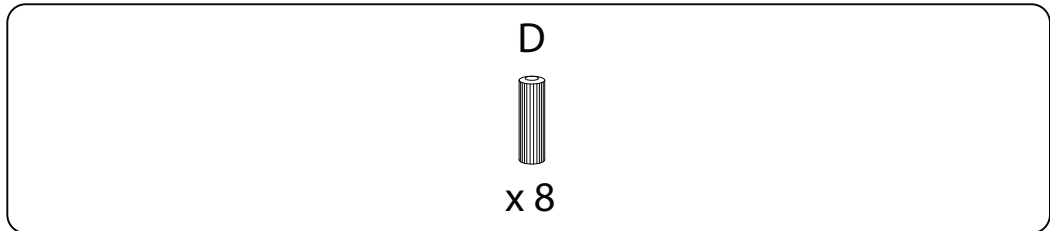




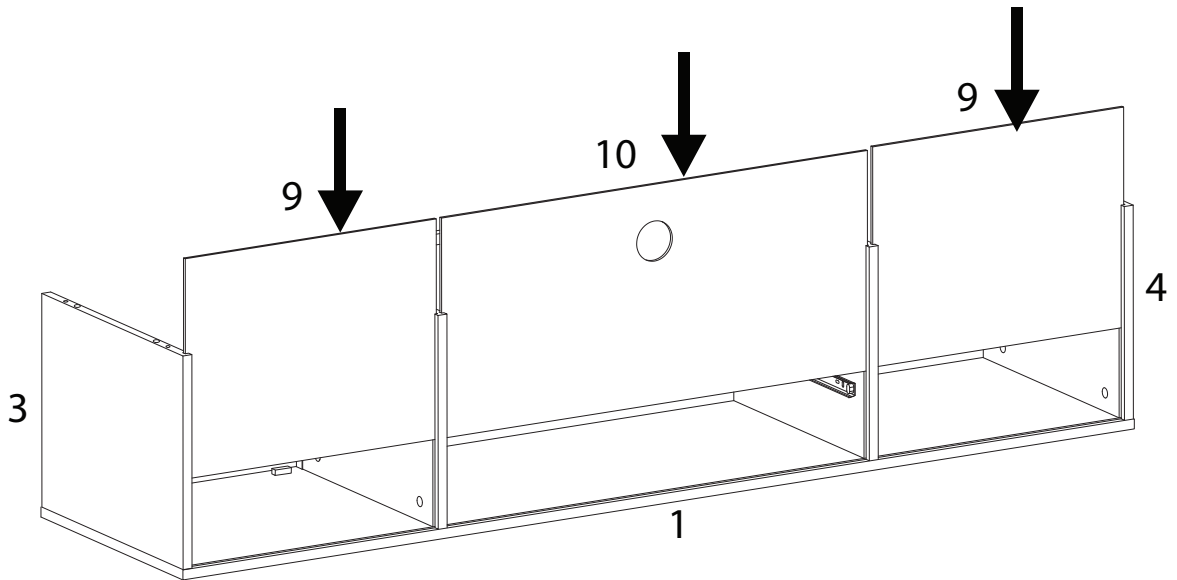
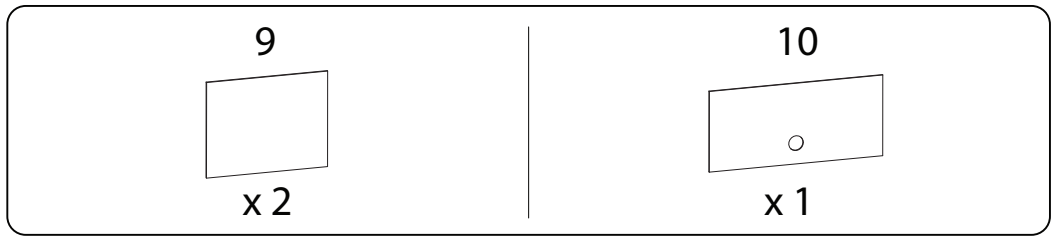
6



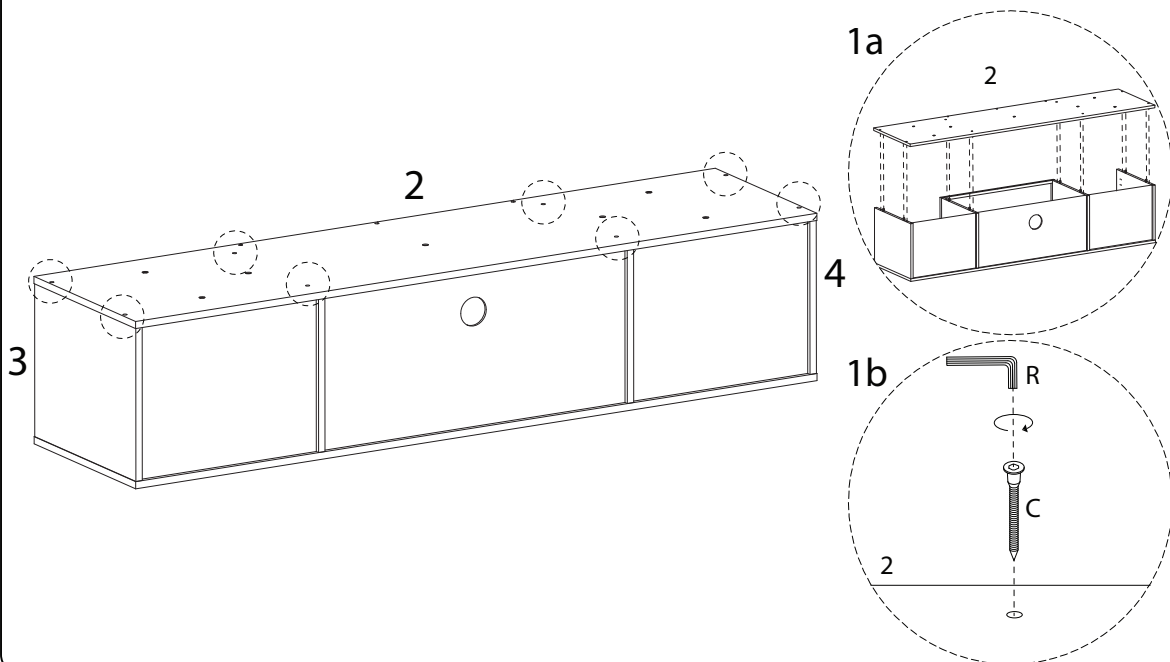
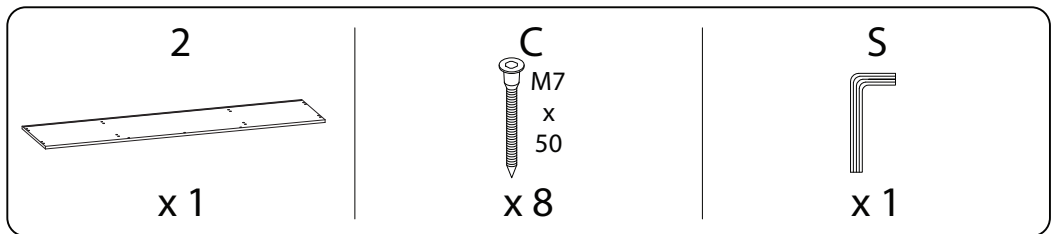
7



8

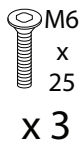


9

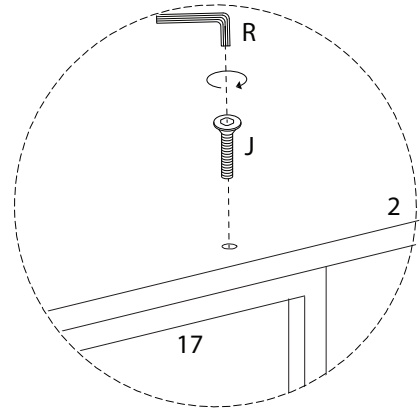
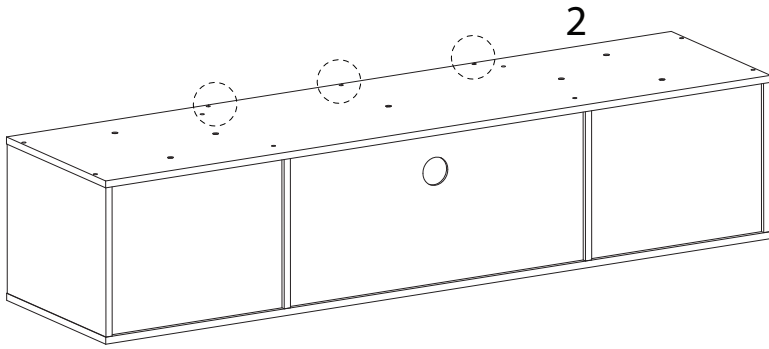
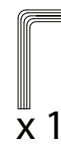


10

J

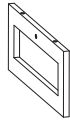


S



11

18



x 2

19



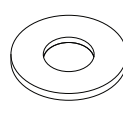
x 1

K



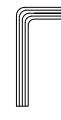
x 2

M



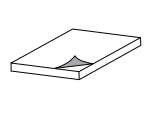
x 2

S

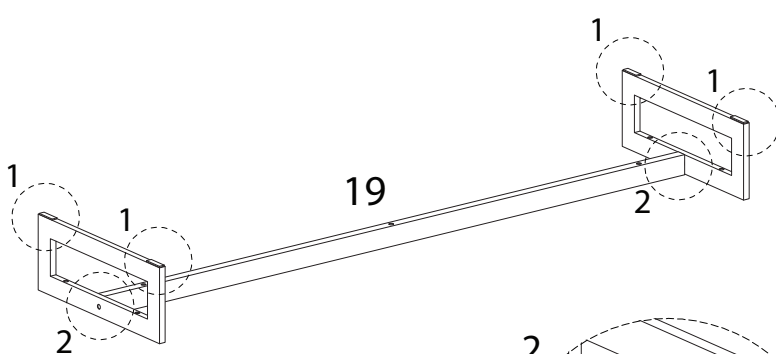


x 1

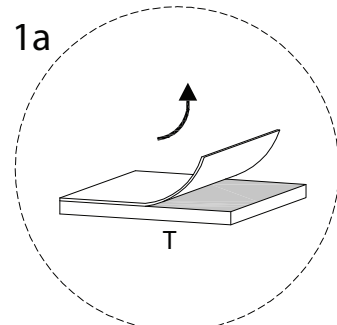
T



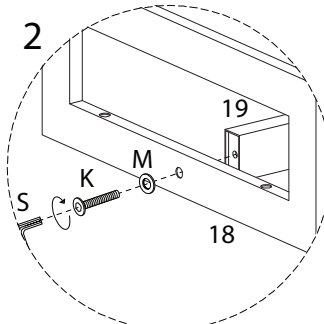
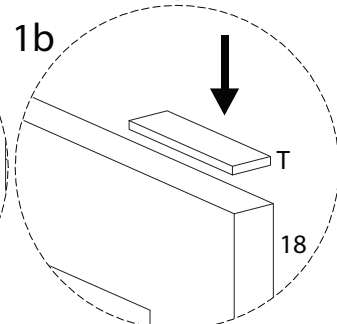
x 4



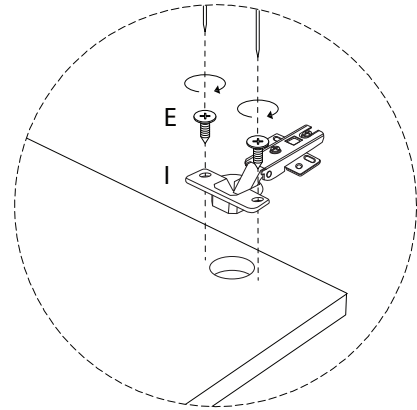
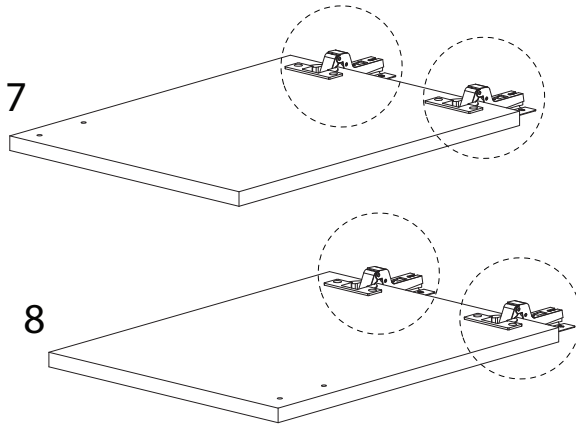
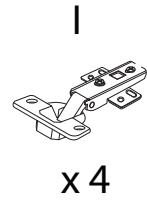
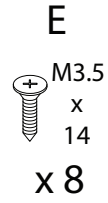
1a



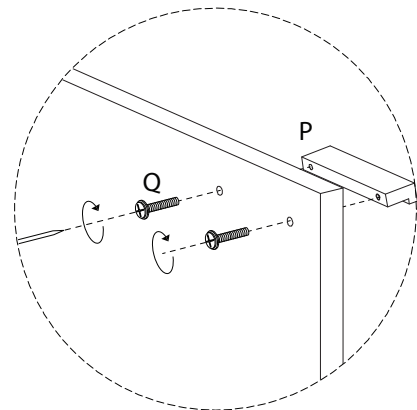
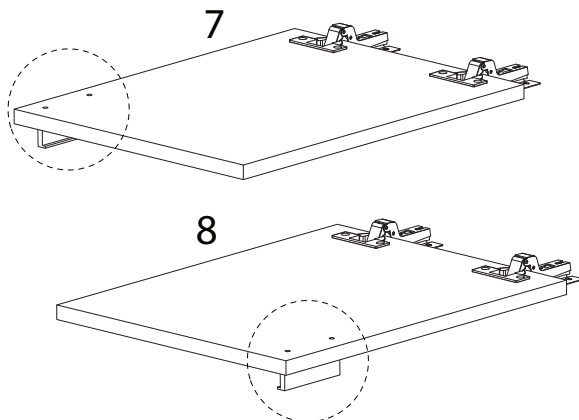
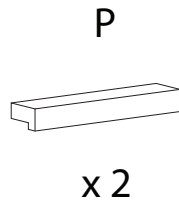
1b



12



13

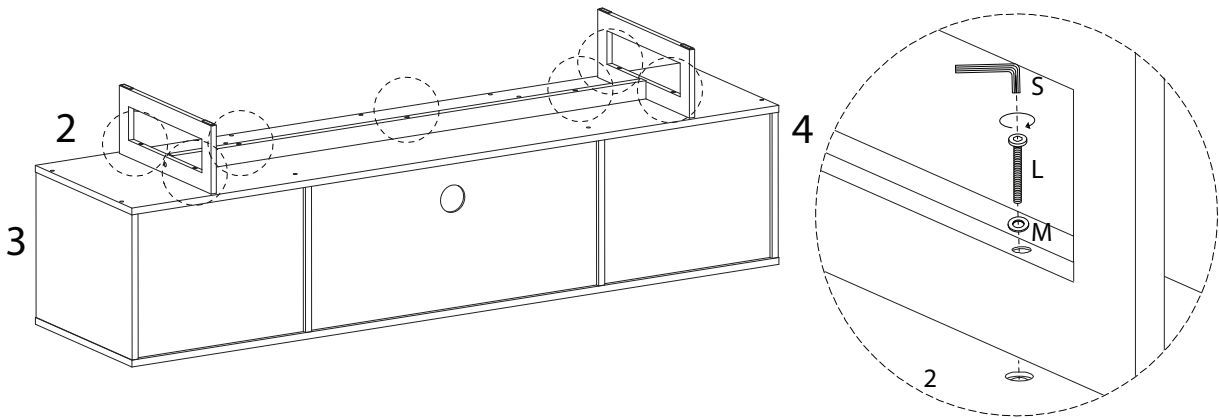


14

L  
M6  
x  
50  
x7

M  
x7

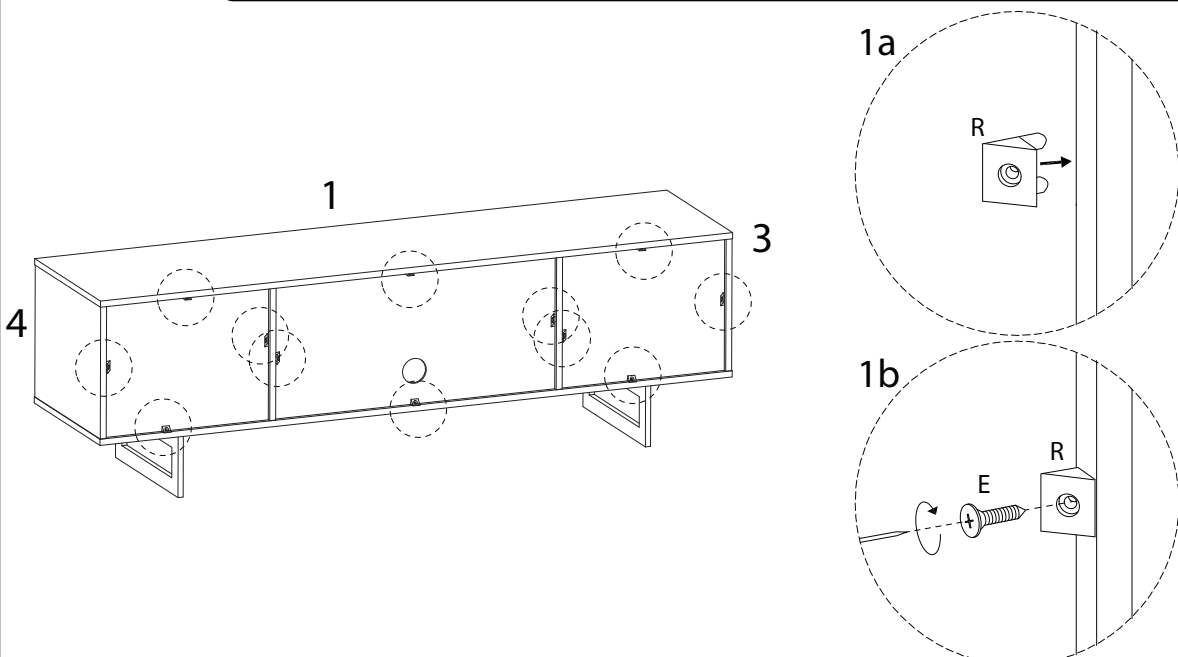
S  
x1



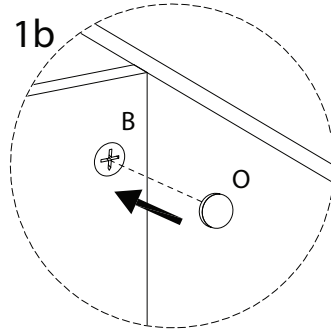
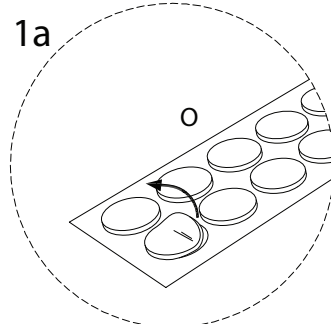
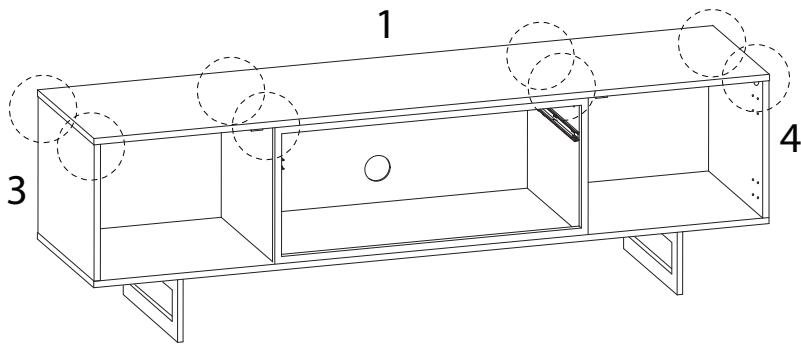
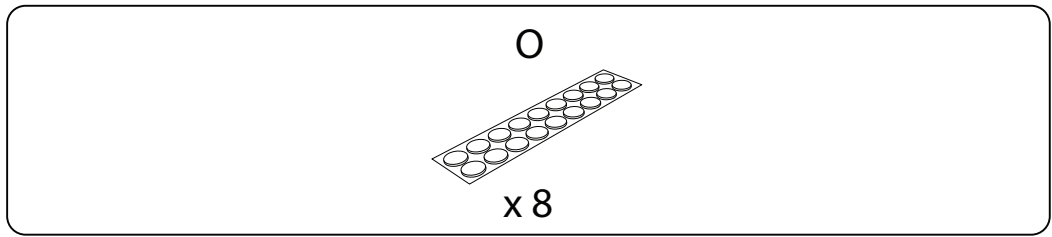
15

E  
M3.5  
x  
14  
x12

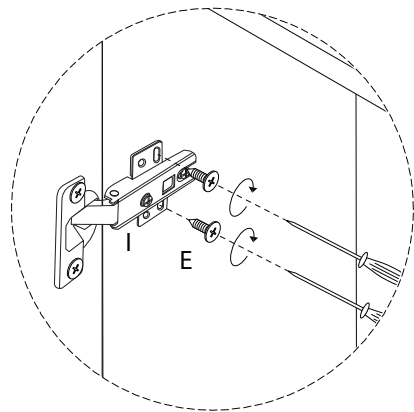
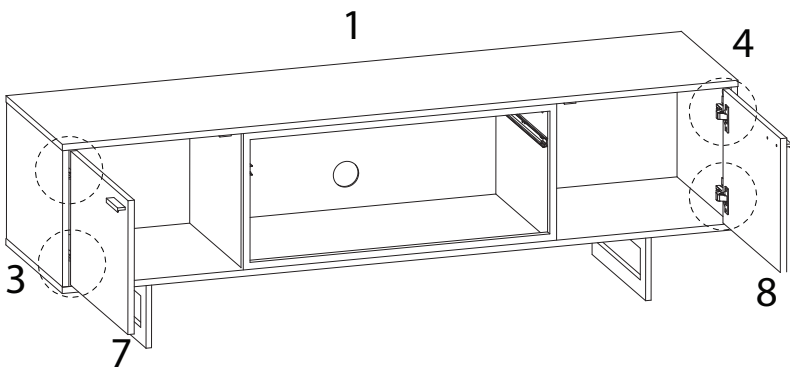
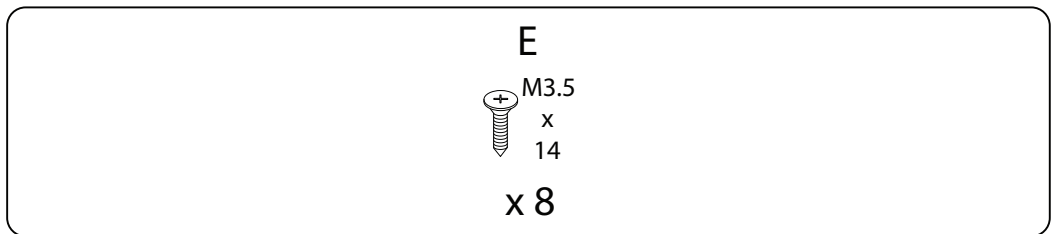
R  
x12



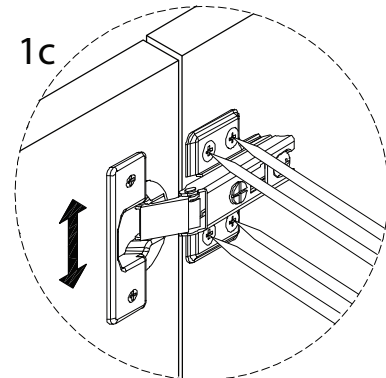
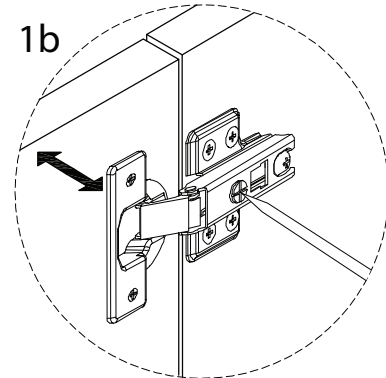
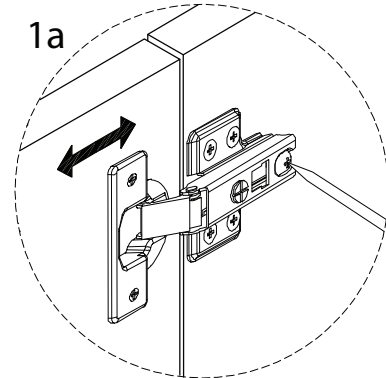
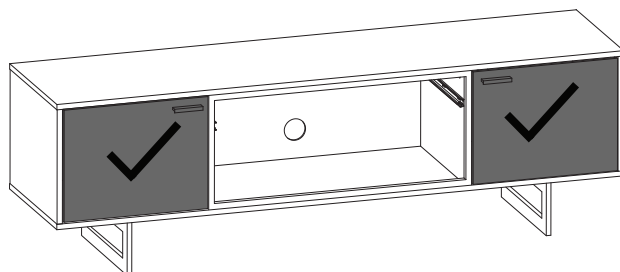
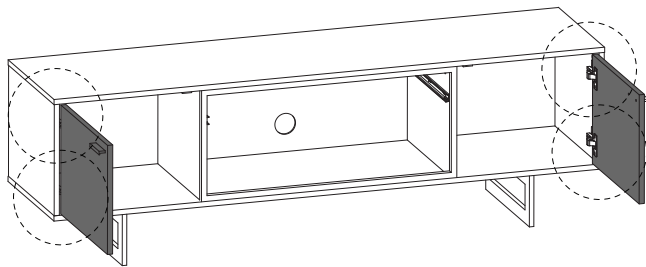
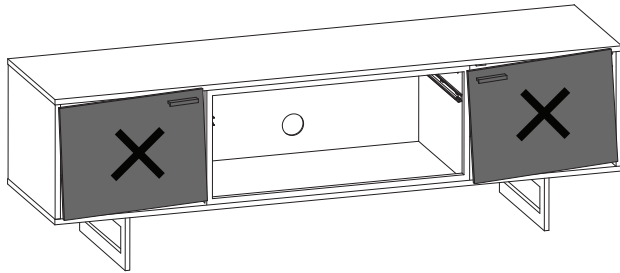
16



17

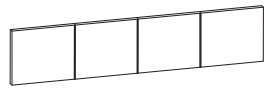


18



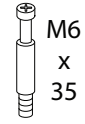
19

11

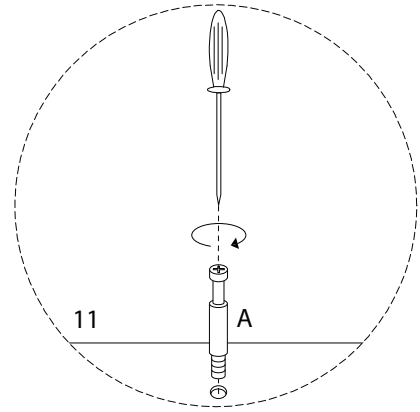
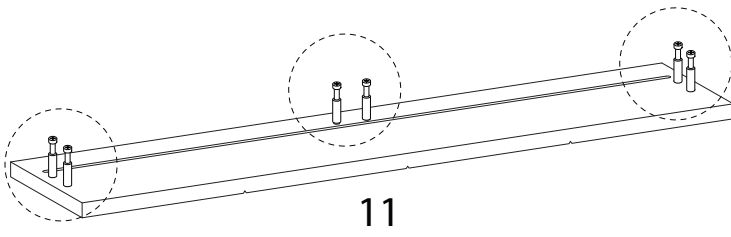


x 1

A

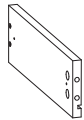


M6  
x  
35  
x 6



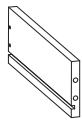
20

12



x 1

13



x 1

14



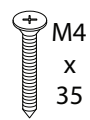
x 1

15

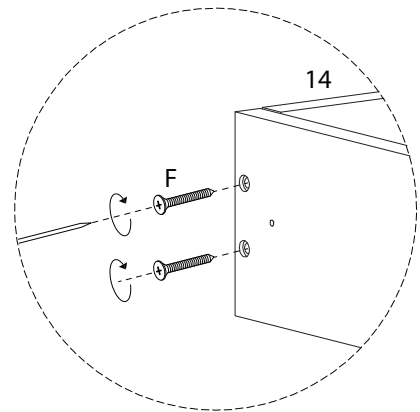
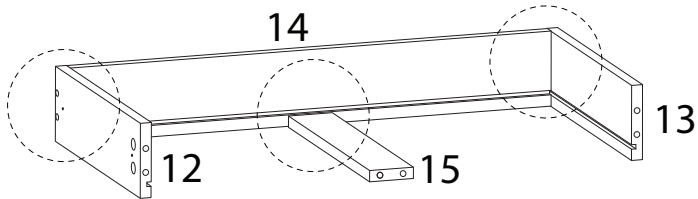


x 1

F

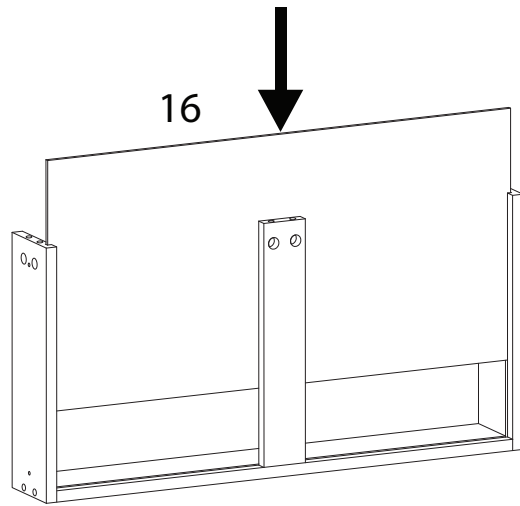
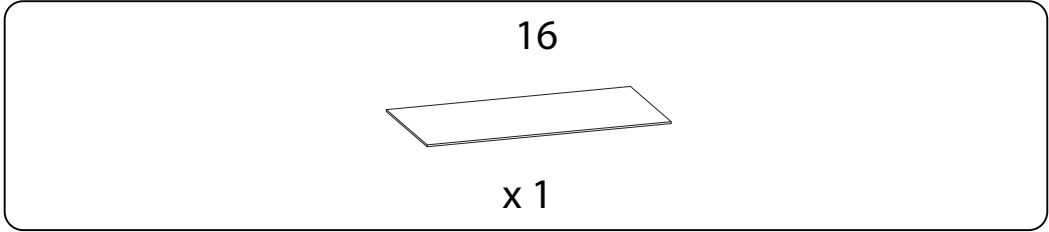


M4  
x  
35  
x 6

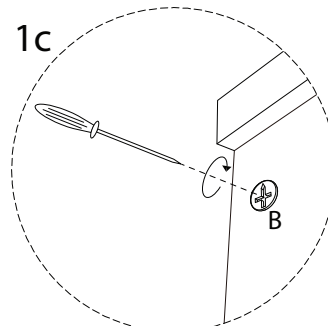
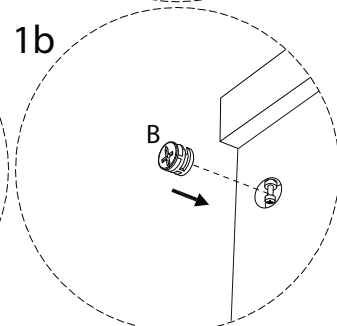
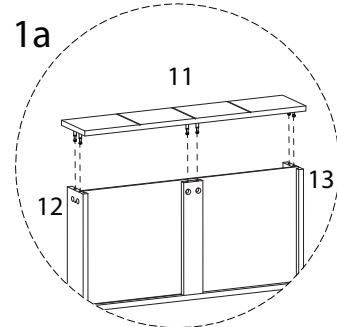
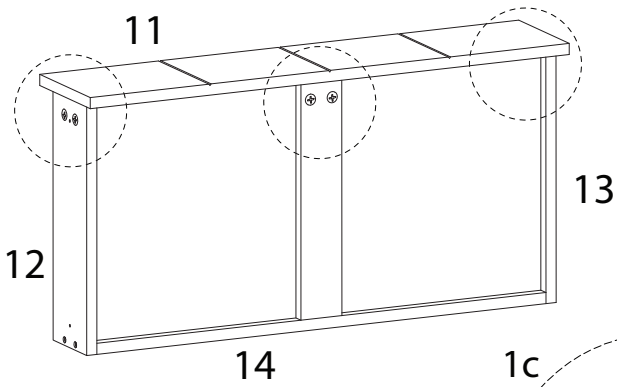
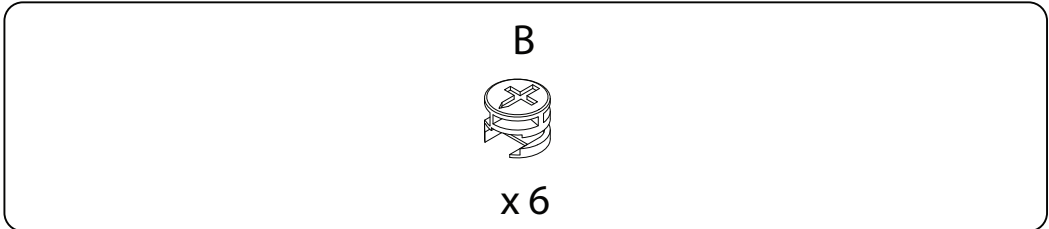




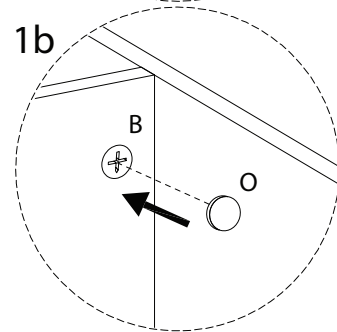
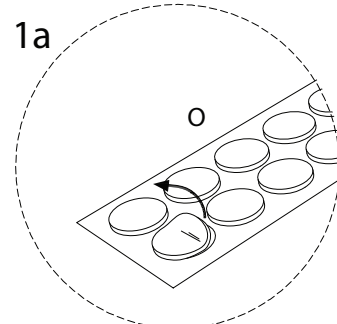
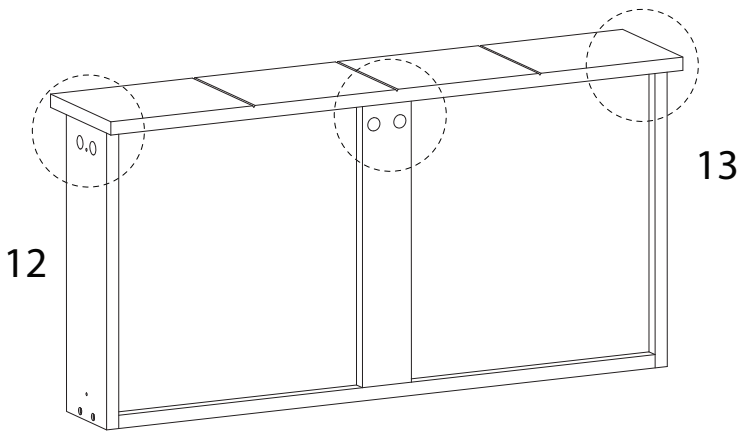
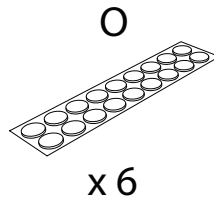
21



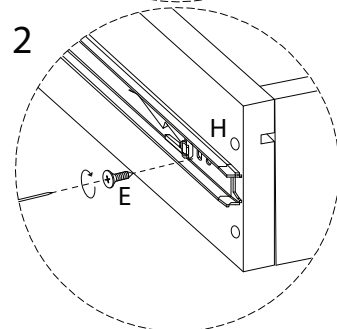
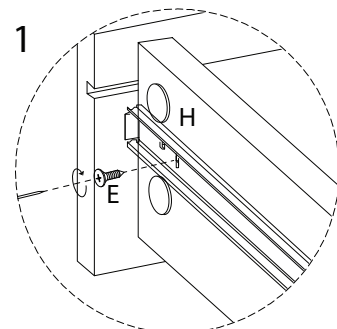
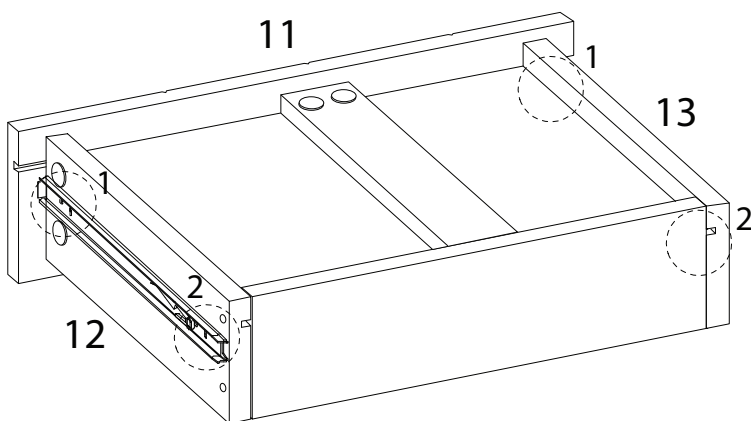
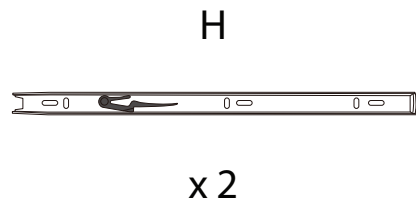
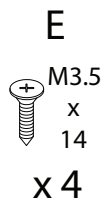
22



23



24



25

