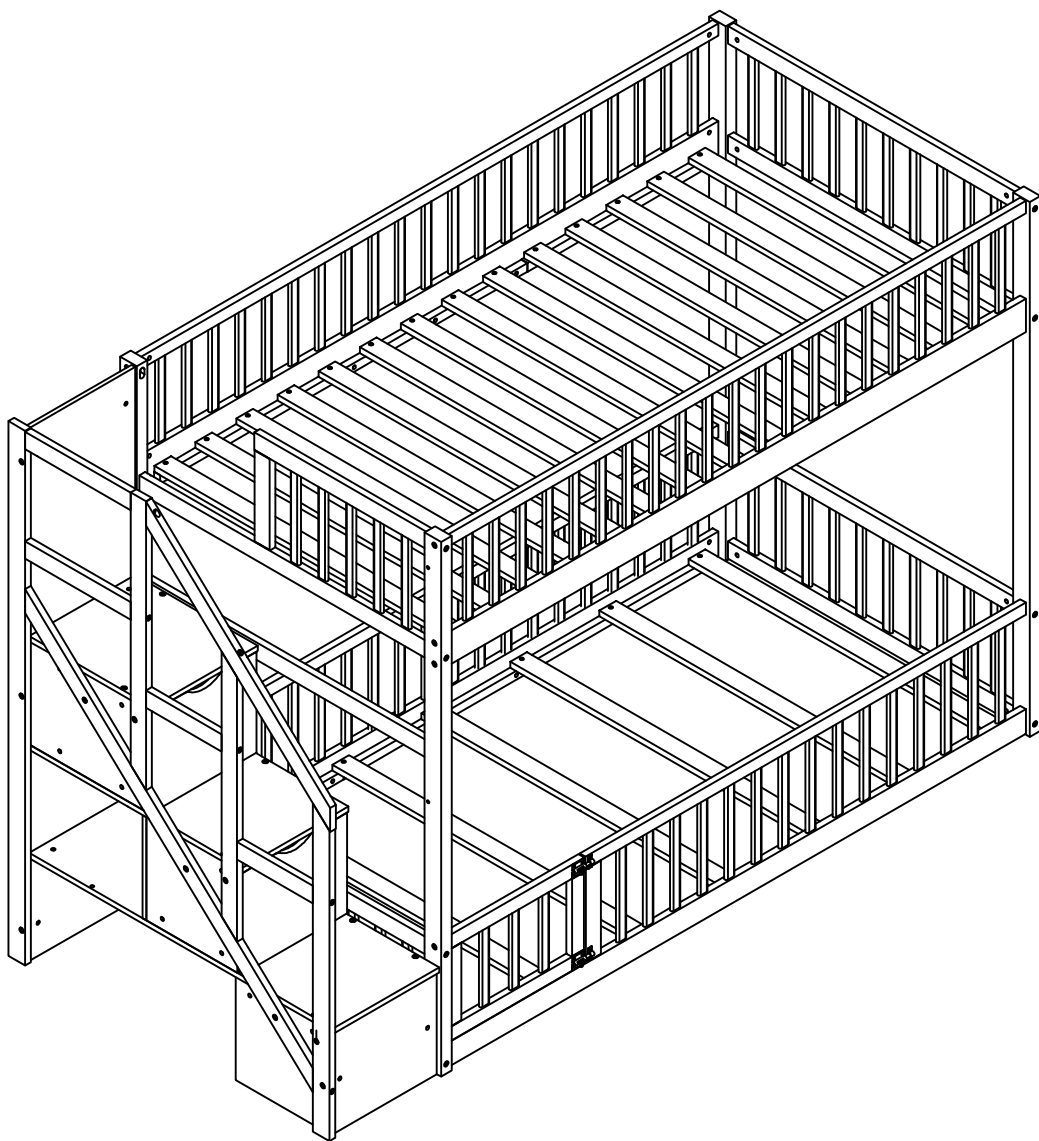


ASSEMBLY INSTRUCTIONS INSTRUCTIONS DE MONTAGE

TWIN OVER TWIN BUNK BED LIT SUPERPOSÉ DEUX PLACES



SAFETY WARNING

1. This bed is designed for use only mattress(es) meeting the following specifications on the upper bunk, and lower bunk:

Upper bunk :

Bed Type	Length	Width	Thickness
Twin Standard	74" - 75"	37 1/2" - 38 1/2"	6"

Lower bunk:

Bed Type	Length	Width	Thickness
Twin Standard	74" - 75"	37 1/2" - 38 1/2"	6"

2. Replacement parts, including additional guardrails, may be obtained from any of our dealers.
3. Follow the information on the warnings appearing on the upper bunk bed end structure and on the carton. Do not remove warning label from bed.
4. Always use the recommended size mattresses or mattress supports, or both, to help prevent the likelihood of entrapment or falls.
5. Surface of the mattress must be at least 5 in. (127 mm) below the upper edge of guardrails.
6. Do not allow children under 6 years of age to use the upper bunk.
7. Periodically check and ensure that the guardrail, ladder, and other components are in their proper position, free from damage, and that all connectors are tight.
8. Do not allow horseplay on or under the bed and prohibit jumping on the bed
9. Always use the ladder for entering and leaving the upper bunk.
10. Do not use substitute parts. Contact the manufacturer or dealer for replacement parts.
11. Use of a night light may provided added safety precaution for a child using the upper bunk.
12. Always use guardrails on both long sides of the upper bunk. If the bunk bed will be placed next to the wall, the guardrail that runs the full length of the bed should be placed against the wall to prevent entrapment between the bed and wall.
13. The use of water or sleep flotation mattresses is prohibited.
14. **STRANGULATION HAZARD** – Never attach or hang items to any part of the bunk bed that are not designed for use with the bed; for example, but not limited to, hook, belts and jump ropes.
15. Keep these instructions for future reference
16. We recommend assembling your bunk bed on a shipping carton to protect your floor or carpet
17. Be certain all staples are out of the box before beginning assembly on the shipping carton
18. Prohibit more than one person on upper bunk

AVERTISSEMENTS DE SÉCURITÉ

1. Ce lit est conçu pour être utilisé uniquement avec des matelas répondant aux spécifications suivantes sur la couchette supérieure et la couchette inférieure :

Couchette supérieure :

Type de lit	Longueur	Largeur	Épaisseur
Simple standard	74po - 75po	37 1/2po - 38 1/2po	6po

Couchette inférieure :

Type de lit	Longueur	Largeur	Épaisseur
Simple standard	74po - 75po	37 1/2po - 38 1/2po	6po

2. Des pièces de rechange, y compris des garde-corps supplémentaires, peuvent être obtenues auprès de l'un de nos

3. Suivez les informations figurant sur les avertissements figurant sur la structure d'extrémité du lit superposé supérieur et sur le carton. Ne retirez pas l'étiquette d'avertissement du lit.

4. Utilisez toujours des matelas ou des supports de matelas de taille recommandée, ou les deux, pour éviter tout risque de piégeage ou chutes.

5. La surface du matelas doit être à au moins 5 po (127 mm) sous le bord supérieur des barrières de sécurité.

6. Ne laissez pas les enfants de moins de 6 ans utiliser la couchette supérieure.

7. Vérifiez et assurez-vous périodiquement que le garde-corps, l'échelle et les autres composants sont dans leur position appropriée, exempt de dommages et que tous les connecteurs sont bien serrés.

8. Ne permettez pas les jeux brutaux sur ou sous le lit et interdisez de sauter sur le lit.

9. Utilisez toujours l'échelle pour entrer et sortir de la couchette supérieure.

10. N'utilisez pas de pièces de rechange. Contactez le fabricant ou le revendeur pour obtenir des pièces de rechange.

11. L'utilisation d'une veilleuse peut constituer une mesure de sécurité supplémentaire pour un enfant utilisant la couchette supérieure.

12. Utilisez toujours des barrières de sécurité sur les deux côtés longitudinaux du lit supérieur. Si le lit superposé doit être placé à côté du mur, la barrière de sécurité qui s'étend sur toute la longueur du lit doit être placée contre le mur pour éviter tout piégeage entre le lit et le mur.

13. L'utilisation de matelas à eau ou de matelas flottants pour le sommeil est interdite.

14. **RISQUE D'ÉTRANGLEMENT** - Ne jamais attacher ou suspendre des objets à une partie quelconque du lit superposé qui ne sont pas conçu pour être utilisé avec le lit ; par exemple, mais sans s'y limiter, un crochet, des ceintures et des cordes à sauter.

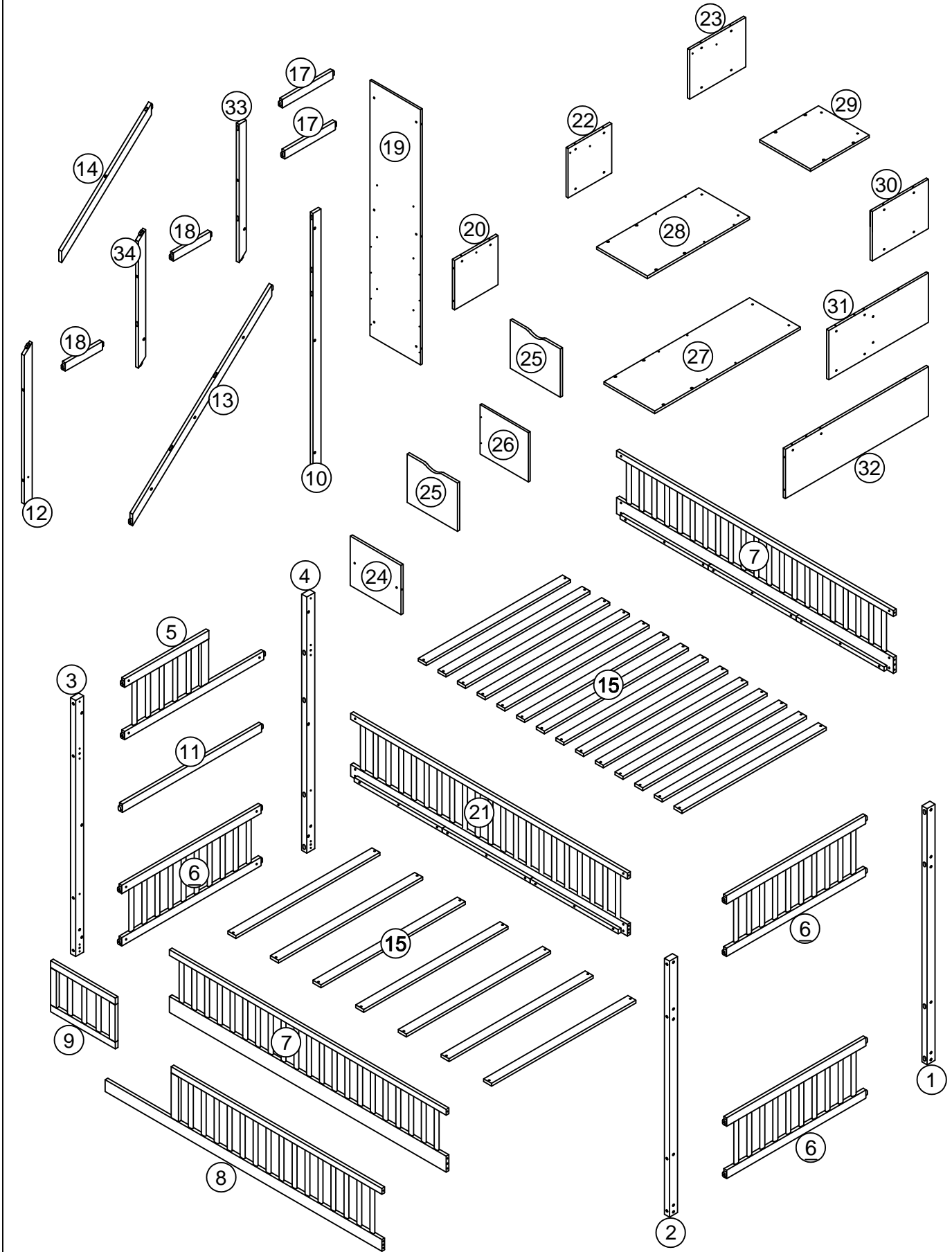
15. Conservez ces instructions pour référence ultérieure.

16. Interdire à plus d'une personne de dormir sur la couchette supérieure.

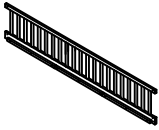
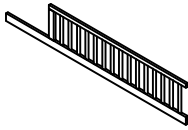
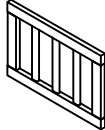
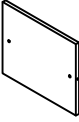

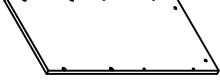
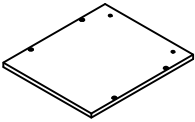
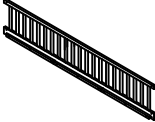
17. Nous vous recommandons d'assembler votre lit superposé sur le carton d'expédition pour protéger votre sol ou votre tapis.

18. Assurez-vous que toutes les agrafes sont sorties de la boîte avant de commencer l'assemblage sur le carton d'expédition.

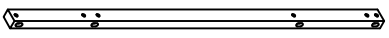
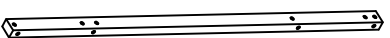
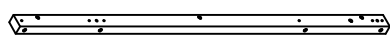
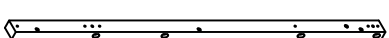
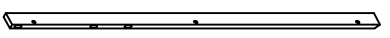
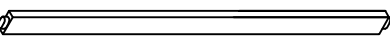
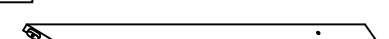
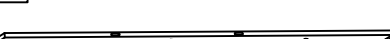
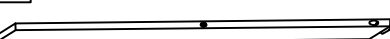
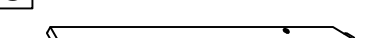
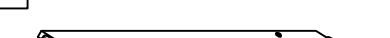
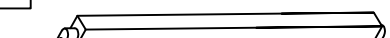
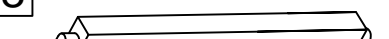
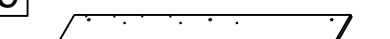
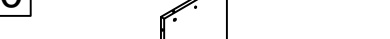



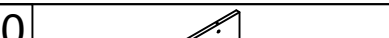

Detail view - Vue détaillée



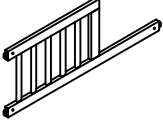

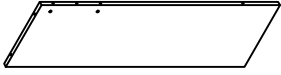
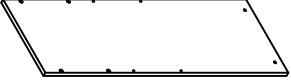
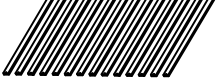
Part List - Liste des pièces

7 	8 	9 
Bed rails/barrières de lit (2pcs/pièces)	Bed rails/barrières de lit (1pc/pièce)	Bed rail door/porte de barrière de lit (1pc/pièce)
24 	26 	28 
Cabinet Partition/Cloison d'armoire (1pc/pièce)	Cabinet Partition/Cloison d'armoire (1pc/pièce)	Support board/Conseil de soutien (1pc/pièce)
29 	21 	
Support board/Conseil de soutien (1pc/pièce)	Bed rails/barrières de lit (1pc/pièce)	

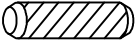
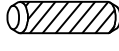




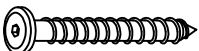
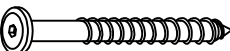



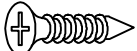
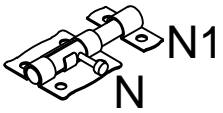
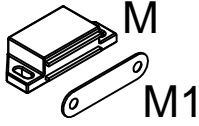
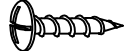
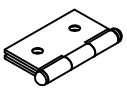
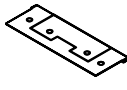
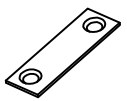
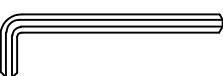

Part List - Liste des pièces

1		2		3	
Foot of bed/Pied du lit(1pc/pièce)		Foot of bed/Pied du lit(1pc/pièce)		Foot of bed/Pied du lit(1pc/pièce)	
4		10		11	
Foot of bed/Pied du lit(1pc/pièce)		Foot of the stairs/Pied de l'escalier(1pc/pièce)		Crossbar/Barre transversale(1pc/pièce)	
12		13		14	
Crossbar/Barre transversale(1pc/pièce)		Staircase frame/Cadre d'escalier(1pc/pièce)		Staircase frame/Cadre d'escalier(1pc/pièce)	
33		34		17	
Staircase frame/Cadre d'escalier(1pc/pièce)		Staircase frame/Cadre d'escalier(1pc/pièce)		Staircase frame/Cadre d'escalier(2pcs/pièces)	
18		19		20	
Staircase frame/Cadre d'escalier(2pcs/pièces)		Backboard/Panneau(1pc/pièce)		Cabinet Partition/Cloison d'armoire (1pc/pièce)	
22		23		25	
Cabinet Partition/Cloison d'armoire (1pc/pièce)		Cabinet Partition/Cloison d'armoire (1pc/pièce)		Cabinet door/porte d'armoire(2pcs/pièces)	
30		31			
Cabinet Partition/Cloison d'armoire (1pc/pièce)		Cabinet Partition/Cloison d'armoire (1pc/pièce)			

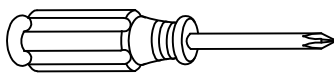
Part List - Liste des pièces

<p>5</p> 	<p>6</p> 	<p>32</p> 
<p>Bed rails/barrières de lit (1pc/pièce)</p>	<p>Bed rails/barrières de lit (3pc/pièces)</p>	<p>Cabinet Partition/Cloison d'armoire (1pc/pièce)</p>
<p>27</p> 	<p>15</p> 	
<p>Support board/Conseil de soutien (1pc/pièce)</p>	<p>Bed slats/lattes de lit - 21pcs/pièces</p>	

Hardware List - Liste des pièces

A  Ø10*30mm	B  Ø8*30mm	C  Ø1/4"*80mm
Wood dowel/Cheville en bois (8pcs/pièces)	Wood dowel/Cheville en bois (6pcs/pièces)	Hex-Head bolt/Boulon à tête hexagonale (27pcs/pièces)
D  Ø1/4"*100mm	E  Ø1/4"*60mm	F  Ø1/4"*60mm
Hex-Head bolt/Boulon à tête hexagonale (15pcs/pièces)	Hex-Head bolt/Boulon à tête hexagonale (30pcs/pièces)	Hex-Head screw/Vis à tête hexagonale (12pcs/pièces)
G  Ø1/4"*50mm	H  Ø1/4"*80mm	J  Ø1/4"*25mm
Hex-Head screw/Vis à tête hexagonale (1pcs/pièces)	Hex-Head screw/Vis à tête hexagonale (1pcs/pièces)	Hex-Head bolt/Boulon à tête hexagonale (6pcs/pièces)
K  Ø1/4"15mm	L  #4*30mm	O  #3*15mm
Nut/Noix (6pcs/pièces)	Screw/Vis (50pcs/pièces)	Screw/Vis (40pcs/pièces)
N/N1 	M/M1 	P  Ø4*15mm
Door lock/Serrure de porte (2pcs/pcs)	Door magnet/Aimant de porte (4pcs/pièces)	Wood screws/Vis à bois (16pcs/pièces)
Q 	R 	S  2*18*50mm
Hinge/Charnière 4F(4pcs/pièces)	Hinge/Charnière 6F(2pcs/pièces)	L-shaped bond angle/Angle de liaison en forme de L(1pc/pièce)
T  K4mm	V  Ø1/4"*9.5*12mm	
Allen key/Clé Allen (1pc/pièce)	Hex-Head bolt/Boulon à tête hexagonale (72pcs/pièces)	




ASSEMBLY TOOLS REQUIRED (NOT INCLUDED)

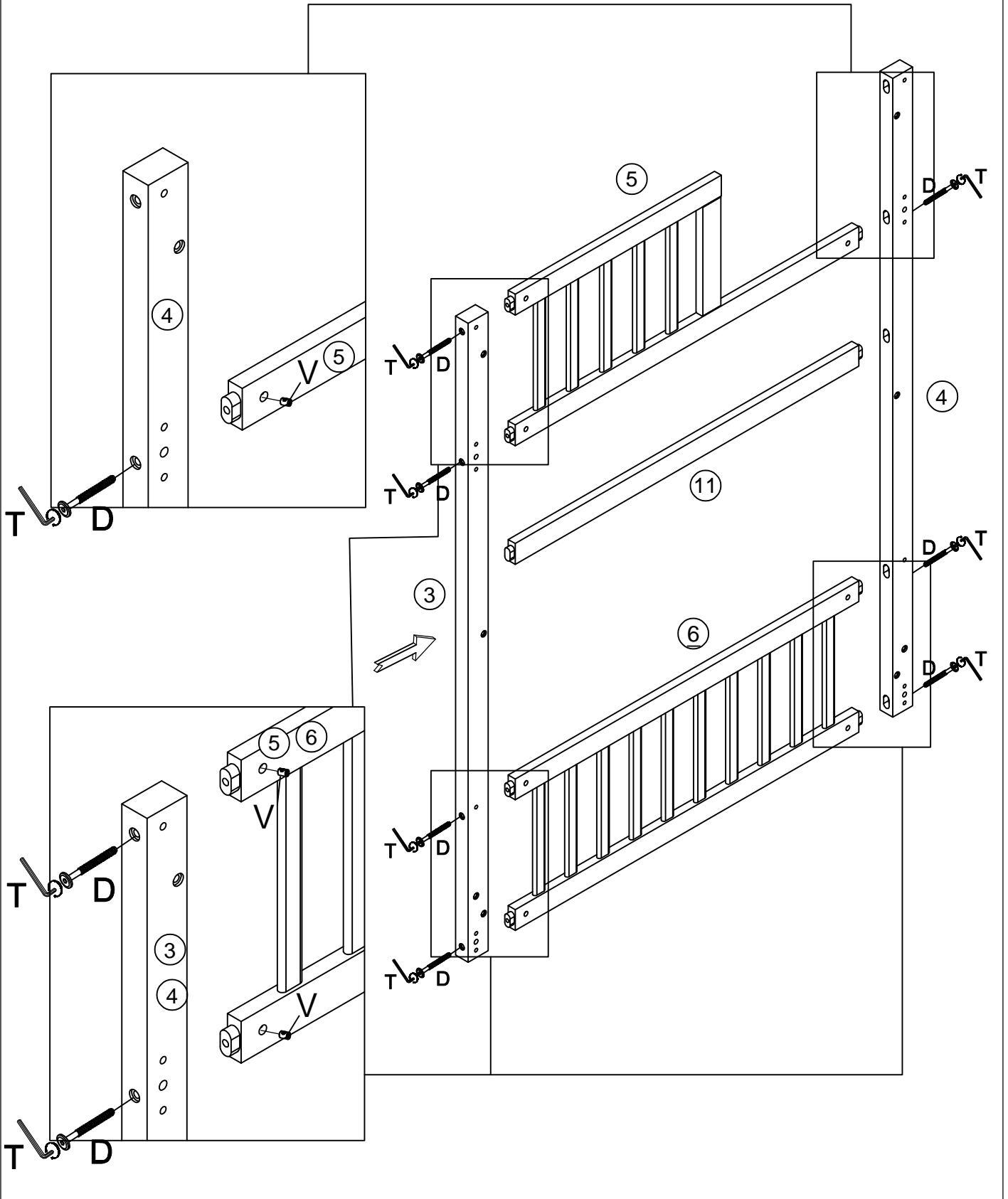


PLEASE BE CAREFUL DO NOT DAMAGE THE HOLE POSITION WHEN YOU USE POWER TOOLS !



ATTENTION À NE PAS ENDOMMAGER LA POSITION DU TROU LORSQUE VOUS UTILISEZ DES OUTILS ÉLECTRIQUES !

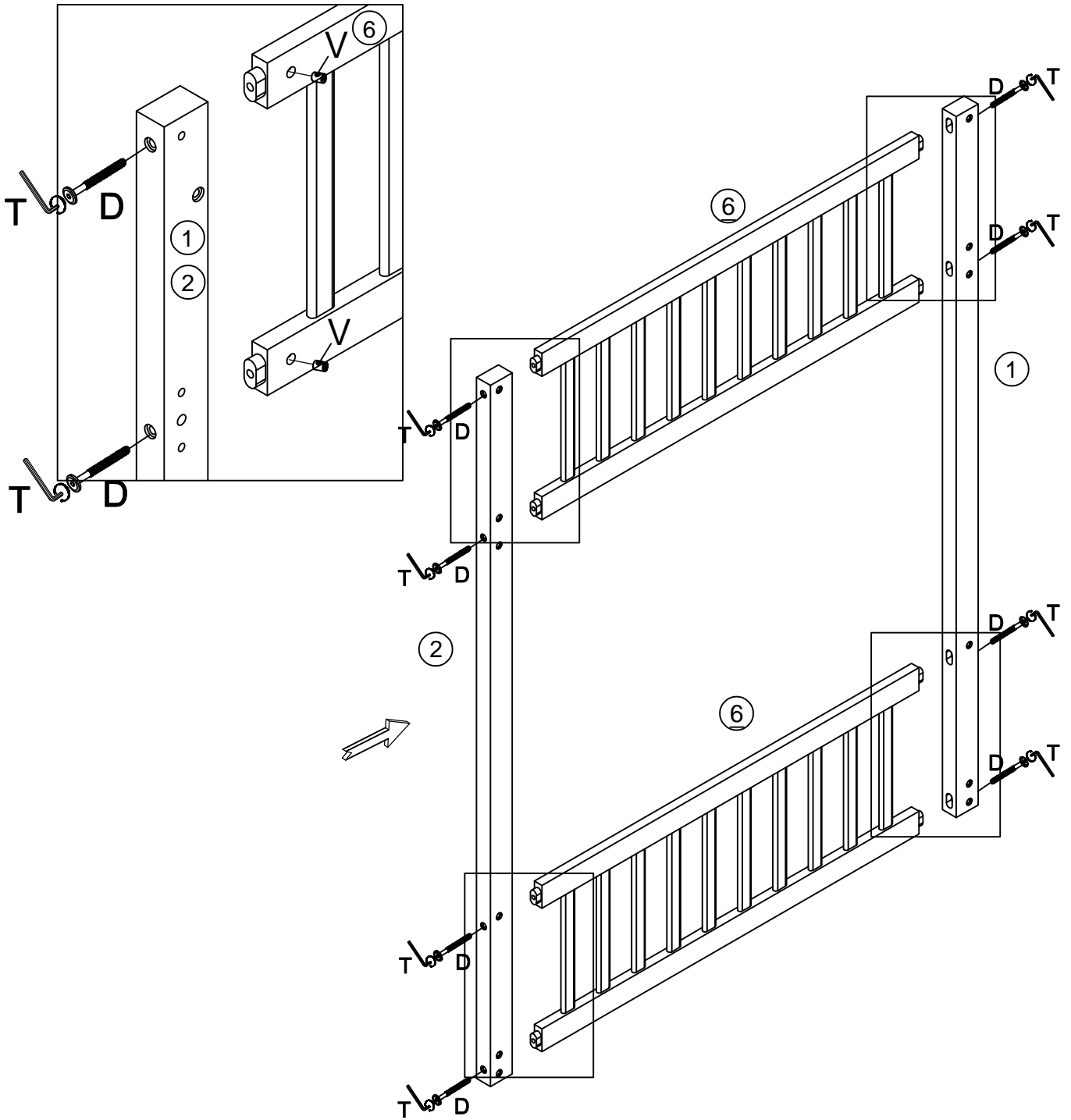
Step/Étape 1

D		V	
	7pcs/pièces		7pcs/pièces
		T	
			1pc/pièce

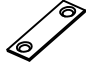



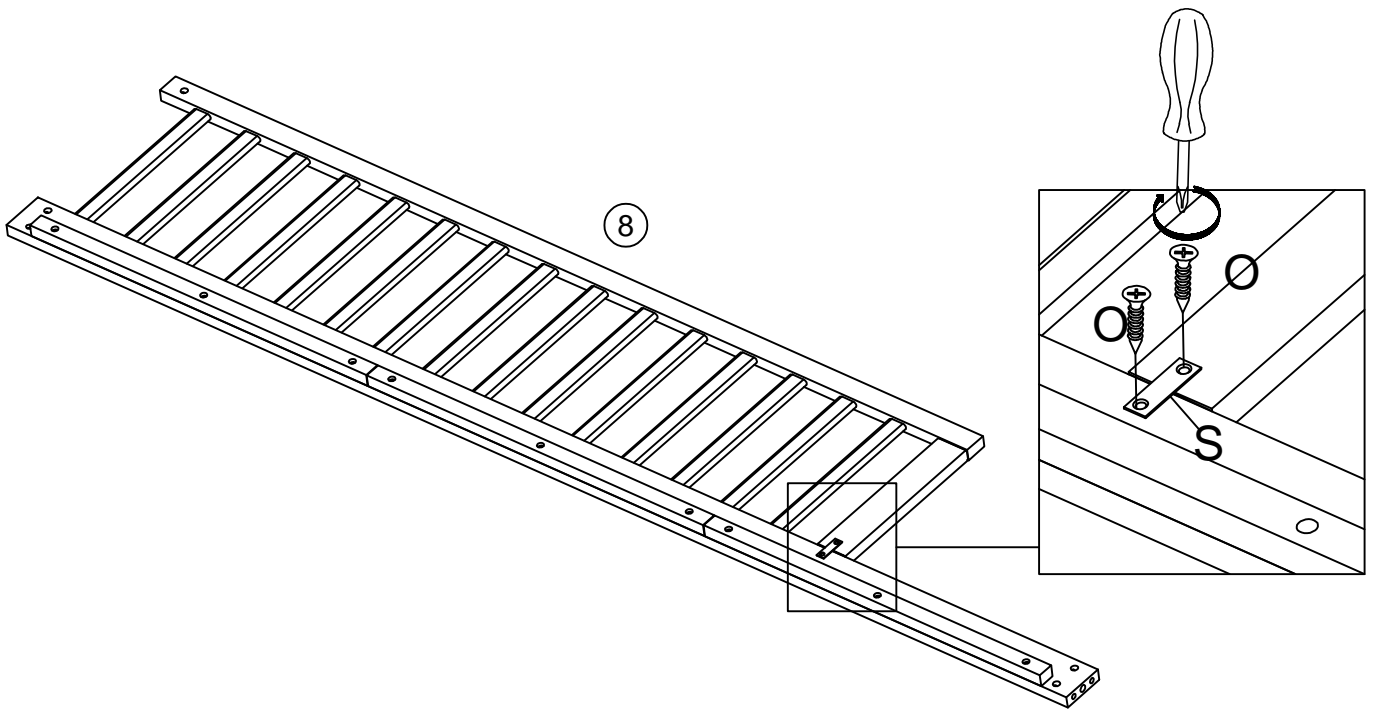
Step/Étape 2

D		V	
8pcs/pièces		8pcs/pièces	


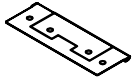



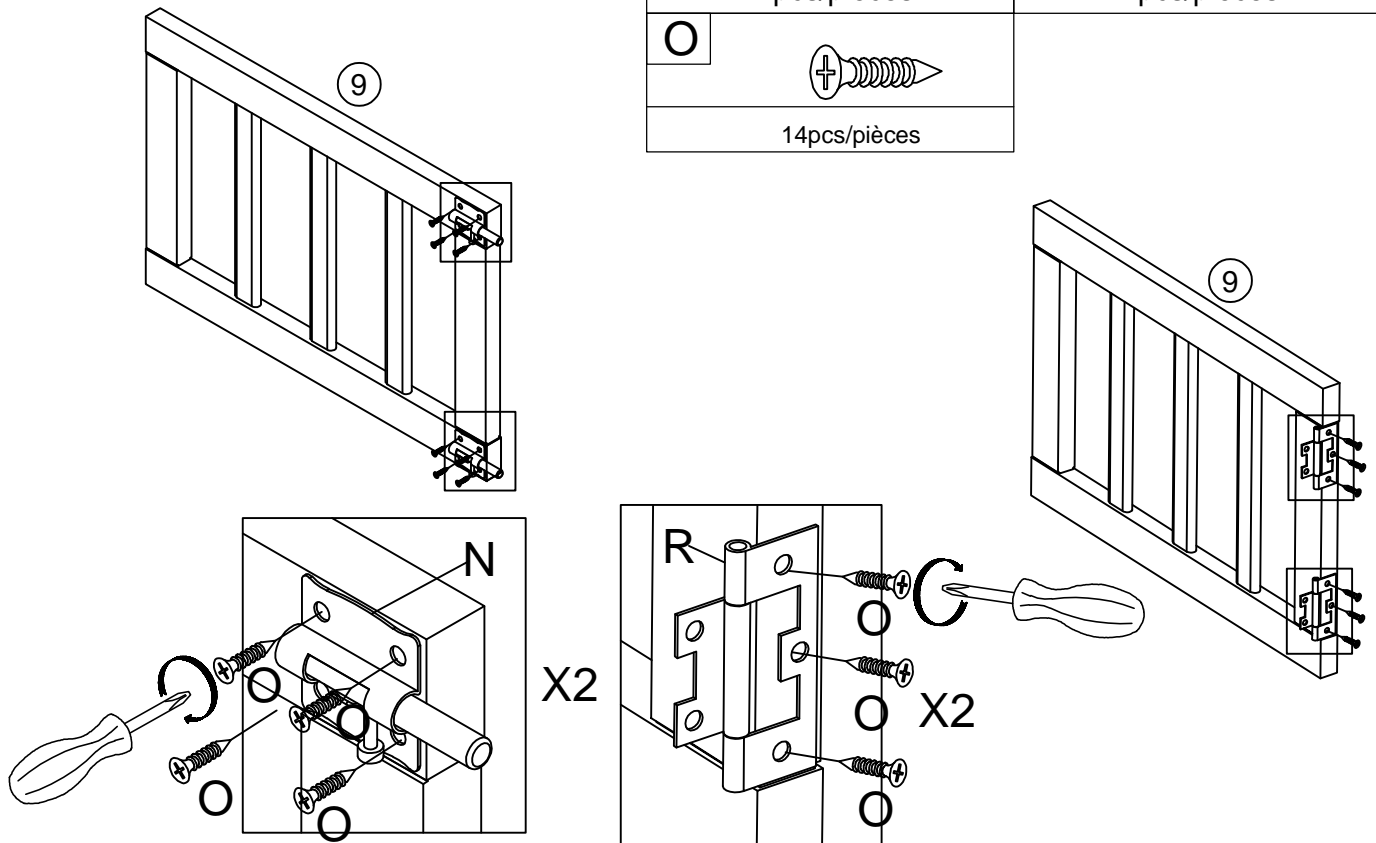
Step/Étape 3

S		O	
1pcs/pièce		2pcs/pièces	



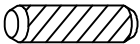


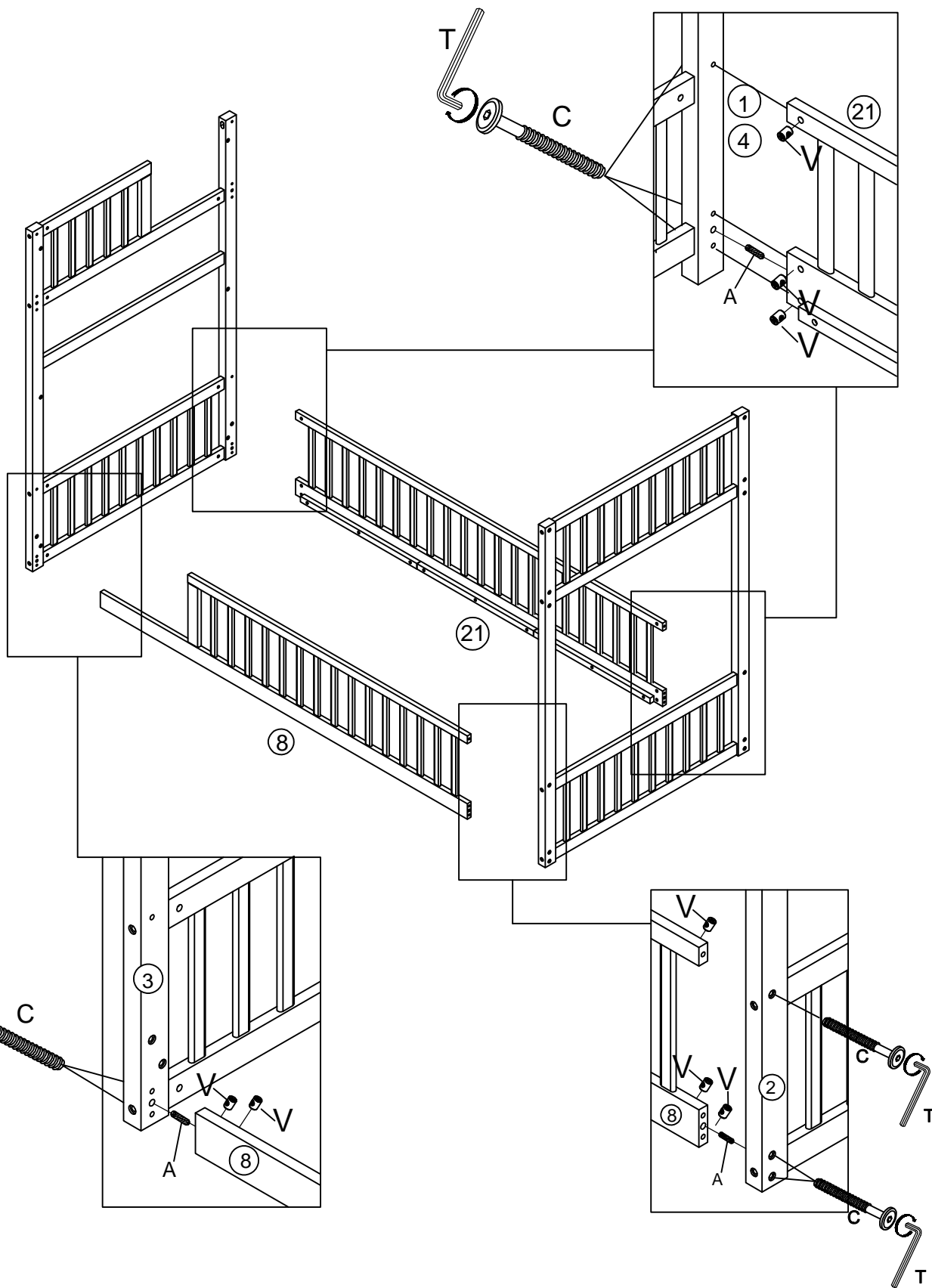
Step/Étape 4

N		R	
2pcs/pièces		2pcs/pièces	
O			
14pcs/pièces			



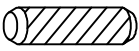


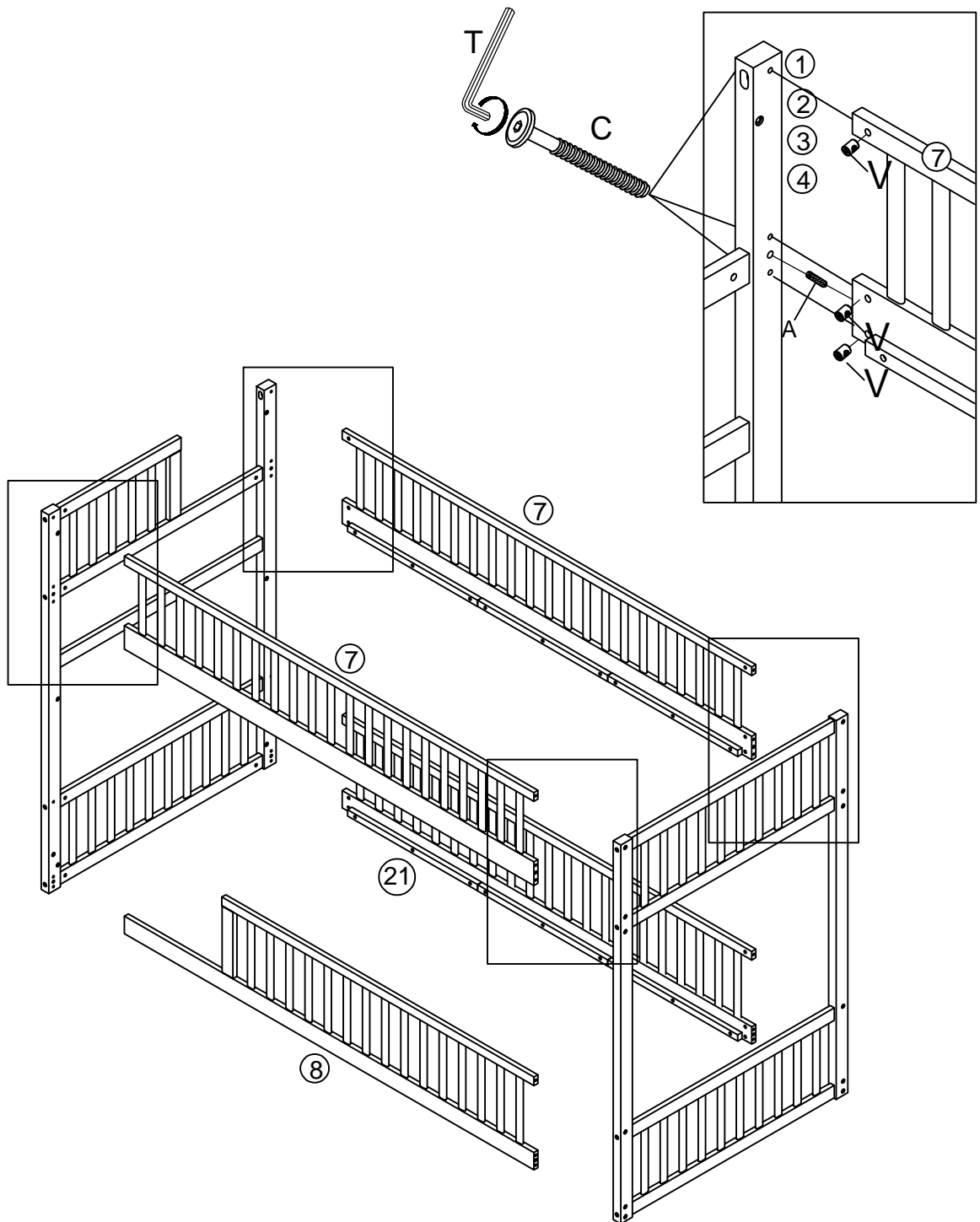
Step/Étape 5

C		V	
	11 pcs/pièces		11 pcs/pièces
		A	
			4 pcs/pièces

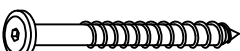
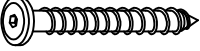
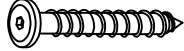


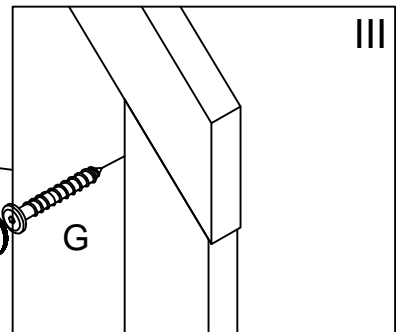
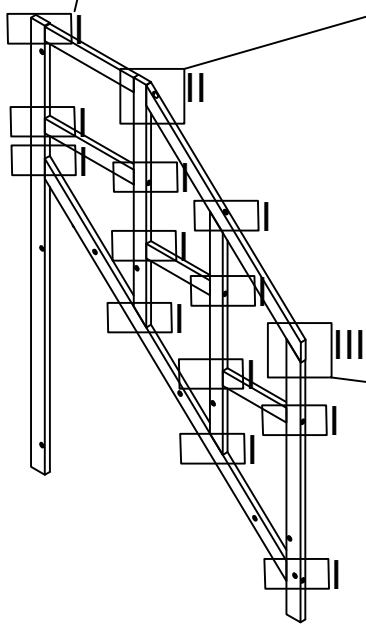
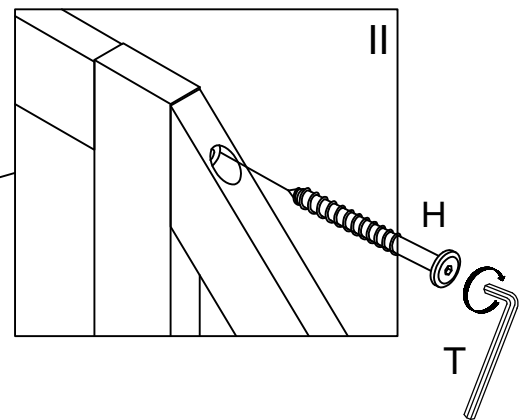
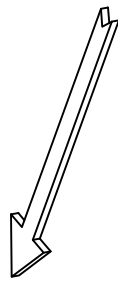
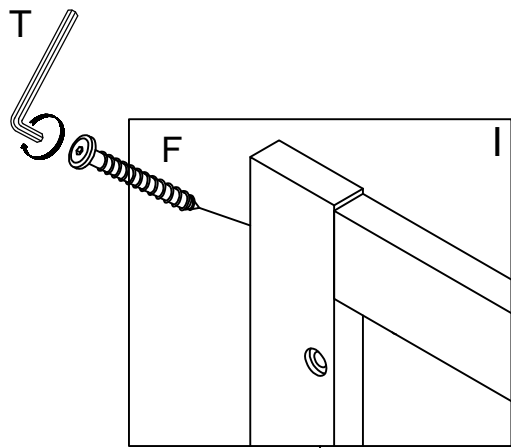
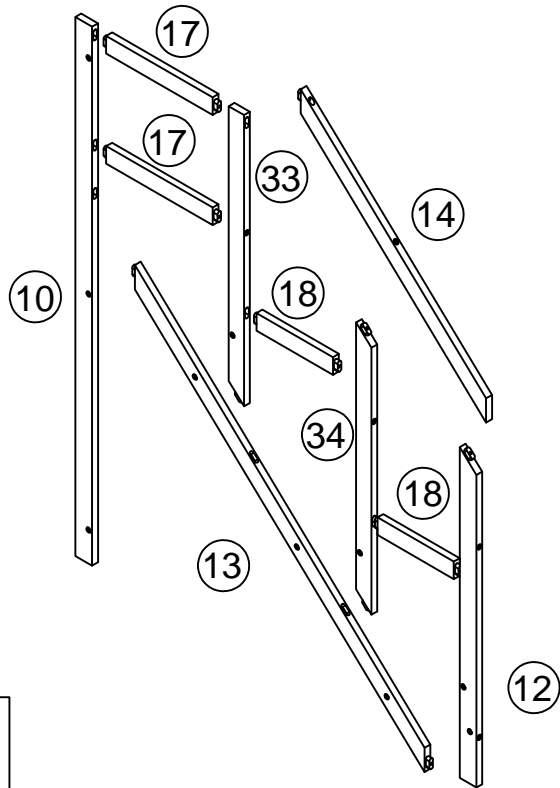
Step/Étape 6

C		V	
12pcs/pièces		12pcs/pièces	
		A	
		4pcs/pièces	


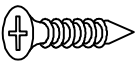

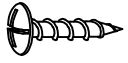


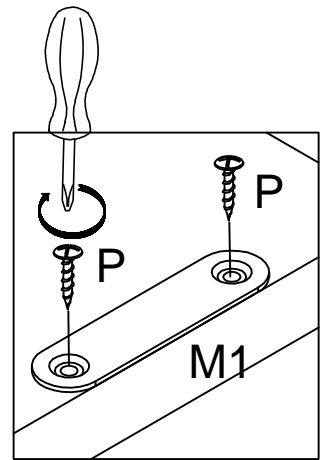
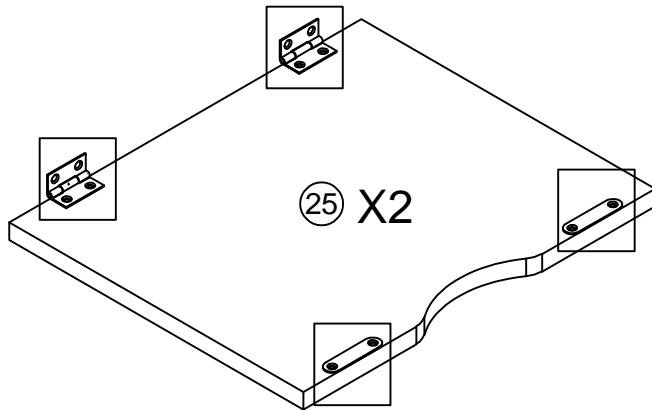
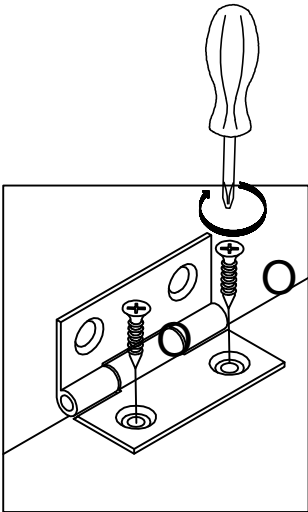
Step/Étape 7

H		F	
	1pcs/pièce		12pcs/pièces
		G	
			1pcs/pièce


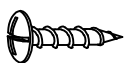


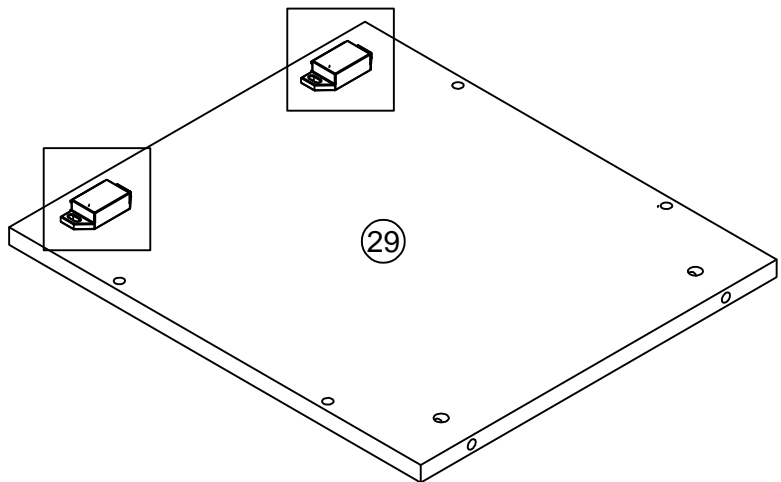
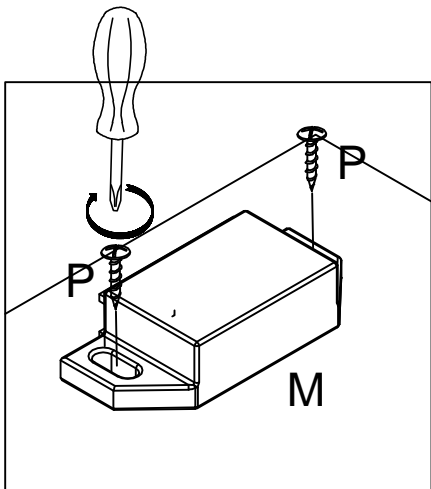
Step/Étape 8

Q		O	
	4pcs/pièces		8pcs/pièces
M1		P	
	4pcs/pièces		8pcs/pièces



Step/Étape 9

M		P	
	2pcs/pièces		4pcs/pièces



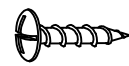
Step/Étape 10

M

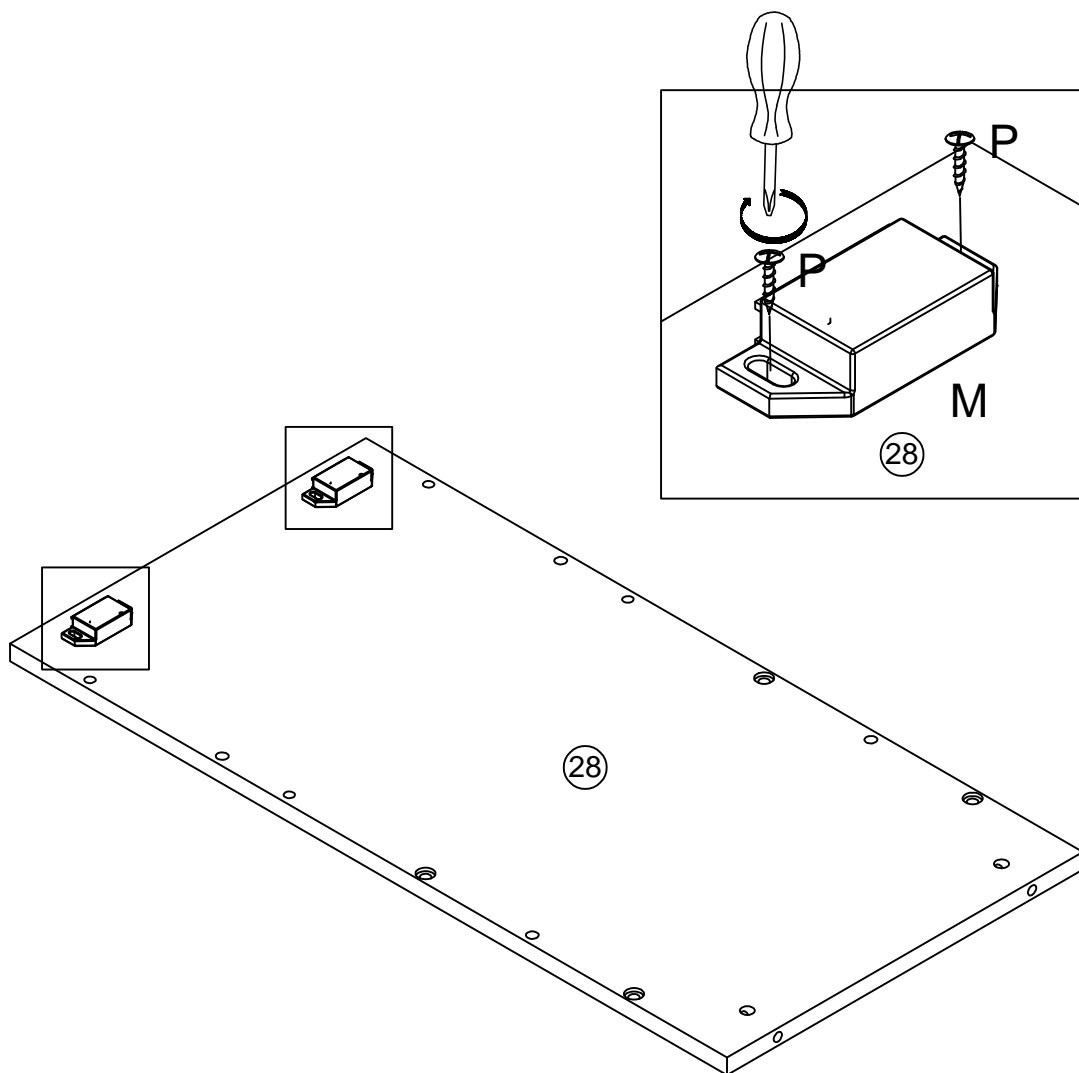


2pcs/pièces



P

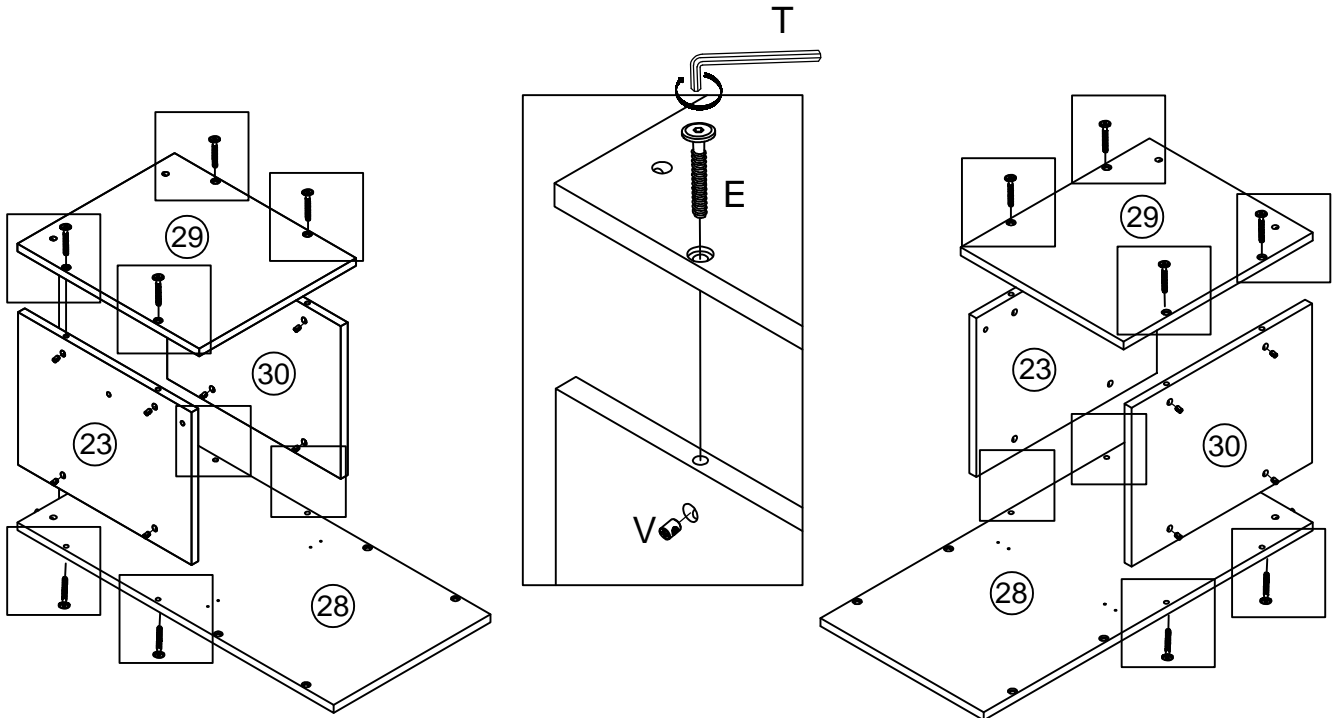


4pcs/pièces



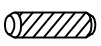


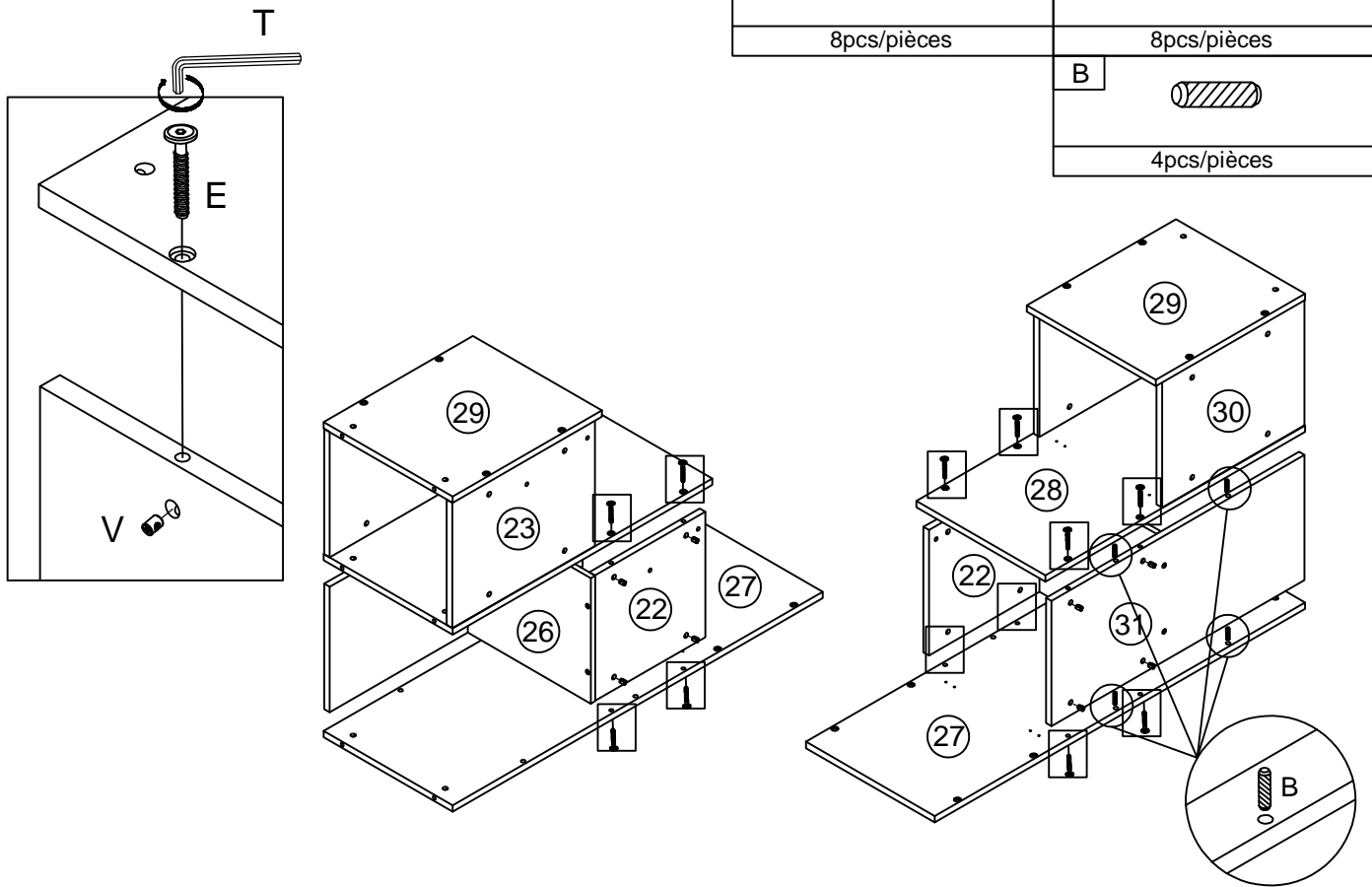
Step/Étape 11

E		V	
8pcs/pièces		8pcs/pièces	

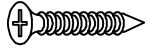


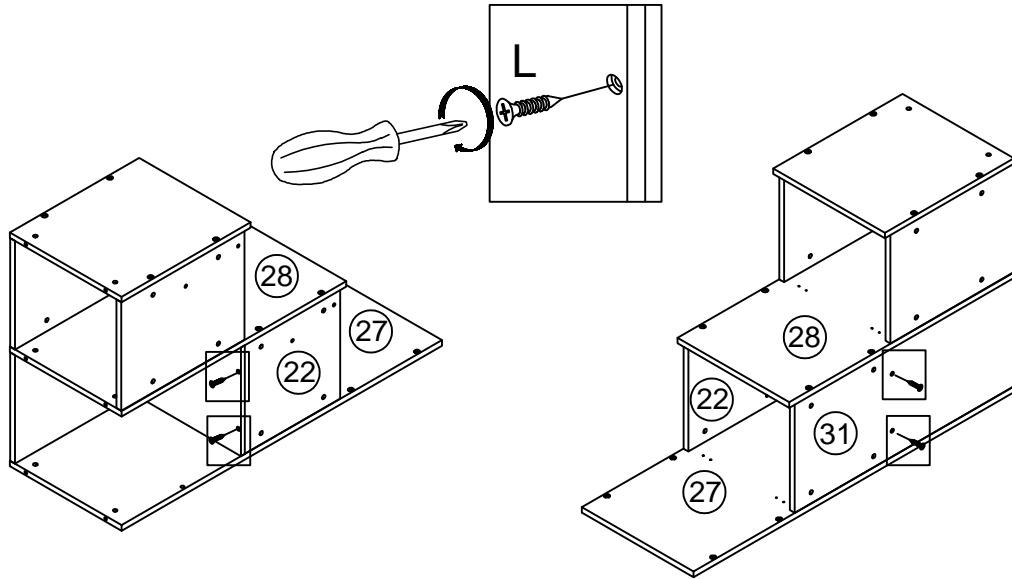
Step/Étape 12

E		V	
8pcs/pièces		8pcs/pièces	
		B	
		4pcs/pièces	



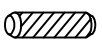


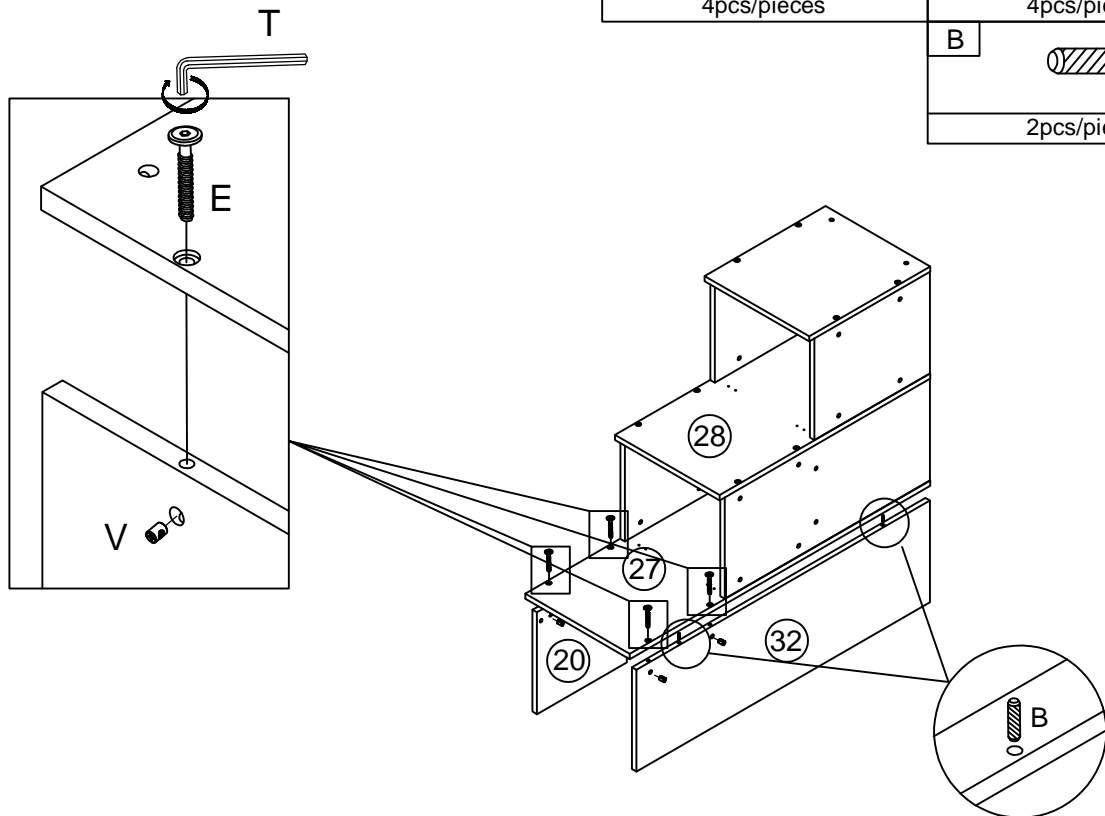
Step/Étape 13

L	
4pcs/pièces	



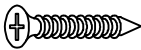


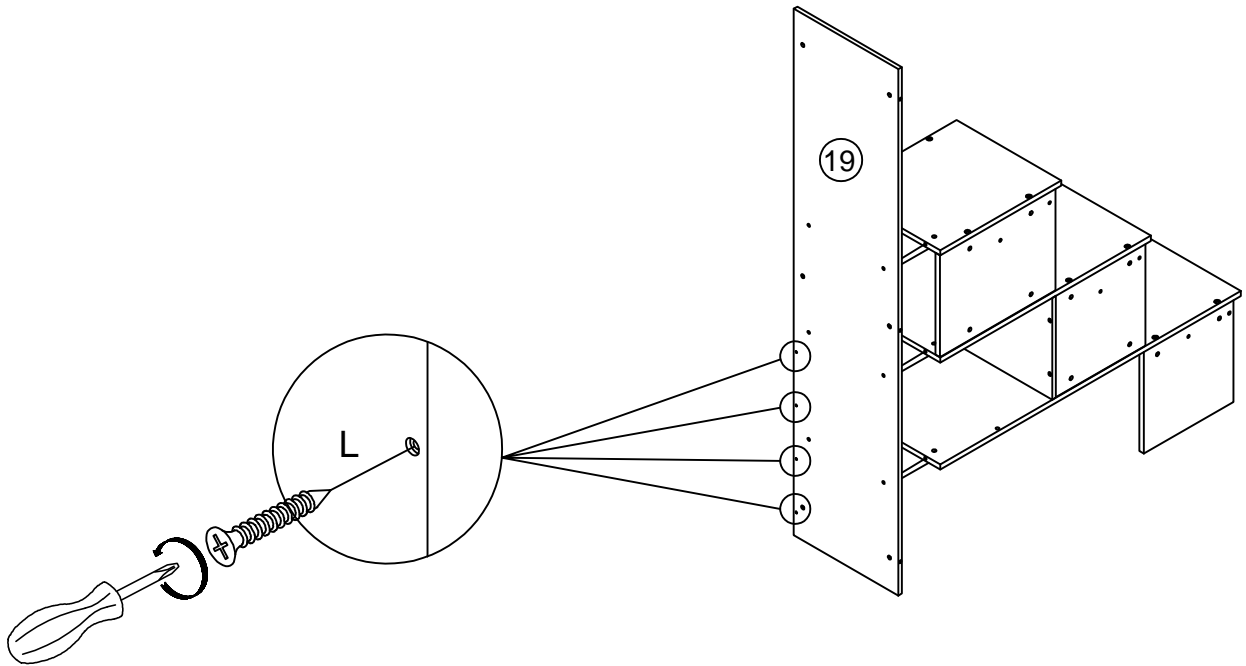
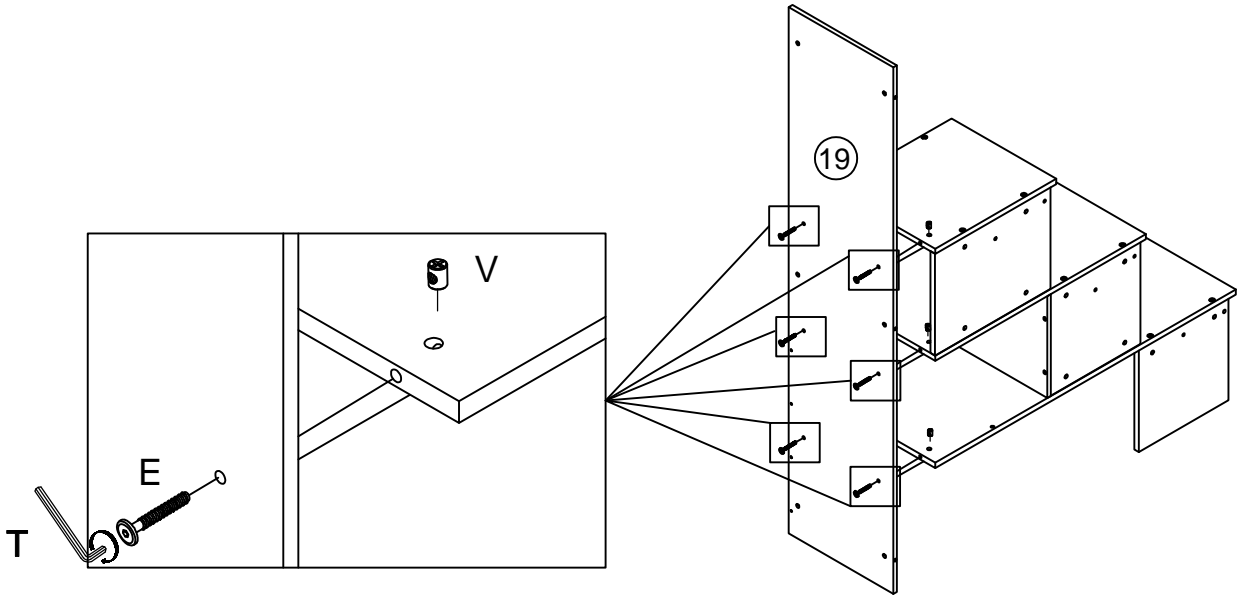
Step/Étape 14

E		V	
4pcs/pièces		4pcs/pièces	
		B	
		2pcs/pièces	


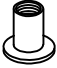




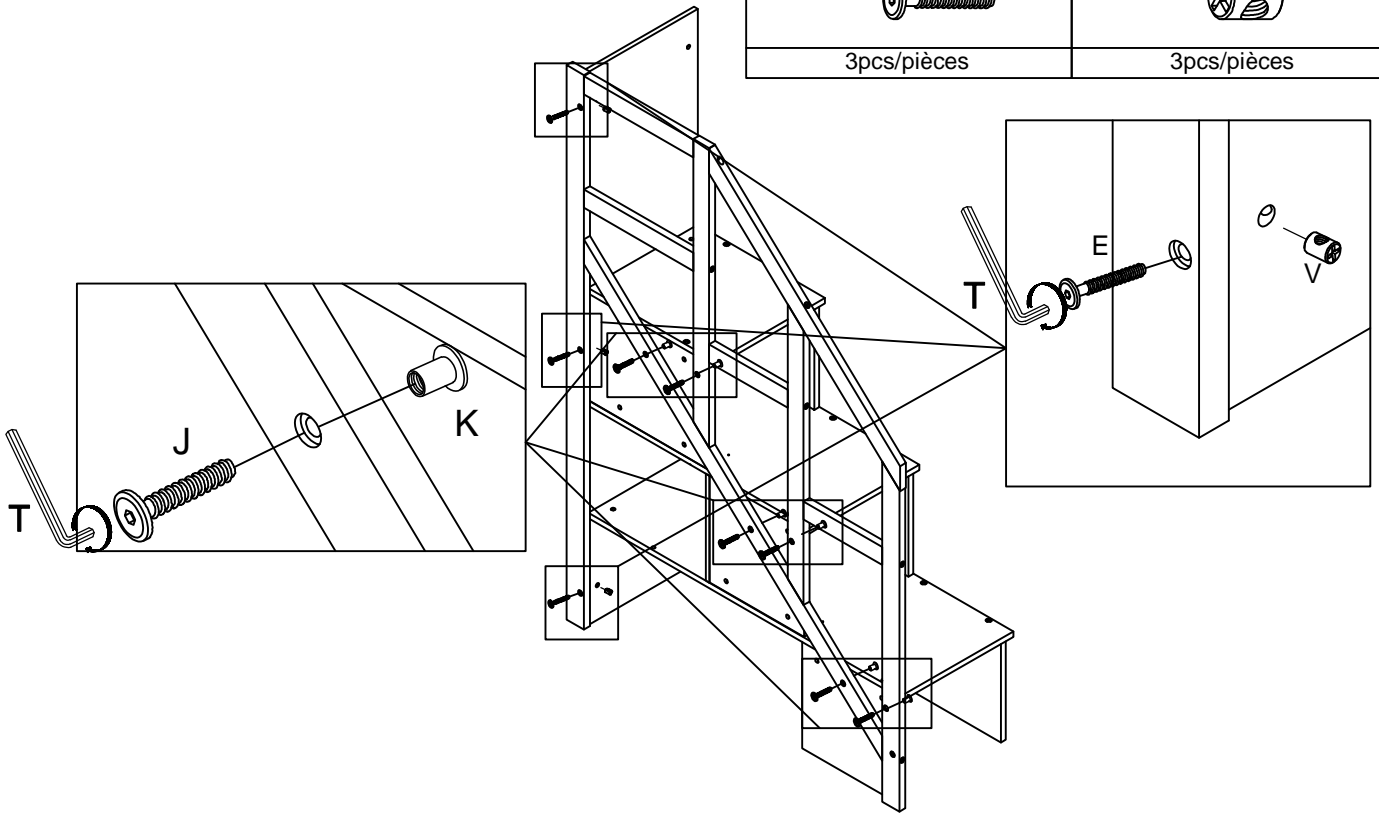
Step/Étape 15

E		V	
6pcs/pièces		6pcs/pièces	
		L	
		4pcs/pièces	




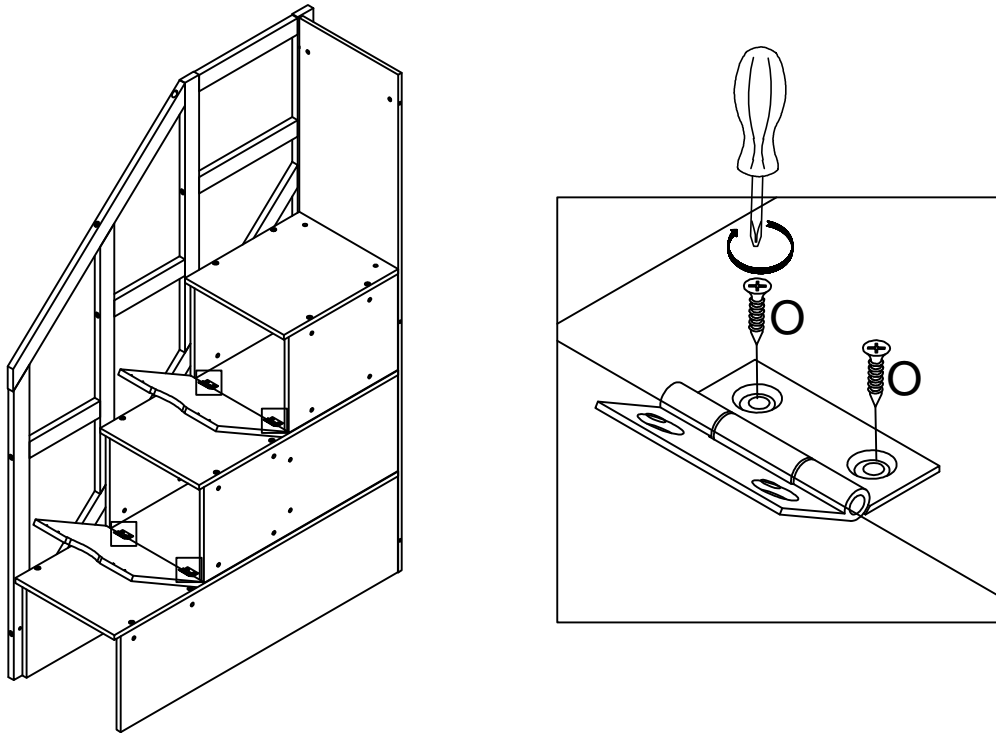
Step/Étape 16

J		K	
6pcs/pièces		6pcs/pièces	
E		V	
3pcs/pièces		3pcs/pièces	






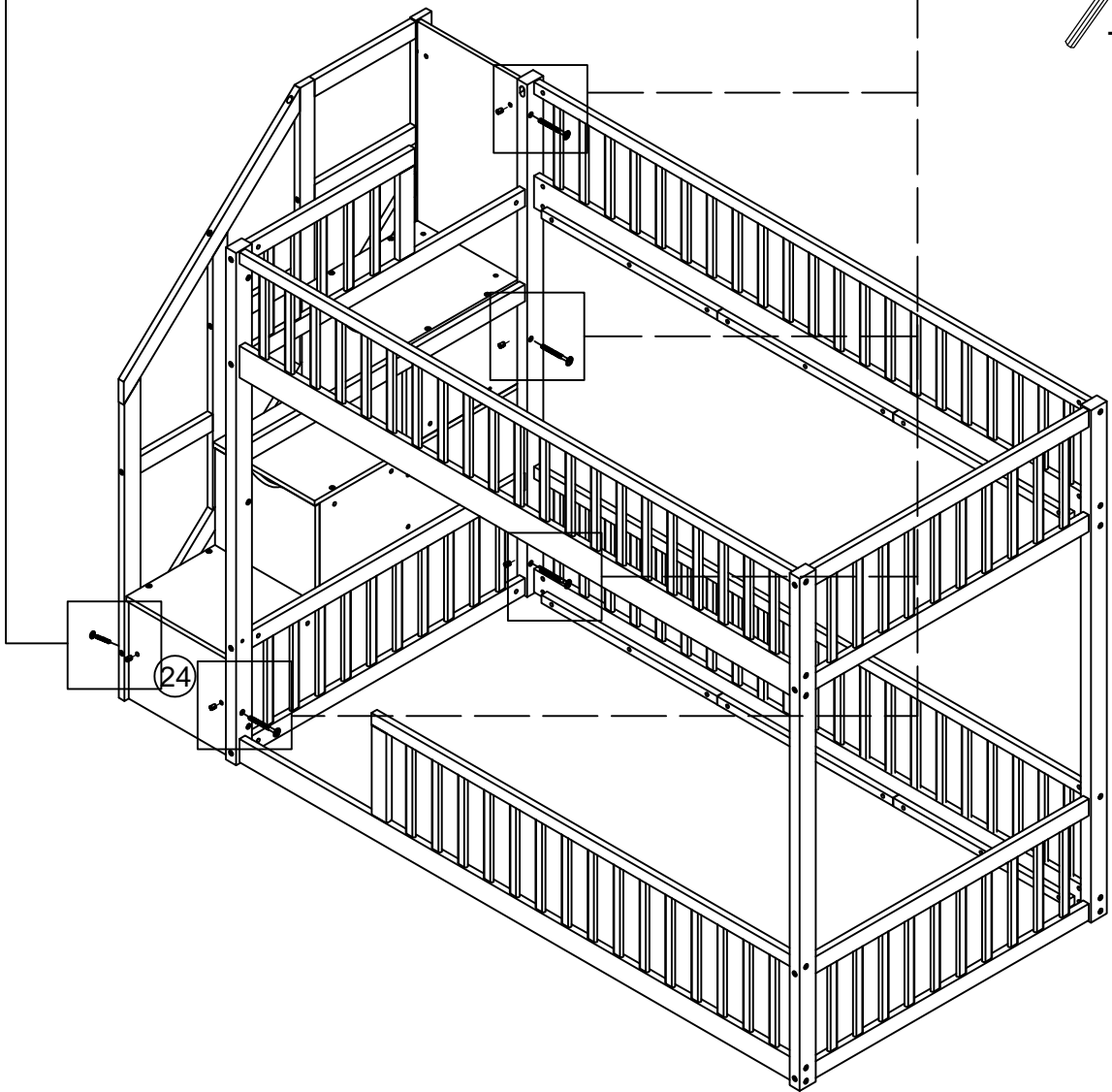
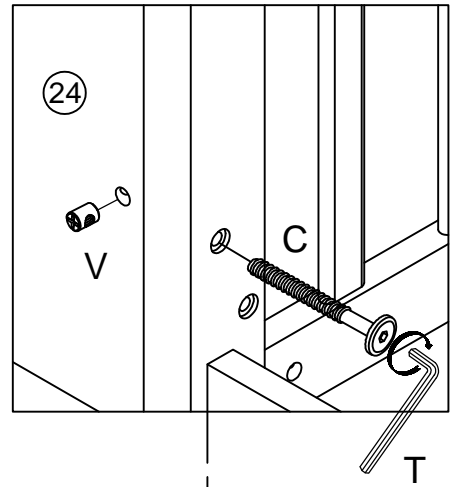
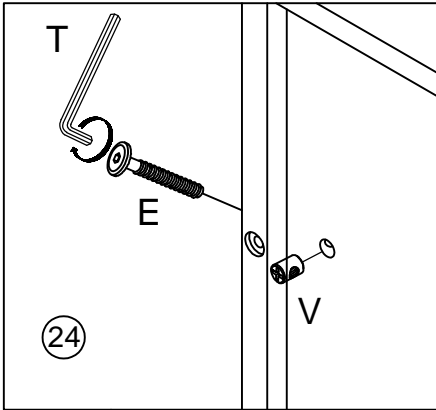
Step/Étape 17

O	
8pcs/pièces	



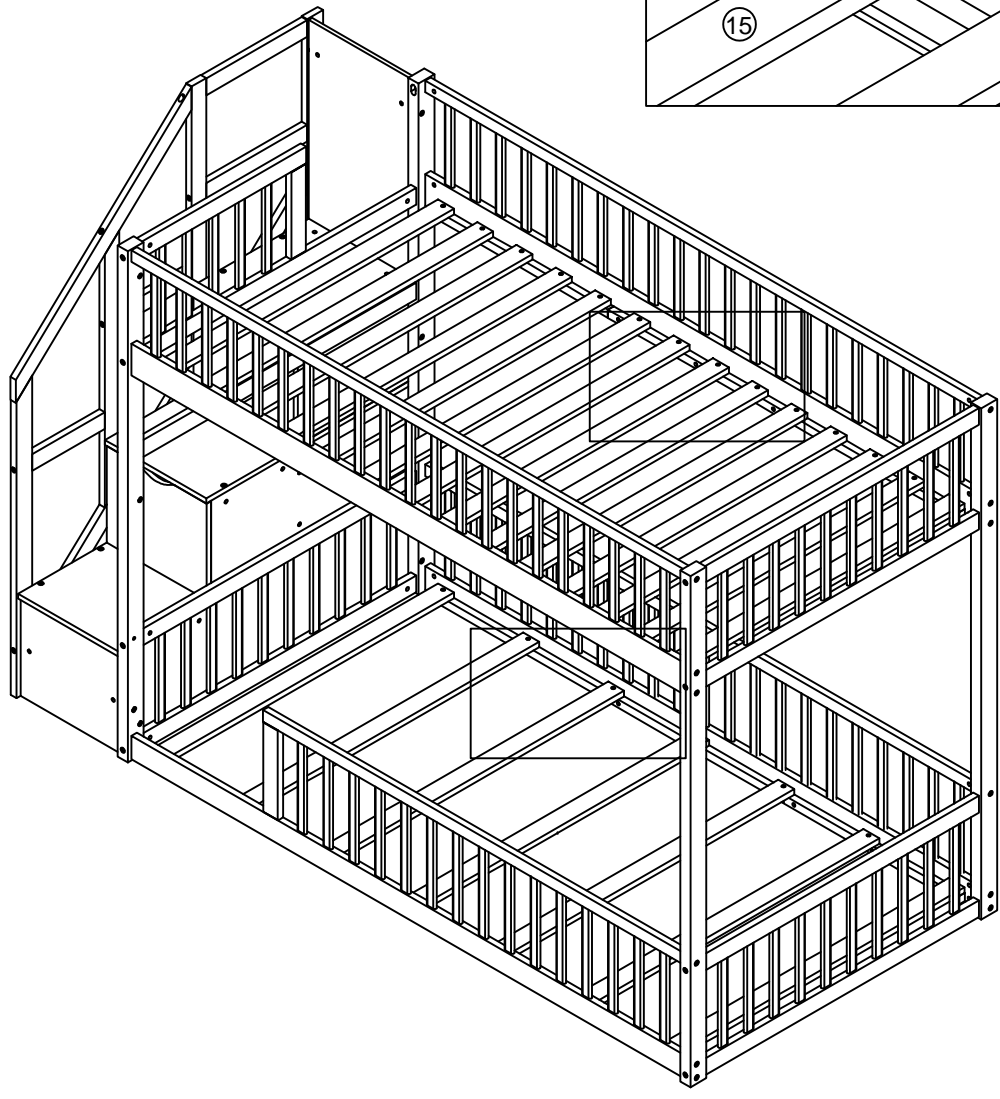
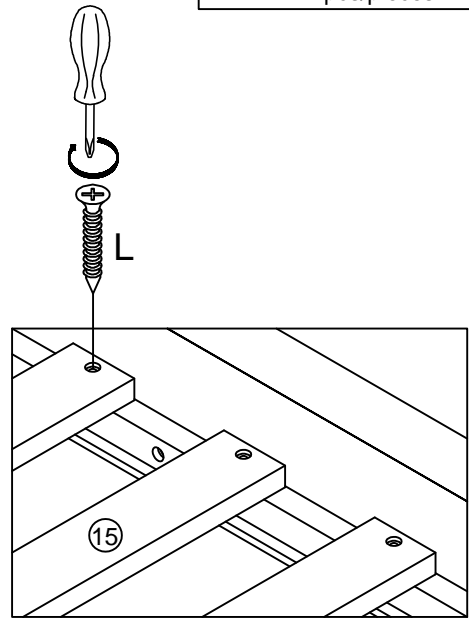
Step/Étape 18

C		E	
	4pcs/pièces		1pcs/pièce
		V	
			5pcs/pièces



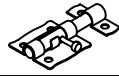
Step/Étape 19

L
42pcs/pièces



Step/Étape 20

N1

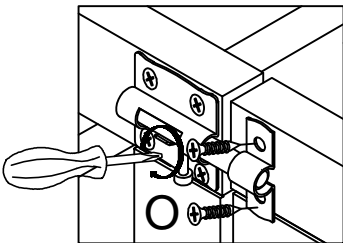
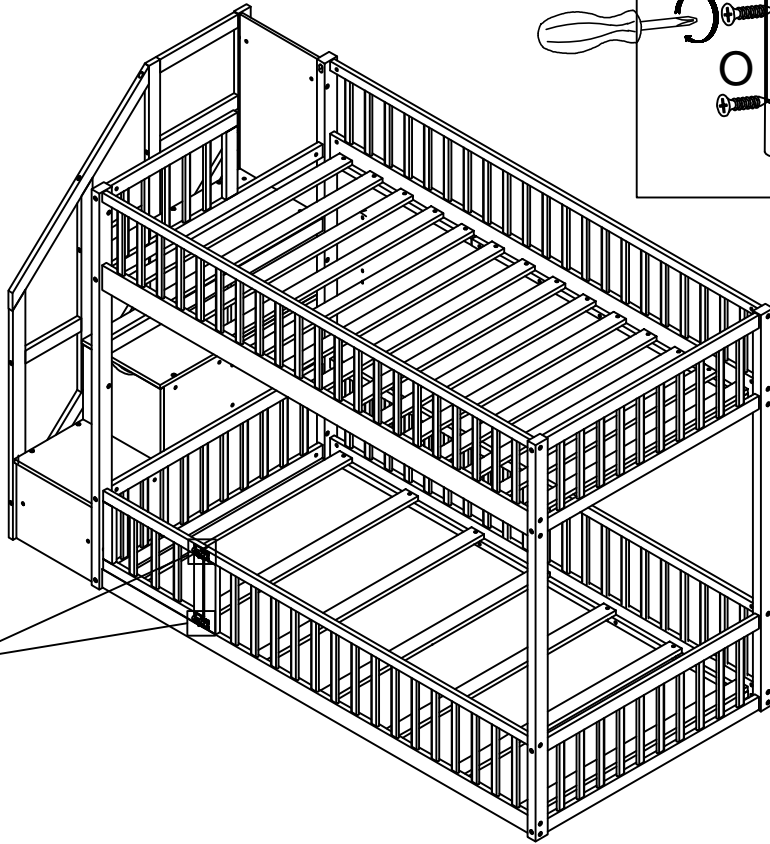
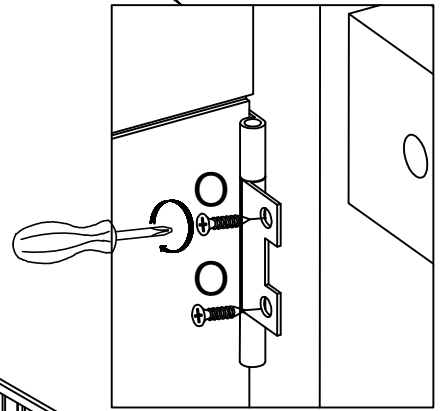
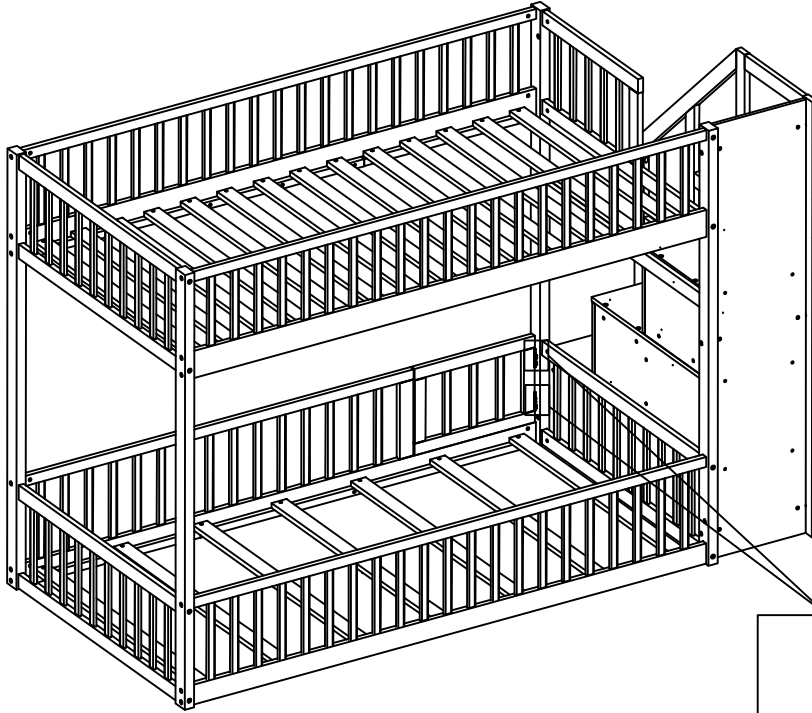


2pcs/pièces

O

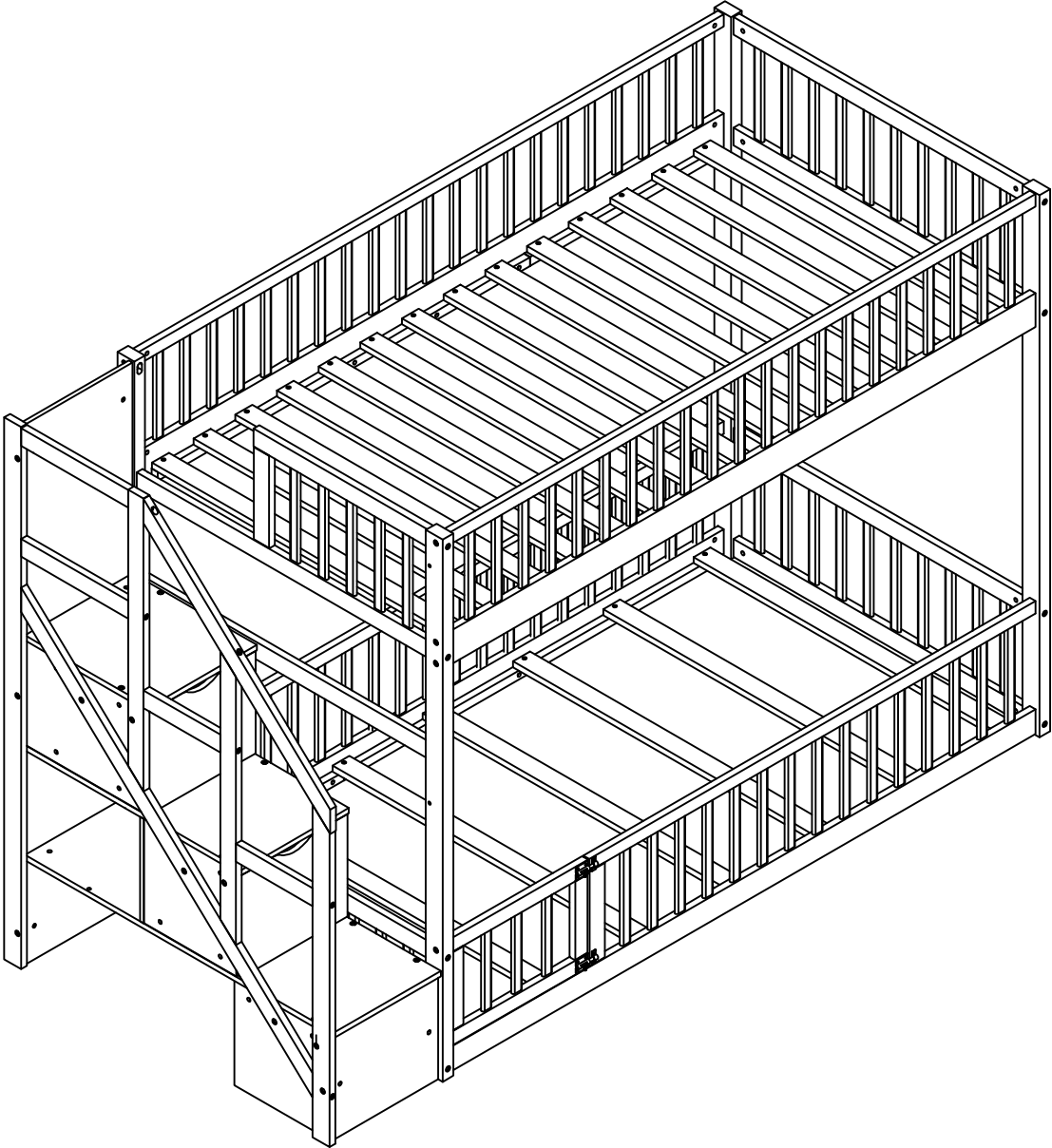


8pcs/pièces






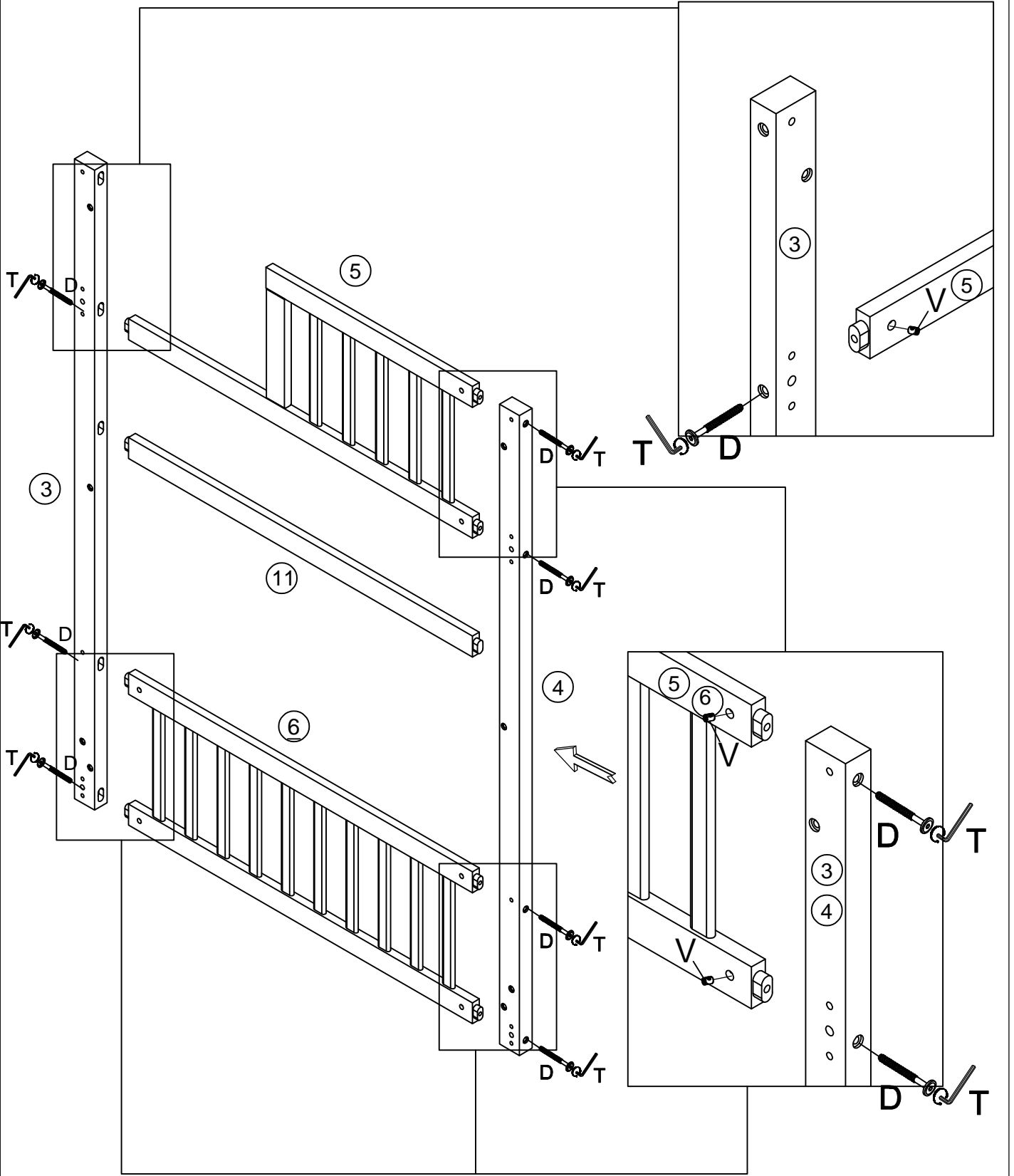
COMPLETED - COMPLÉTÉ

Style 1





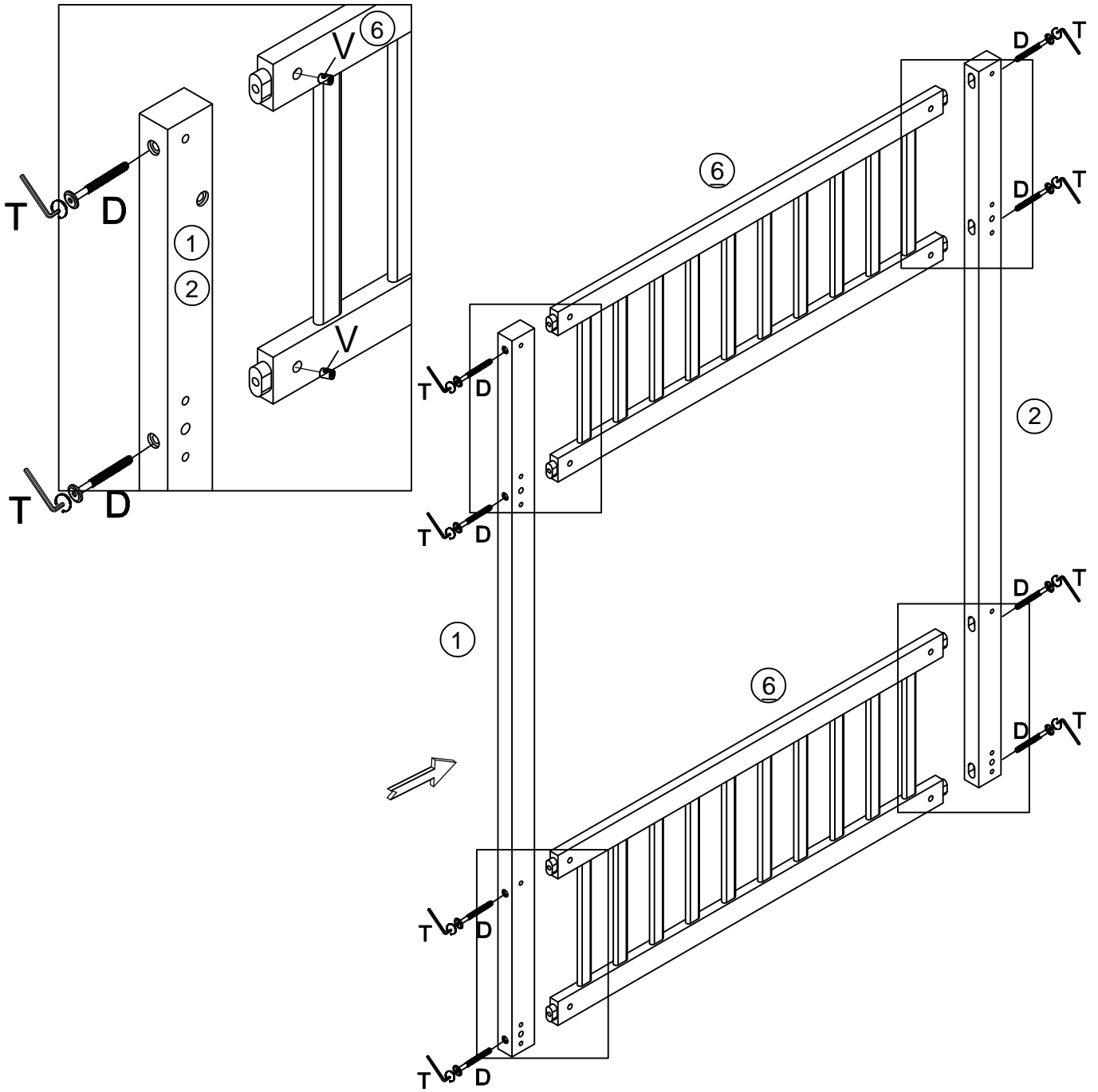
Step/Étape 1

D		V	
	7pcs/pièces		7pcs/pièces
		T	
			1pc/pièce



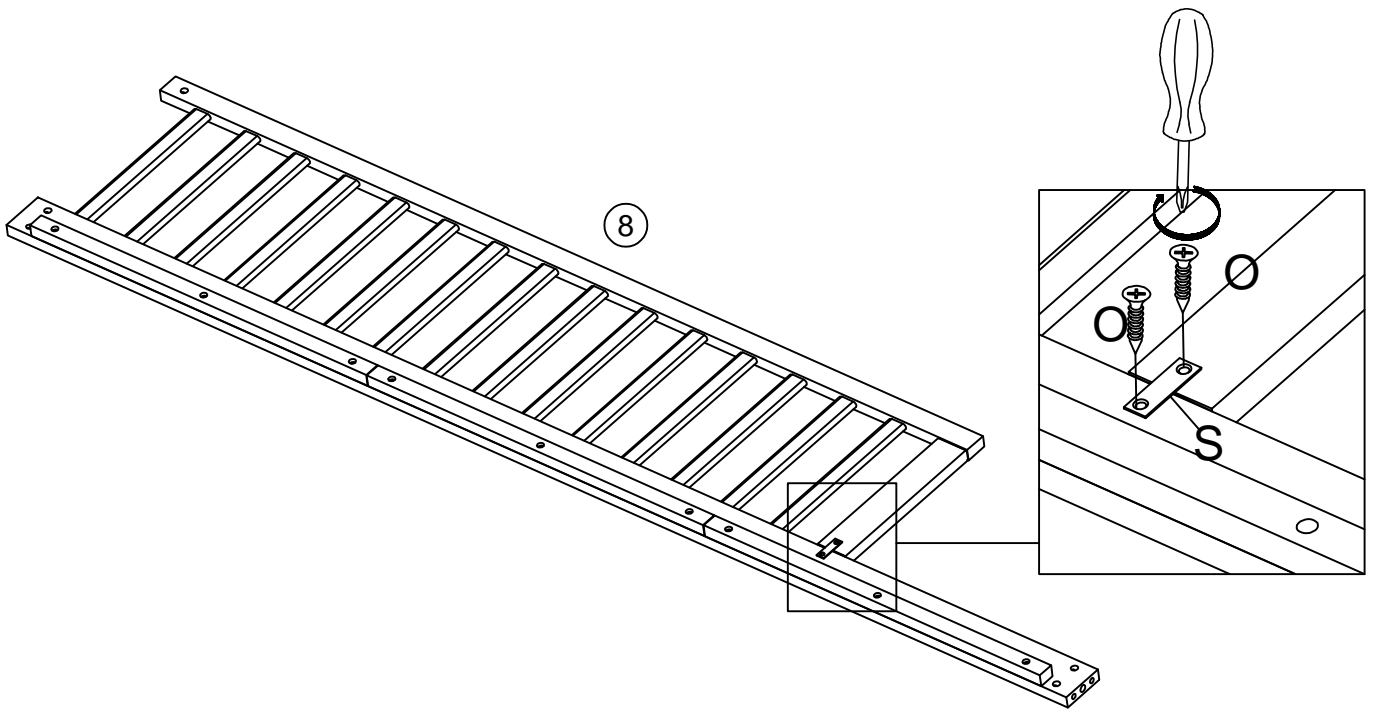
Step/Étape 2

D		V	
8pcs/pièces		8pcs/pièces	



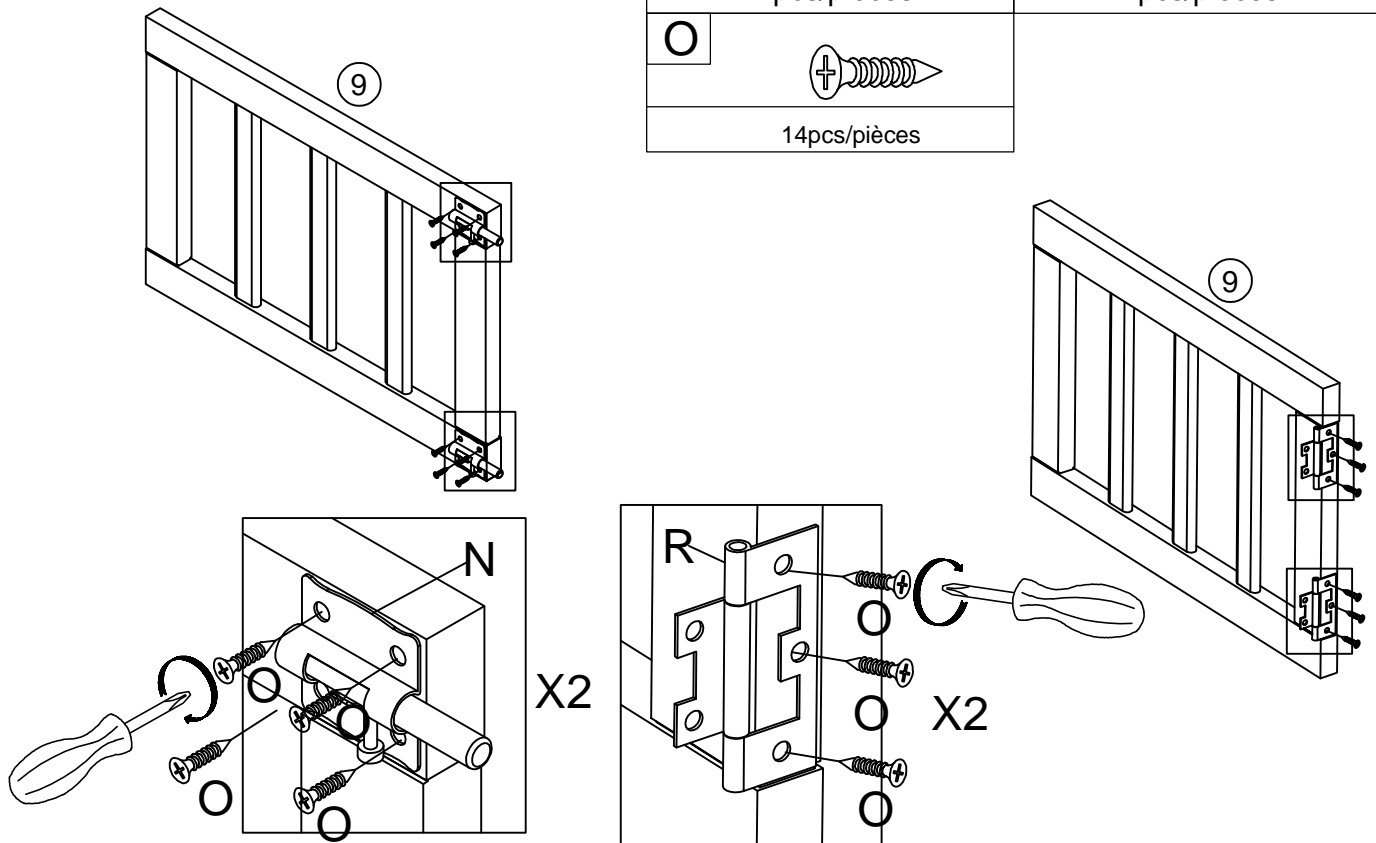
Step/Étape 3

S		O	
1pcs/pièce		2pcs/pièces	



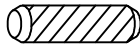


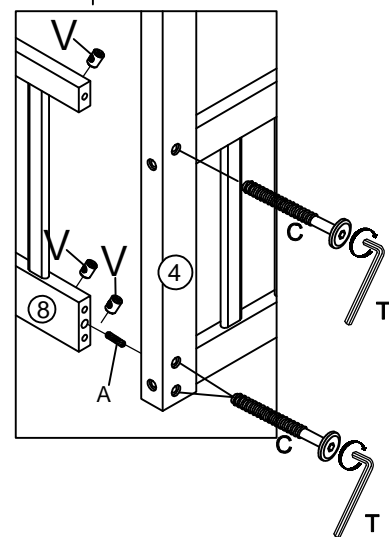
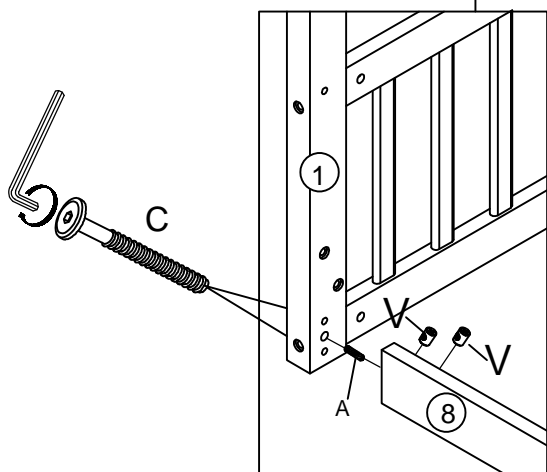
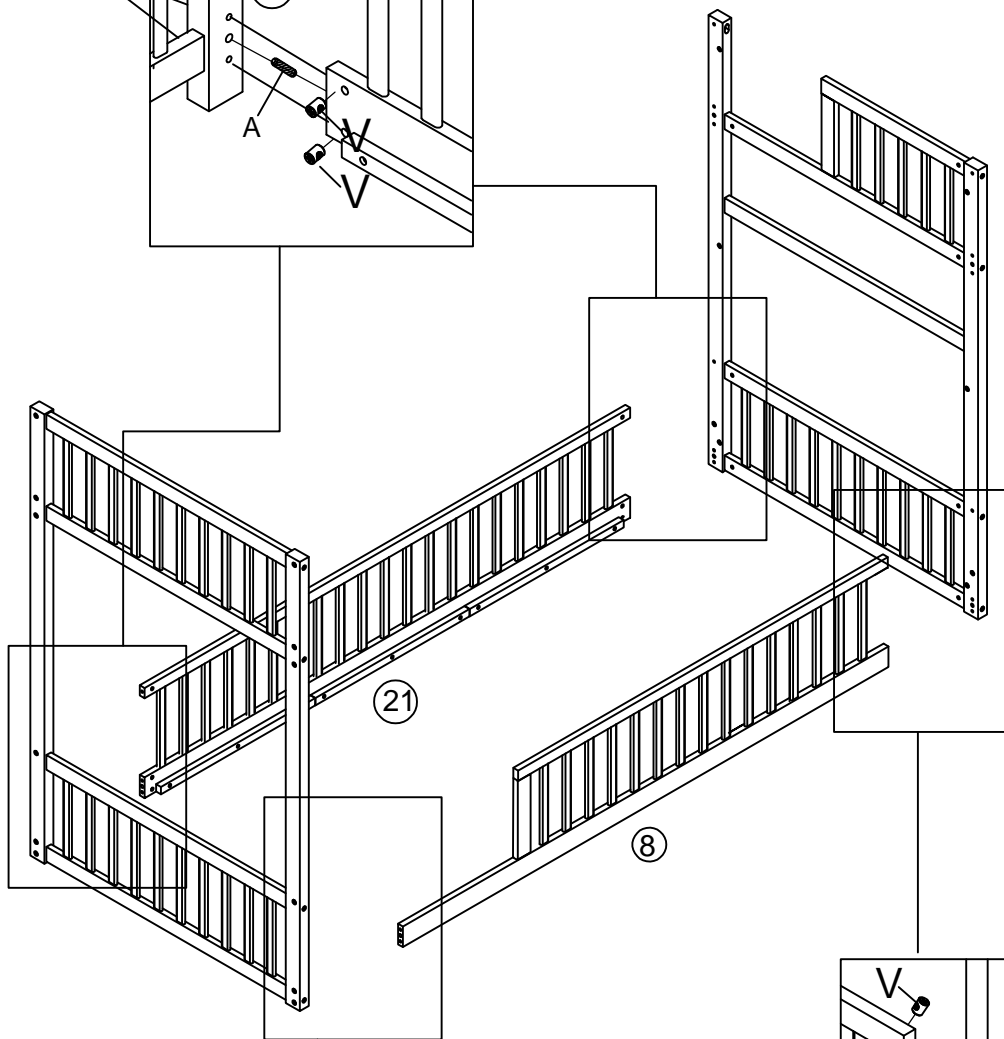
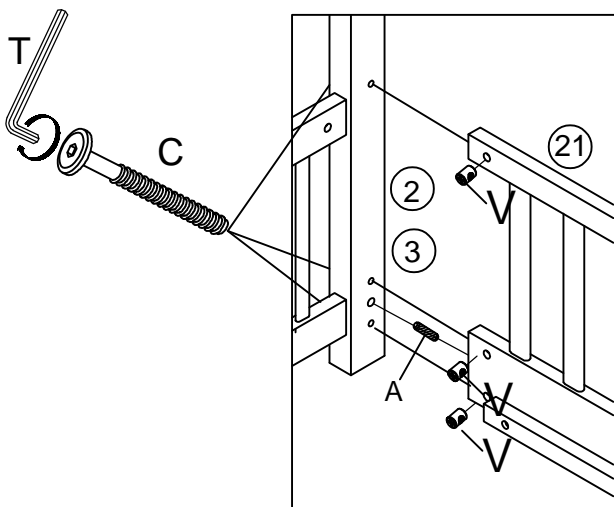
Step/Étape 4

N		R	
2pcs/pièces		2pcs/pièces	
O			
14pcs/pièces			






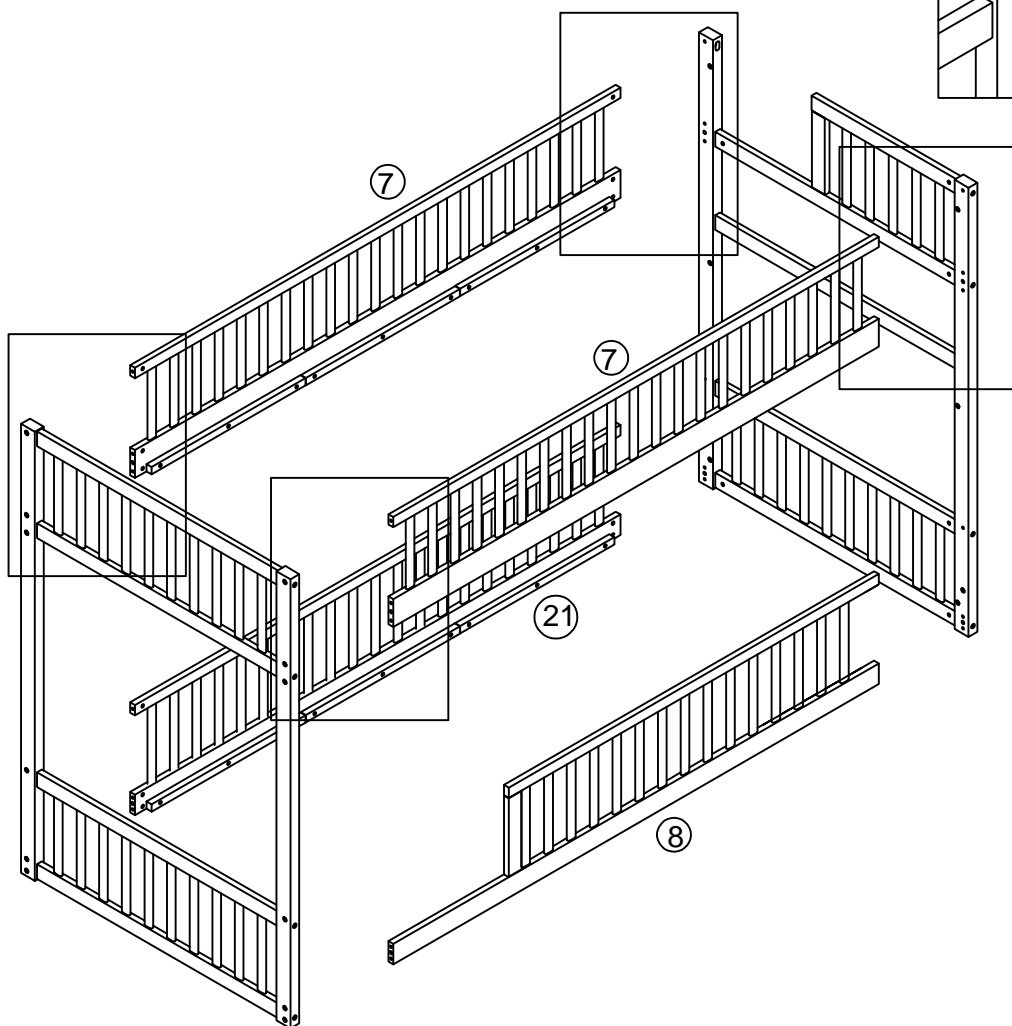
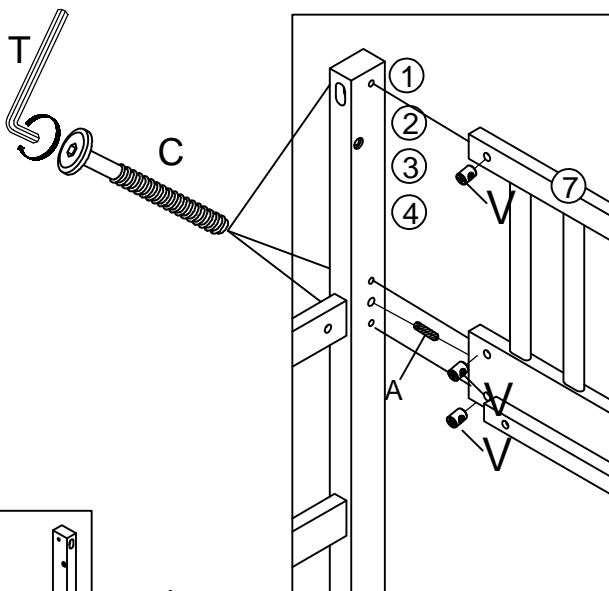
Step/Étape 5

C		V	
	11 pcs/pièces		11 pcs/pièces
		A	
			4 pcs/pièces

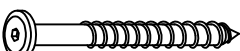
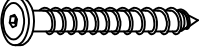
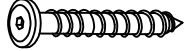


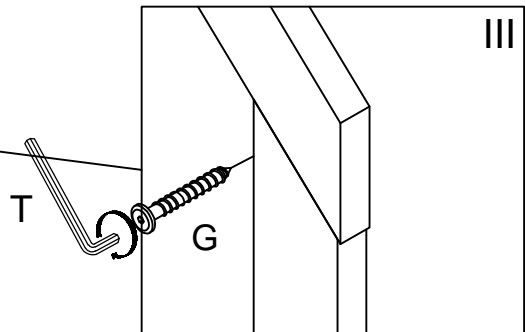
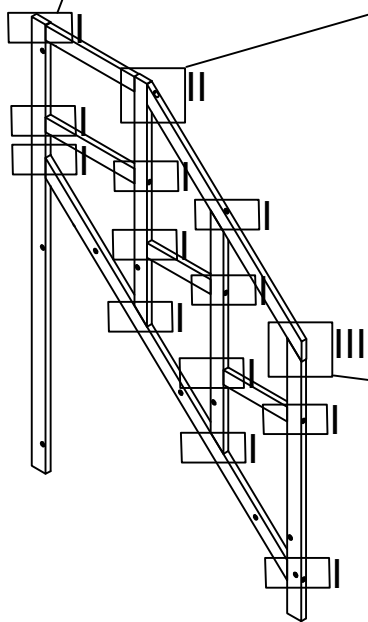
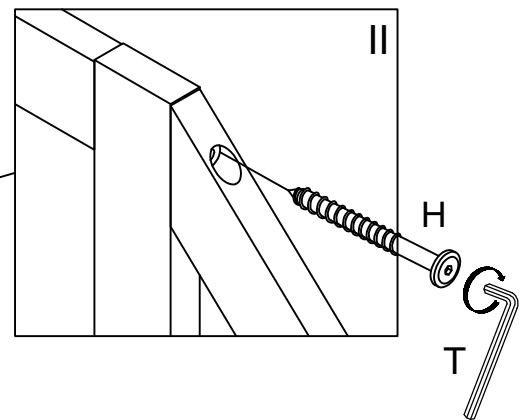
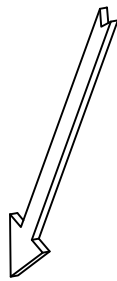
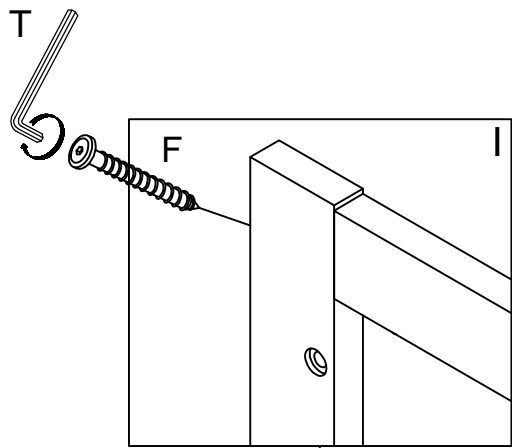
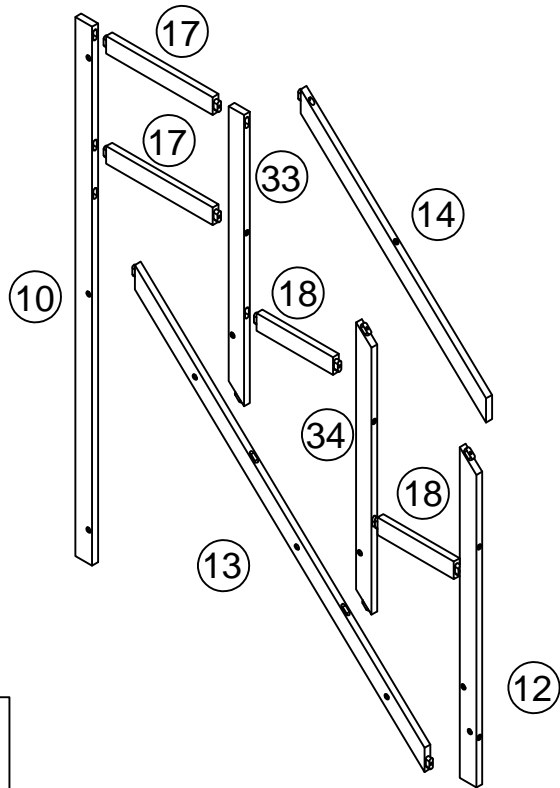
Step/Étape 6

C		V	
	12pcs/pièces		12pcs/pièces
		A	
			4pcs/pièces


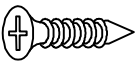

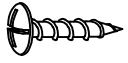


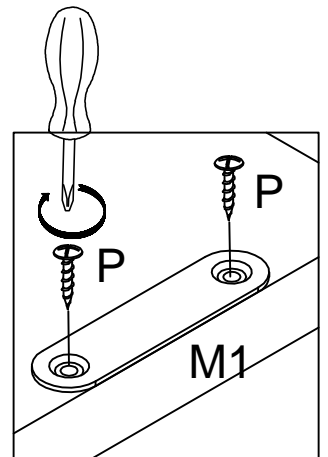
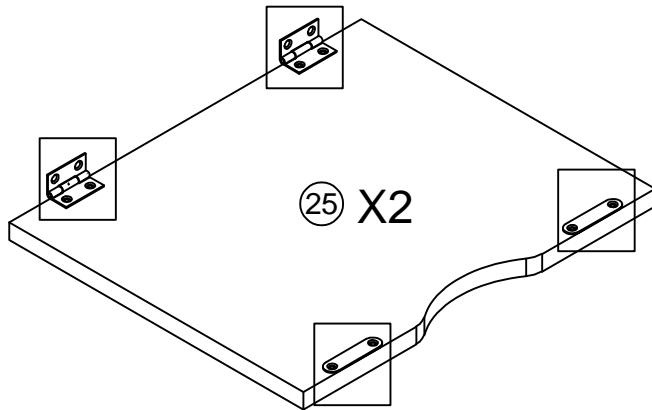
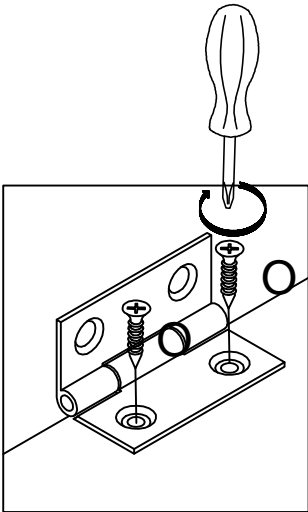
Step/Étape 7

H		F	
	1pcs/pièce		12pcs/pièces
		G	
			1pcs/pièce


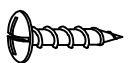


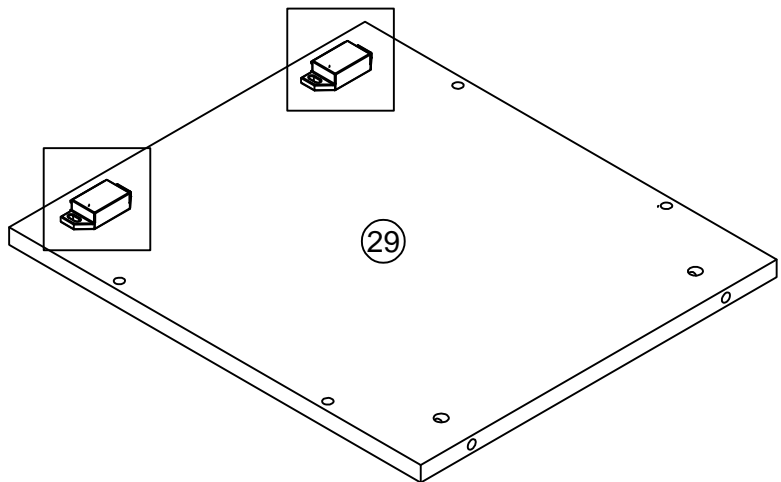
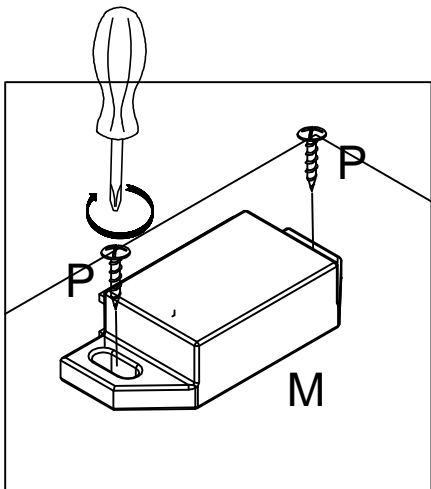
Step/Étape 8

Q		O	
	4pcs/pièces		8pcs/pièces
M1		P	
	4pcs/pièces		8pcs/pièces



Step/Étape 9

M		P	
	2pcs/pièces		4pcs/pièces



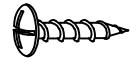
Step/Étape 10

M

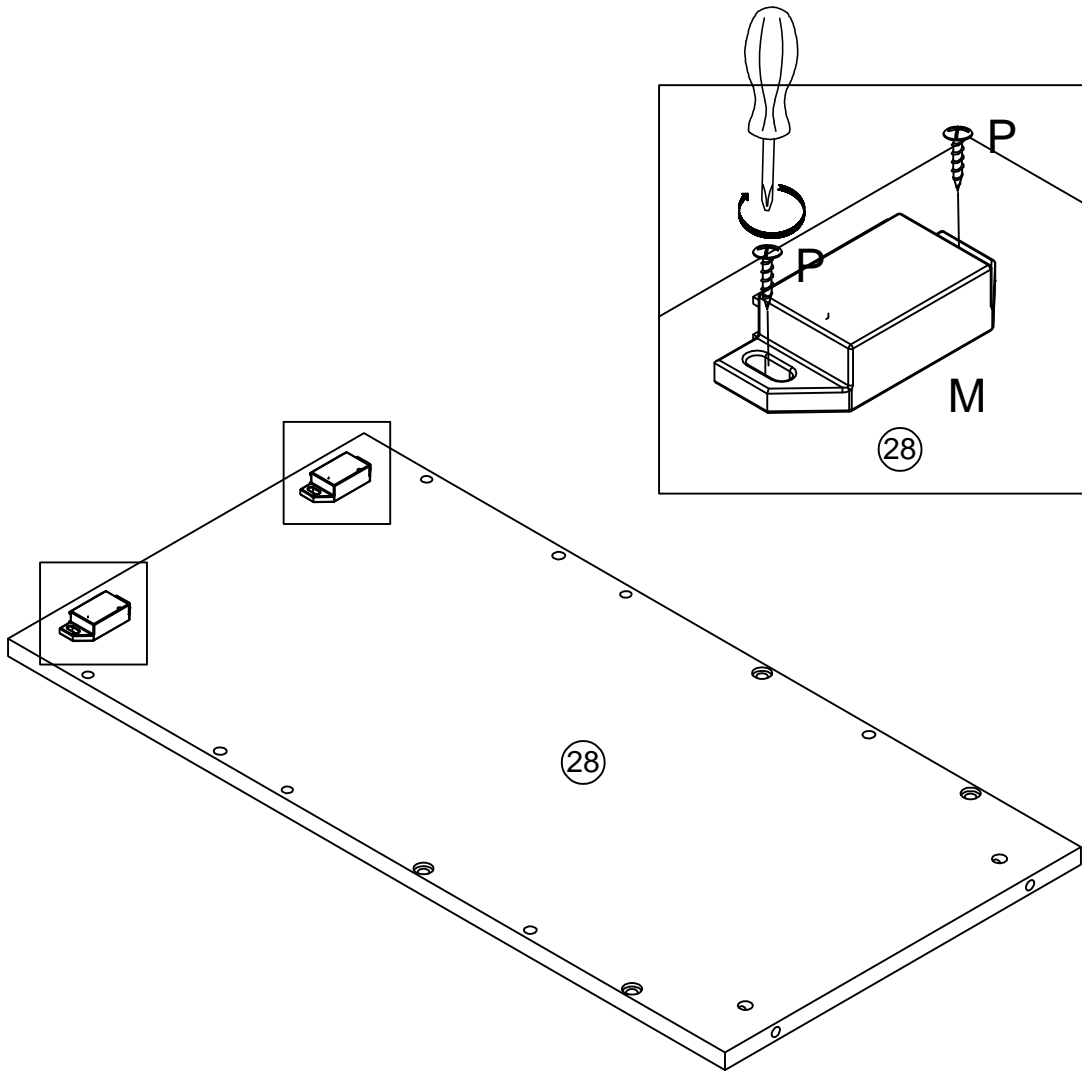


2pcs/pièces



P

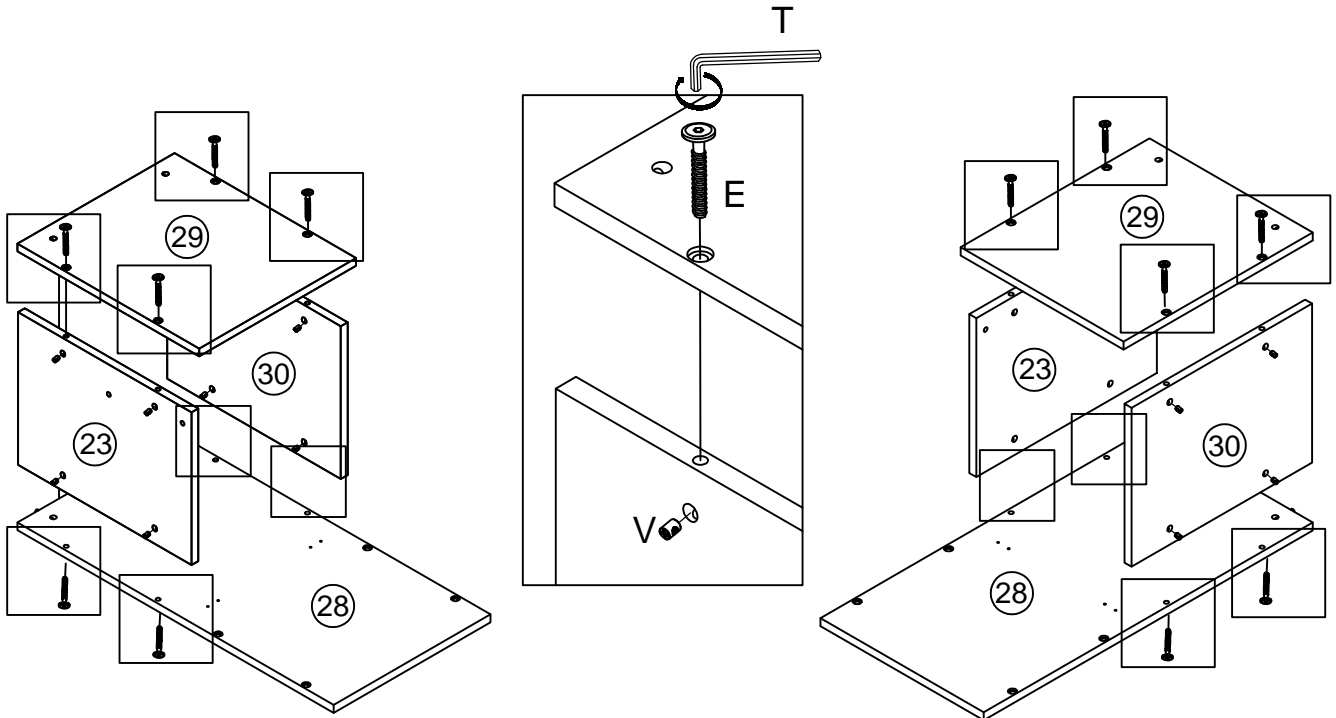


4pcs/pièces






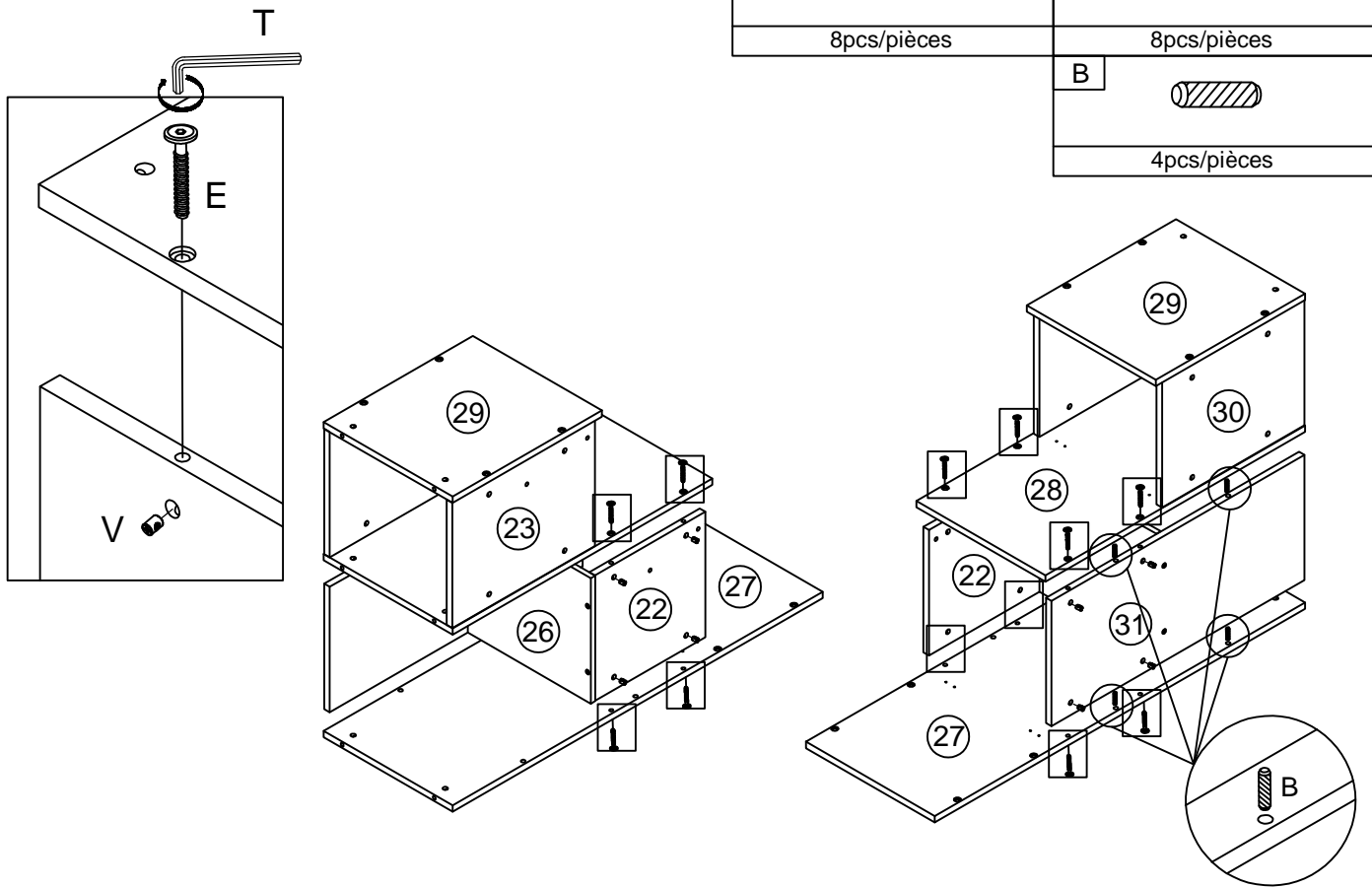
Step/Étape 11

E		V	
8pcs/pièces		8pcs/pièces	

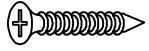


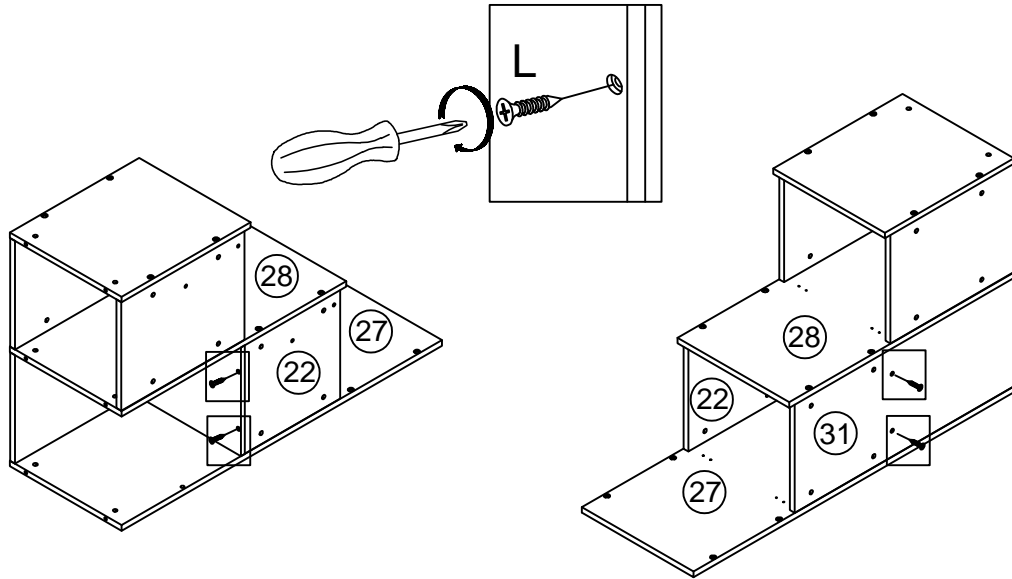
Step/Étape 12

E		V	
8pcs/pièces		8pcs/pièces	
		B	
		4pcs/pièces	



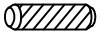


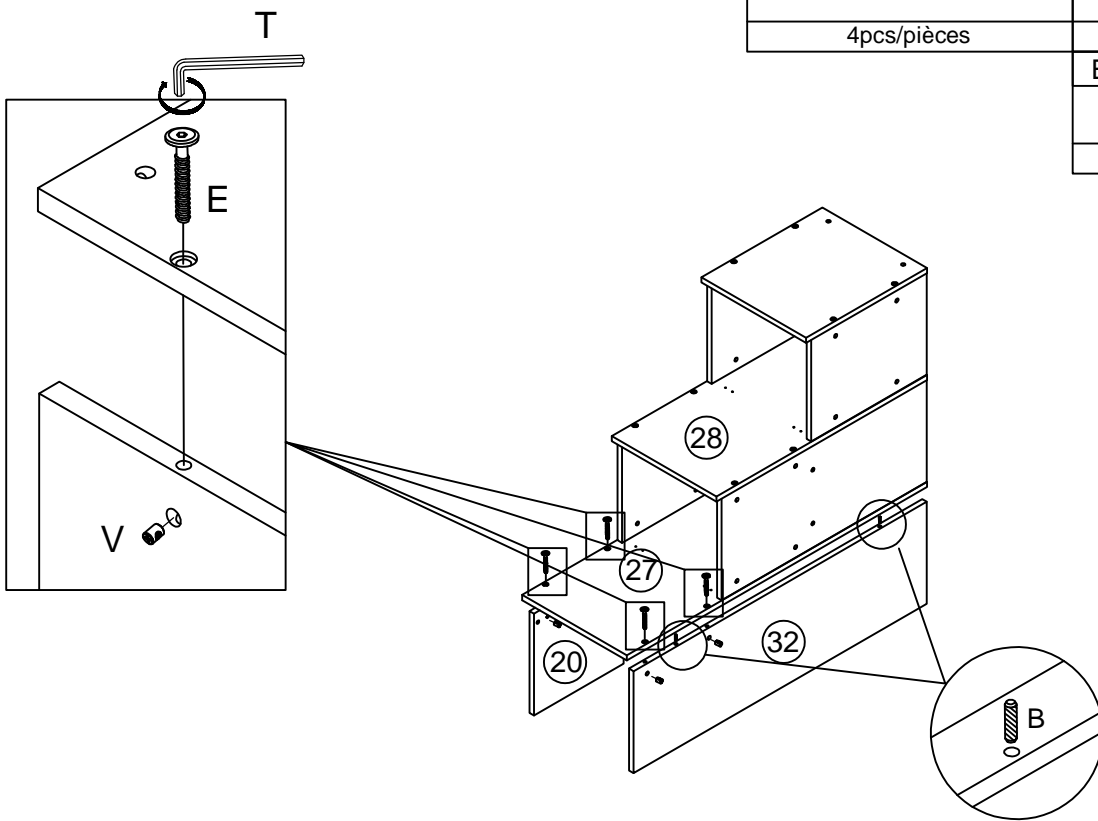
Step/Étape 13

L	
4pcs/pièces	



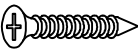


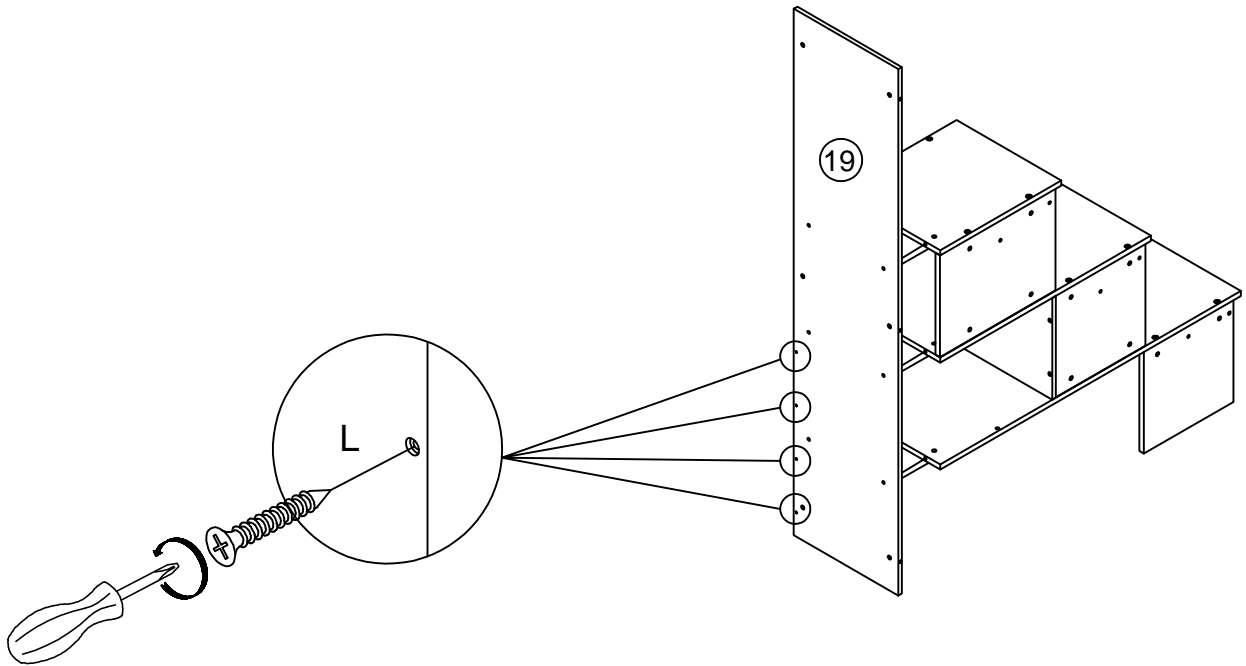
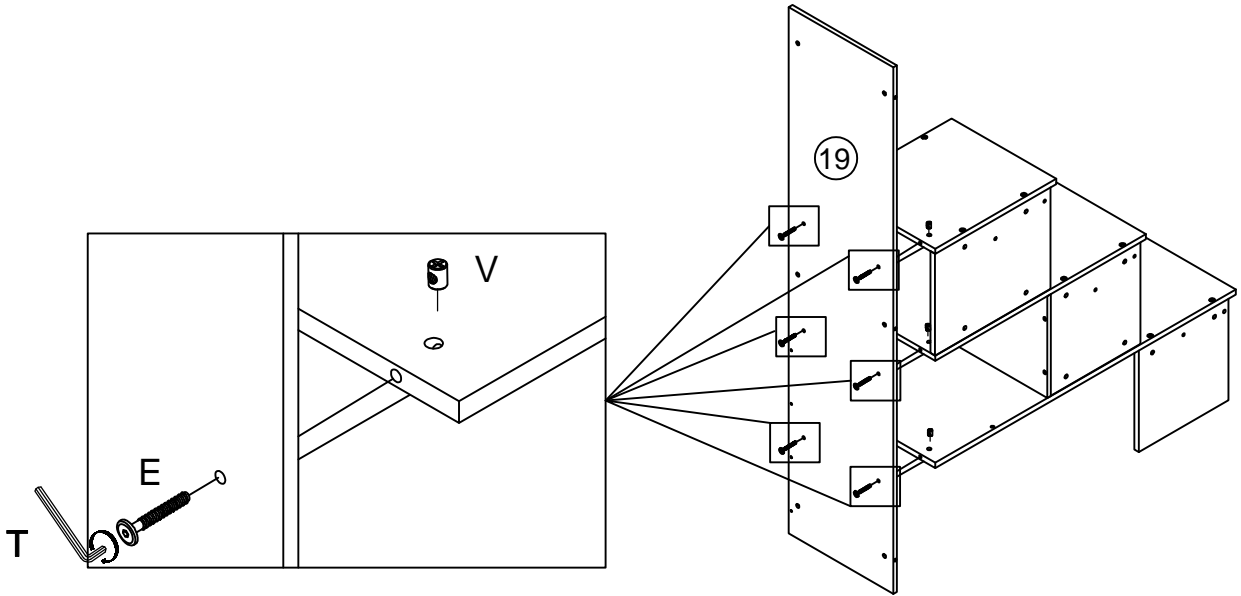
Step/Étape 14

E		V	
4pcs/pièces		4pcs/pièces	
		B	
		2pcs/pièces	


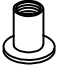




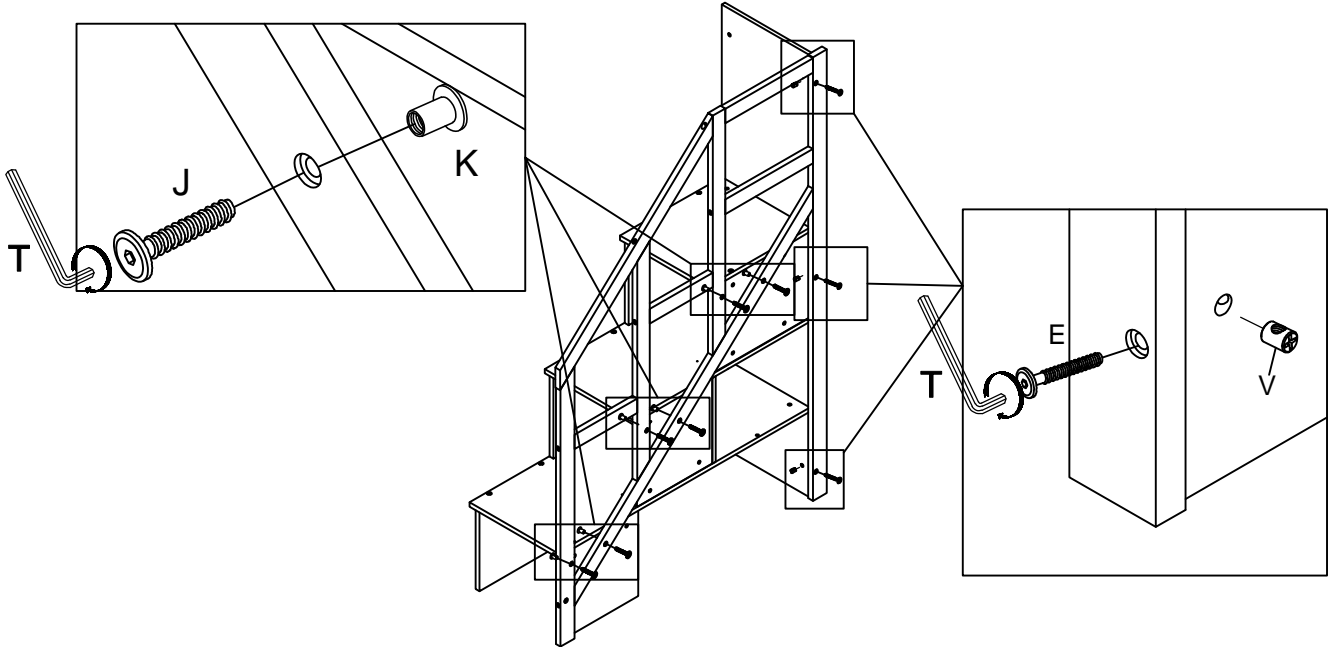
Step/Étape 15

E		V	
6pcs/pièces		6pcs/pièces	
		L	
		4pcs/pièces	

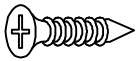


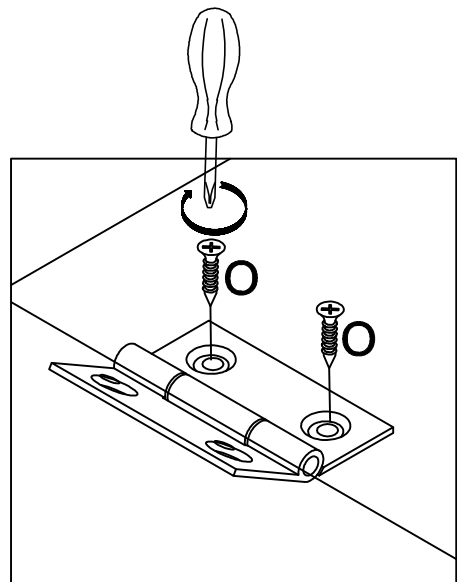
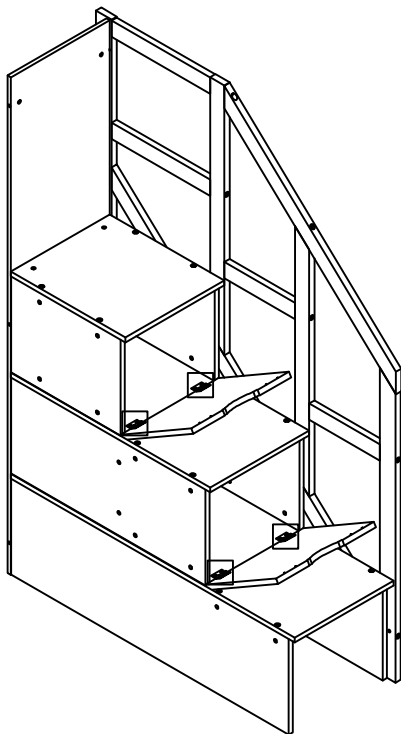
Step/Étape 16

J		K	
6pcs/pièces		6pcs/pièces	
E		V	
3pcs/pièces		3pcs/pièces	






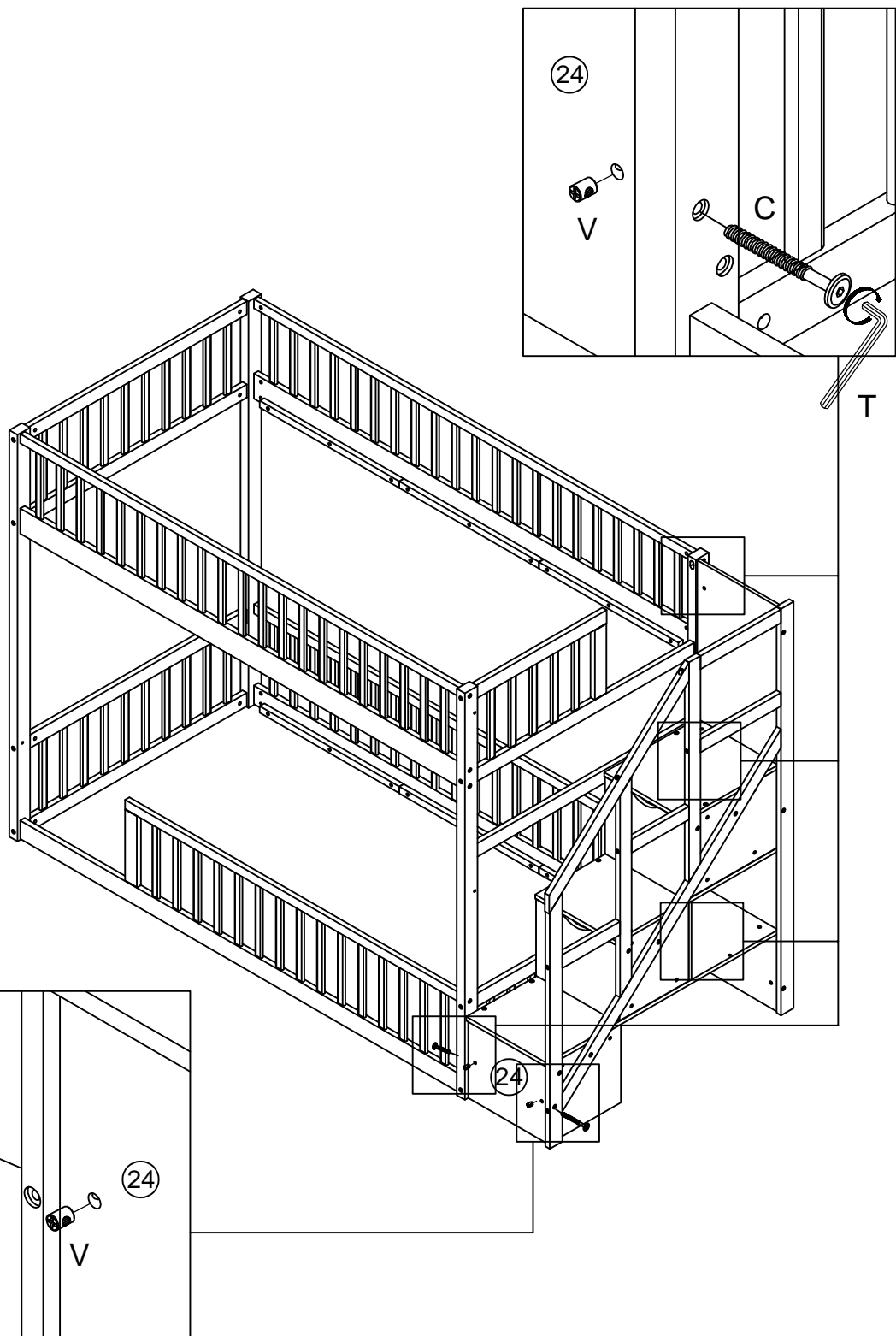
Step/Étape 17

O	
8pcs/pièces	

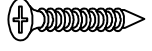


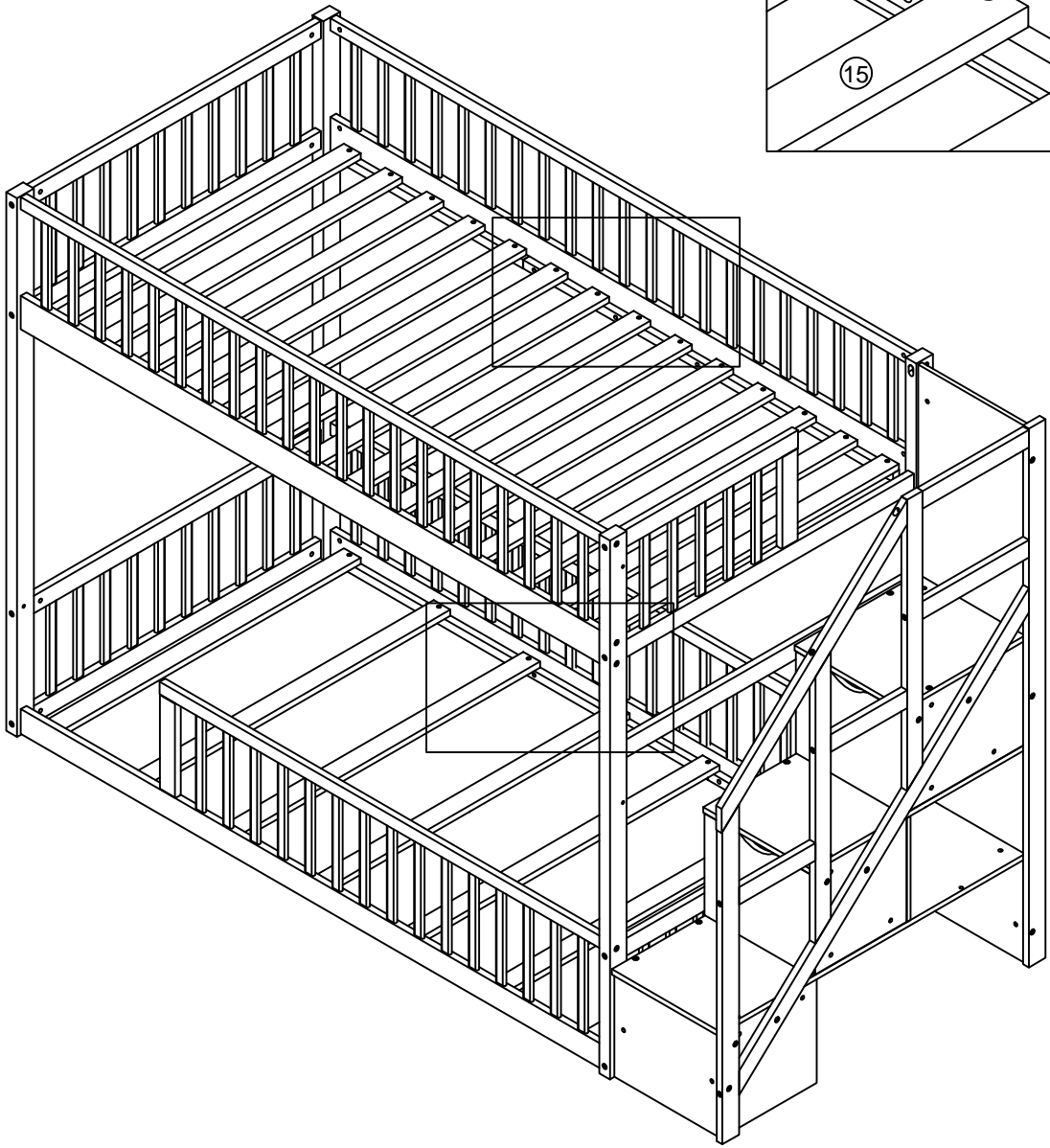
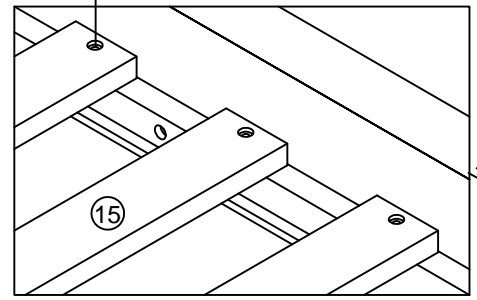
Step/Étape 18

C		E	
	4pcs/pièces		1pcs/pièce
		V	
			5pcs/pièces



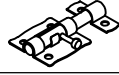
Step/Étape 19

L 
42pcs/pièces



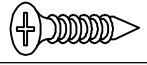
Step/Étape 20

N1

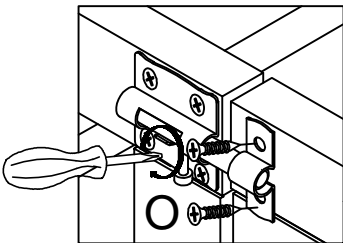
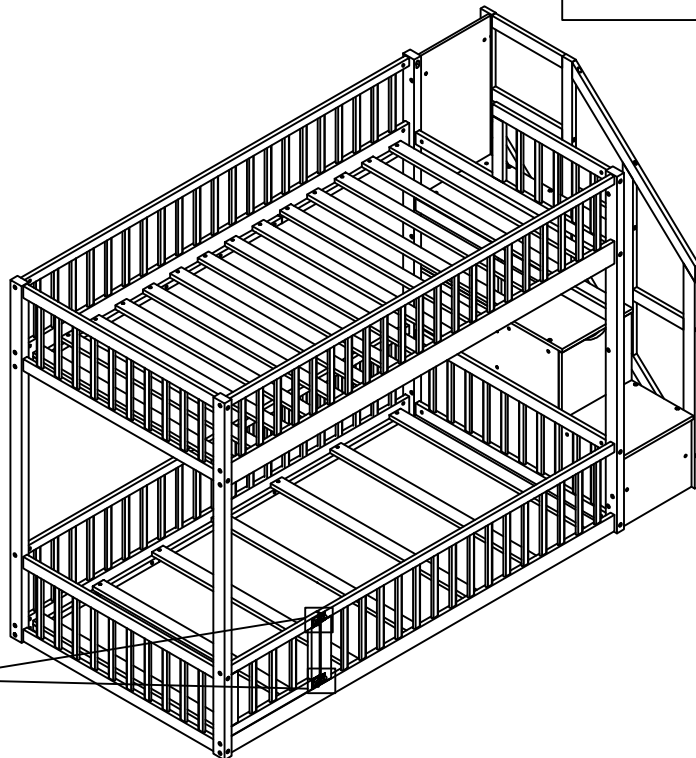
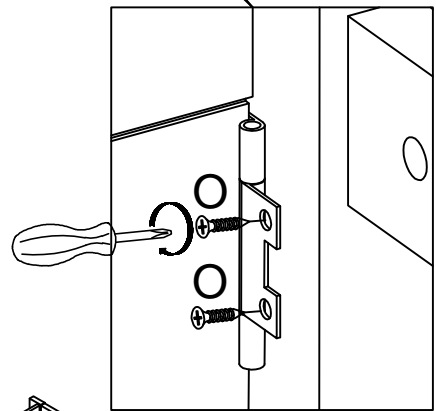
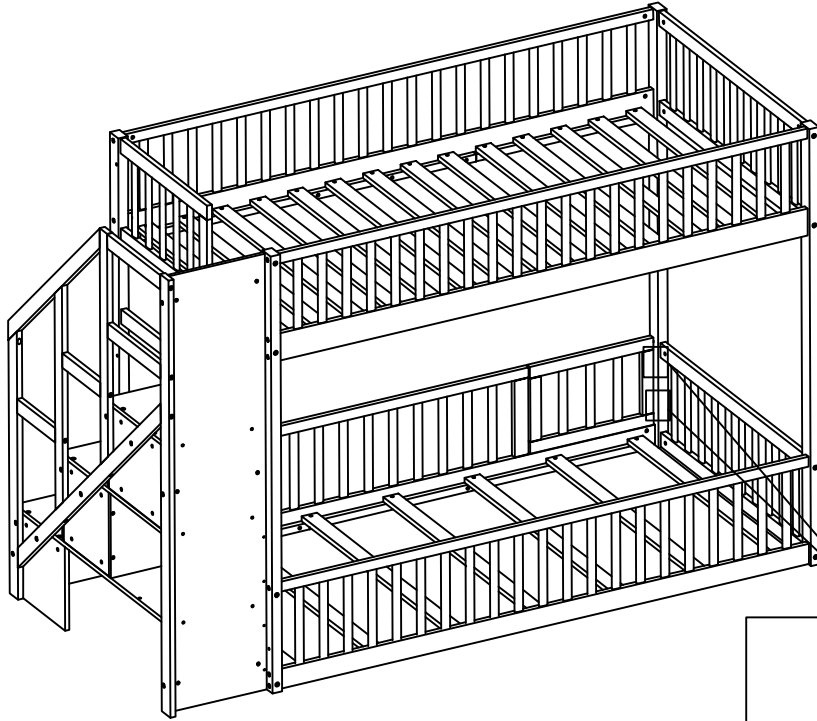


2pcs/pièces

O



8pcs/pièces



COMPLETED - COMPLÉTÉ

Style 2

