

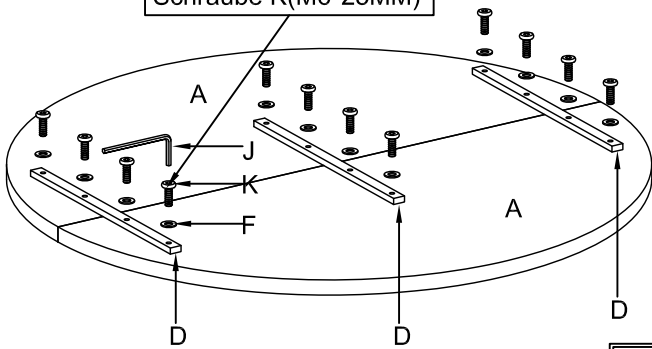


Ax2 	Bx4 	Cx1 	Dx3
Ex4 	Fx12 6x16x1.5mm	Gx4 8x50mm	Hx4
Ix4 8x16mm	Jx1 	Kx12 6x25mm	Lx8 8x18x1.5mm
SPARE(Ersatzteile)			
Ex1 	Fx1 6x16x1.5mm	Gx1 8x50mm	Hx1
Ix1 8x16mm	Kx1 6x25mm	Lx1 8x18x1.5mm	

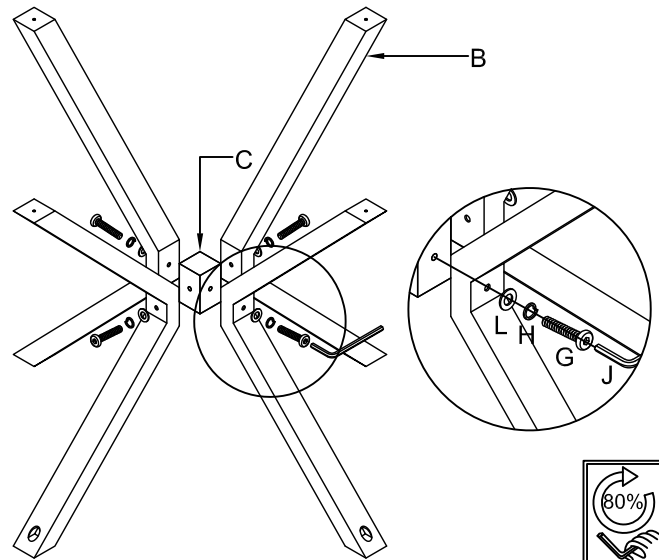
Step1

Note: Please use screw K (M6*25MM)

Hinweis: Bitte verwenden Sie Schraube K(M6*25MM)



Step2



Step3

Note: Please use screw I (M8*16MM)

Hinweis: Bitte verwenden Sie Schraube I(M8*16MM)

