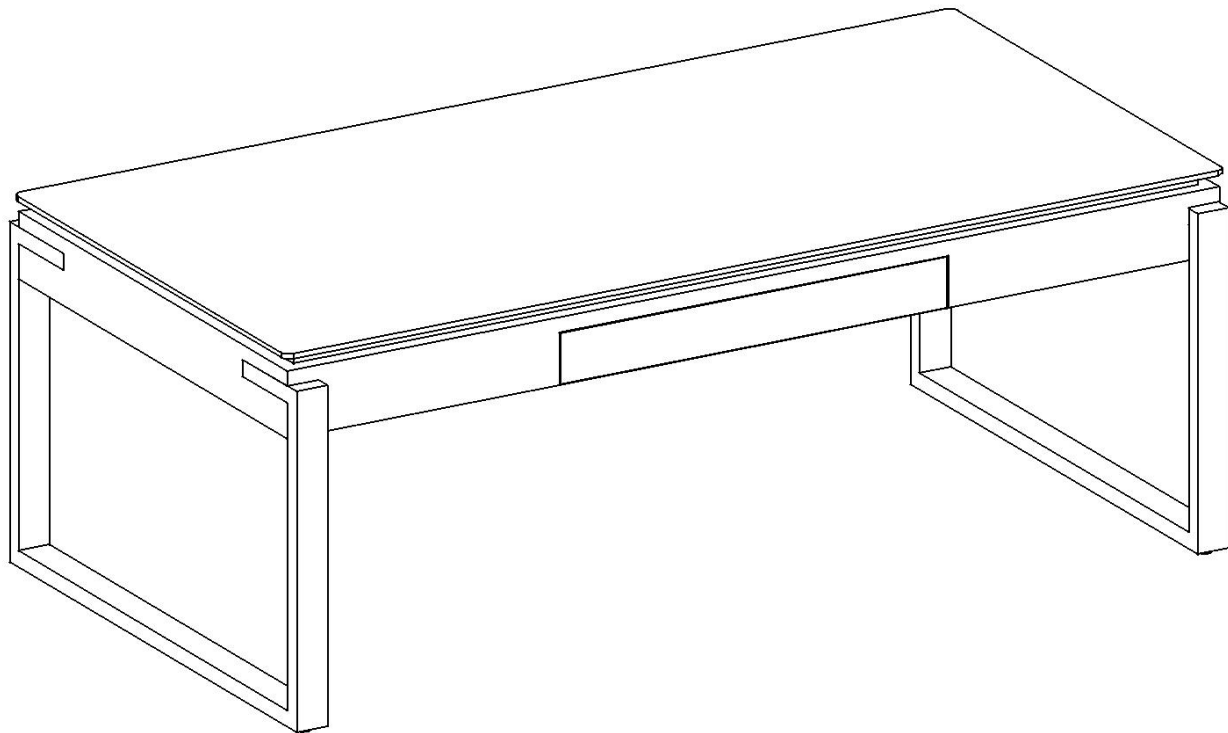
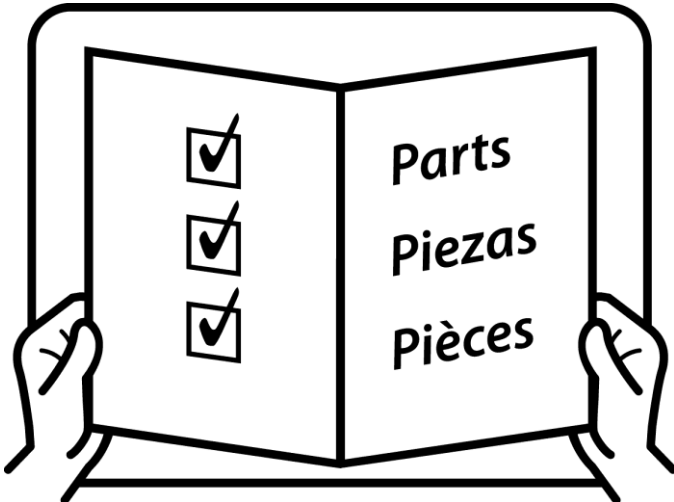
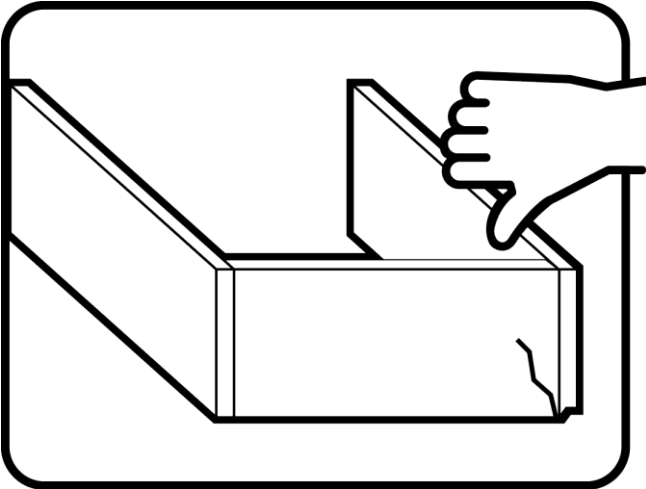
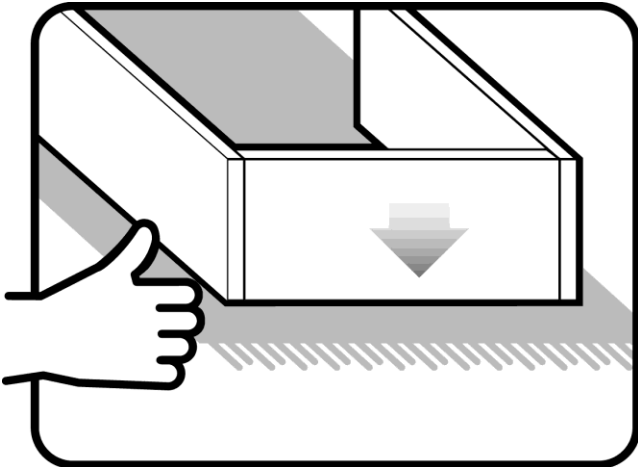
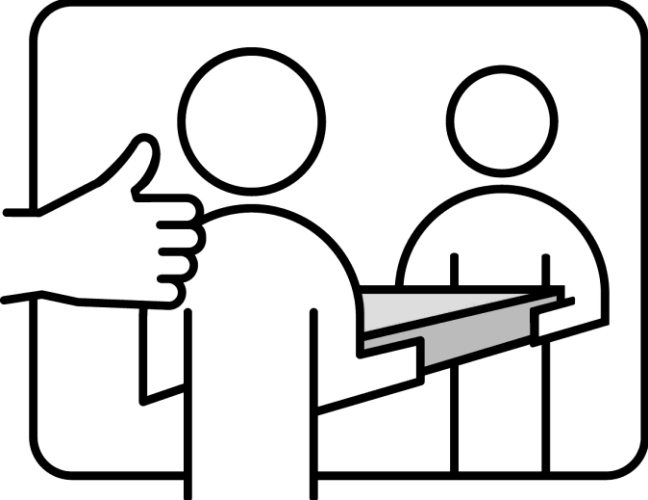
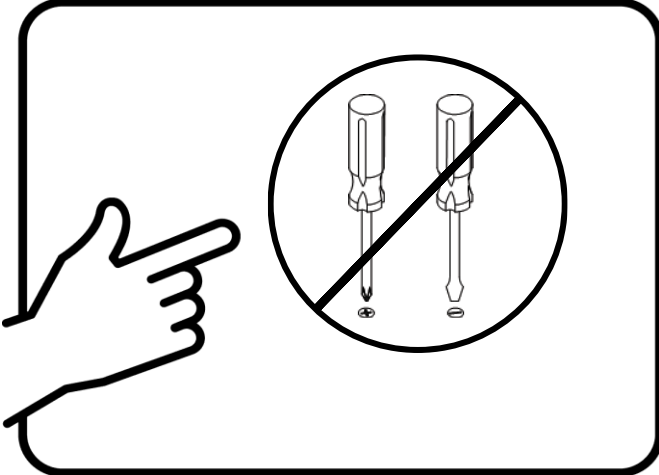


Assembly | Asambla | Assemblage

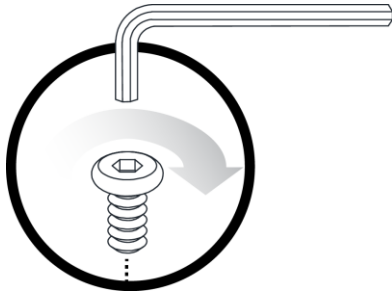


Assembly | Asamblea | Assemblage

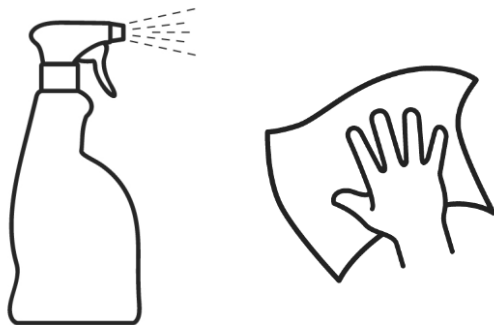


Assembly | Asamblea | Assemblage

Techniques | Técnicas | Techniques



Care | Cuidado | Entretien



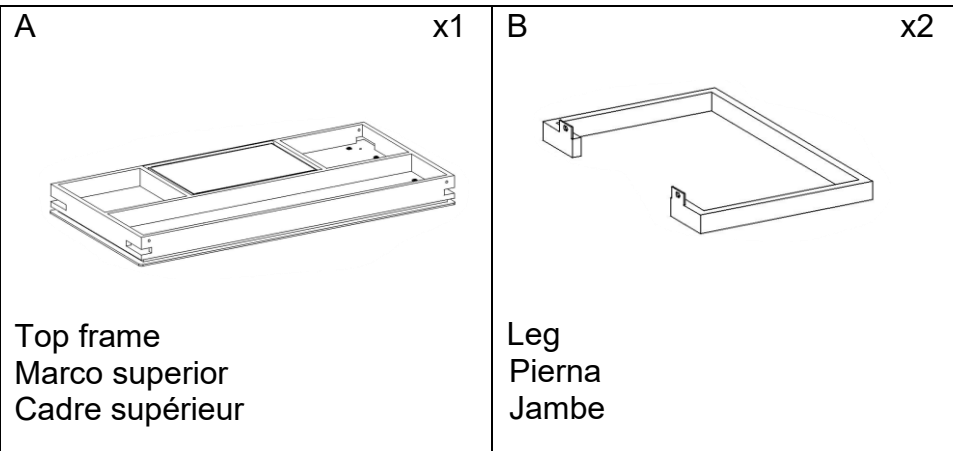
Safety | Seguridad | Sécurité



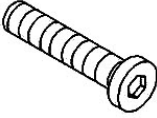
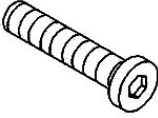


Note! | ¡Nota! | Remarque!



Assembly | Asambllea | Assemblage

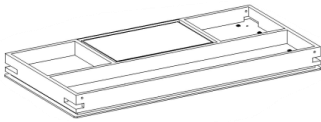


Assembly | Asamblea | Assemblage

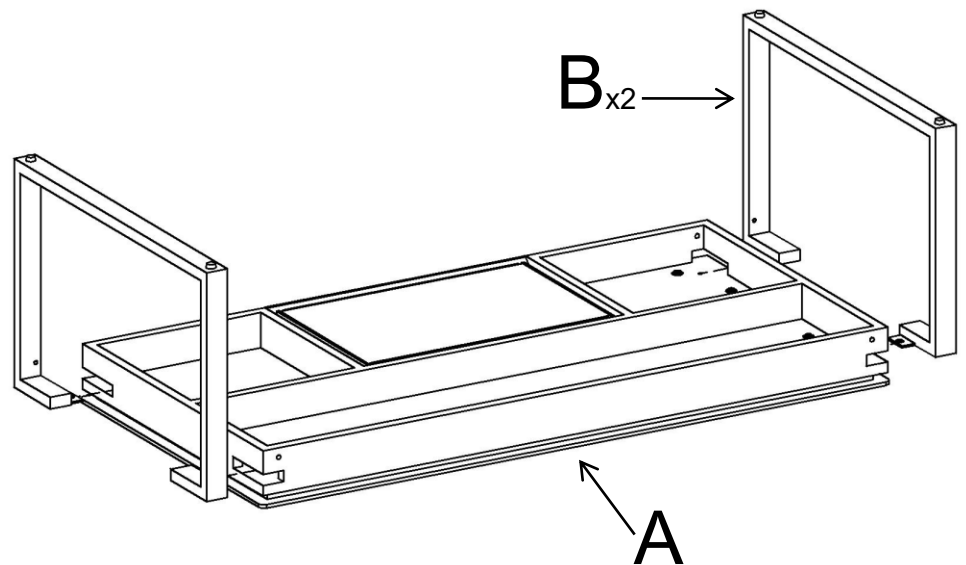
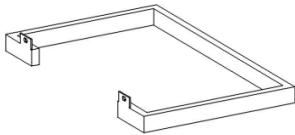
<p>1 x4</p>  <p>Bolt Tornillo Boulon</p> <p>M6X16MM</p>	<p>2 x4</p>  <p>Bolt Tornillo Boulon</p> <p>M6X35MM</p>	<p>3 x8</p>  <p>Flat washer Arandela plana Rondelle plate</p> <p>M6</p>
<p>4 x1</p>  <p>Allen wrench Llave Allen Clé Allen</p> <p>M4</p>		

Assembly | Asambla | Assemblage

A_(x1)



B_(x2)

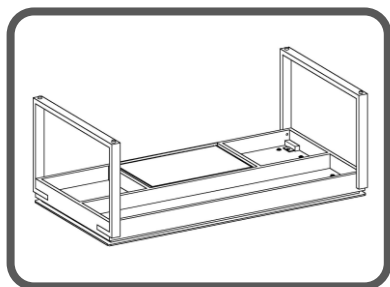


Do not fully tighten screws until all screws are in position.

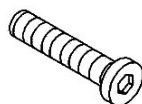
No apriete completamente los tornillos hasta que estén en su posición.

Ne serrez pas complètement les vis tant que toutes les vis ne sont pas en place.

Assembly | Asambla | Assemblage



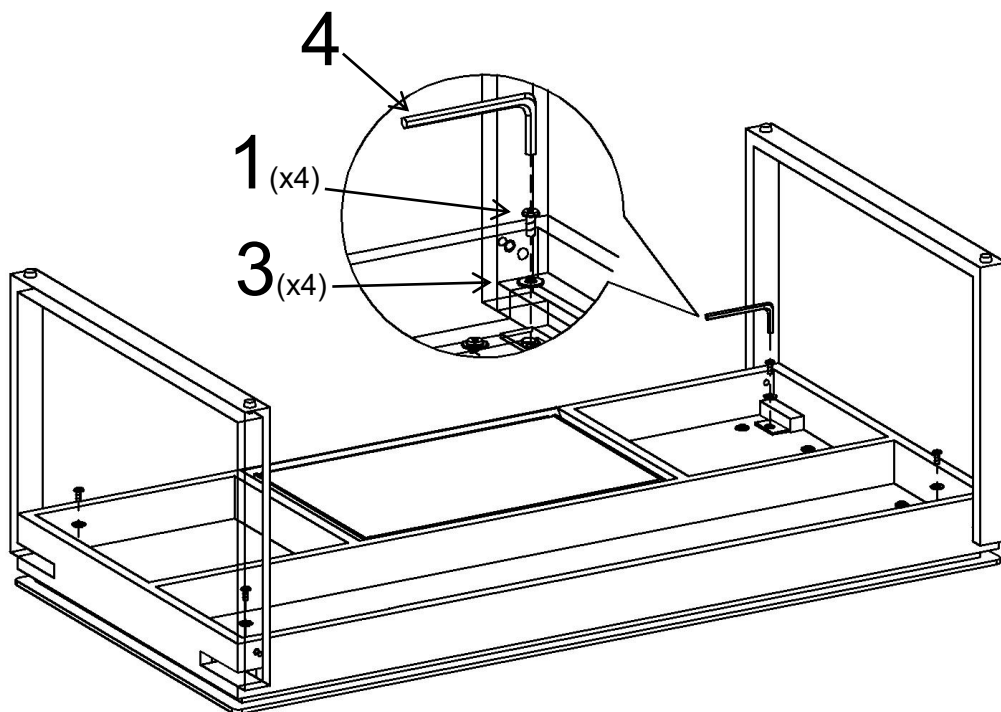
1 (x4)



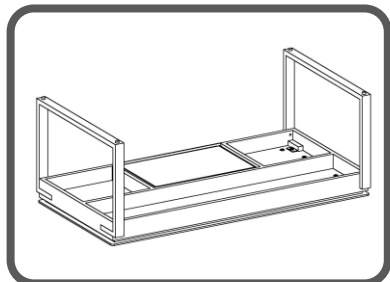
3 (x4)



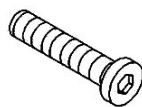
4 (x1)



Assembly | Asambla | Assemblage



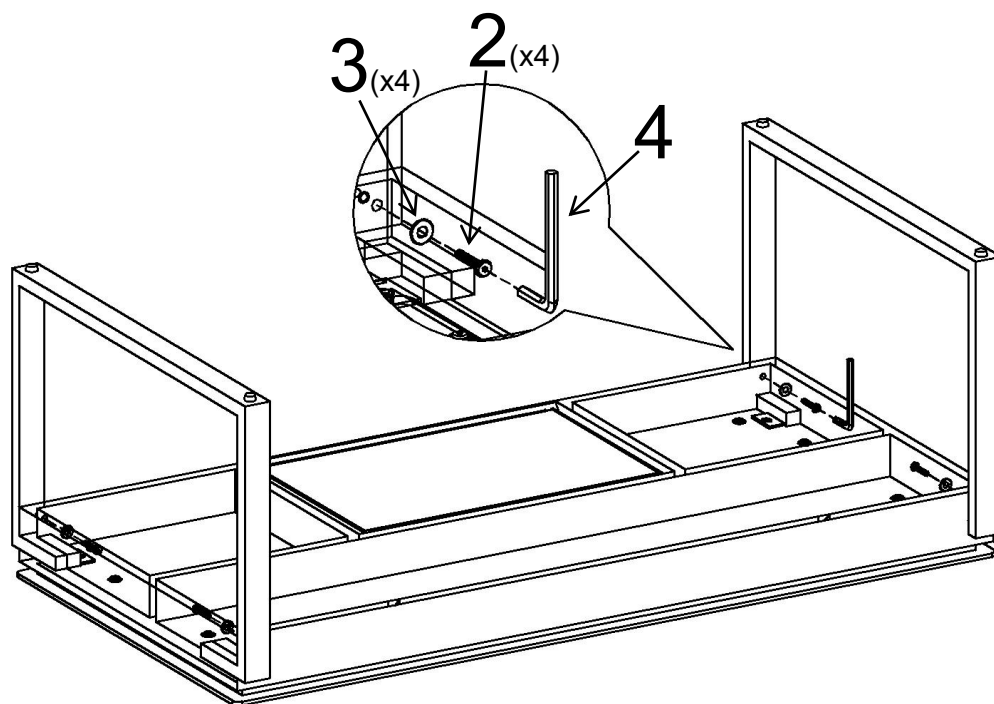
2(x4)



3(x4)



4(x1)



Tighten all screws.

Apretar todos los tornillos.

Serrez toutes les vis.

Assembly | Asambla | Assemblage

