

5-Piece Wicker Sofa Set
Ensemble de Canapé en Osier 5 Pièces

THIS INSTRUCTION BOOKLET CONTAINS **IMPORTANT** SAFETY INFORMATION.
PLEASE READ AND KEEP FOR FUTURE REFERENCE.

EN



Before You Start

- ⚠ Please read all instructions carefully.
- ⚠ Retain instructions for future reference.
- ⚠ Separate and count all parts and hardware.
- ⚠ Read through each step carefully and follow the proper order.
- ⚠ We recommend that, where possible, all items are assembled near to the area in which they will be placed in use, to avoid moving the product unnecessarily once assembled.
- ⚠ Always place the product on a flat, steady and stable surface.
- ⚠ Keep all small parts and packaging materials for this product away from babies and children as they potentially pose a serious choking hazard.

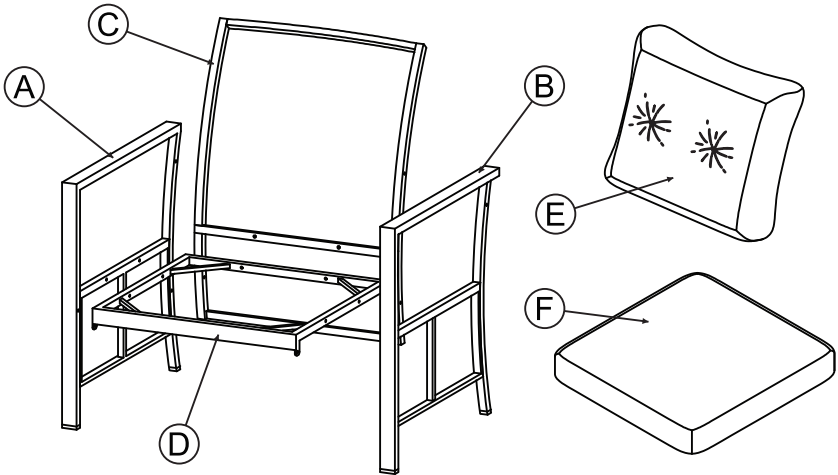
FR



Avant de Commencer

- ⚠ Veuillez lire attentivement toutes les instructions.
- ⚠ Conservez les instructions pour vous y référer ultérieurement.
- ⚠ Vérifiez toutes les pièces et les accessoires.
- ⚠ Lisez attentivement chaque étape et suivez l'ordre correct.
- ⚠ Nous recommandons que, dans la mesure du possible, tous les produits soient assemblés à proximité de la zone où ils seront utilisés, afin d'éviter tout déplacement inutile du produit une fois assemblé.
- ⚠ Placez toujours le produit sur une surface plane et stable.
- ⚠ Conservez toutes les petites pièces de ce produit et les matériaux d'emballage hors de portée des bébés et des enfants, car ils pourraient présenter un risque d'étouffement.

Armless Chair
/Chaise sans Accoudoirs x2



Ottoman /Pouf x2

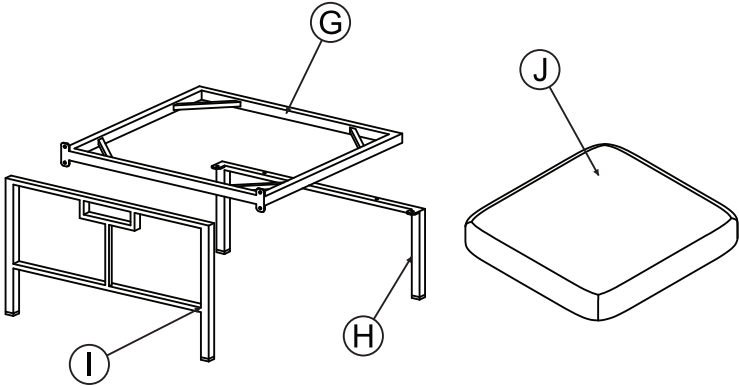
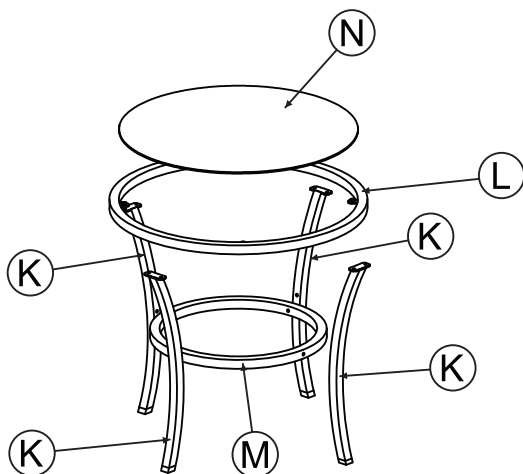
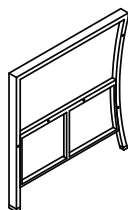


Table /Table x1

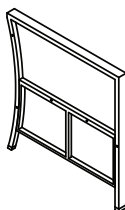


(A) X2



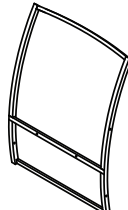
Side frame(right of
armless chair
/Cadre latéral (Droite de la
chaise sans accoudoirs)

(B) X2



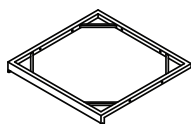
Side frame (left of
armless chair
/Cadre latéral (Gauche de la
chaise sans accoudoirs)

(C) X2



Back frame of
armless chair
/Cadre du dossier de la
chaise sans accoudoirs

(D) X2



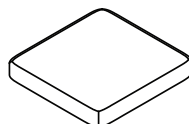
Seat frame of
armless chair
/Cadre du siège de la
chaise sans accoudoirs

(E) X2



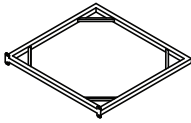
Back cushion
for armless chair
/Coussin de dossier pour la
chaise sans accoudoirs

(F) X2



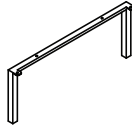
Seat cushion
for armless chair
/Coussin du siège pour la
chaise sans accoudoirs

(G) X2



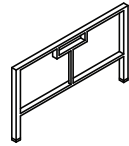
Seat frame of ottoman
/Cadre du siège pour pouf

(H) X2



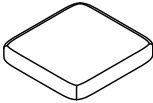
Back frame of ottoman
/Cadre arrière du pouf

(I) X2



Front frame of ottoman
/Cadre avant du pouf

(J) X2



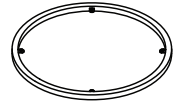
Seat cushion for ottoman
/Coussin du siège pour pouf

(K) X4



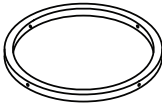
Side frame of table
/Cadre latéral de la table

(L) X1



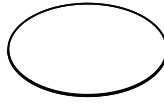
Top frame of table
/Cadre supérieur de la table

(M) X1

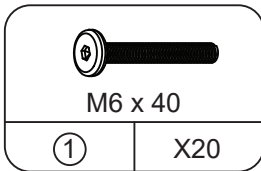


Bottom frame of table
/Cadre inférieur de la table

(N) X1



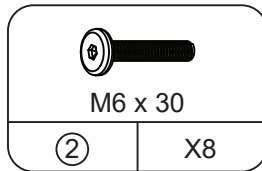
Glass /Verre
500x5mm



M6 x 40

(1)

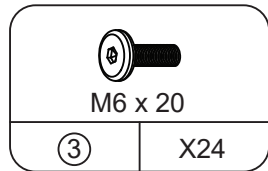
X20



M6 x 30

(2)

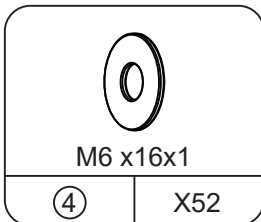
X8



M6 x 20

(3)

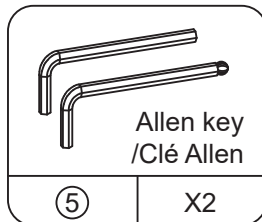
X24



M6 x 16 x 1

(4)

X52



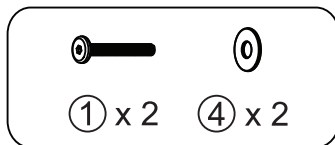
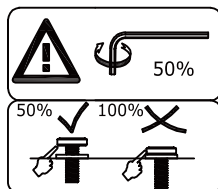
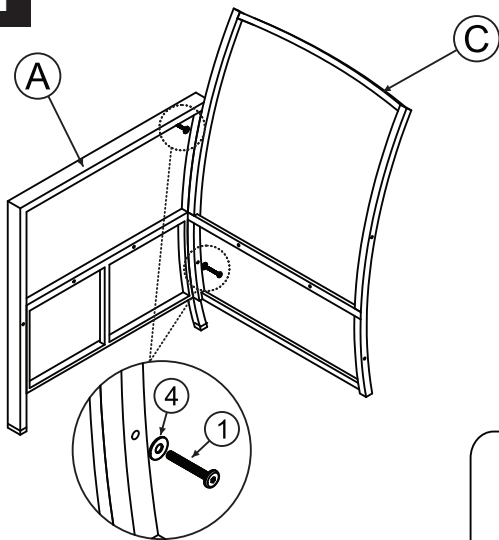
Allen key
/Clé Allen

(5)

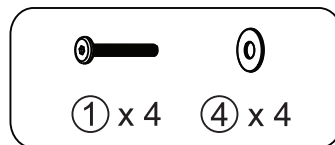
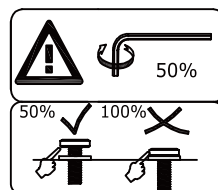
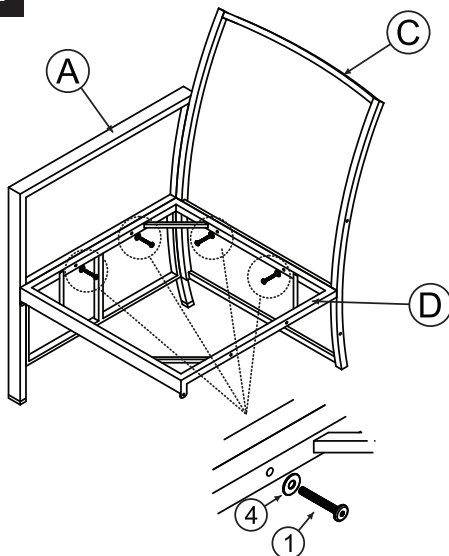
X2

Armless Chair / Chaise sans Accoudoirs x2

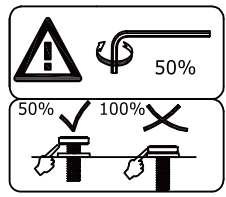
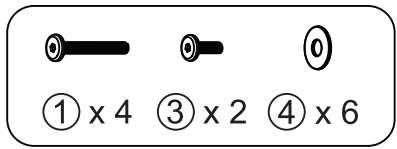
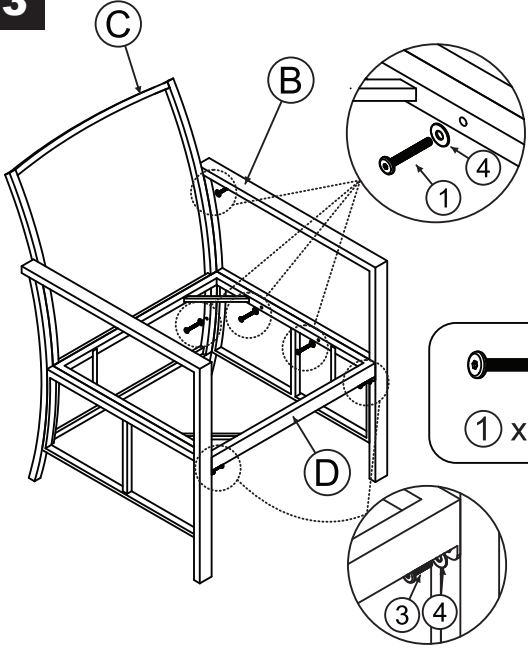
1



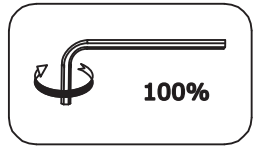
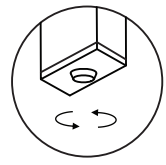
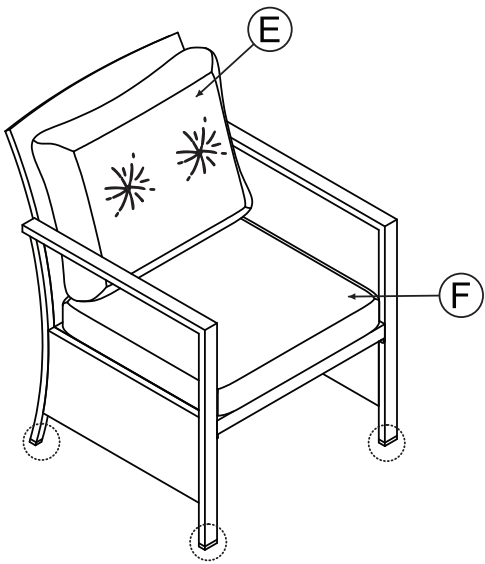
2



3

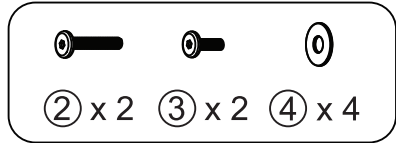
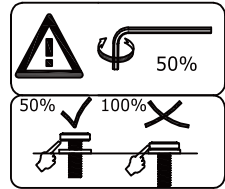
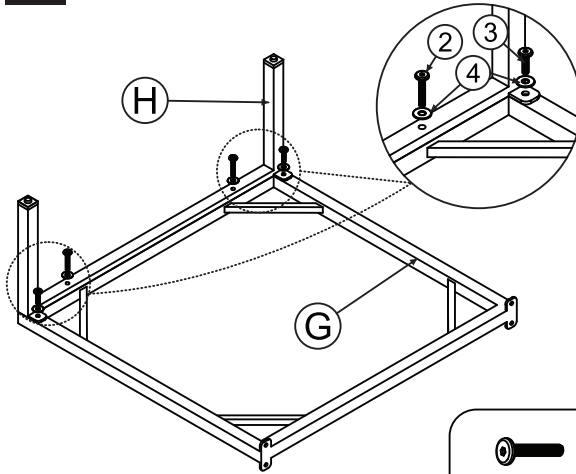


4

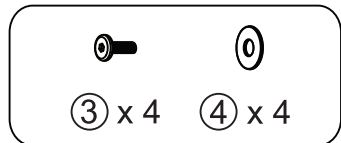
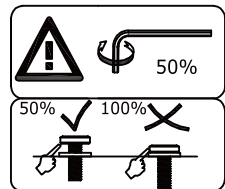
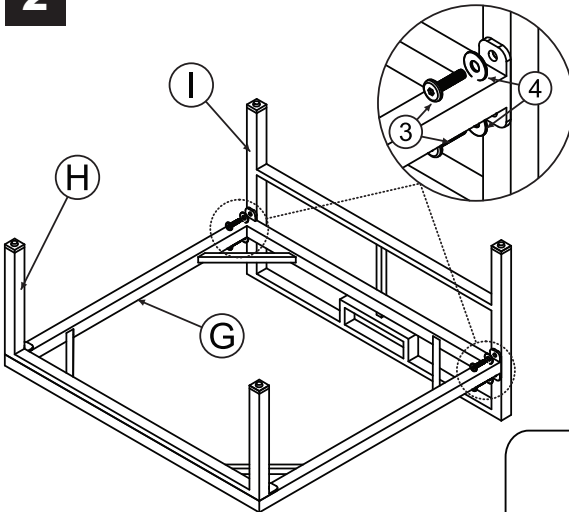


Ottoman /Pouf x2

1



2



3

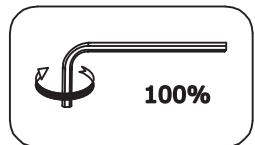
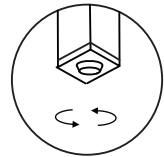
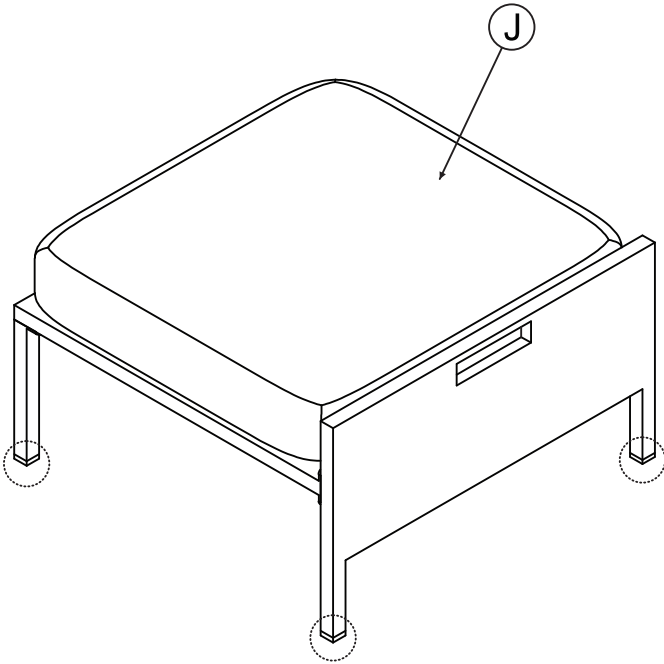
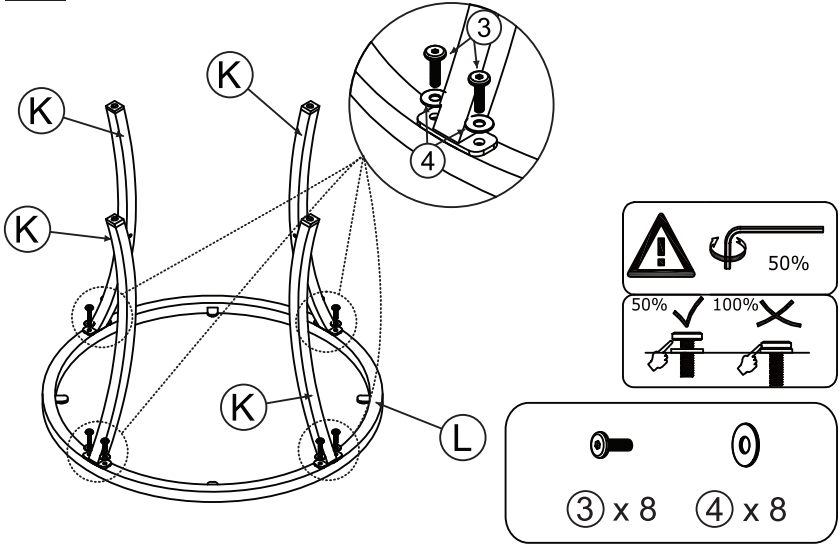
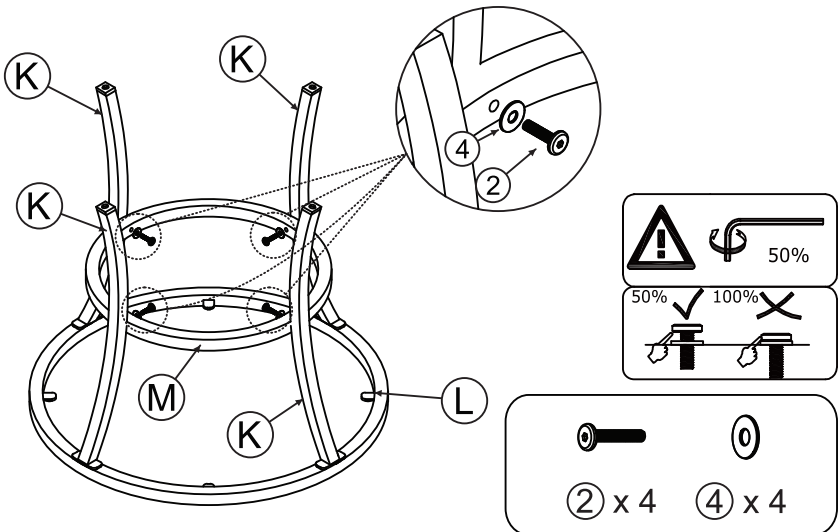


Table /Table x1

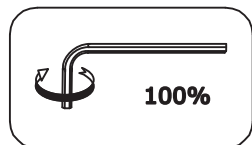
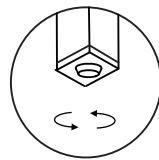
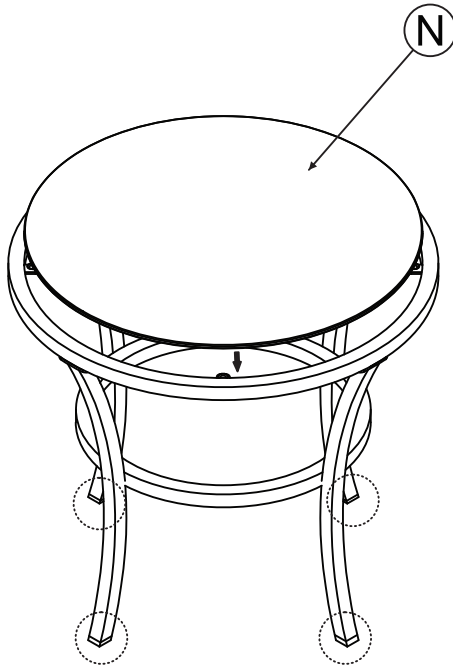
1

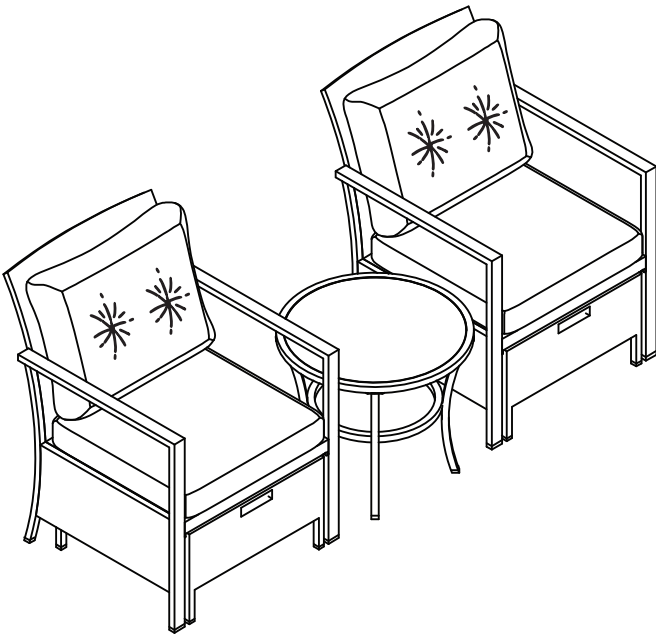
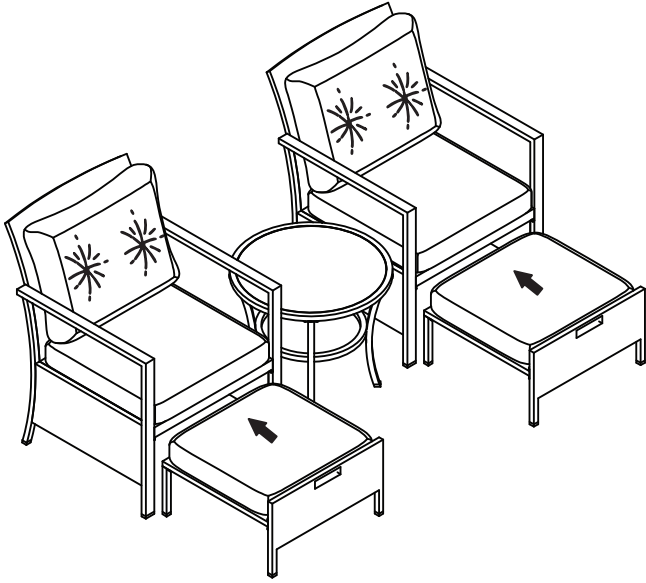


2



3





EN



Return / Damage Claim Instructions

- ⚠ **DO NOT discard the box / original packaging.**
In case a return is required, the item must be returned in original box. Without this your return will not be accepted.
- ⚠ **Take a photo of the box markings.**
A photo of the markings (text) on the side of the box is required in case a part is needed for replacement. This helps our staff identify your product number to ensure you receive the correct parts.
- ⚠ **Take a photo of the damaged part (if applicable).**
A photo of the damage is always required to file a claim and get your replacement or refund processed quickly. Please make sure you have the box even if it is damaged.
- ⚠ **Send us an email with the images requested.**
Email us directly from marketplace where your item was purchased with the attached images and a description of your claim.

FR



Instructions De Retour / Réclamation De Dommages

- ⚠ **NE PAS jeter la boîte/l'emballage d'origine.**
Dans le cas où un retour est requis, l'article doit être retourné dans sa boîte d'origine. Sans cela, votre retour ne sera pas accepté.
- ⚠ **Prenez une photo des marquages de la boîte.**
Une photo des marquages (texte) sur le côté de la boîte est requise au cas où une pièce serait nécessaire pour le remplacement. Cela aide notre personnel à identifier votre numéro de produit pour s'assurer que vous recevez les bonnes pièces.
- ⚠ **Prenez une photo des dommages (le cas échéant).**
Une photo des dommages est toujours requise pour déposer une réclamation et obtenir rapidement votre remplacement ou votre remboursement. Assurez-vous d'avoir la boîte même si elle est endommagée.
- ⚠ **Envoyez-nous un e-mail avec les images demandées.**
Envoyez-nous un e-mail directement depuis le marché où votre article a été acheté avec les images ci-jointes et une description de votre réclamation.