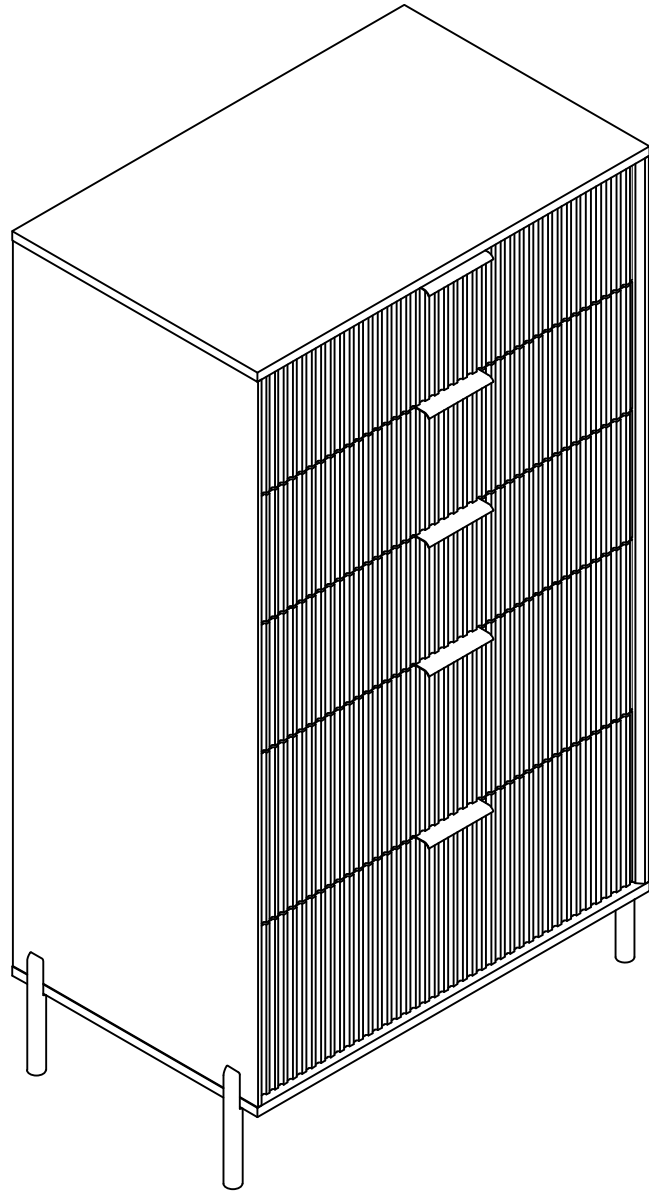


Assembly Instructions



IMPORTANT SAFETY INFORMATION



WARNING

DEATH OR SERIOUS INJURY MAY OCCUR WHEN CHILDREN CLIMB ON AUDIO AND/OR VIDEO EQUIPMENT FURNITURE. A REMOTE CONTROL OR TOYS PLACED ON THE FURNISHING MAY ENCOURAGE A CHILD TO CLIMB ON THE FURNISHING AND AS A RESULT THE FURNISHING MAY TIP OVER ON TO THE CHILD.

MUERTE O LESIONES GRAVES PUEDEN OCURRIR CUANDO LOS NIÑOS SUBAN AL AUDIO Y / O MOBILIARIO EQUIPO DE VÍDEO. UN MANDO A DISTANCIA O LOS JUGUETES EXISTENTES EN EL MOBILIARIO PUEDE ANIMAR AL NIÑO A SUBIR A LOS MUEBLES Y COMO RESULTADO EL MOBILIARIO PUEDEN VOLCARSE A LA NIÑO(A).

MORT OU DES BLESSURES GRAVES PEUVENT SE PRODUIRE LORSQUE LES ENFANTS MONTER SUR L'AUDIO ET / OU DES MEUBLES DE L'ÉQUIPEMENT VIDÉO. UNE TÉLÉCOMMANDE OU LES JOUETS MIS SUR L'AMEUBLEMENT PEUVENT ENCOURAGER UN ENFANT À GRIMPER SUR LA FOURNITURE ET COMME RÉSULTAT L'AMEUBLEMENT PEUVENT BASCULER À L'ENFANT.



WARNING

RELOCATING AUDIO AND/OR VIDEO EQUIPMENT TO FURNITURE NOT SPECIFICALLY DESIGNED TO SUPPORT AUDIO AND/OR VIDEO EQUIPMENT MAY RESULT IN DEATH OR SERIOUS INJURY DUE TO THE FURNISHING COLLAPSING OR OVER TURNING ONTO A CHILD.

REUBICACIÓN DE AUDIO Y / O EQUIPO DE VÍDEO A LOS MUEBLES NO ESTÁN DISEÑADOS ESPECÍFICAMENTE PARA APOYAR EL EQUIPO DE AUDIO Y / O VÍDEO PUEDE CAUSAR LA MUERTE O LESIONES GRAVES DEBIDO A LA DECORACIÓN COLAPSE O MÁS DE INFLEXIÓN EN UN NIÑO.

DÉPLACEMENT AUDIO ET / OU VIDÉO À DES MEUBLES PAS SPÉCIFIQUEMENT DESTINÉ À SOUTENIR L'ÉQUIPEMENT AUDIO ET / OU VIDÉO PEUT ENTRAÎNER LA MORT OU DES BLESSURES GRAVES EN RAISON DE LA FOURNITURE DE S'EFFONDRE OU PLUS EN TOURNANT SUR UN ENFANT.

USE AND CARE

1. To clean, use a soft cloth slightly dampened with water.
2. Do not use abrasive cleaners or spray liquids.
3. Using solvents of any kind on your furniture may damage your furniture's finish.
4. Liquid spills should be removed immediately. Using a soft clean cloth, blot the spill gently. Avoid rubbing.
5. Stains or marks from crayons or ink markers will be difficult to remove.
6. Do not climb or step on the stand.
7. Periodically check that all fasteners are tightened.

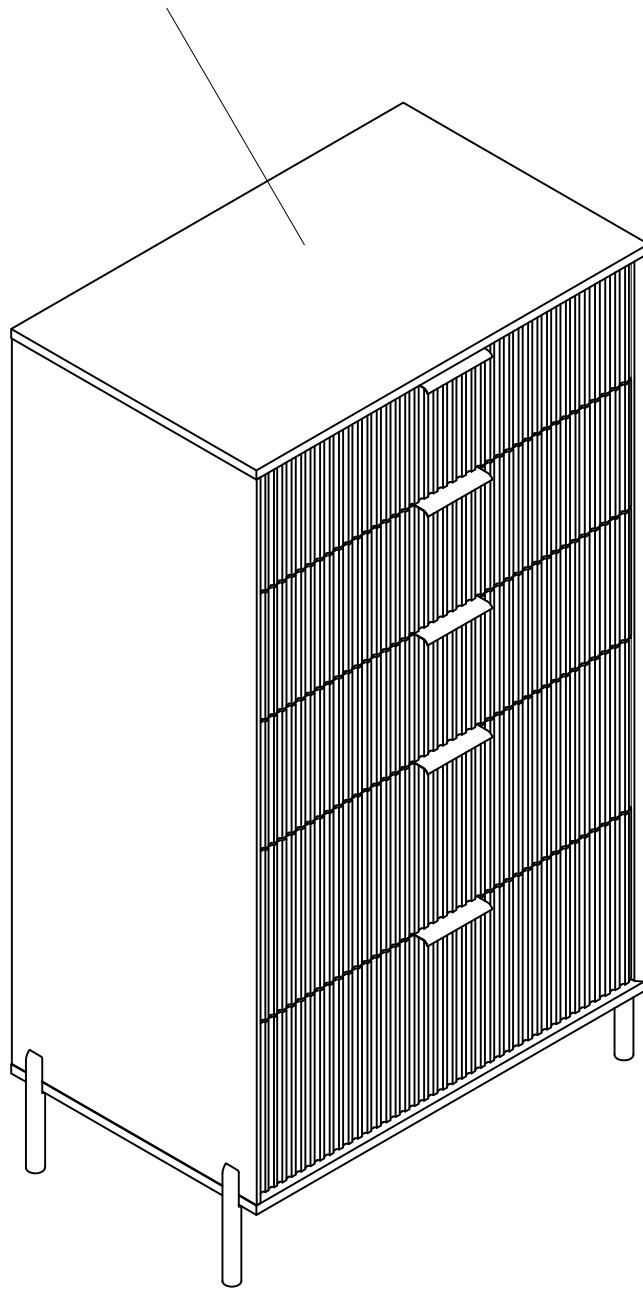
-
1. Para limpiar, use un paño suave ligeramente humedecido con agua.
 2. No use limpiadores abrasivos o rociadores.
 3. El uso de disolventes de ningún tipo sobre sus muebles pueden dañar el acabado de sus muebles.
 4. Los derrames de líquidos deben ser retirados inmediatamente. Con un paño suave y limpio, seque el derrame suavemente. Evite frotar.
 5. Las manchas o marcas de crayones o marcadores de tinta serán difíciles de eliminar.
 6. No se suba o pisar el stand.
 7. Compruebe periódicamente que todos los sujetadores estén apretados.

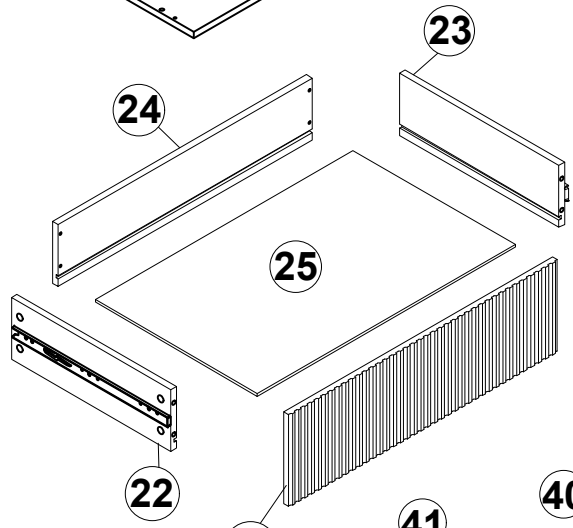
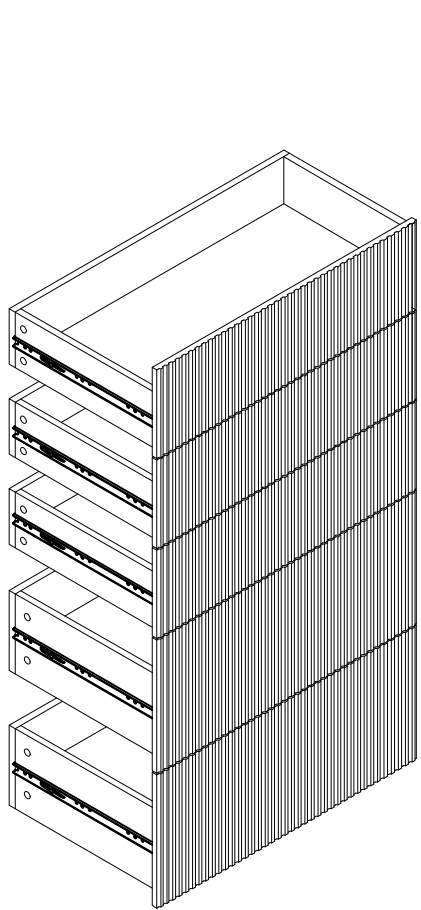
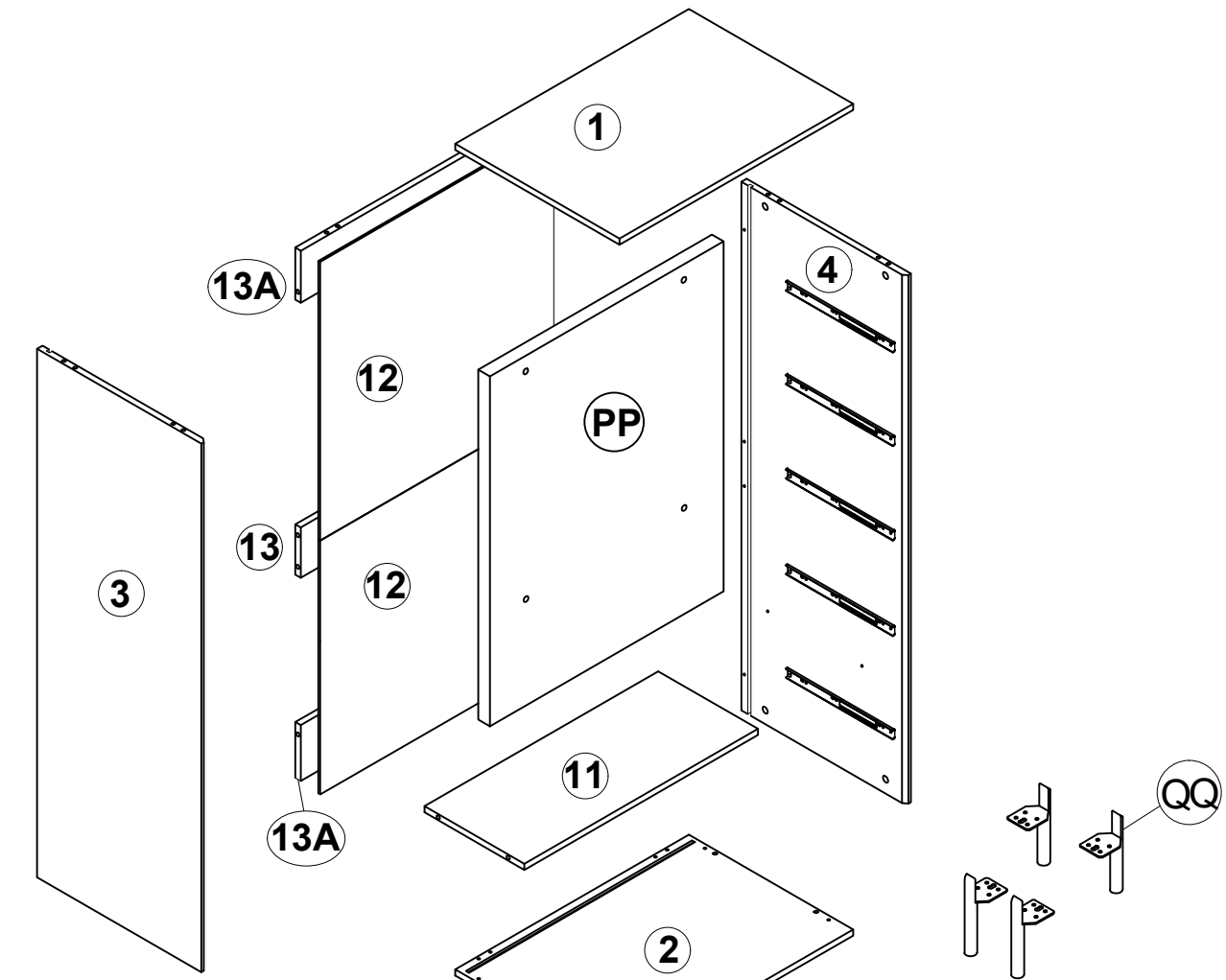
-
1. Pour nettoyer, utilisez un chiffon doux légèrement humidifié avec de l'eau.
 2. Ne pas utiliser de nettoyeurs abrasifs ou de liquides en aérosol.
 3. L'utilisation de solvants d'aucune sorte sur vos meubles peut endommager le fini de votre mobilier.
 4. Les déversements de liquides doivent être retirés immédiatement. L'utilisation d'un chiffon propre et doux, éponger délicatement le déversement. Évitez de frotter.
 5. Taches ou les marques de crayons ou des marqueurs d'encre sera difficile à enlever.
 6. Ne pas monter ou marcher sur le stand.
 7. Vérifier périodiquement que toutes les fixations sont serrées.

MAXIMUM WEIGHT: 55 LBS (25 KG)

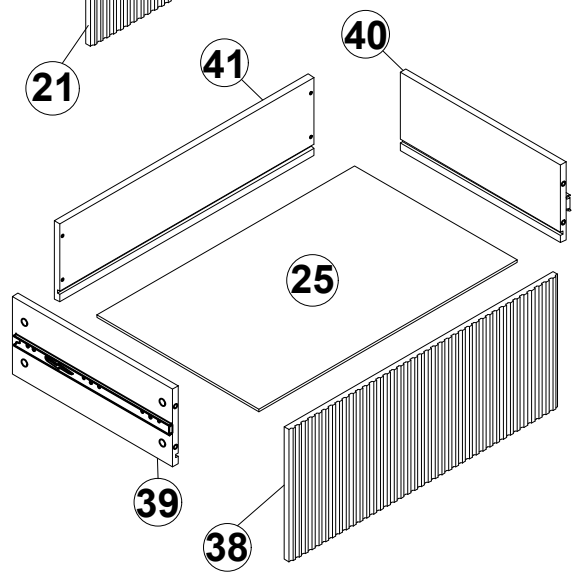
PESO MÁXIMO: 55 LIBRAS (25 KILOGRAMO)

POIDS MAXIMUM: 55 LIVRES (25 KILOGRAMME)





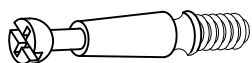
X3



X2

HARDWARE

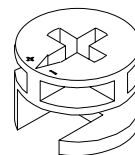
×64



(A)

33mm

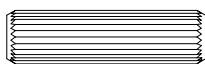
×64



(B)

Ø15*12mm

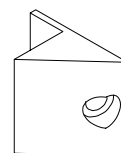
×12



(D)

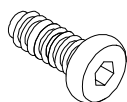
Ø8*30mm

×4



(F)

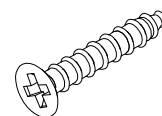
×16



(R)

M6*15mm

×4



(X)

Ø3*18mm

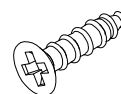
×16



(O)

Ø11*1.5mm

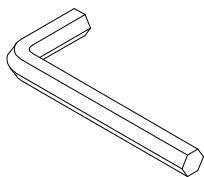
×10



(AA)

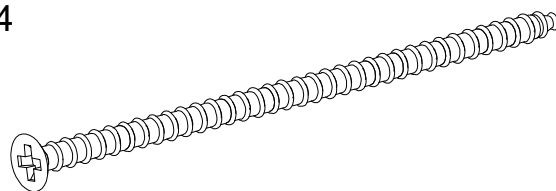
Ø3.5*12mm

×1



(W)

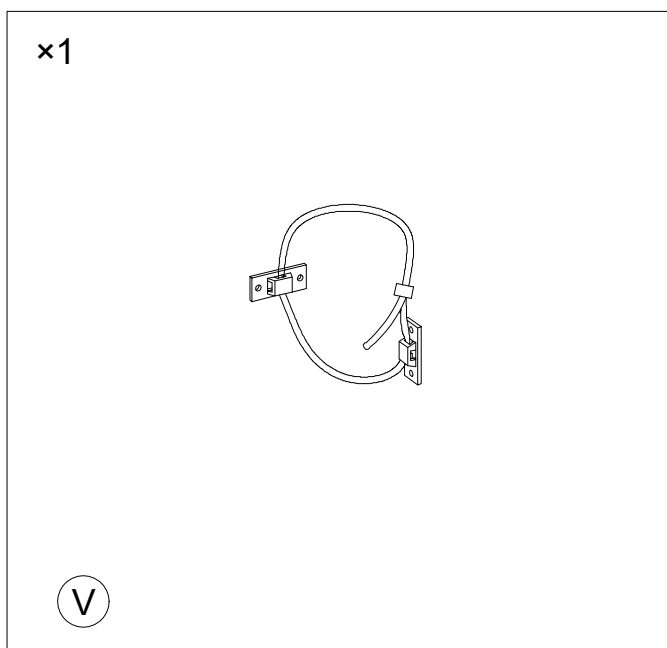
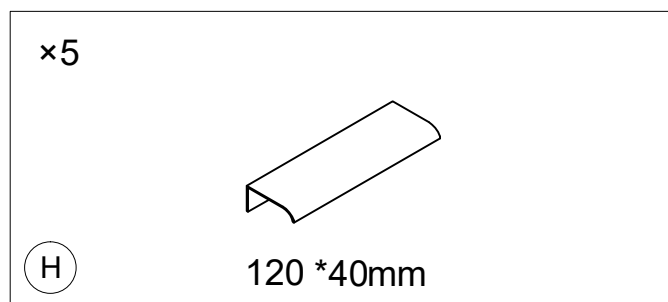
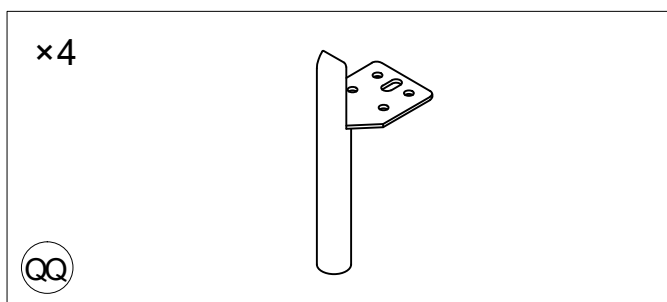
×4

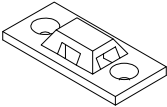

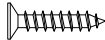
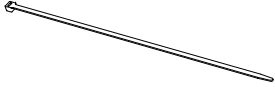


(NN)

Ø4*50mm

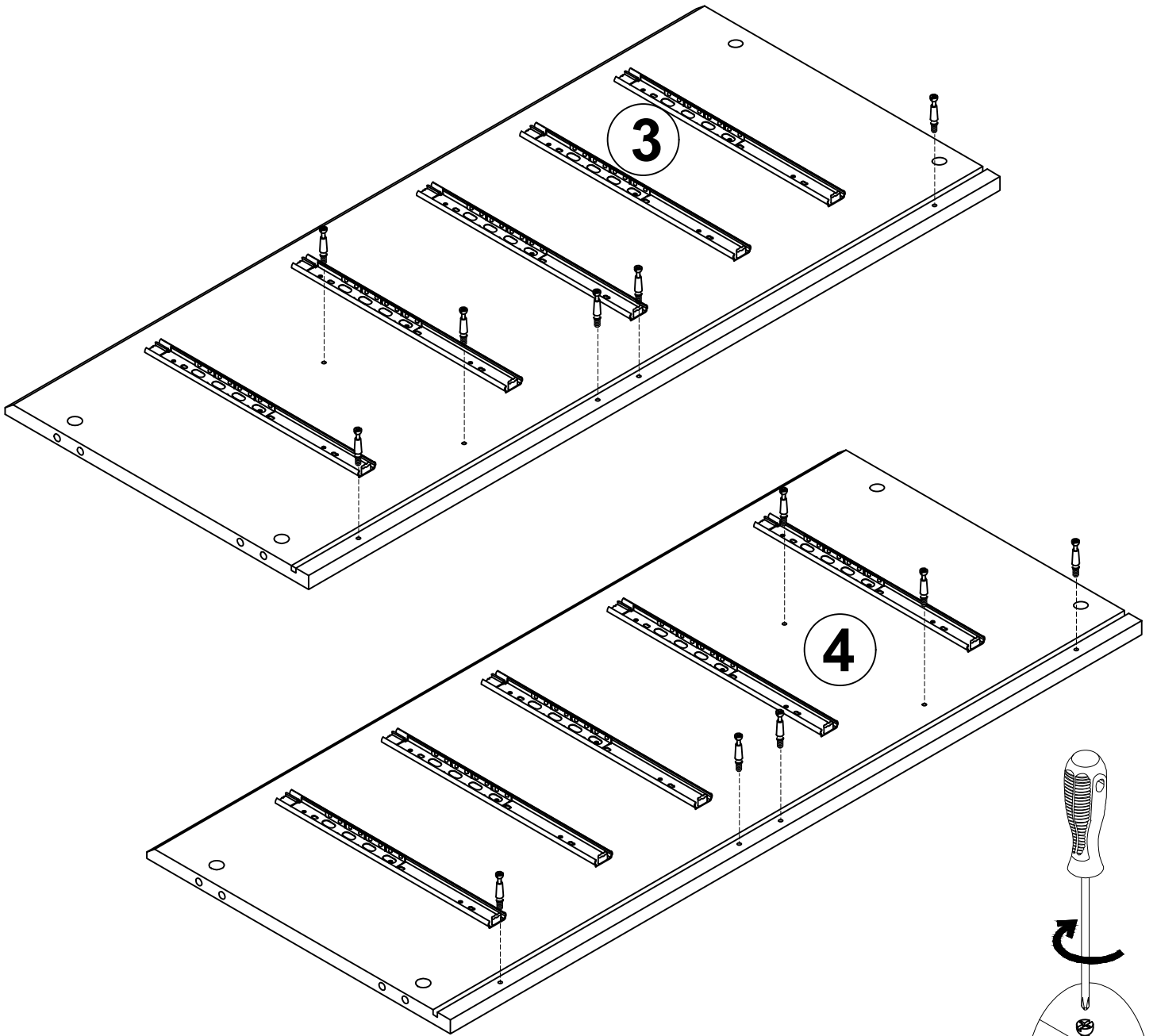
HARDWARE



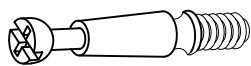
V1		x2
V2		x2
V3		x2
V4		x1

If any parts of your product are damaged or missing, please check the part numbers in the instruction book. If possible, kindly include photos of the damaged parts. You can reach us anytime, and we'll be happy to help!

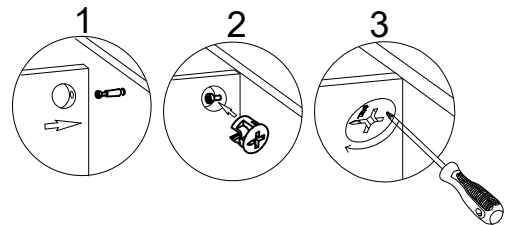
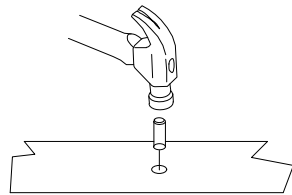
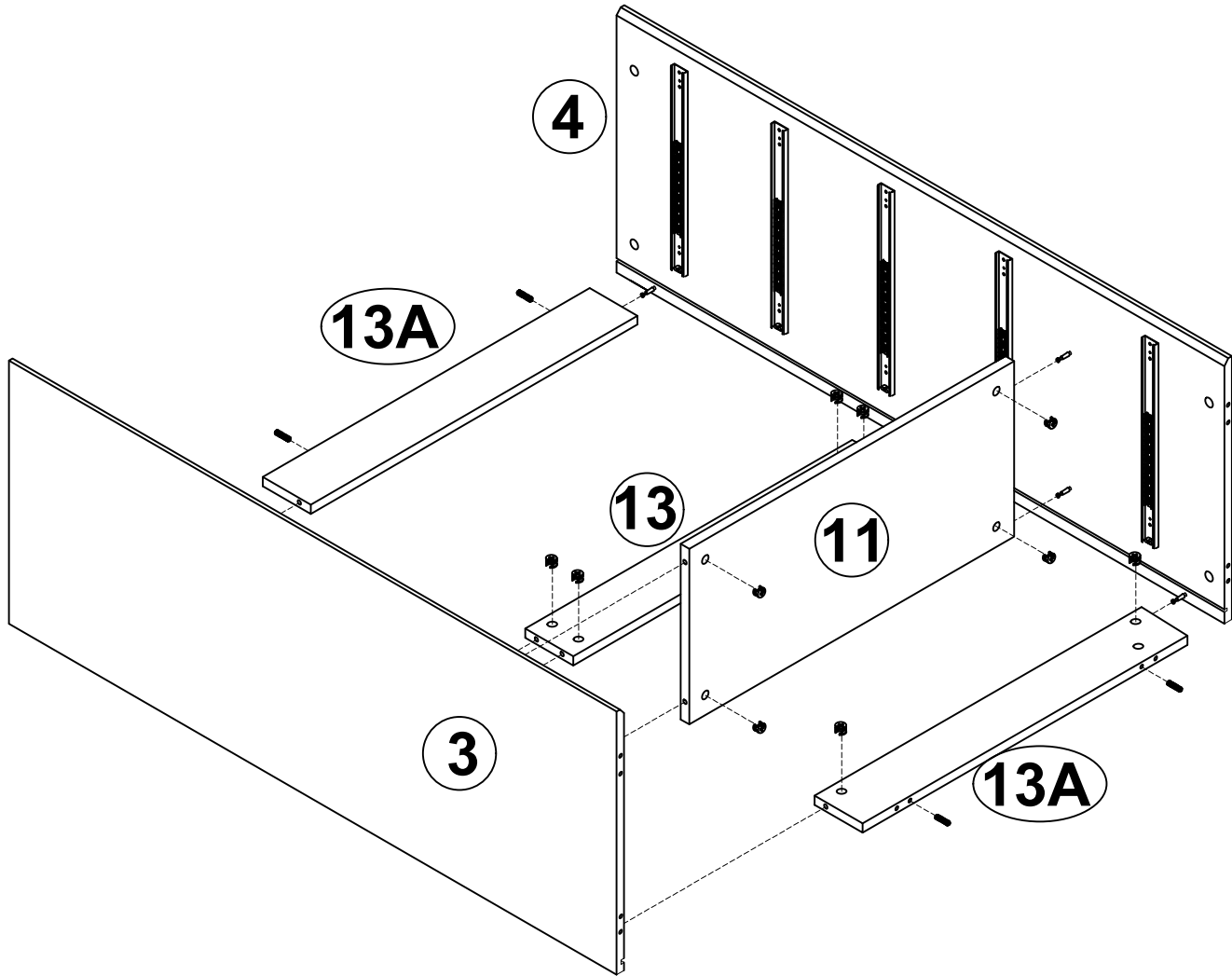
1



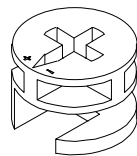
A



[x12]



B

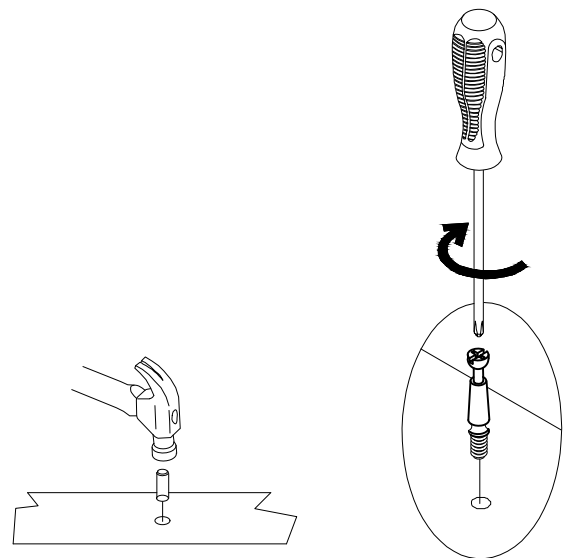
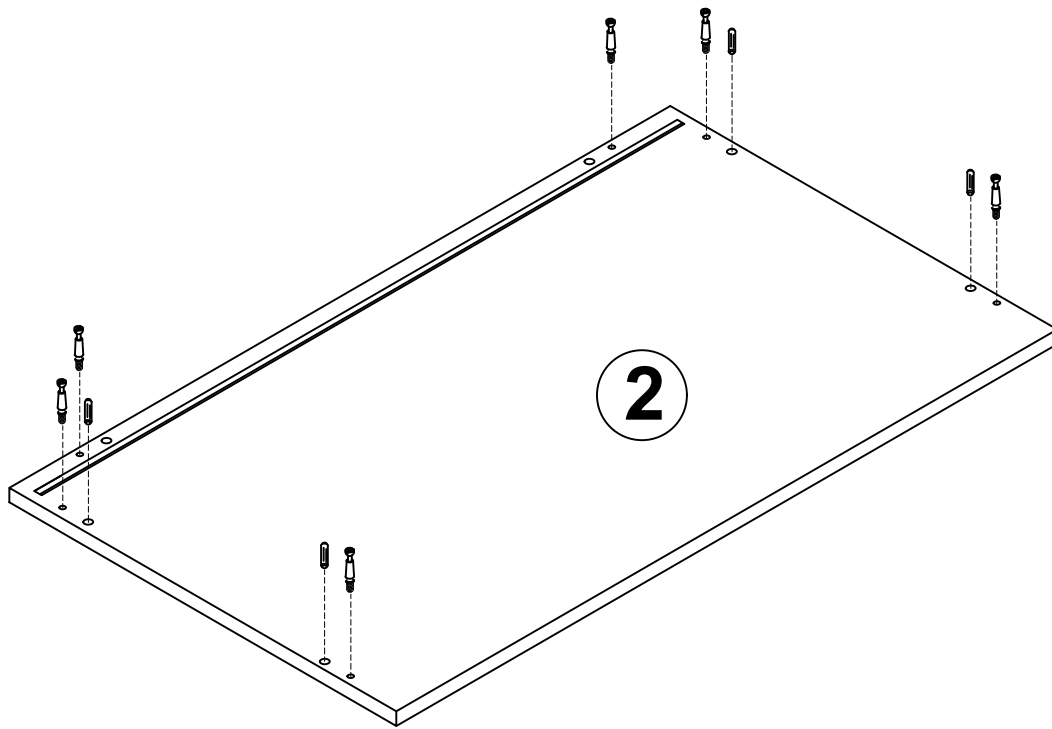


[×10]

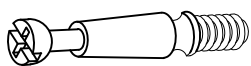
D



[×4]



A



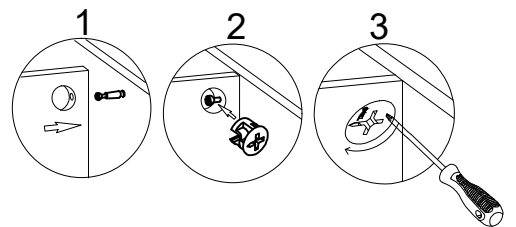
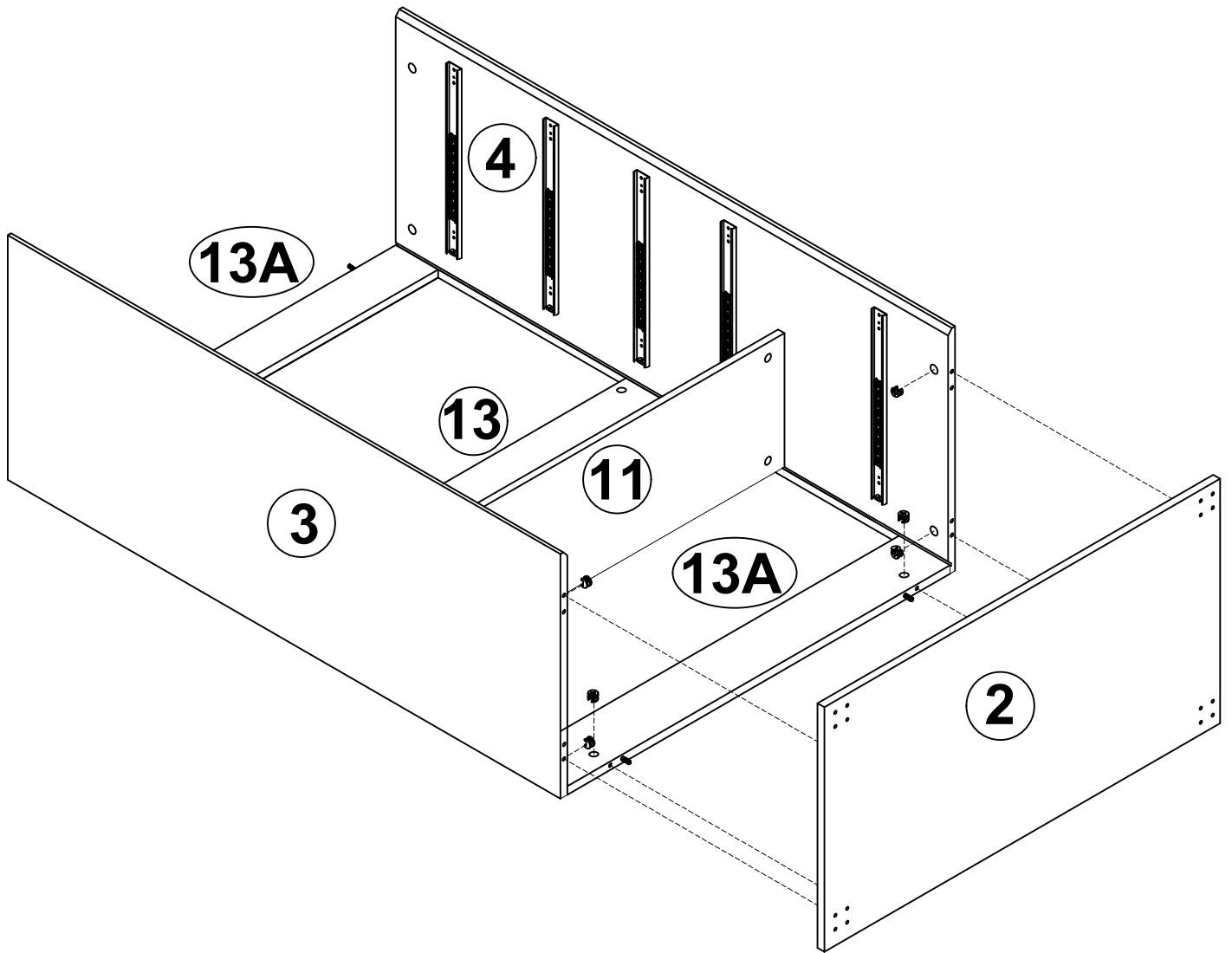
[x6]

D

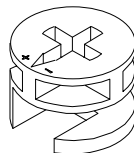


[x4]

4

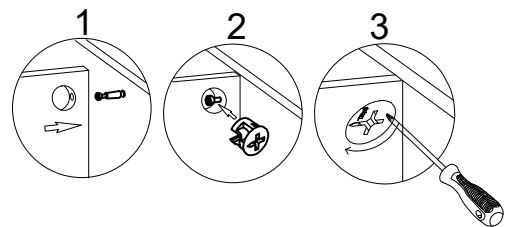
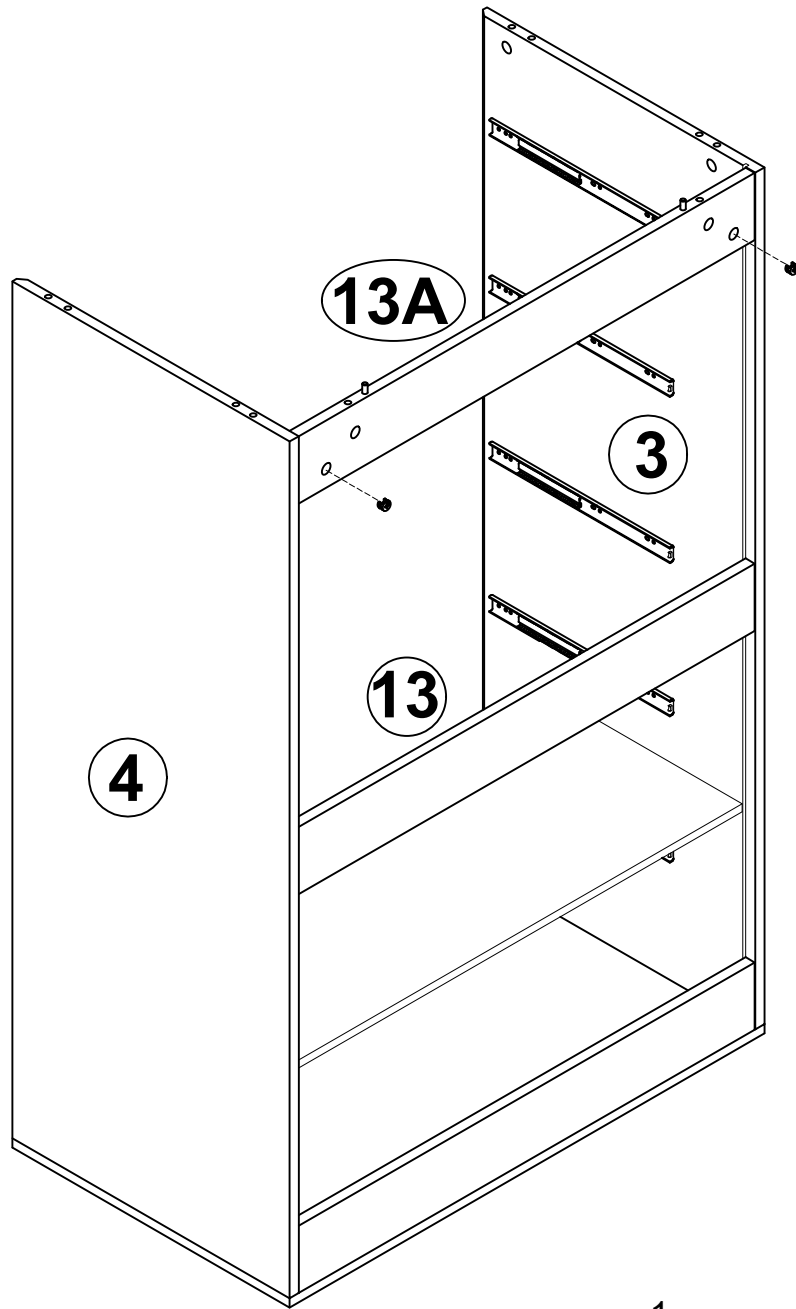


B

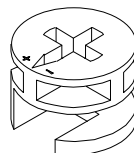


[x6]

5

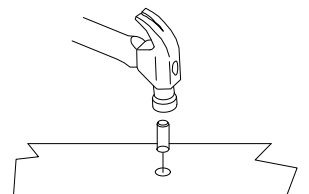
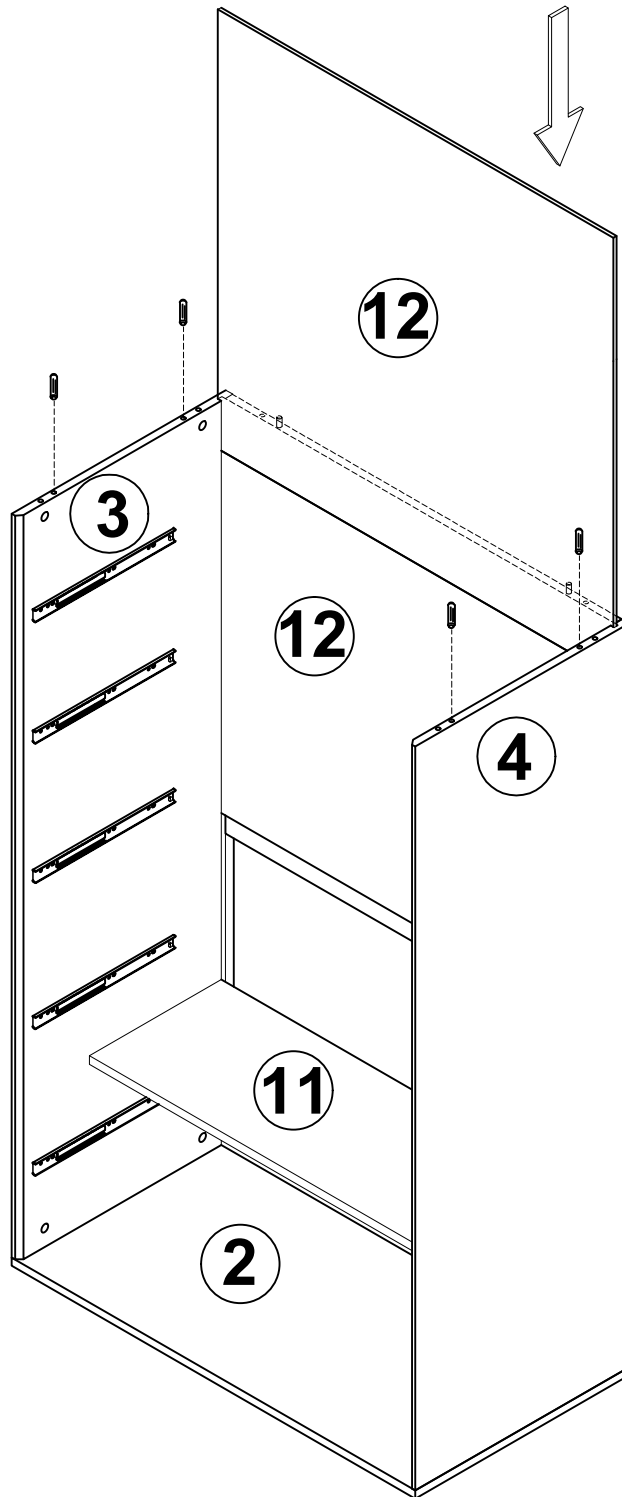


(B)



[x2]

6

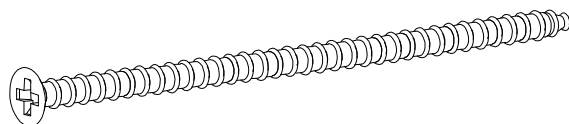
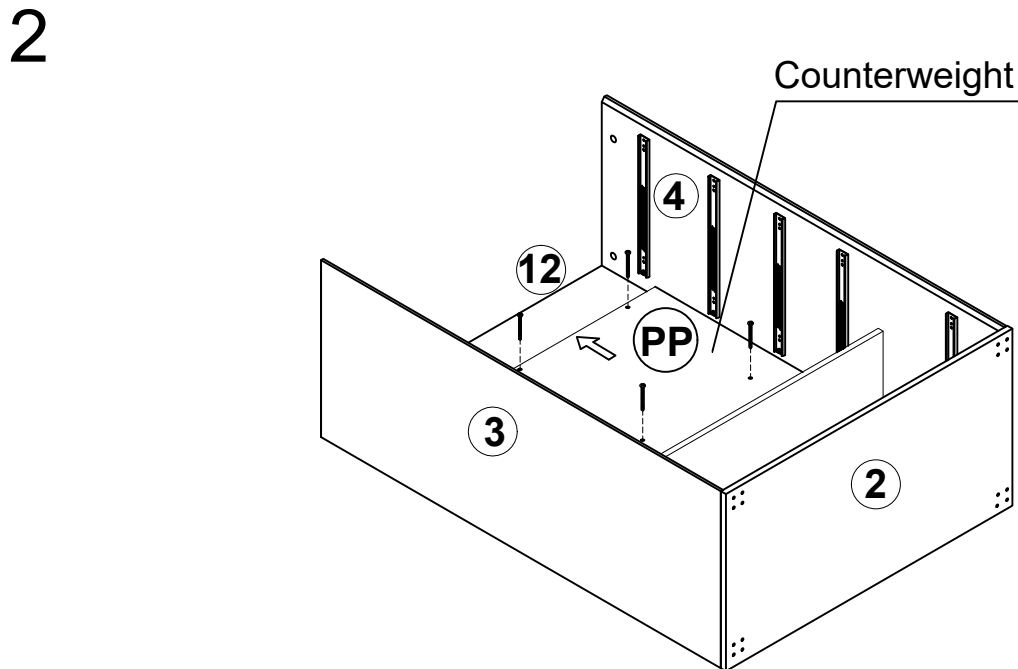
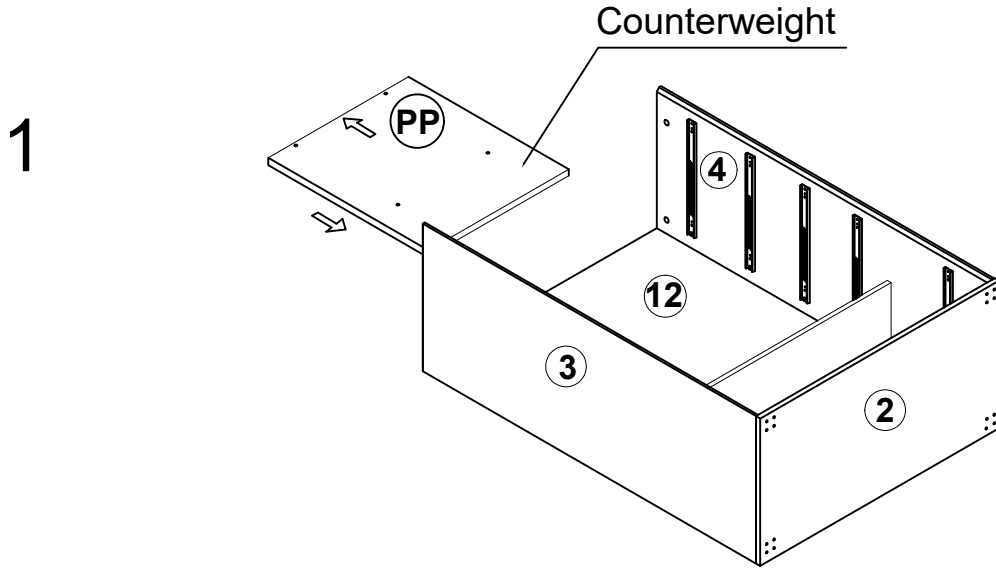


D

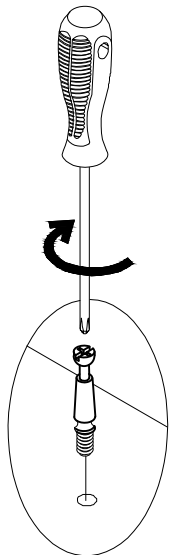
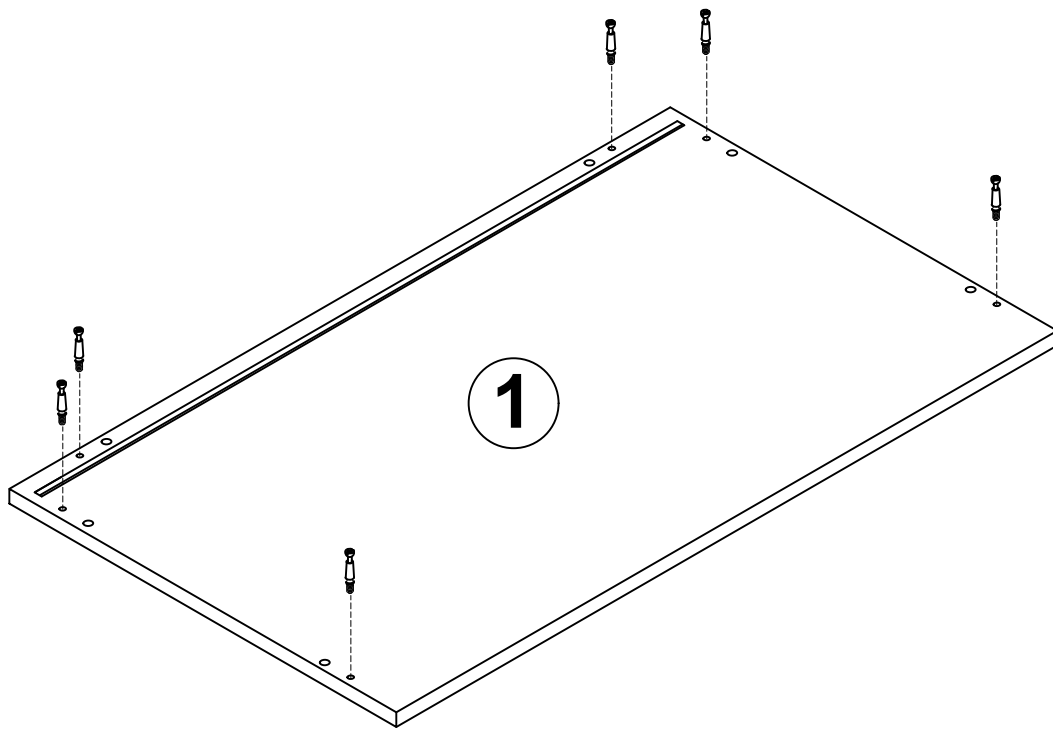


[×4]

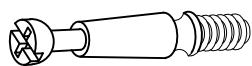
Warning for Safety: To install the counterweight properly as per Warning Label shown.



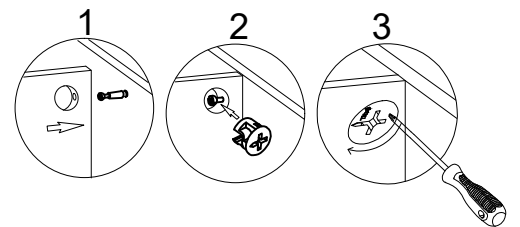
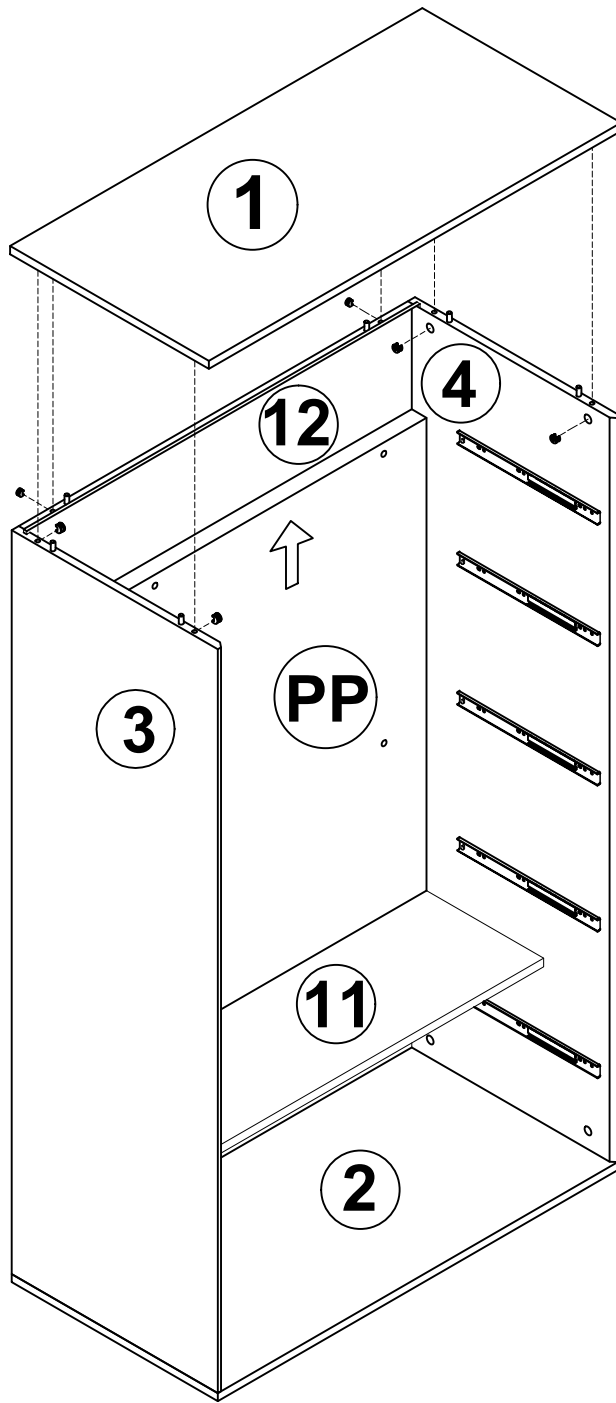
[×4]



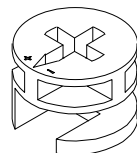
A



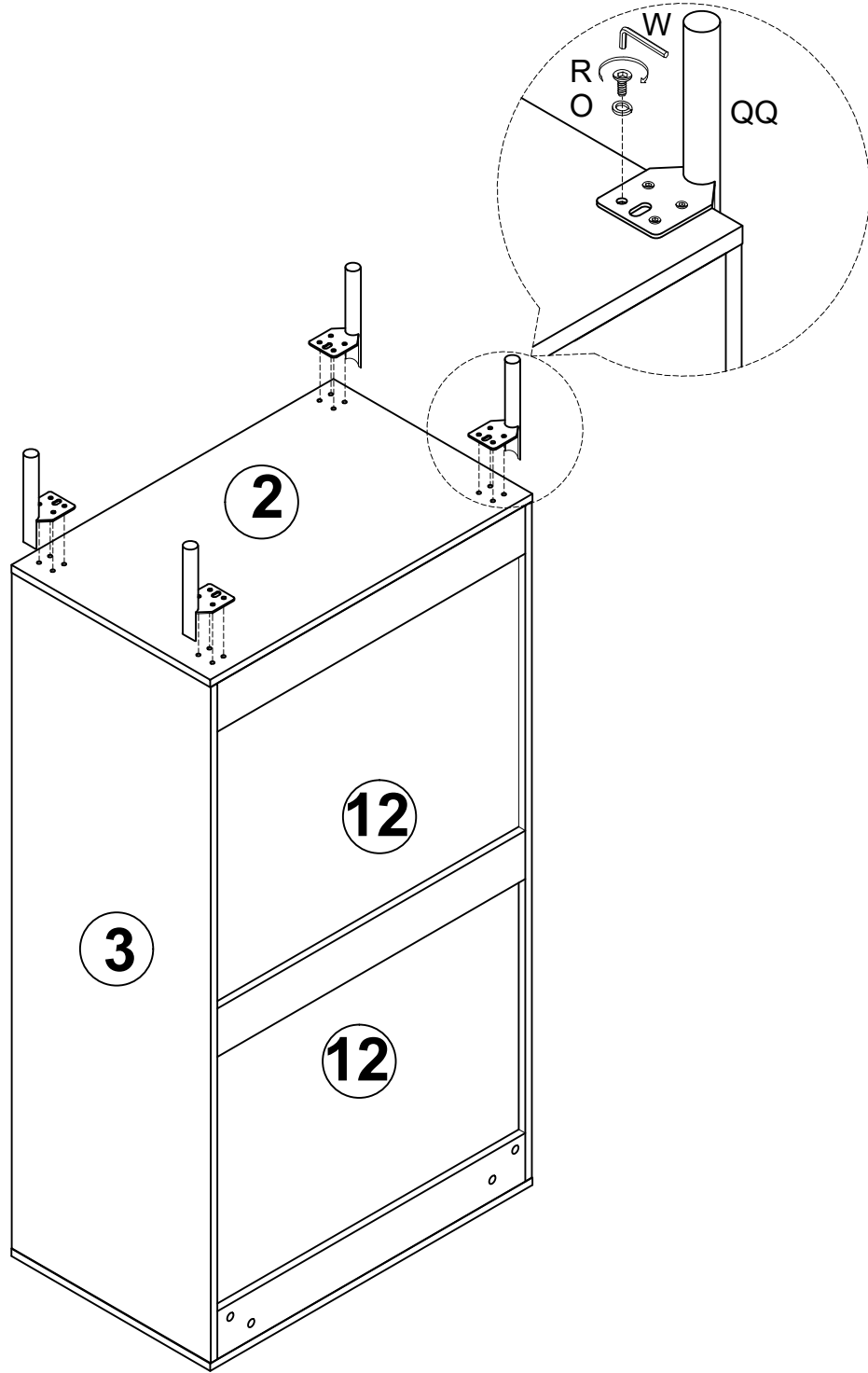
[x6]



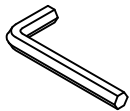
B



[x6]

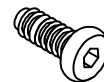


W



[x1]

R



[x16]

O

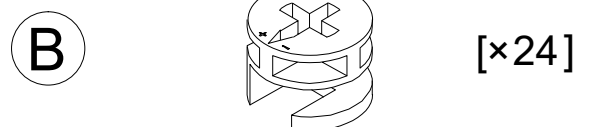
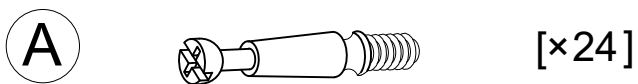
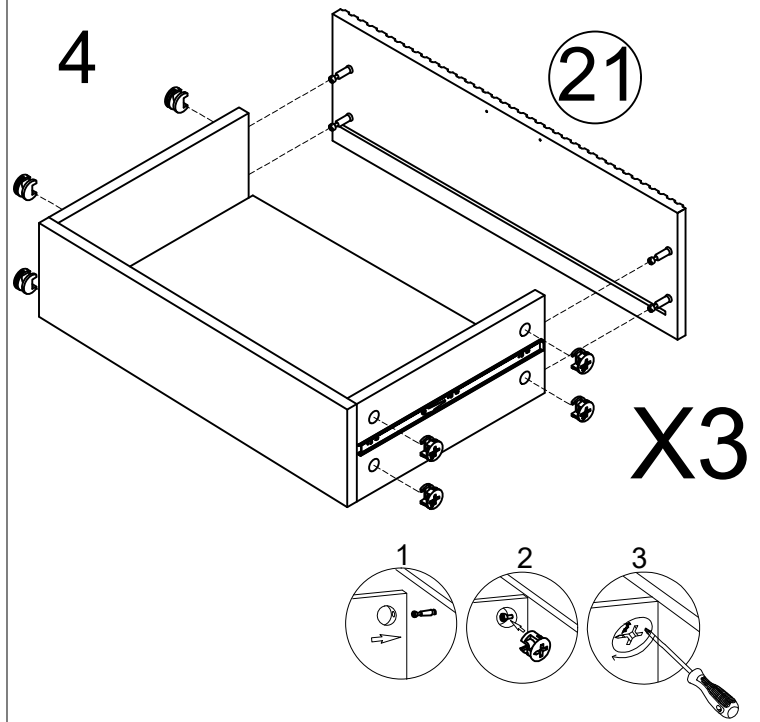
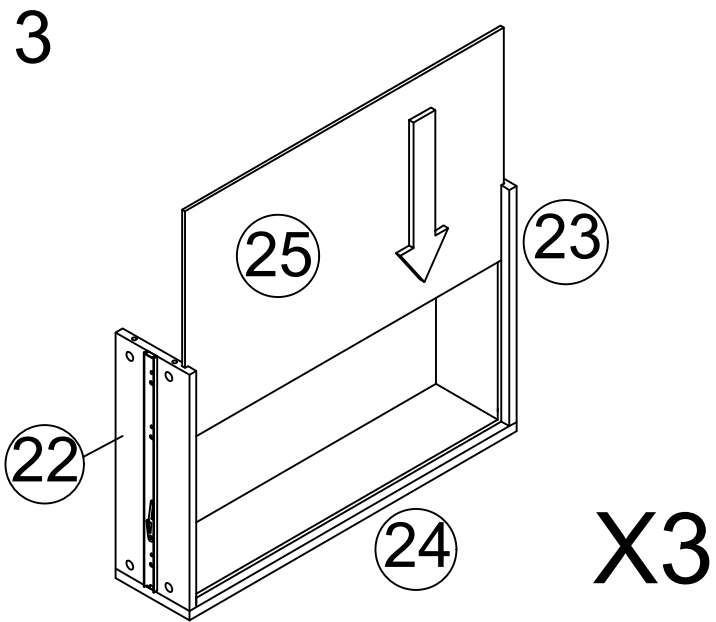
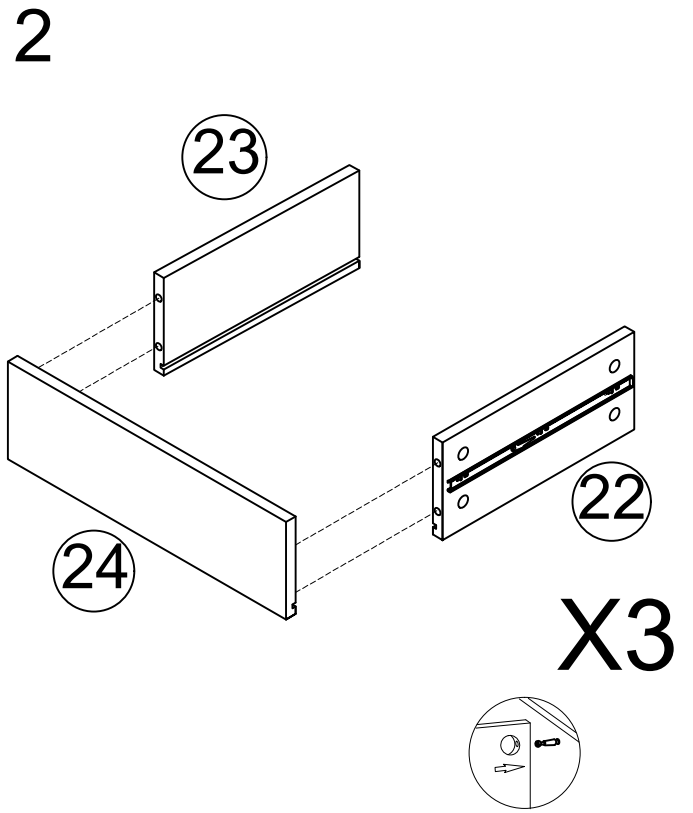
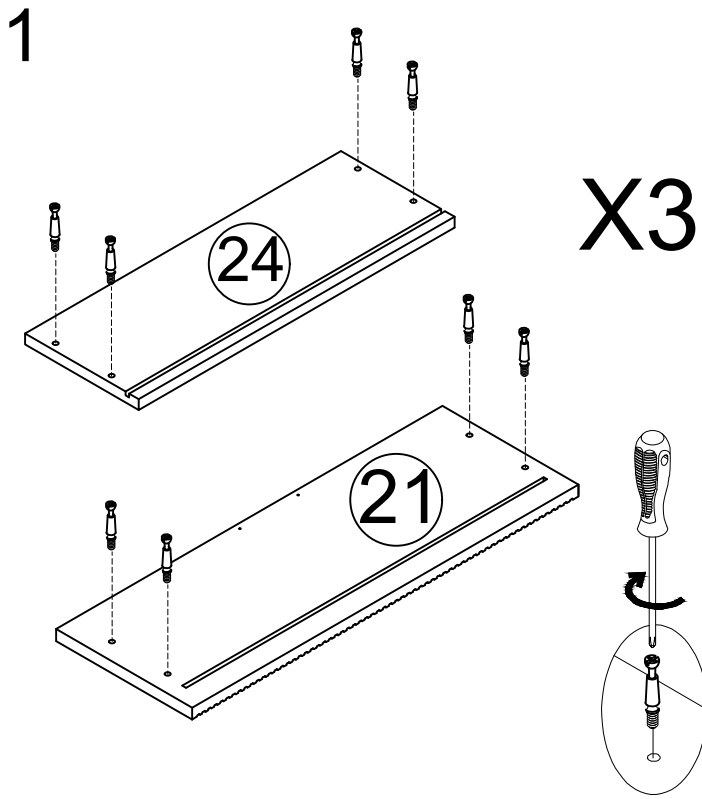


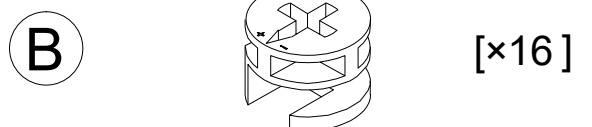
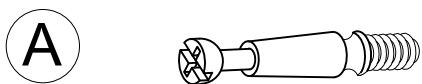
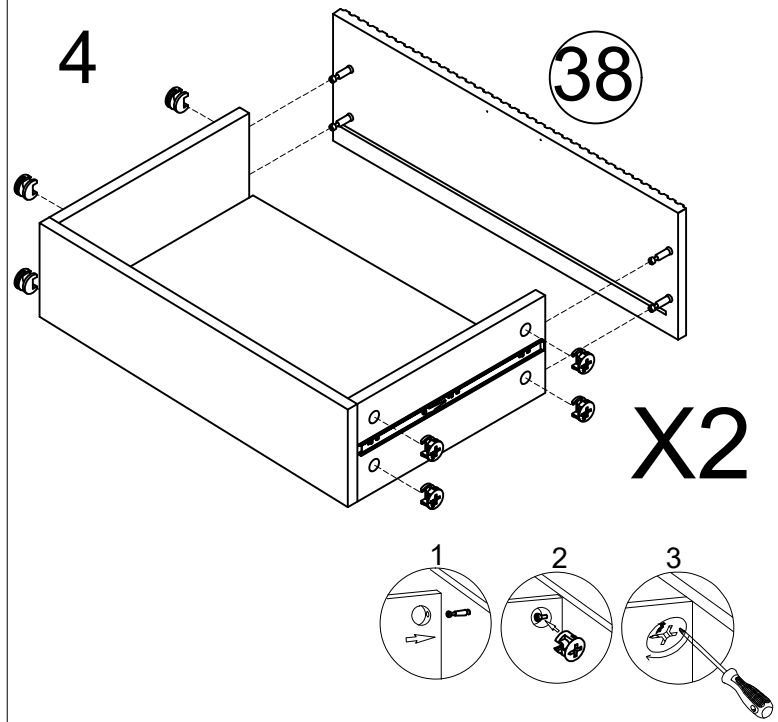
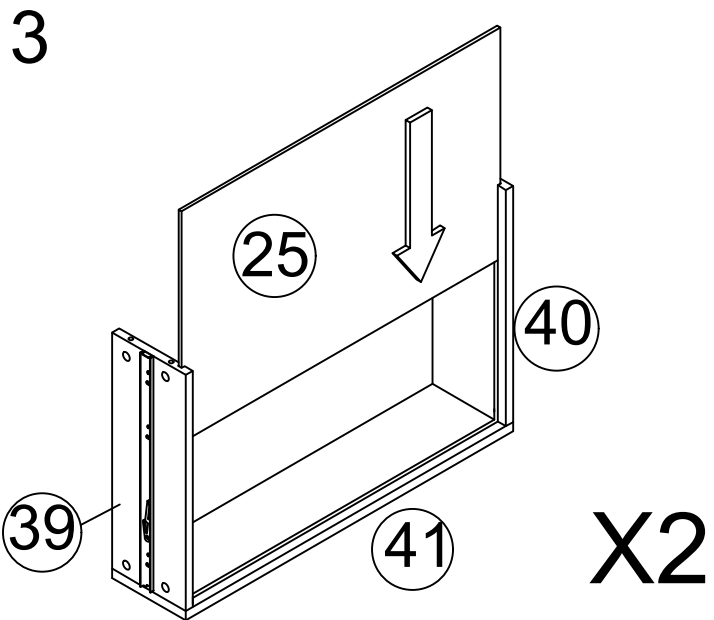
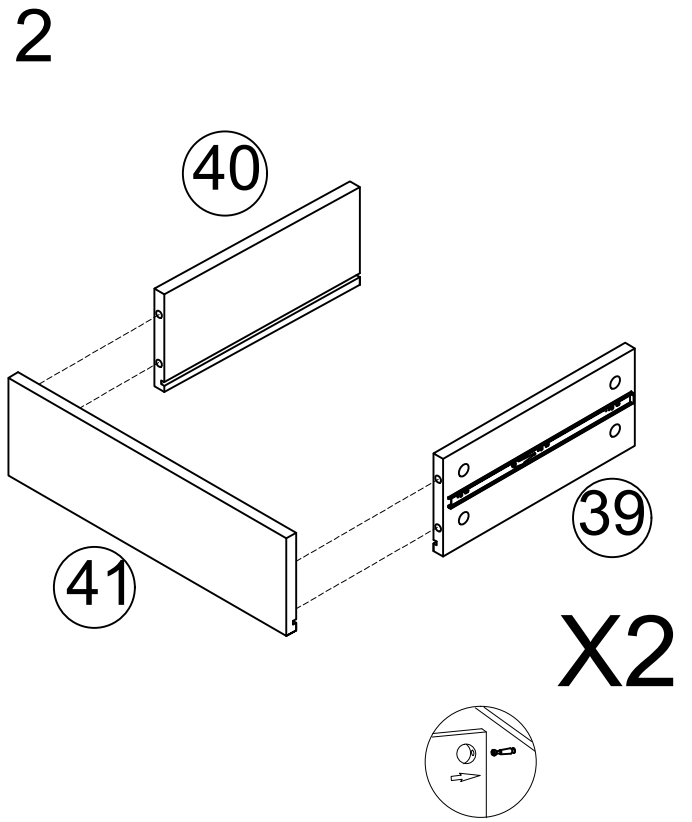
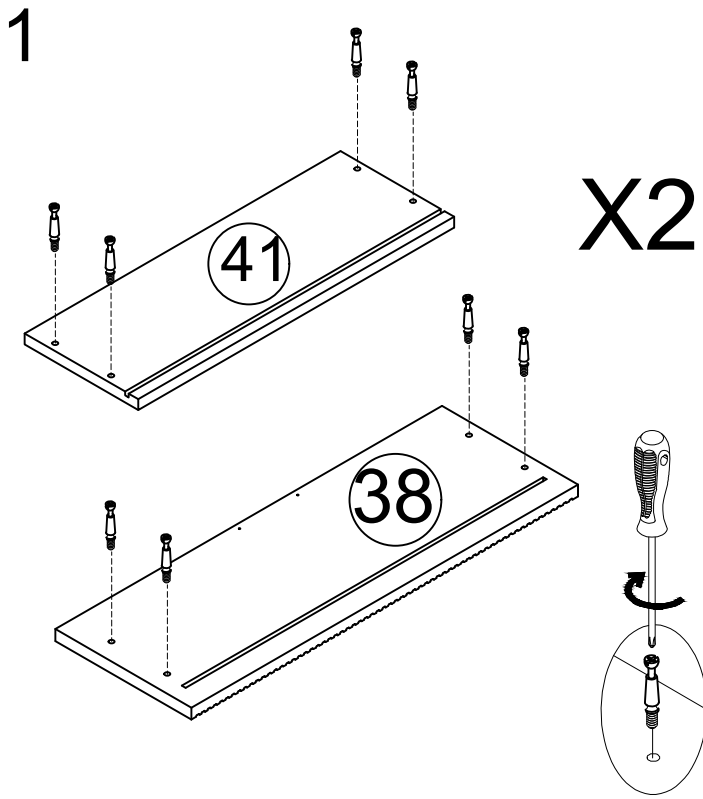
[x16]

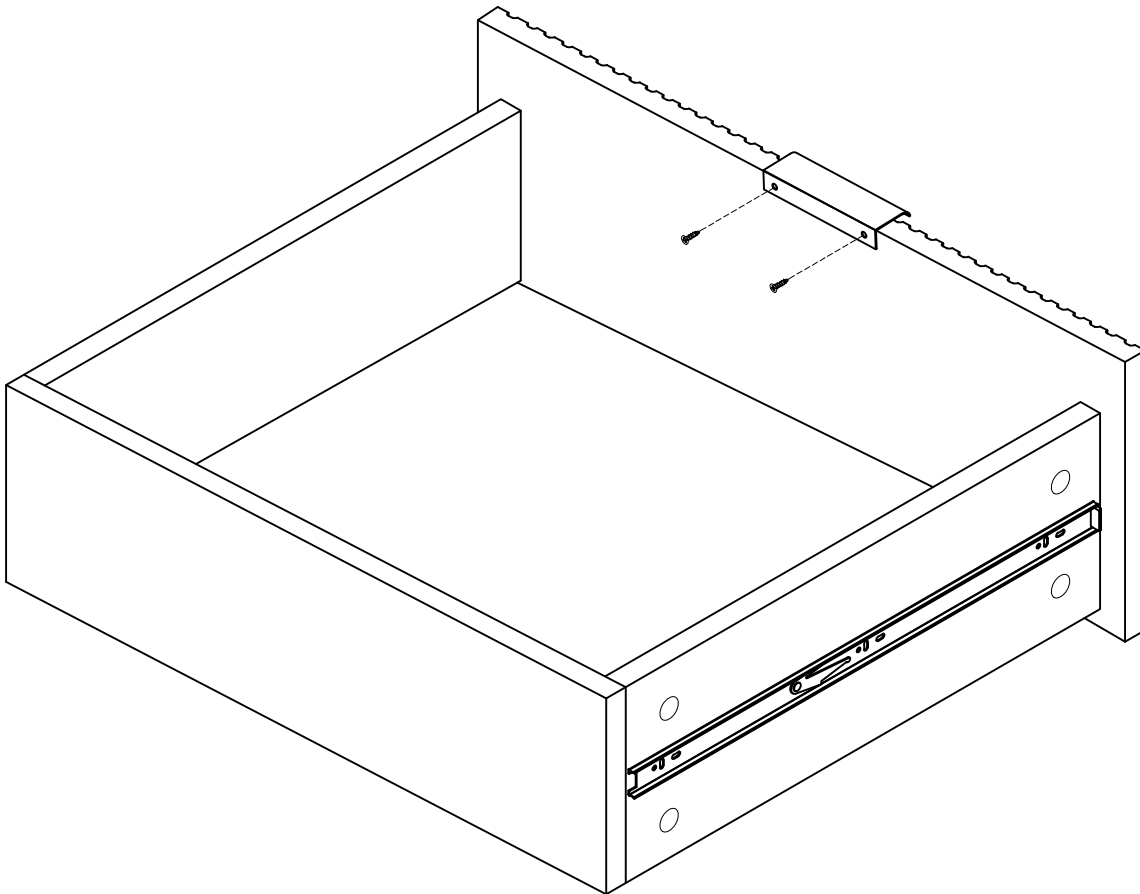
QQ



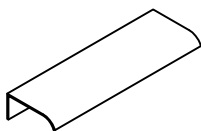
[x4]



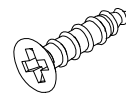




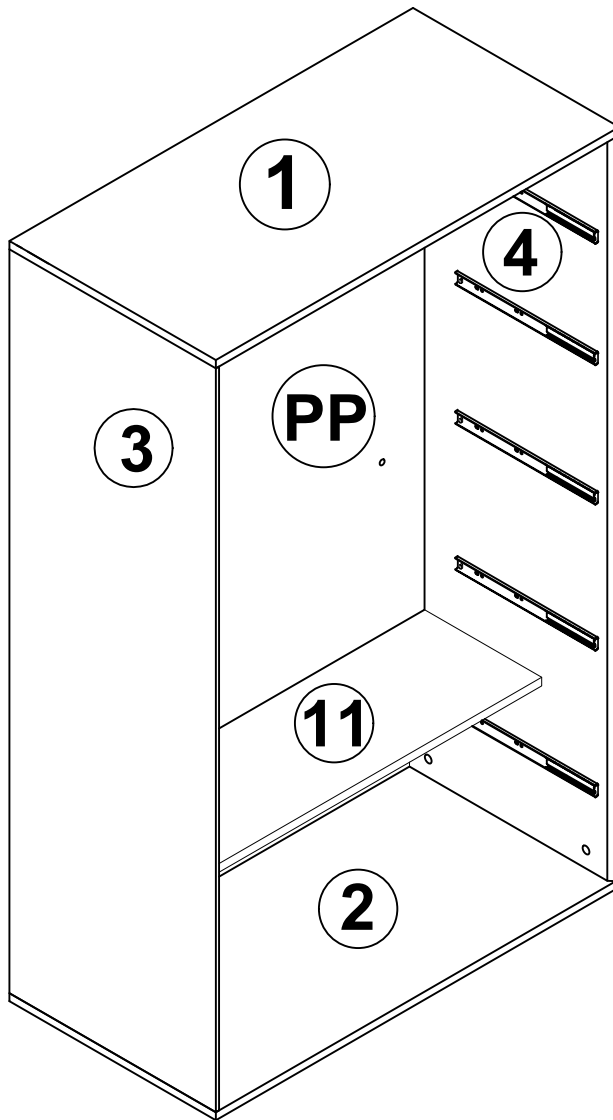
X5



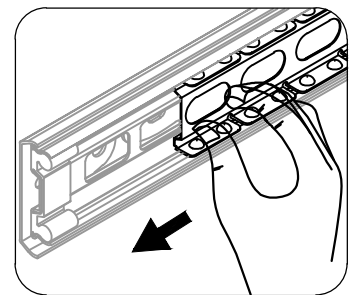
[x5]

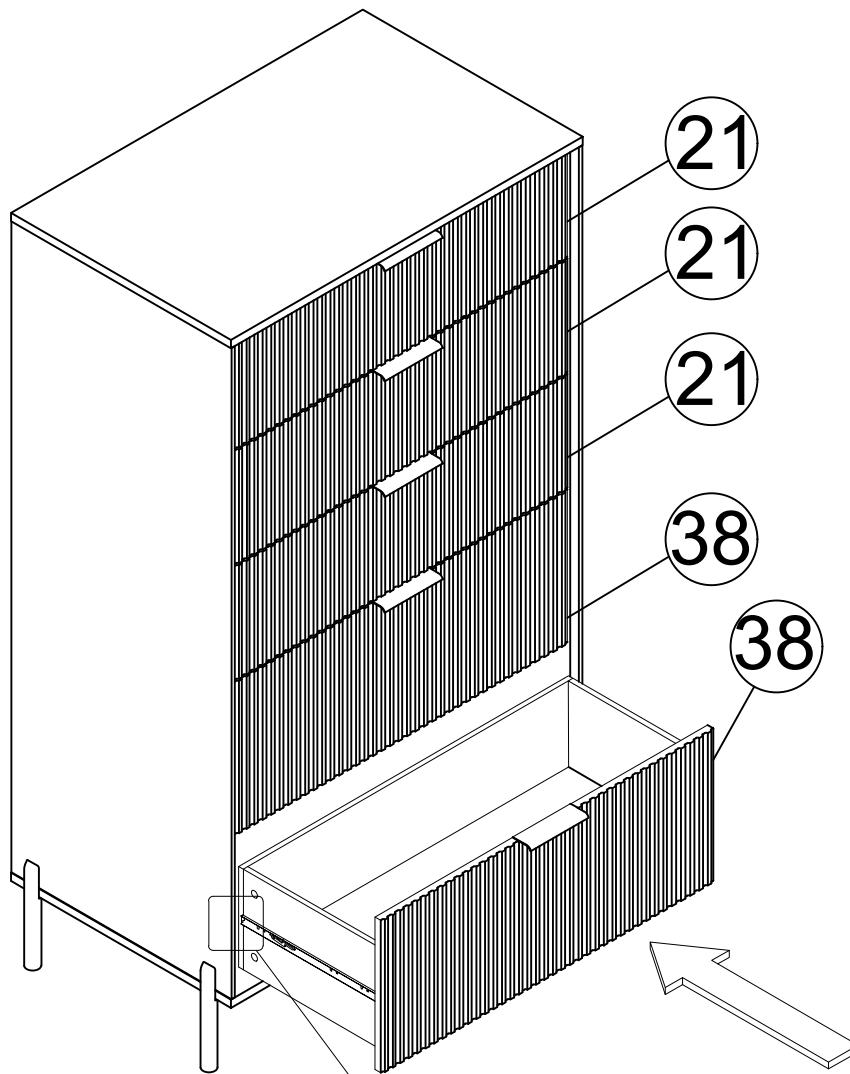


[x10]

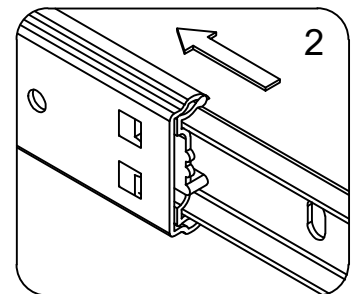
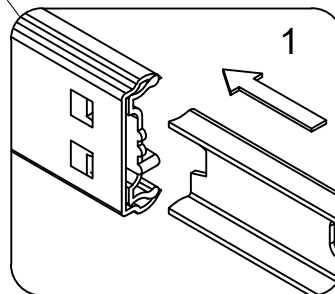


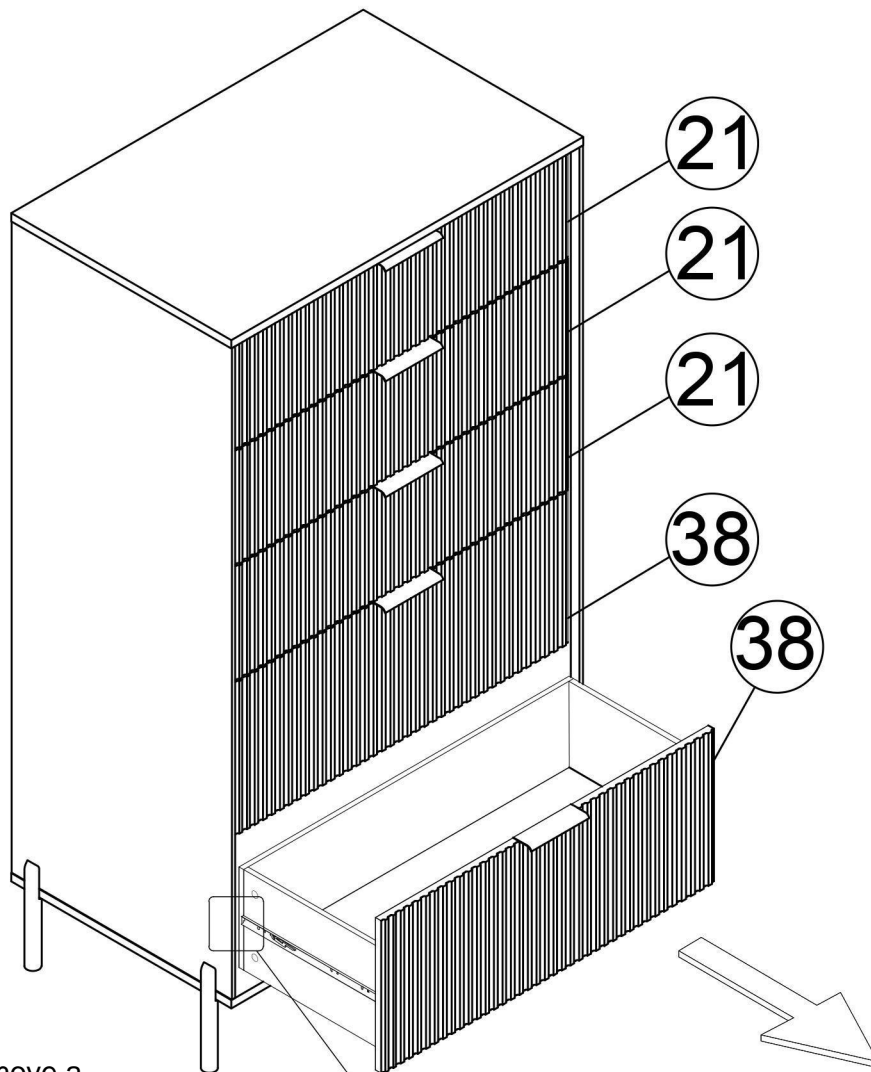
Pull the ball-bearings retainers all the way to the front of the cabinet.





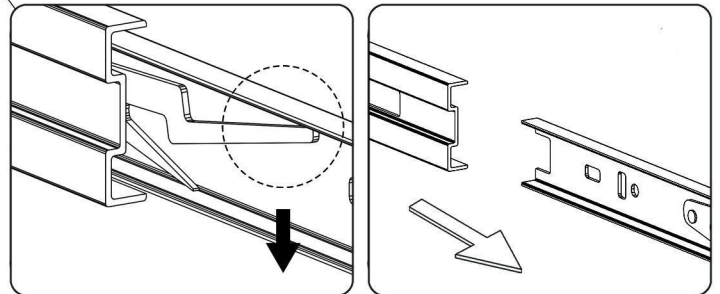
Align the drawer members with the tracks and push the drawer in until the release levers click and lock into place.

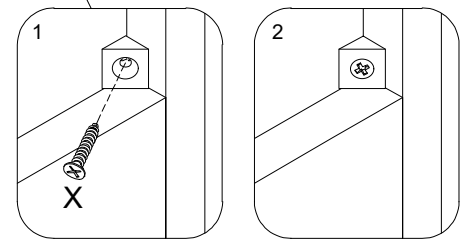
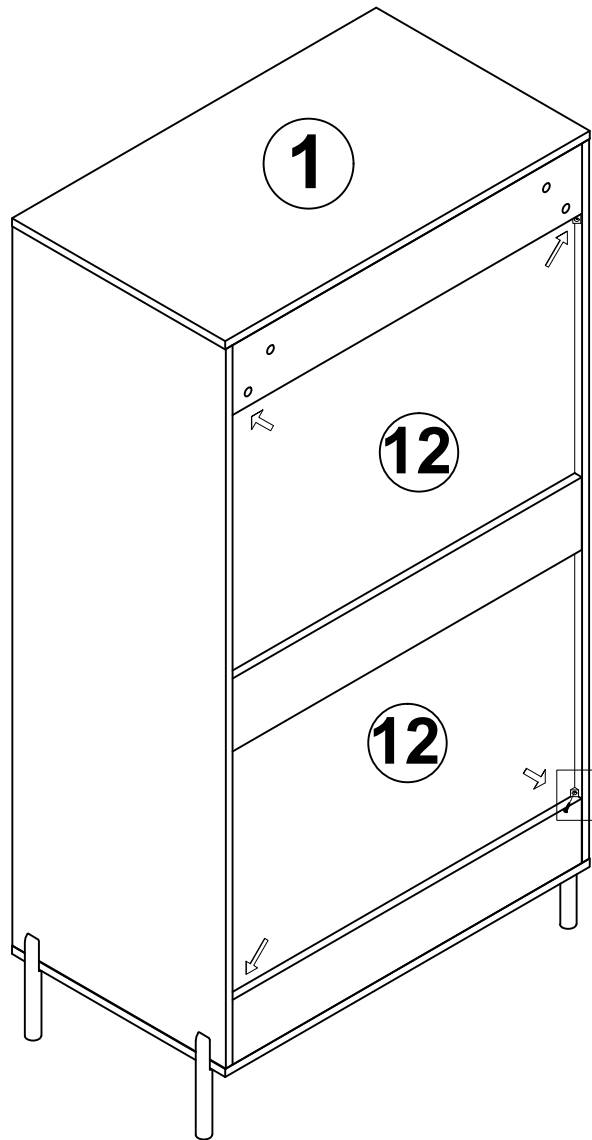




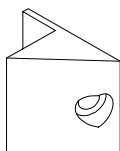
Note: If you want to remove a drawer from the cabinet, follow the steps below.

- 1) Pull the drawer straight out until it fully extends and stops
- 2) Look at the exposed metal tracks on both sides of the drawer, find the small, black plastic trigger or lever inside the center of each track
- 3) Press the plastic lever on the left side either down or up and hold it. Press the opposite lever in the opposite direction. Keep both levers fully pressed down or up at the exact same time.
- 4) Pull the drawer straight out while holding the levers, the drawer will slide completely out of the cabinet tracks



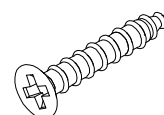


F

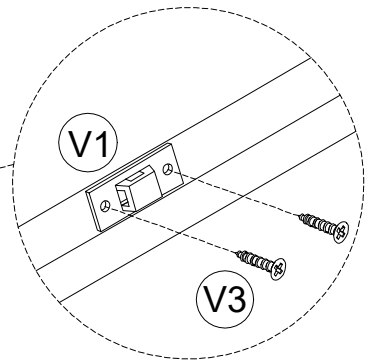
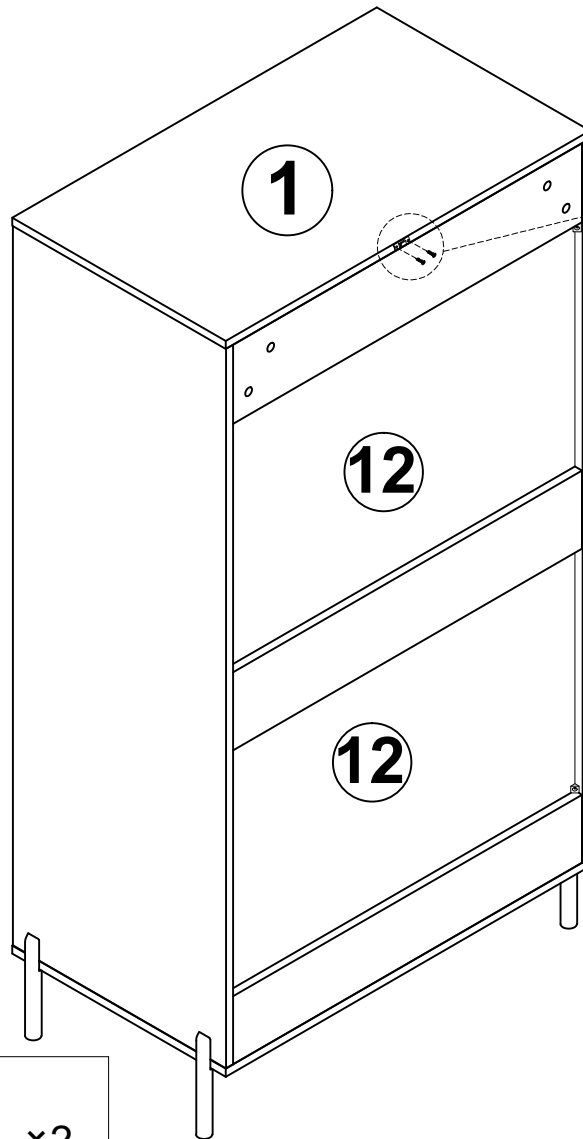


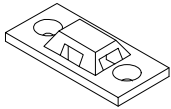
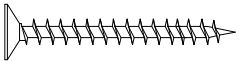
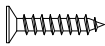

[x4]

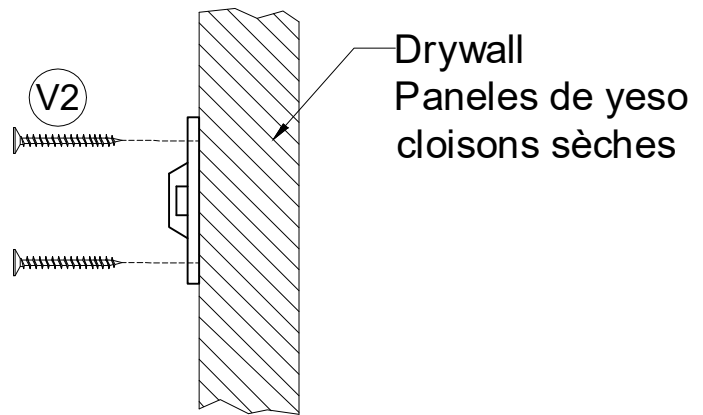
X



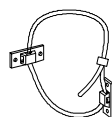
[x4]



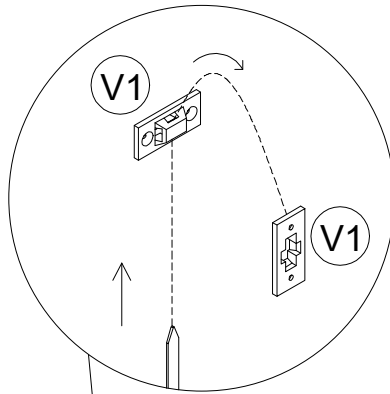
V1		x2
V2		x2
V3		x2
V4		x1



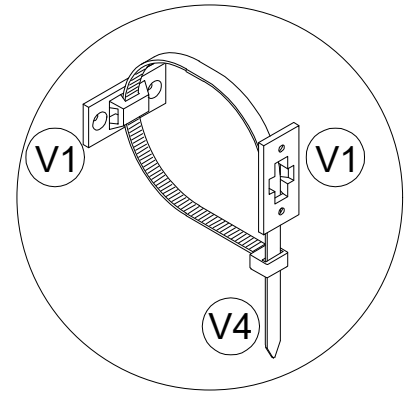
V



[x1]



1



2

