

Over The Toilet Storage Cabinet  
Armoire de Rangement au-dessus des Toilettes

THIS INSTRUCTION BOOKLET CONTAINS **IMPORTANT** SAFETY INFORMATION.  
PLEASE READ AND KEEP FOR FUTURE REFERENCE.

EN



### Before You Start

- ⚠ Please read all instructions carefully.
- ⚠ Retain instructions for future reference.
- ⚠ Separate and count all parts and hardware.
- ⚠ Read through each step carefully and follow the proper order.
- ⚠ We recommend that, where possible, all items are assembled near to the area in which they will be placed in use, to avoid moving the product unnecessarily once assembled.
- ⚠ Always place the product on a flat, steady and stable surface.
- ⚠ Keep all small parts and packaging materials for this product away from babies and children as they potentially pose a serious choking hazard.

FR



### Avant de Commencer

- ⚠ Veuillez lire attentivement toutes les instructions.
- ⚠ Conservez les instructions pour vous y référer ultérieurement.
- ⚠ Vérifiez toutes les pièces et les accessoires.
- ⚠ Lisez attentivement chaque étape et suivez l'ordre correct.
- ⚠ Nous recommandons que, dans la mesure du possible, tous les produits soient assemblés à proximité de la zone où ils seront utilisés, afin d'éviter tout déplacement inutile du produit une fois assemblé.
- ⚠ Placez toujours le produit sur une surface plane et stable.
- ⚠ Conservez toutes les petites pièces de ce produit et les matériaux d'emballage hors de portée des bébés et des enfants, car ils pourraient présenter un risque d'étouffement.

EN



### Return / Damage Claim Instructions

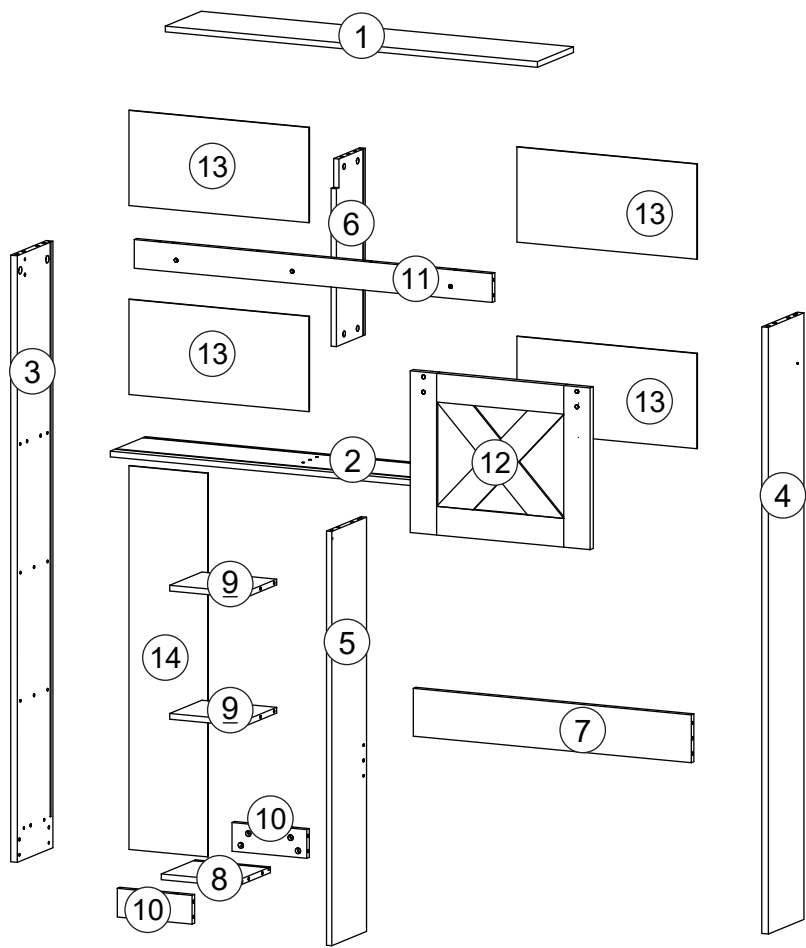
- ⚠ **DO NOT discard the box / original packaging.**  
In case a return is required, the item must be returned in original box. Without this your return will not be accepted.
- ⚠ **Take a photo of the box markings.**  
A photo of the markings (text) on the side of the box is required in case a part is needed for replacement. This helps our staff identify your product number to ensure you receive the correct parts.
- ⚠ **Take a photo of the damaged part (if applicable).**  
A photo of the damage is always required to file a claim and get your replacement or refund processed quickly. Please make sure you have the box even if it is damaged.
- ⚠ **Send us an email with the images requested.**  
Email us directly from marketplace where your item was purchased with the attached images and a description of your claim.

FR



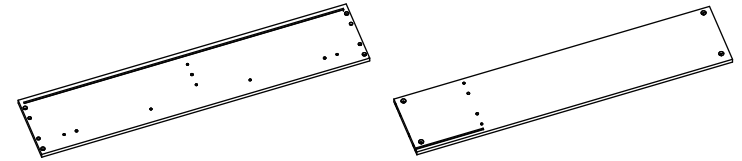
### Instructions De Retour / Réclamation De Dommages

- ⚠ **NE PAS jeter la boîte/l'emballage d'origine.**  
Dans le cas où un retour est requis, l'article doit être retourné dans sa boîte d'origine. Sans cela, votre retour ne sera pas accepté.
- ⚠ **Prenez une photo des marquages de la boîte.**  
Une photo des marquages (texte) sur le côté de la boîte est requise au cas où une pièce serait nécessaire pour le remplacement. Cela aide notre personnel à identifier votre numéro de produit pour s'assurer que vous recevez les bonnes pièces.
- ⚠ **Prenez une photo des dommages (le cas échéant).**  
Une photo des dommages est toujours requise pour déposer une réclamation et obtenir rapidement votre remplacement ou votre remboursement. Assurez-vous d'avoir la boîte même si elle est endommagée.
- ⚠ **Envoyez-nous un e-mail avec les images demandées.**  
Envoyez-nous un e-mail directement depuis le marché où votre article a été acheté avec les images ci-jointes et une description de votre réclamation.



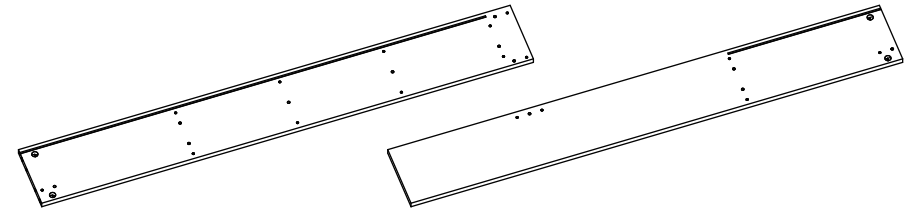
① x1

② x1



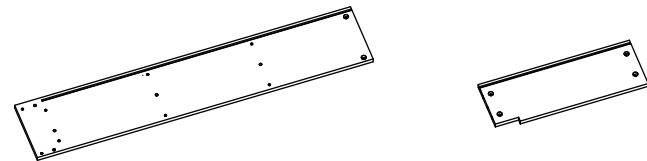
③ x1

④ x1

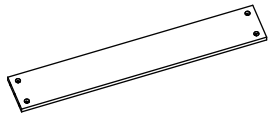


⑤ x1

⑥ x1



7 x1



8 x1



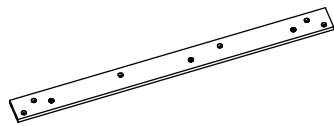
9 x2



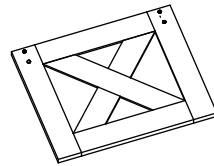
10 x2



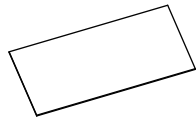
11 x1



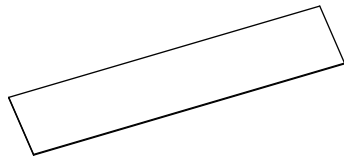
12 x1



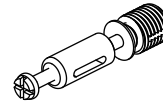
13 x4



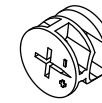
14 x1



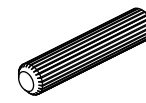
A



B



C



H



Φ8\*40mm

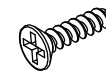
x4

x4

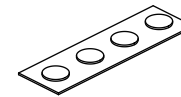
x4

x2

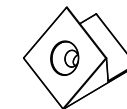
N



X



Y



Z



3.5\*12mm

x22

x2

x16

x44

---

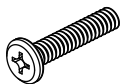
Aa



M6\*15mm

x4

Ac



M6\*30mm

x3

An



x40

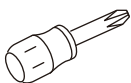
Ao



x40

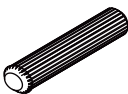
---

Bg



x1

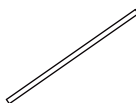
Bn



Φ6\*30mm

x24

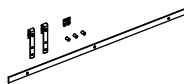
Ej



402mm

x2

Ez



x1

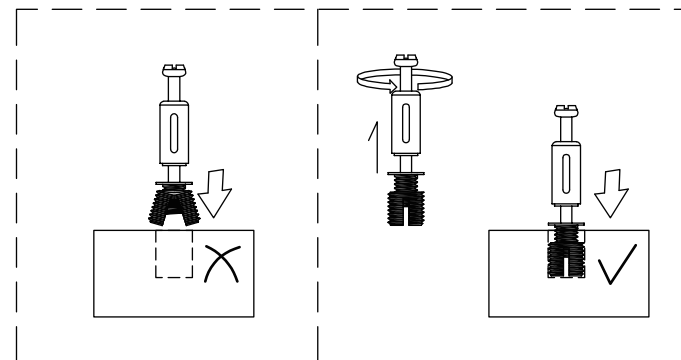
---

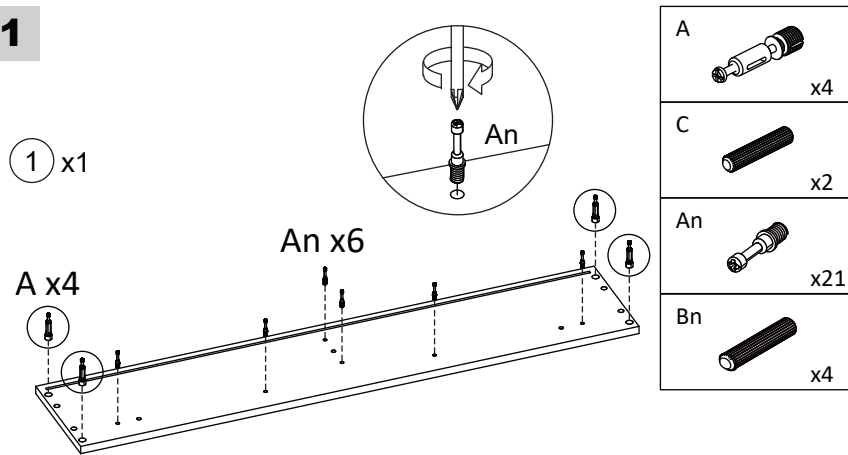
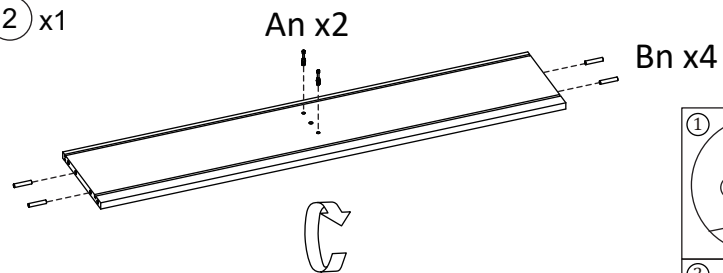
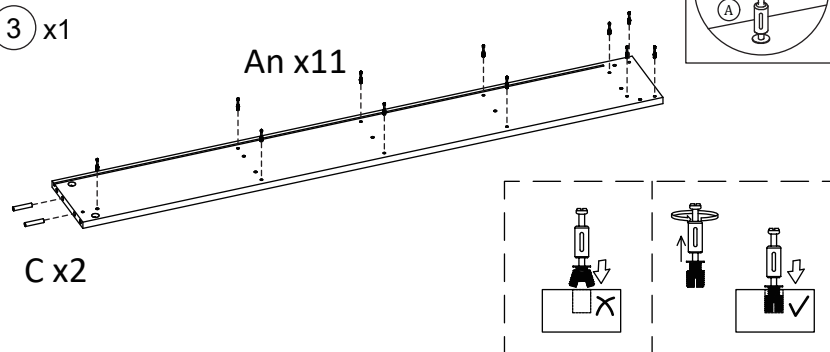
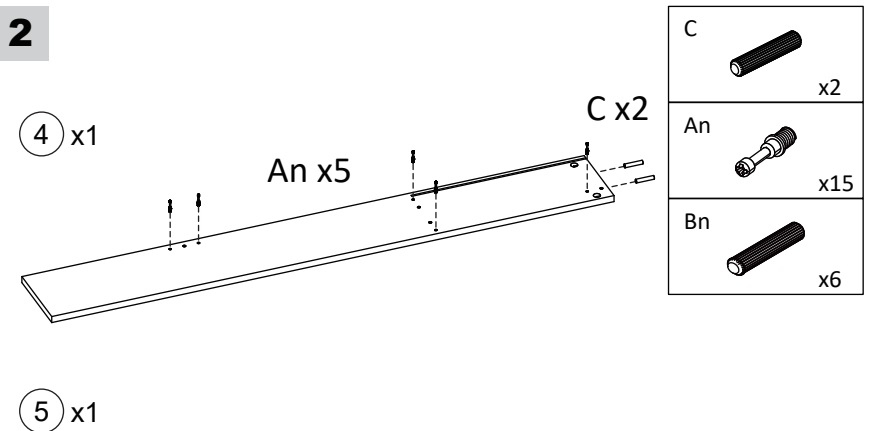
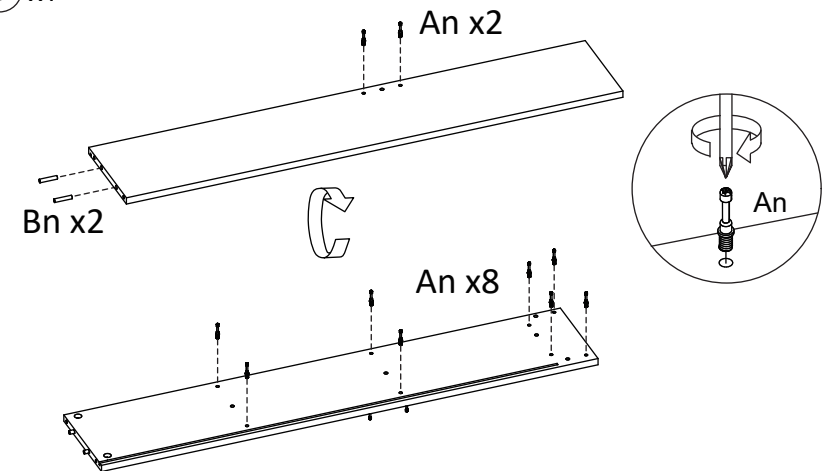
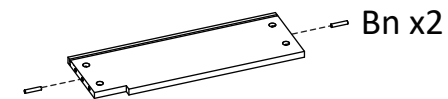
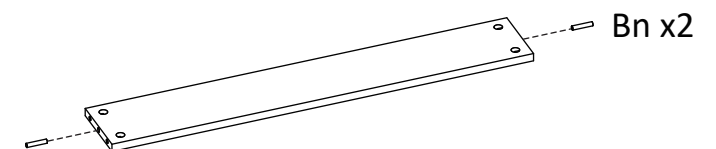
**EN Note:**

When operating bolt A, first loosen the white plastic cap on the bolt. Insert the bolt with the loosened plastic cap into the corresponding hole in the board, or completely remove the plastic cap and press it into the designated hole. Make sure that the white plastic cap is fully embedded in the board. Finally, use a tool to tighten the bolt and secure it to the board.

**FR Remarque:**

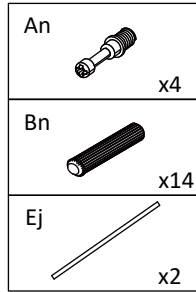
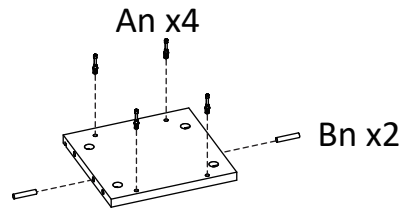
Lors de l'utilisation du boulon A, il faut d'abord desserrer le capuchon en plastique blanc sur le boulon. Insérez le boulon avec le capuchon en plastique desserré dans le trou correspondant de la planche, ou retirez complètement le capuchon en plastique et enfoncez-le dans le trou désigné. Veillez à ce que le capuchon en plastique blanc soit complètement enfoncé dans la planche. Enfin, utilisez un outil pour serrer le boulon et le fixer à la planche.



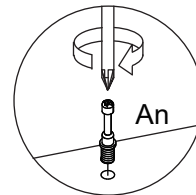
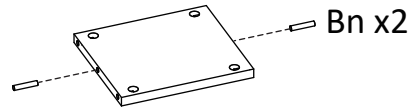
**1****2** x1**3** x1**2****5** x1**6** x1**7** x1

**3**

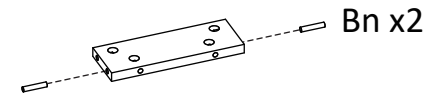
8 x1



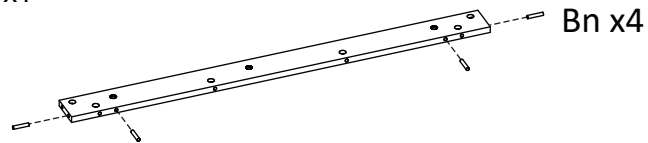
9 x2



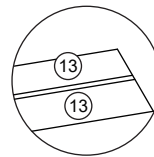
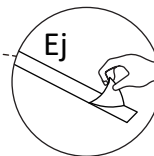
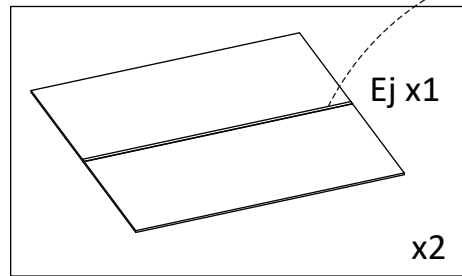
10 x2



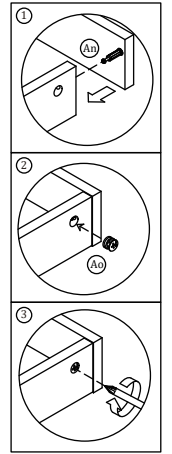
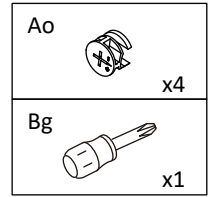
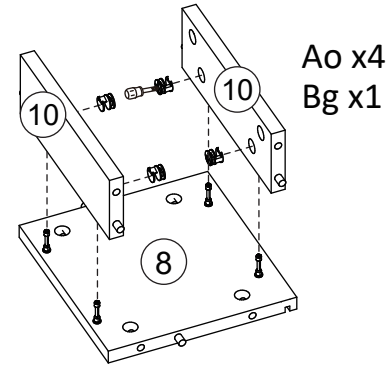
11 x1



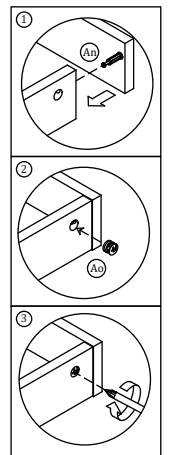
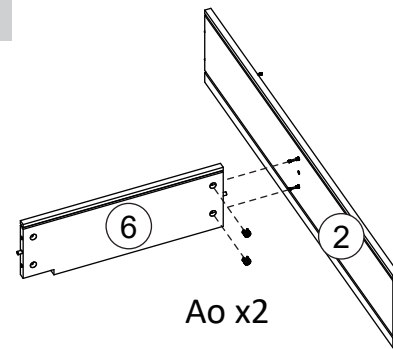
13 x2

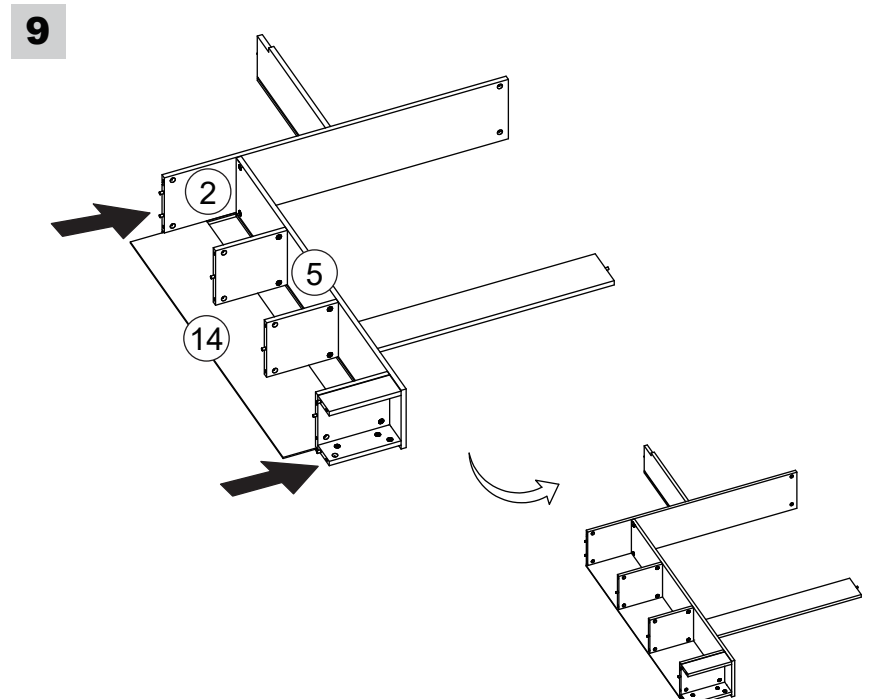
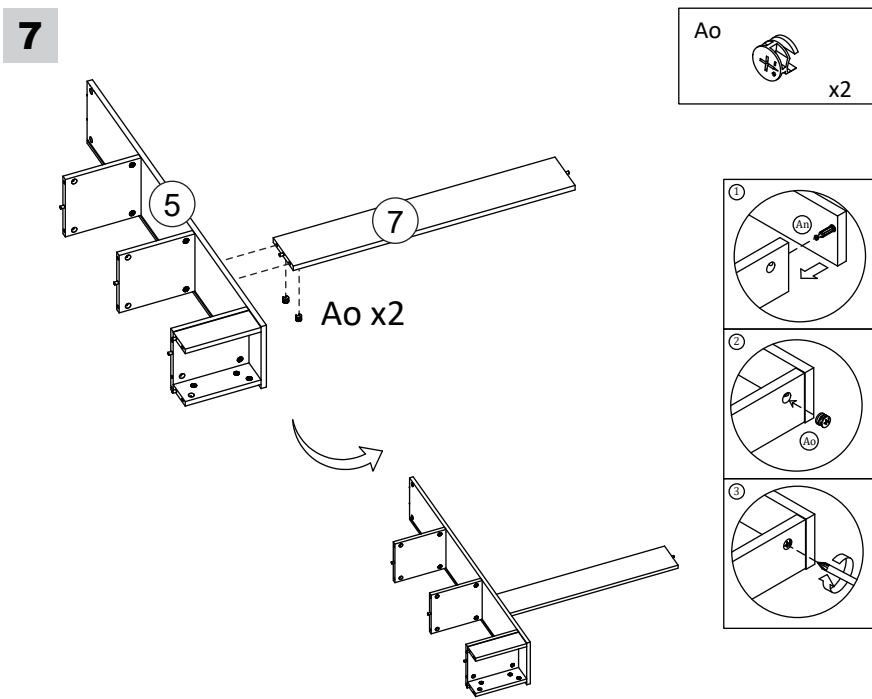
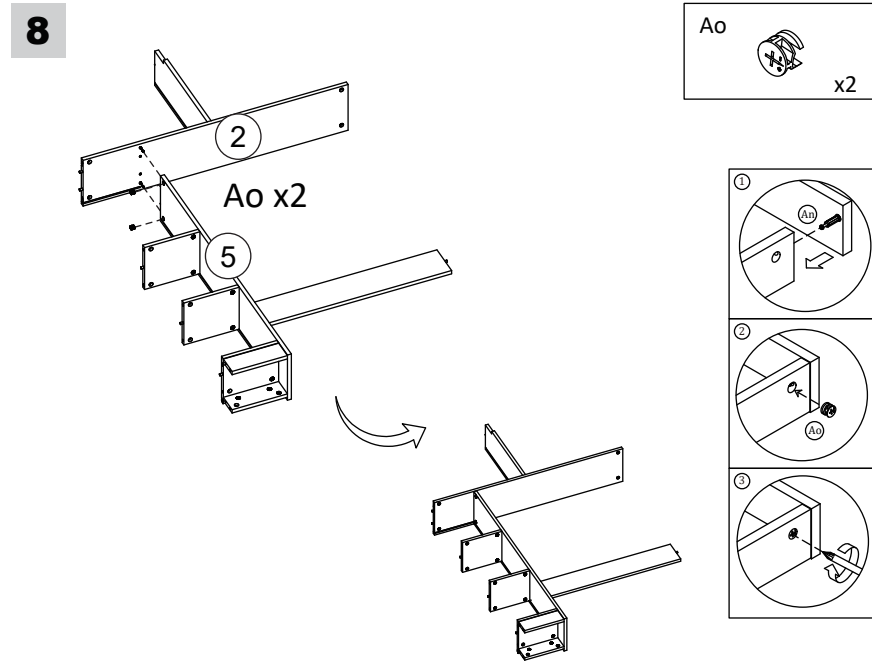
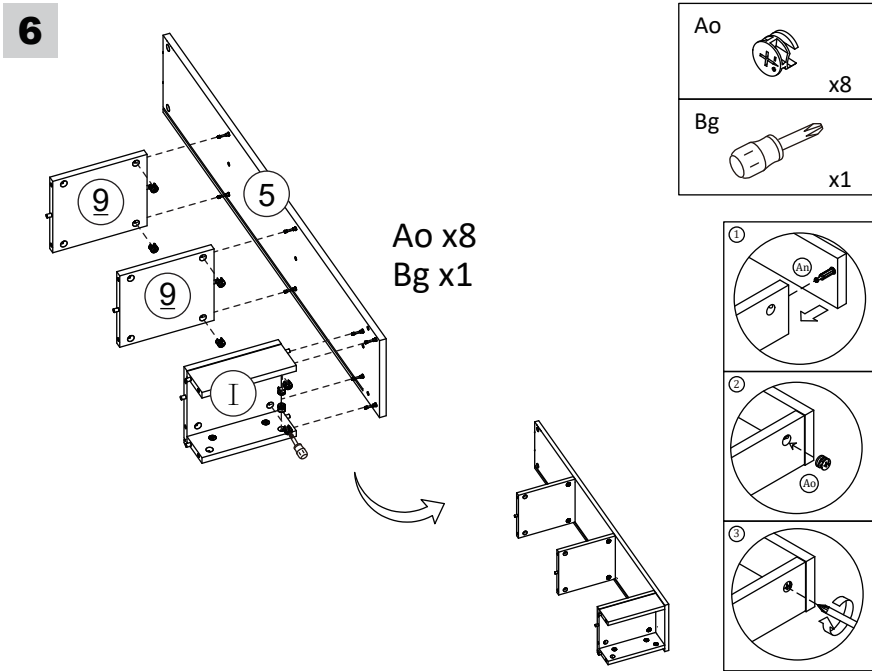


**4**

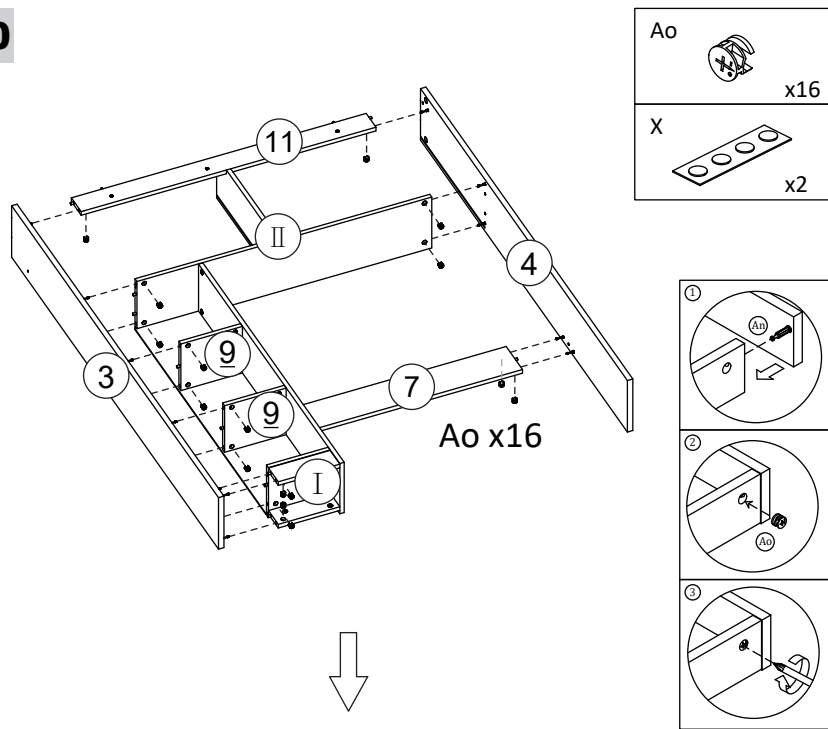


**5**

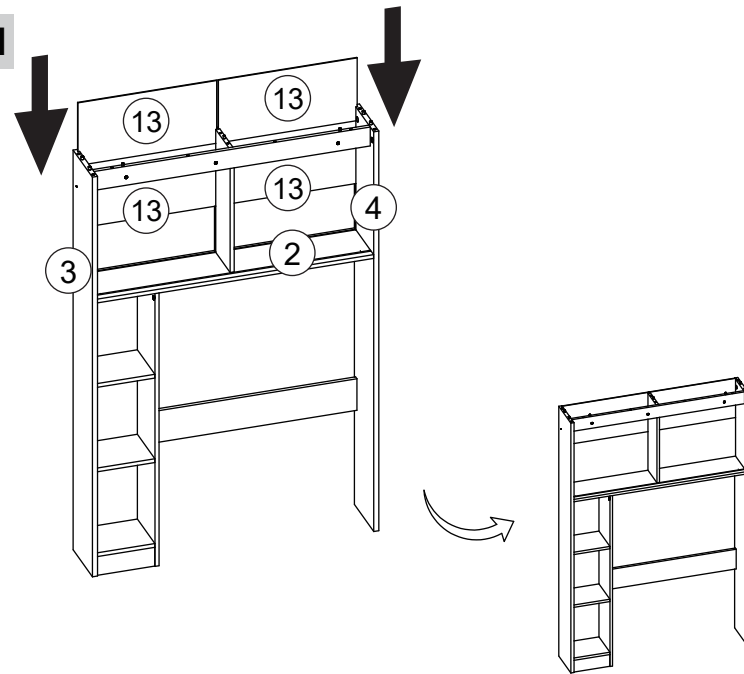




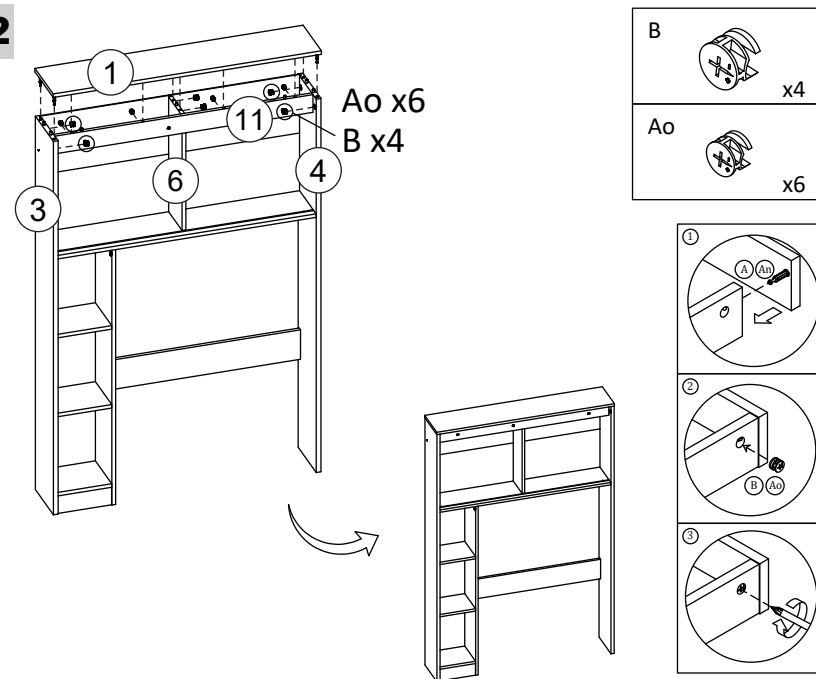
10



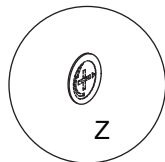
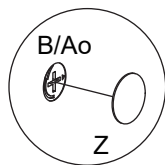
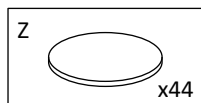
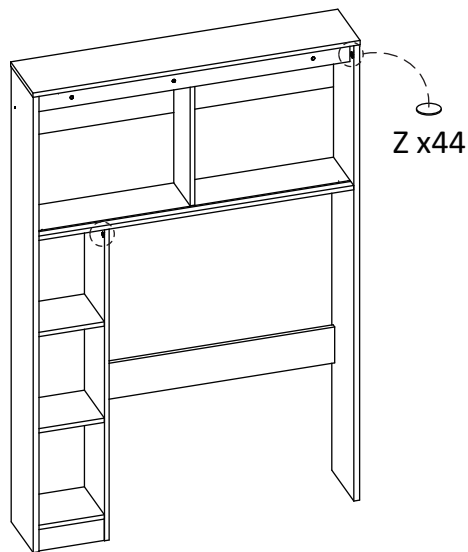
11



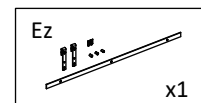
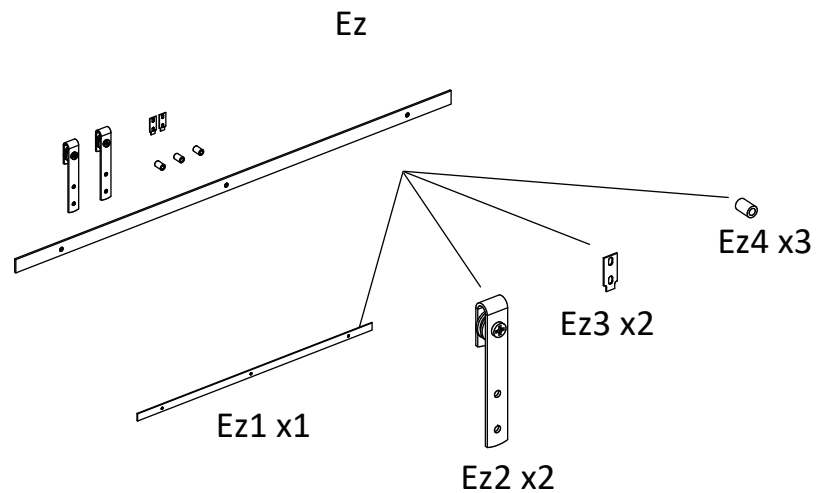
12



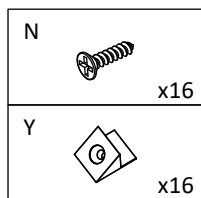
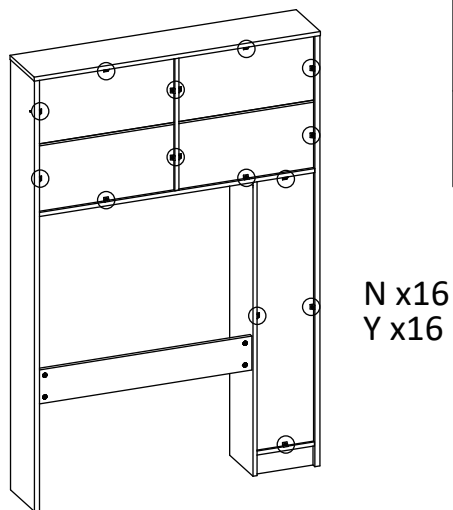
13



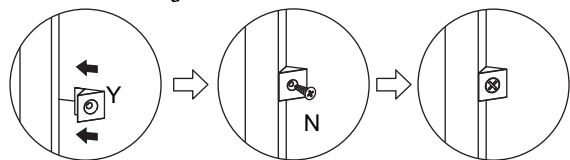
15



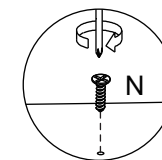
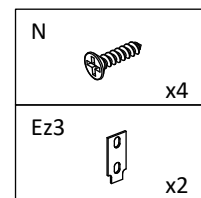
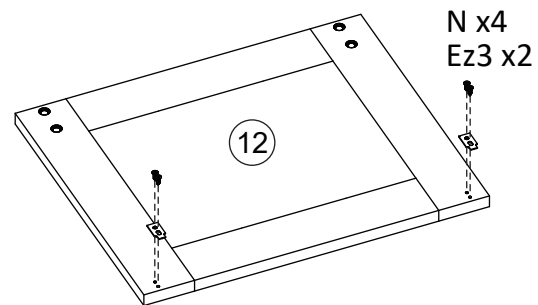
14



N x16  
Y x16

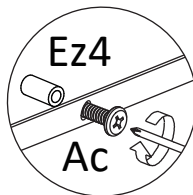
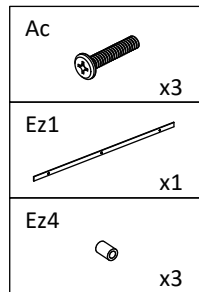
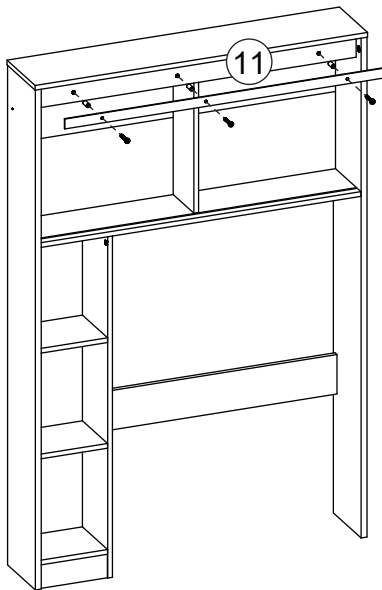


16



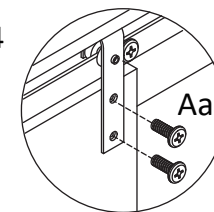
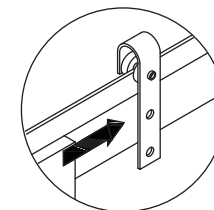
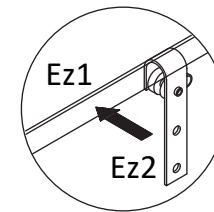
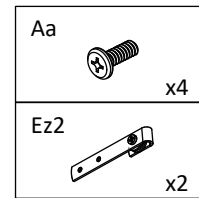
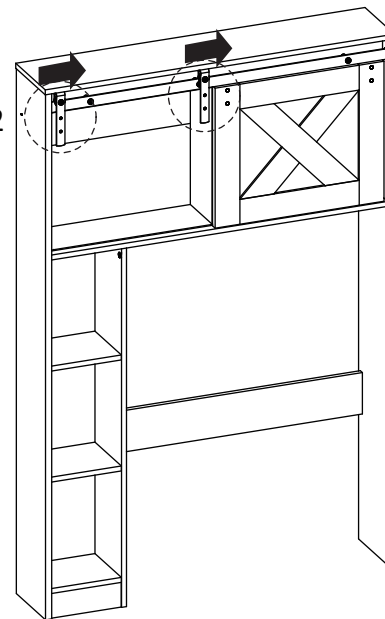
17

Ac x3  
Ez1 x1  
Ez4 x3

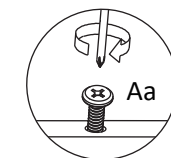


19

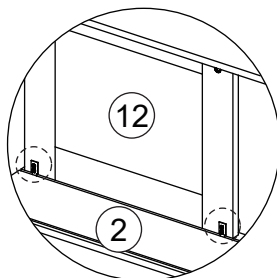
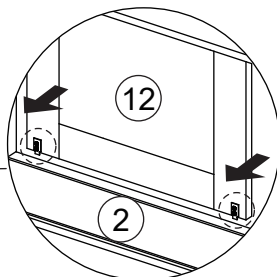
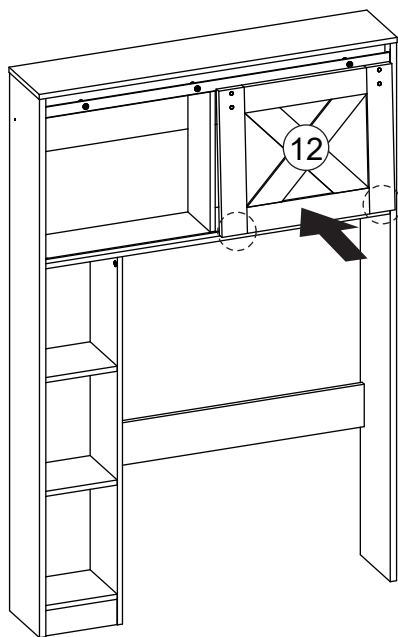
Ez2 x2



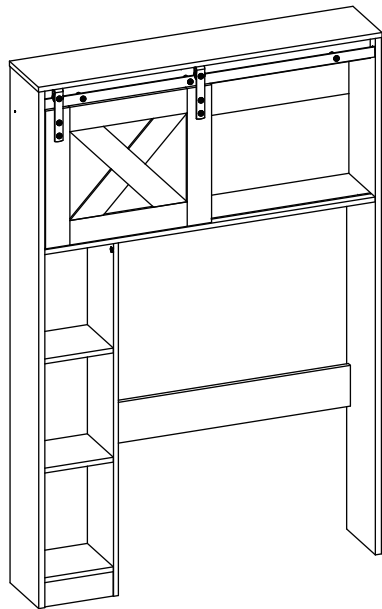
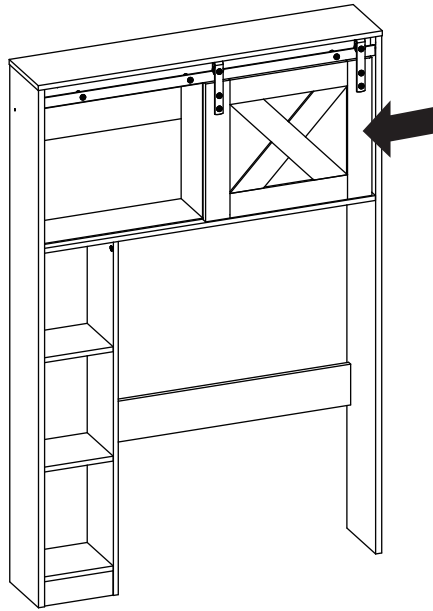
Aa x4



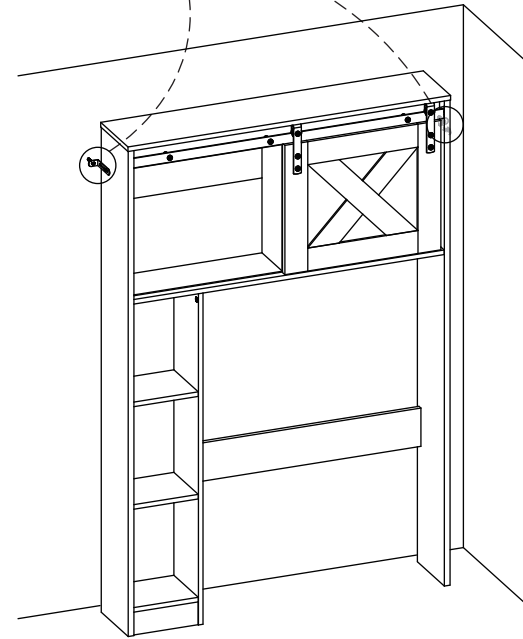
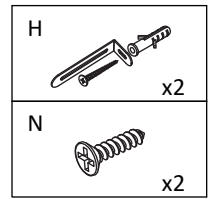
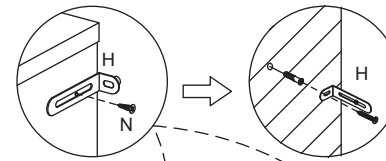
18



20



21



H x2  
N x2

