



Istruzioni per il montaggio
Assembly instructions

SMART



Ø 35 cm - Sp 6,5 cm / Ø 13 3/4" Depth 2 1/2"

Ø 45 cm - Sp 6,5 cm / Ø 17 3/4" Depth 2 1/2"

PLAFONIERA / PARETE - CEILING / WALL LAMP

La sicurezza dell'apparecchio è garantita solo con l'uso appropriato delle seguenti istruzioni, pertanto è necessario conservarle.

1. Togliere la tensione di rete prima di procedere all'installazione.
2. Il collegamento elettrico va fatto eseguire esclusivamente da personale tecnico competente.
3. Fissare la base (A) al muro con le viti ed i tasselli ad espansione (A1).
4. Collegare i conduttori di alimentazione alla morsetteria (B) rispettando i simboli L (linea), ⊕ (terra) e N (neutro).
5. Fissare la lampadine (C) nel portalampada (C1) verificando la potenza riportata nella marcatura dell'apparecchio.

Lampadine:

1 x 40W 2GX13 / 830

6. Inserire il diffusore (D) alla base (A) agganciando i perni (D2) nelle apposite guide (D1) e bloccare ruotando in senso orario il diffusore (D).

L'apparecchio è idoneo per essere montato su superfici normalmente infiammabili.

Questo modello è destinato ad un utilizzo in ambienti asciutti.

Per la pulizia usare un panno morbido e asciutto o leggermente umido. Evitare prodotti contenenti solventi.

We only guarantee the safety of the fitting when it is used in accordance with these instructions. Please save instructions for future reference purposes.

1. Disconnect the mains power supply before installing the lamp.
2. Fixture to be installed only by a qualified electrician.
3. Fix base (A) in the required position using screws and expansion plugs (A1).
4. Connect the power wires to the terminal block (B) observing the symbols: L (line), ⊕ (earth) and N (neutral).
5. Fit the bulb (C) in the socket (C1). Check the power rating of the bulb against lamp Watt label.

Bulbs:

1 x 40W 2GX13 / 830

6. Fasten diffuser (D) to base (A) by hooking pivots (D2) on grooves (D1) and turn clockwise to lock (D).

This lamp is suitable for installation on combustible surfaces

It is only suitable for use in a dry interior location.

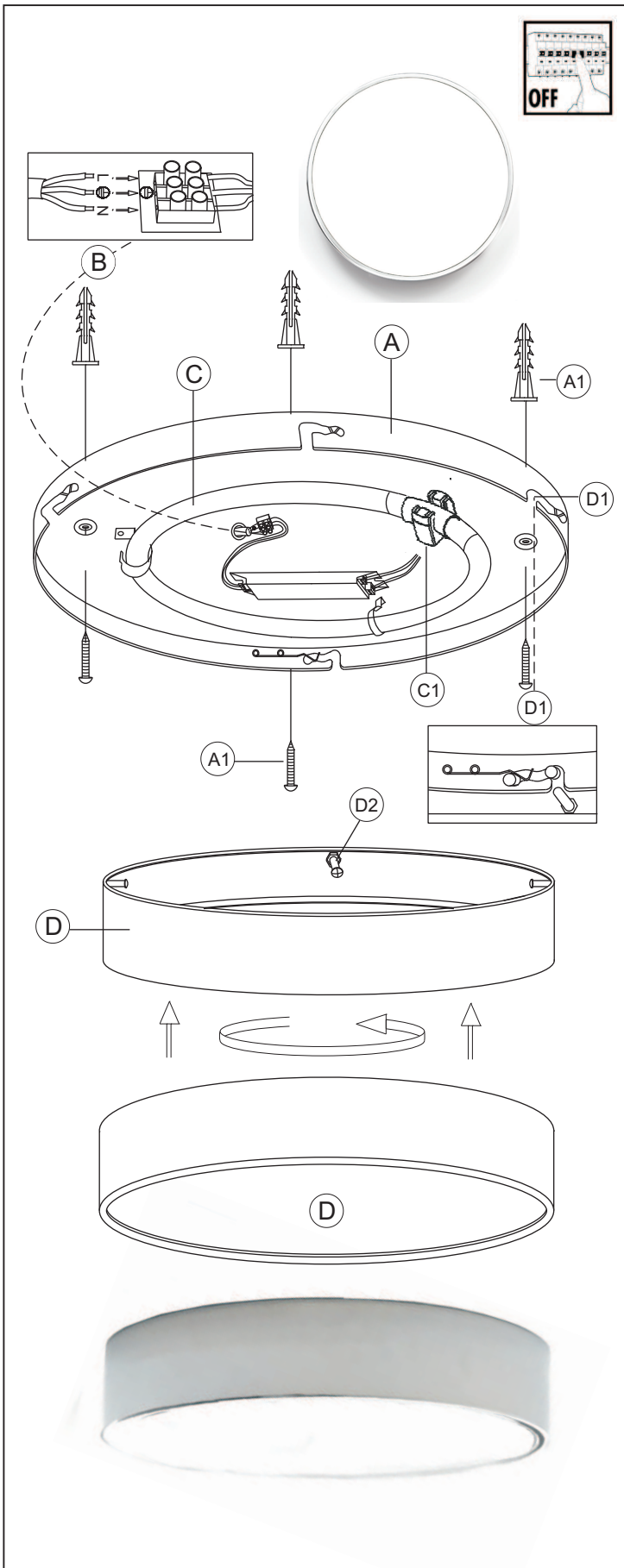
Clean with a soft dry or slightly moist cloth. Do not use detergents containing solvents.

ATTENZIONE

- Il produttore declina ogni responsabilità per danni causati da uno scorretto utilizzo o per la manomissione dell'apparecchio stesso.
- NON COPRIRE l'apparecchio con panni e/o quant'altro possa causare un eccessivo surriscaldamento.
- Per la sostituzione di componenti usurati rivolgersi a personale qualificato.
- Togliere la tensione di rete prima di sostituire la lampadina o comunque prima di ogni operazione di manutenzione.

WARNINGS

- Our company shall not be held responsible for any injury to persons, or for any damage to things, consequent on incorrect use of this lamp, or consequent on any unauthorised modification of, or tampering with, the same.
- NEVER cover the lamp. This will cause it to overheat and may cause a fire.
- Electrical repairs must be only carried out by a qualified electrician and no-one else.
- Isolate the lamp from the mains supply before changing the bulb, or before performing any other maintenance operation.



230V 50Hz

IP 20

