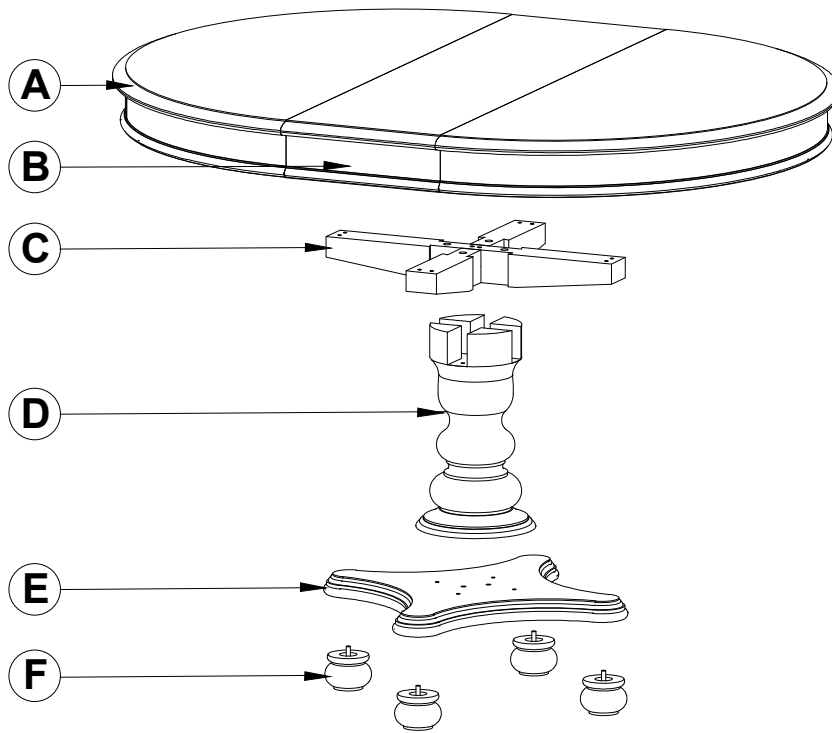


# PEDESTAL OVAL DINING TABLE TOP PEDESTAL OVAL DINING TABLE BASE

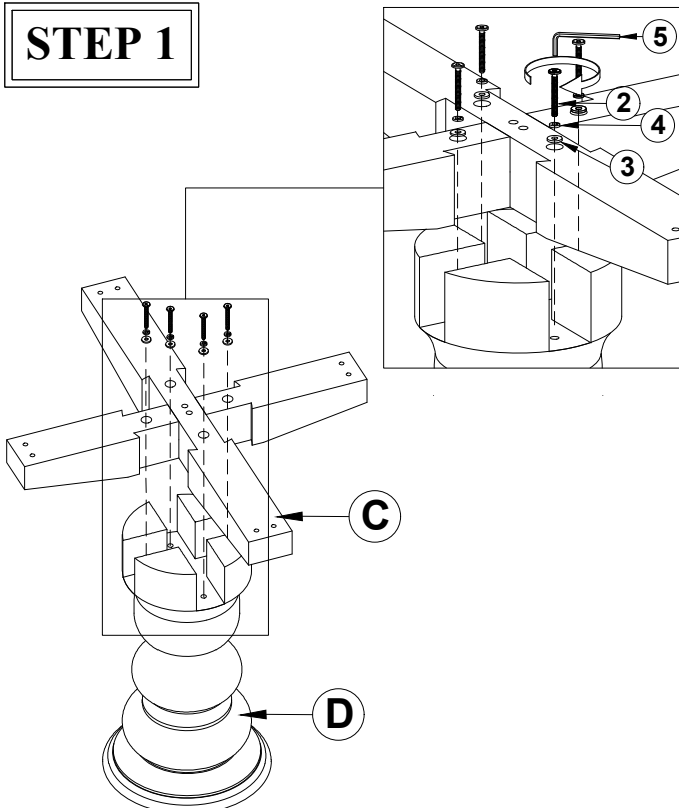
## Assembly Instruction

<b>A. Components</b>	:	<b>Qty</b>	:	<b>B. Hardware</b>	:	<b>Qty</b>
A. Table Top	:	1 Pc	:	1. Bolt M6 x 60 mm	:	12 Pcs
B. Extension Table Top	:	1 Pc	:	2. Bolt M6 x 80 mm	:	4 Pcs
C. Leg Top	:	1 Pc	:	3. Flat Washer	:	16 Pcs
D. Leg	:	1 Pc	:	4. Lock Washer	:	16 Pcs
E. Base	:	1 Pc	:	5. Allen Key 4 mm	:	1 Pc
F. Bun Feet	:	4 Pcs	:			

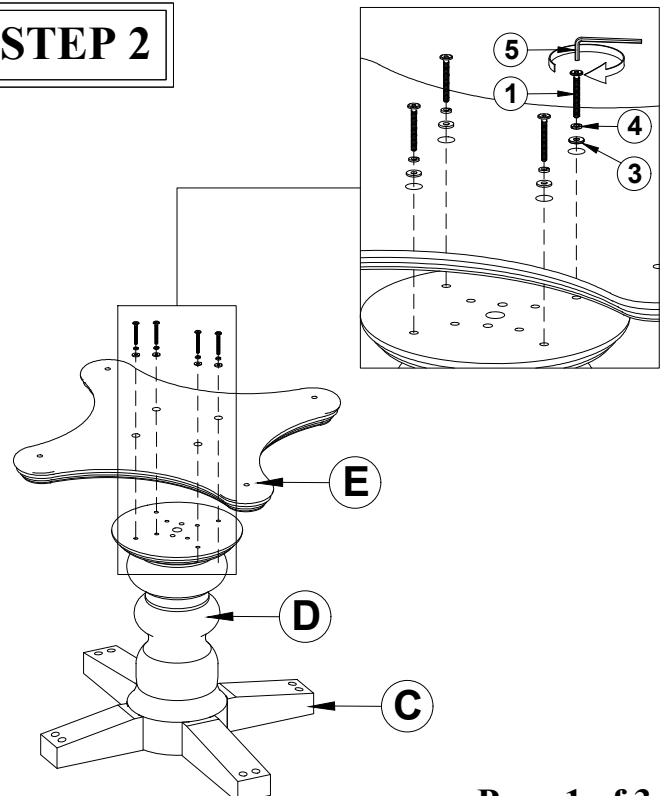
### PART DETAIL



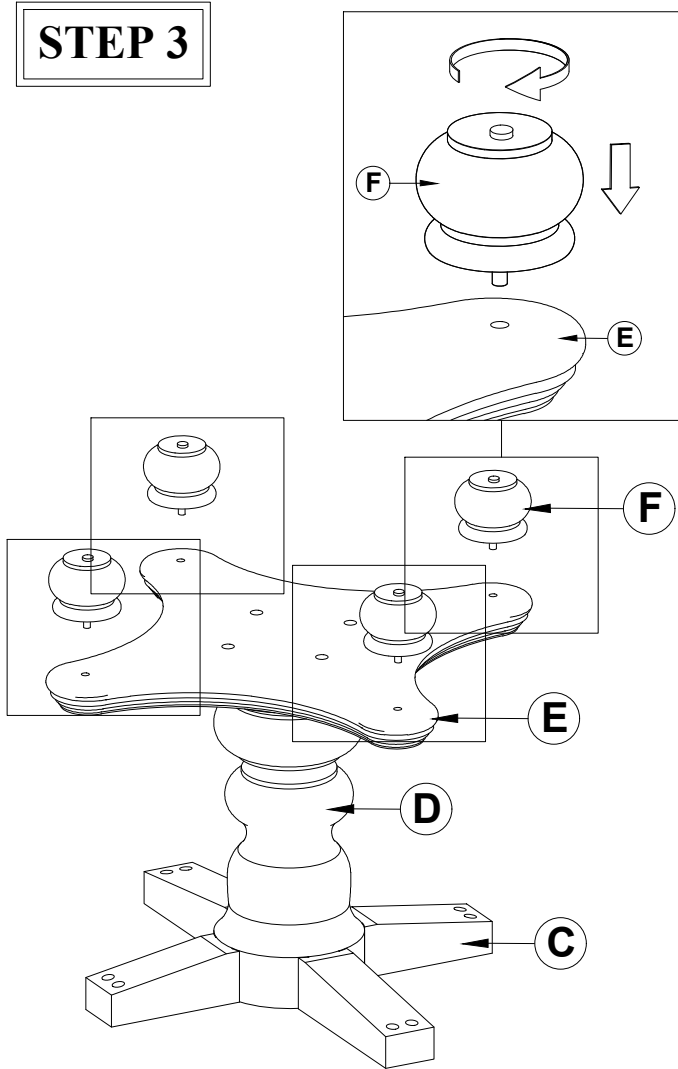
### STEP 1



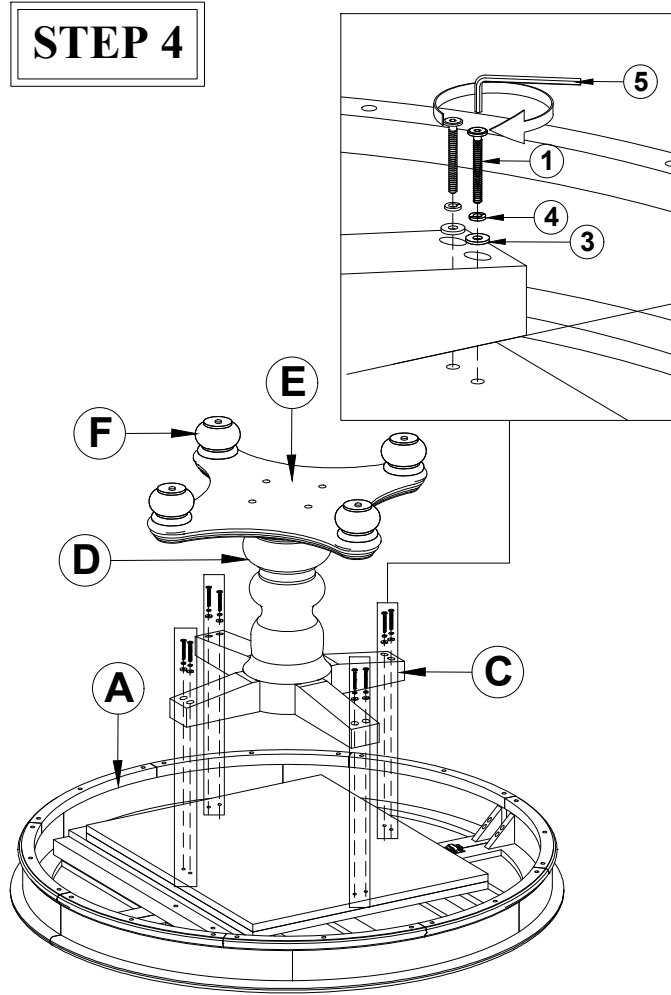
### STEP 2



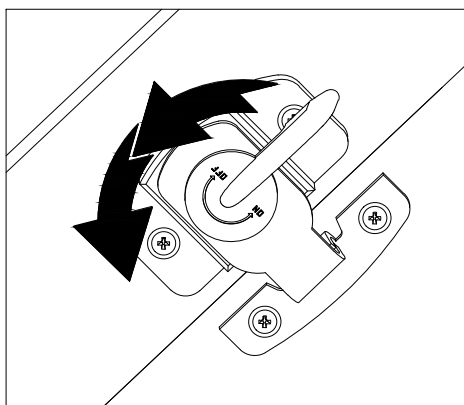
**STEP 3**



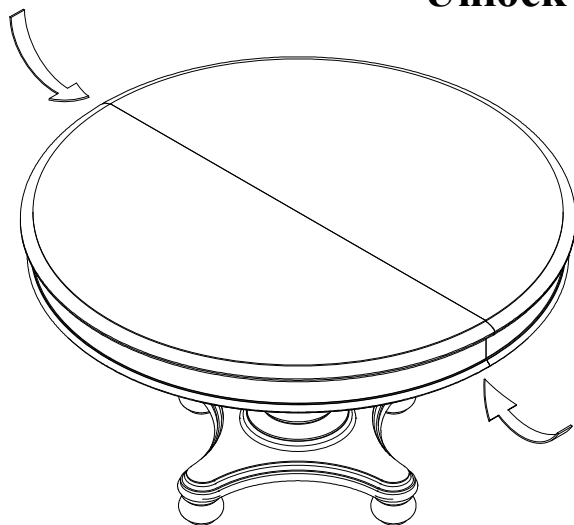
**STEP 4**



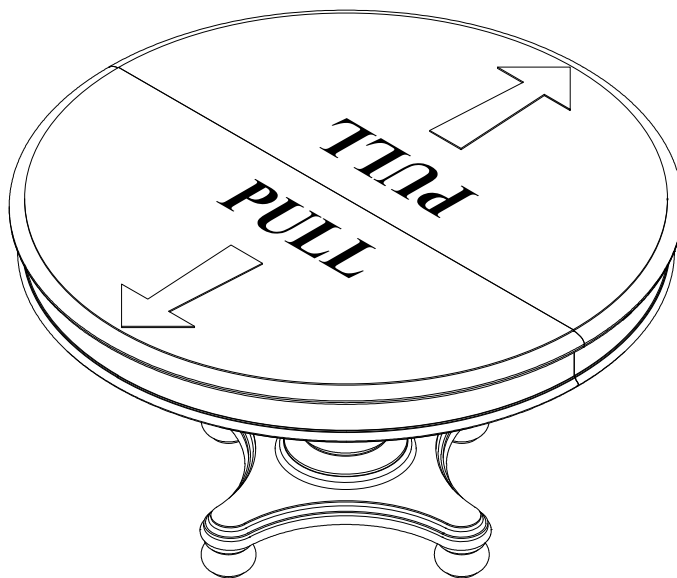
**STEP 5**



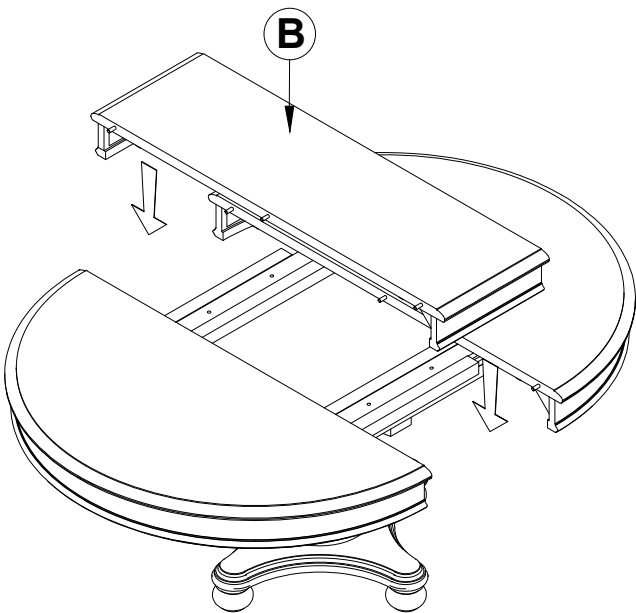
**Unlock**



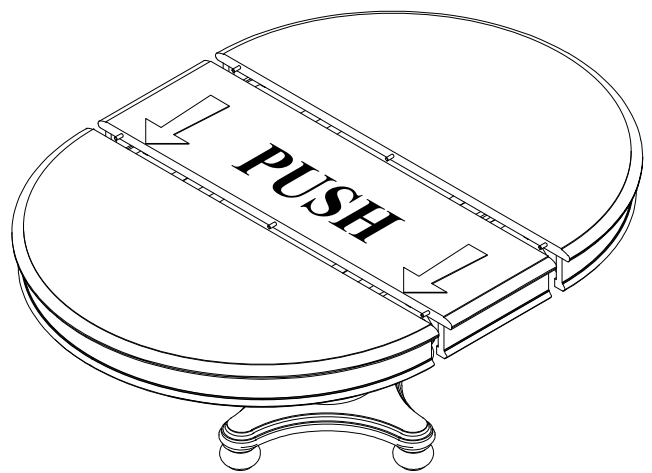
**STEP 6**



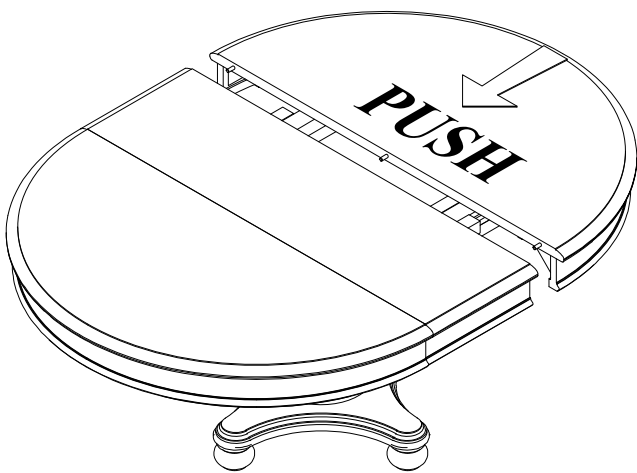
**STEP 7**



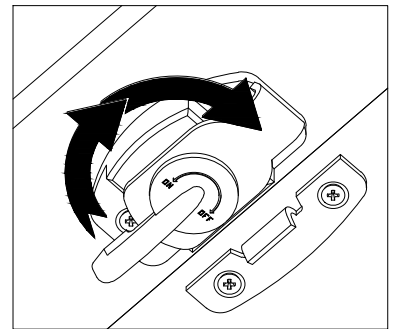
**STEP 8**



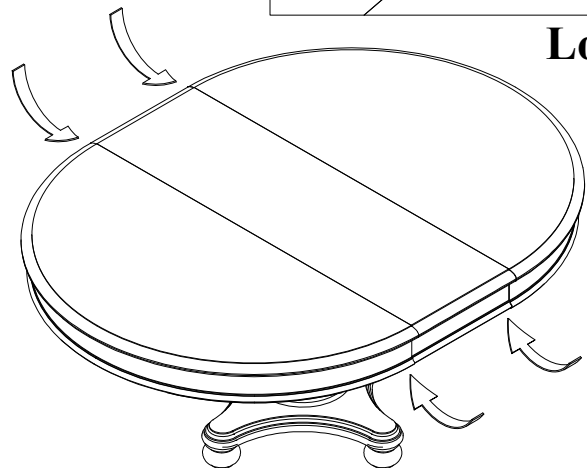
**STEP 9**



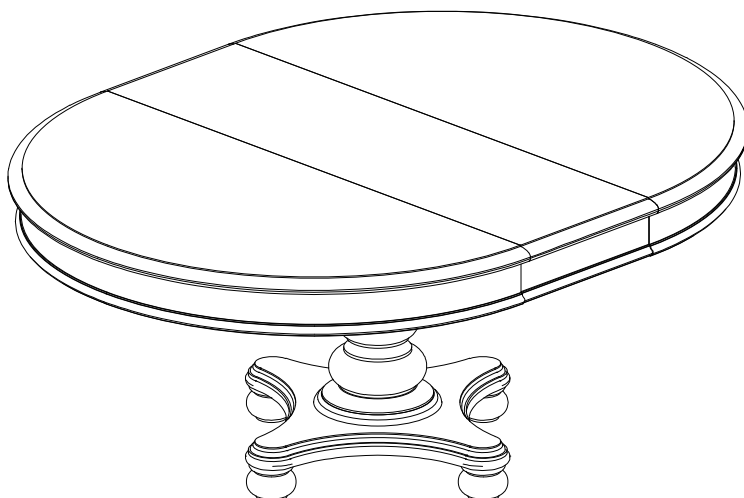
**STEP 10**



**Lock**



**STEP 11**



**Assembly Completely**