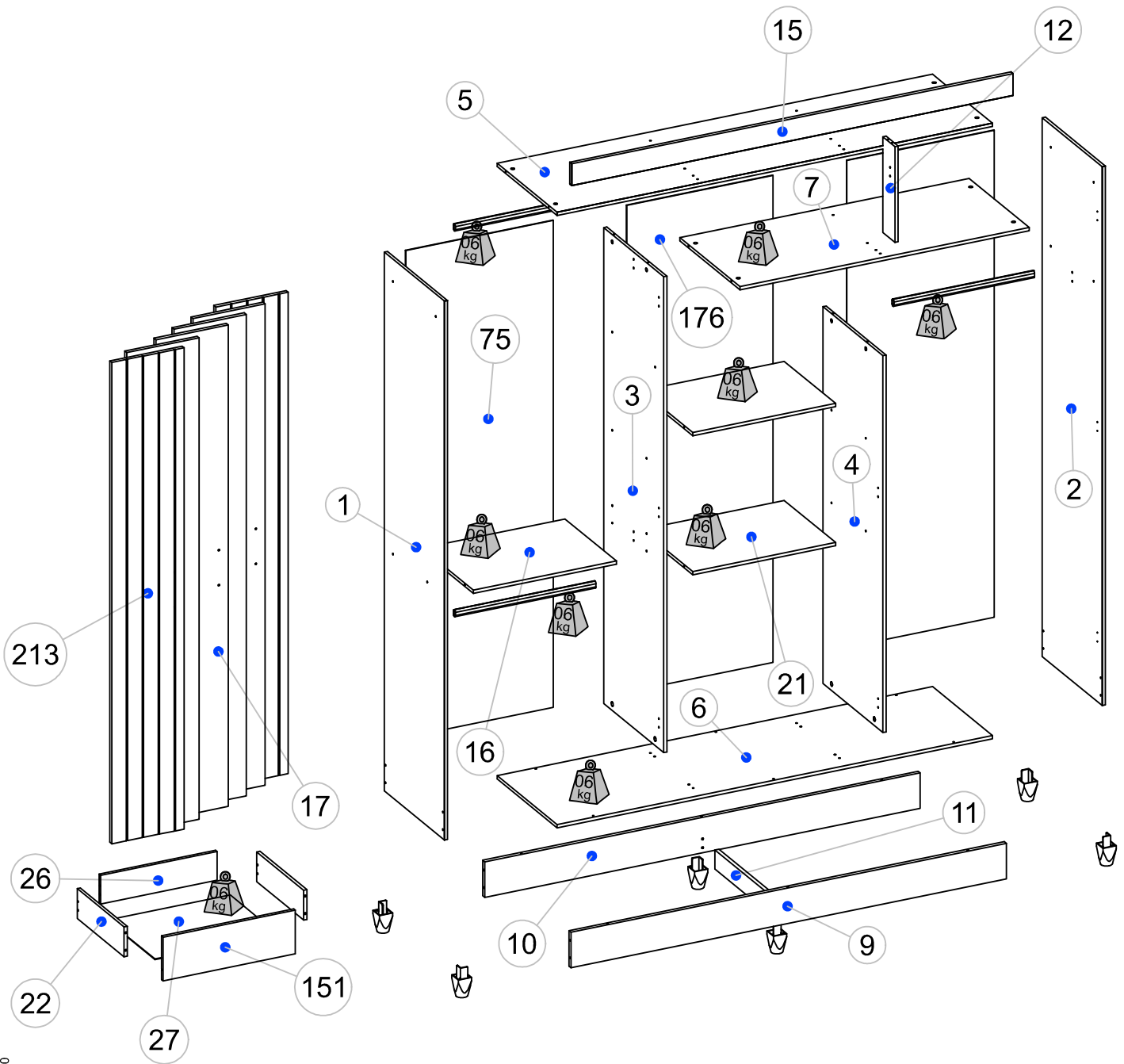
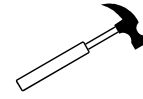
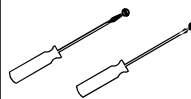


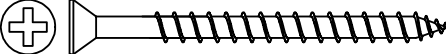

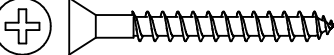
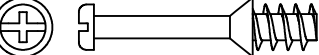
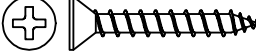
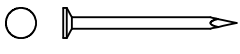

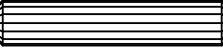

Para Limpeza de seu Móvel: Use uma Flanela seca ou umedecida / Não use produto Químico que pode danificar seu móvel.





















For Cleanness of its Furniture: It uses a dry or umedecida Flannel / It does not use Chemical product that can damage its furniture.  
Limpieza del mobiliario: Utilice una franela seca o húmeda / No use productos químicos que pueden dañar el mobiliario



\*Ferramentas necessárias para montagem, Não acompanha o produto.

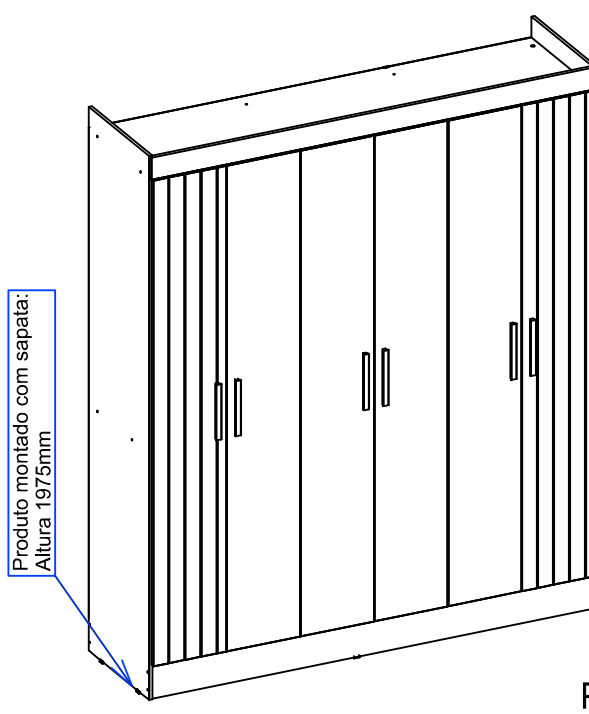
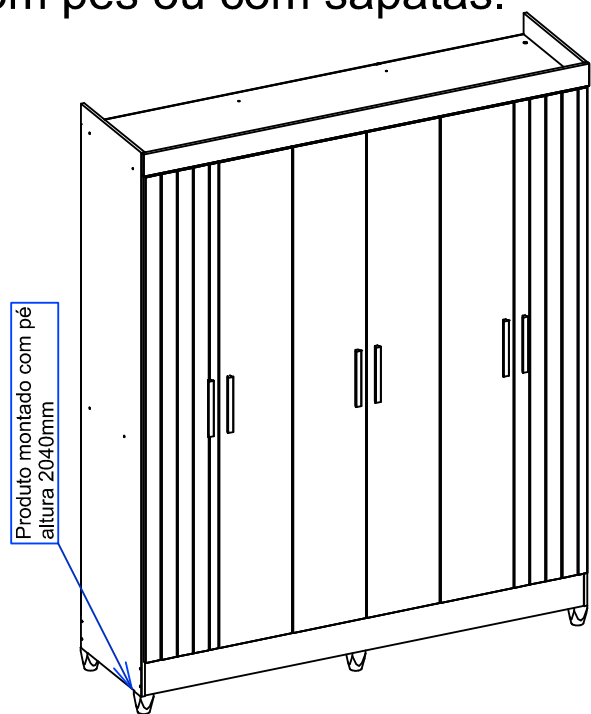


<b>A</b>  PARAFUSO 4,0X50 CHATO 24	<b>G</b>  PARAFUSO M 4-70X22 CHATO 12
<b>B</b>  PARAFUSO 4,0X35 CHATO 26	<b>H</b>  PINO DE GIROFIX 04
<b>C</b>  PARAFUSO 3,5X25 CHATO 12	<b>I</b>  PREGO 10X10 121
<b>E</b>  PARAFUSO 3,5X12 CHATO 44	<b>J</b>  CAVILHA 6X30 16
<b>F</b>  PARAFUSO 4,0X12 PANELA 96	

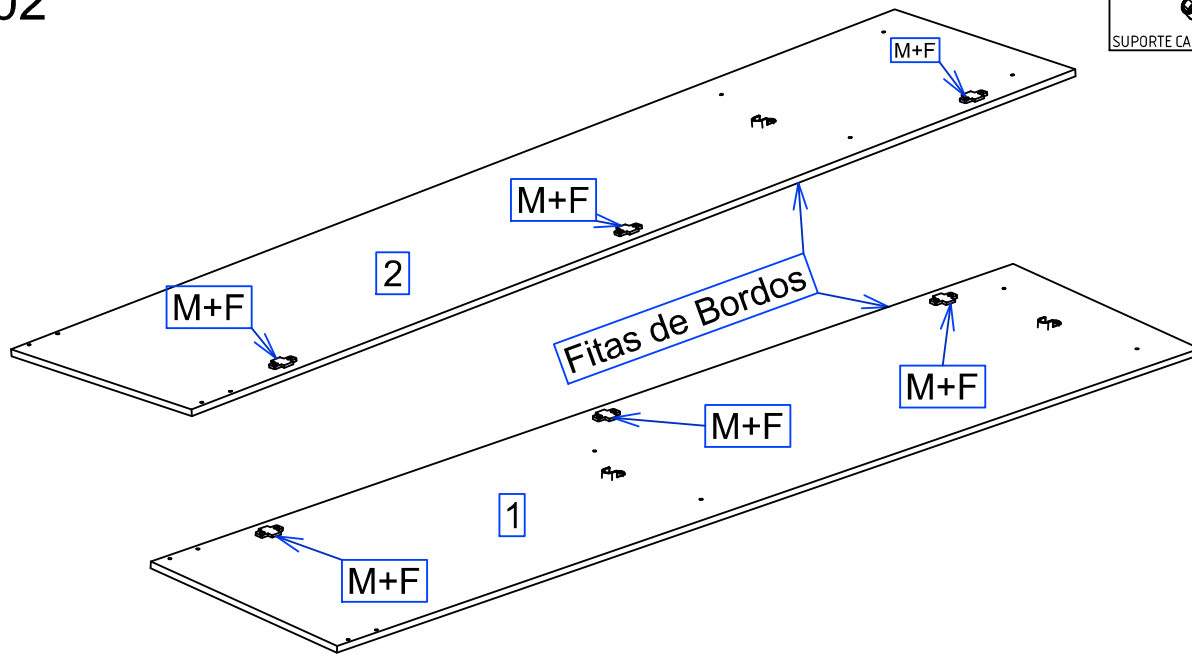
<b>L</b>  COLA 12G 01	<b>M</b>  SUPORTE CABIDEIRO 06	<b>N</b>  CALÇO 18	<b>O</b>  DOBRADIÇA 18	<b>P</b>  CANTONEIRA 22X22 06	<b>Q</b>  FIXADOR RETO 23	<b>R</b>  BUCHA CILINDRICA 24	<b>S</b>  CANT. L3 FUROS 04
<b>T</b>  DISTANCIADOR 08	<b>U</b>  PÉ SMART 06	<b>V</b>  SAPATA U 06	<b>W</b>  PORCA 4MM 12	<b>X</b>  CORREDIÇA 02	<b>Y</b>  CORREDIÇA 02	<b>Z</b>  CASTANHA DE GIROFIX 04	<b>AA</b>  BASTÃO 525mm 03
<b>AB</b>  ETIQUETA LIT 01	<b>AC</b>  MOLDURA PUX MDF 200mm 06	<b>AD</b>  PERFIL I 360mm 01	<b>AE</b>  GIZ DE CORREÇÃO 04				

# 01

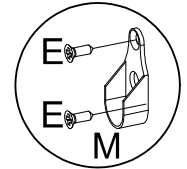
Atenção montador, antes de iniciar a montagem desse produto, favor verificar com o cliente se ele prefere que o produto seja montado com pés ou com sapatas.



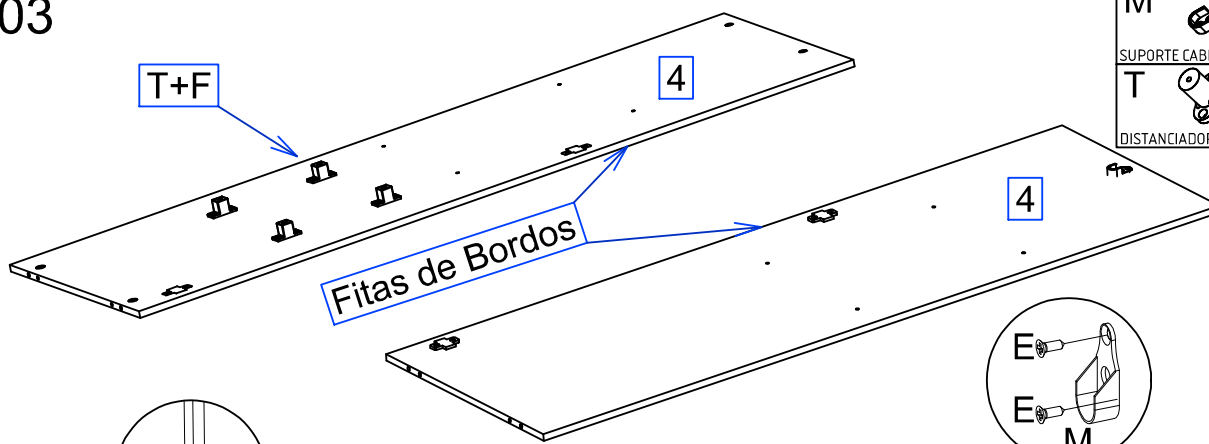
02



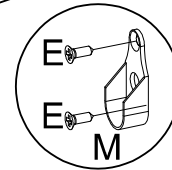
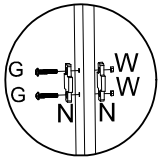
M		SUPORTE CABIDEIRO	03	N		CALÇO	06
				E		PARAFUSO 3,5X12 CHATO	06
				F		PARAFUSO 4,0X12 PANELA	12



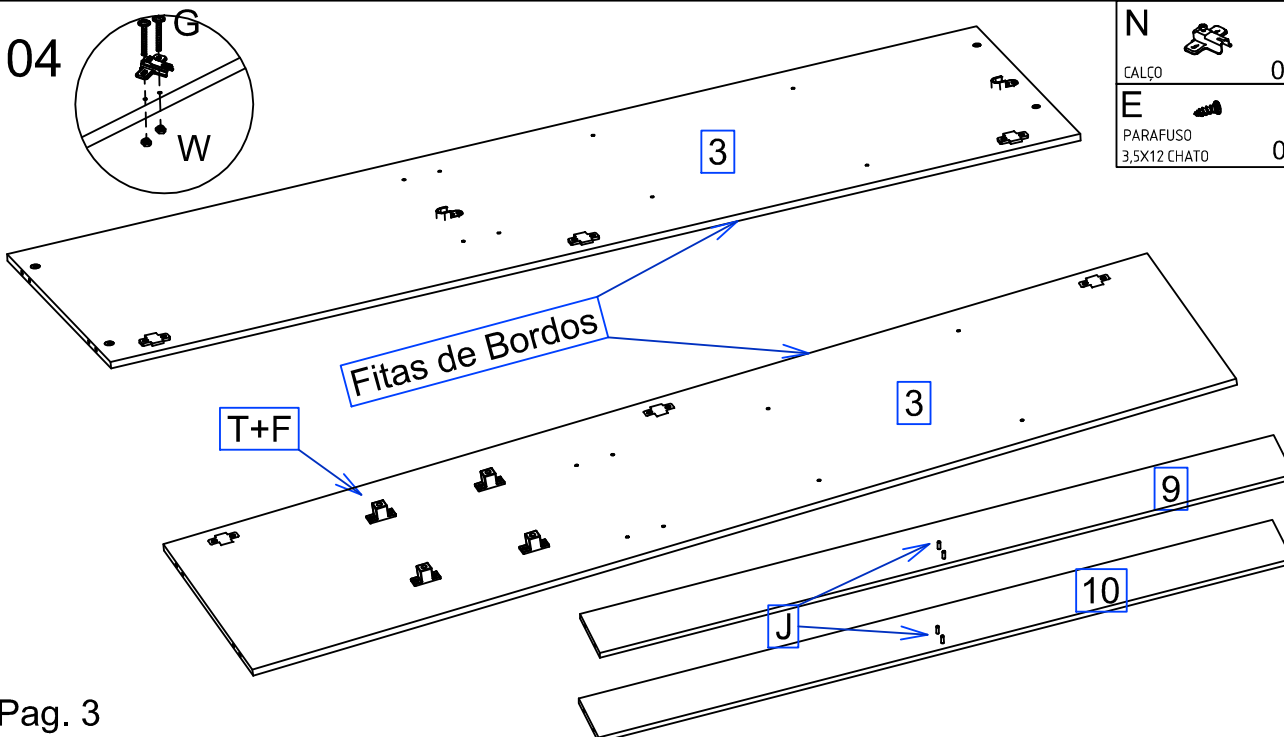
03



M		SUPORTE CABIDEIRO	01	N		CALÇO	04
T		DISTANCIADOR	04	E		PARAFUSO 3,5X12 CHATO	02
				F		PARAFUSO 4,0X12 PANELA	08
				G		PARAFUSO M 4-70X22 CHATO	04
				W		PORCA 4MM	04
				Z		CASTANHA DE GIROFIX	02
				R		BUCHA CILINDRICA	02

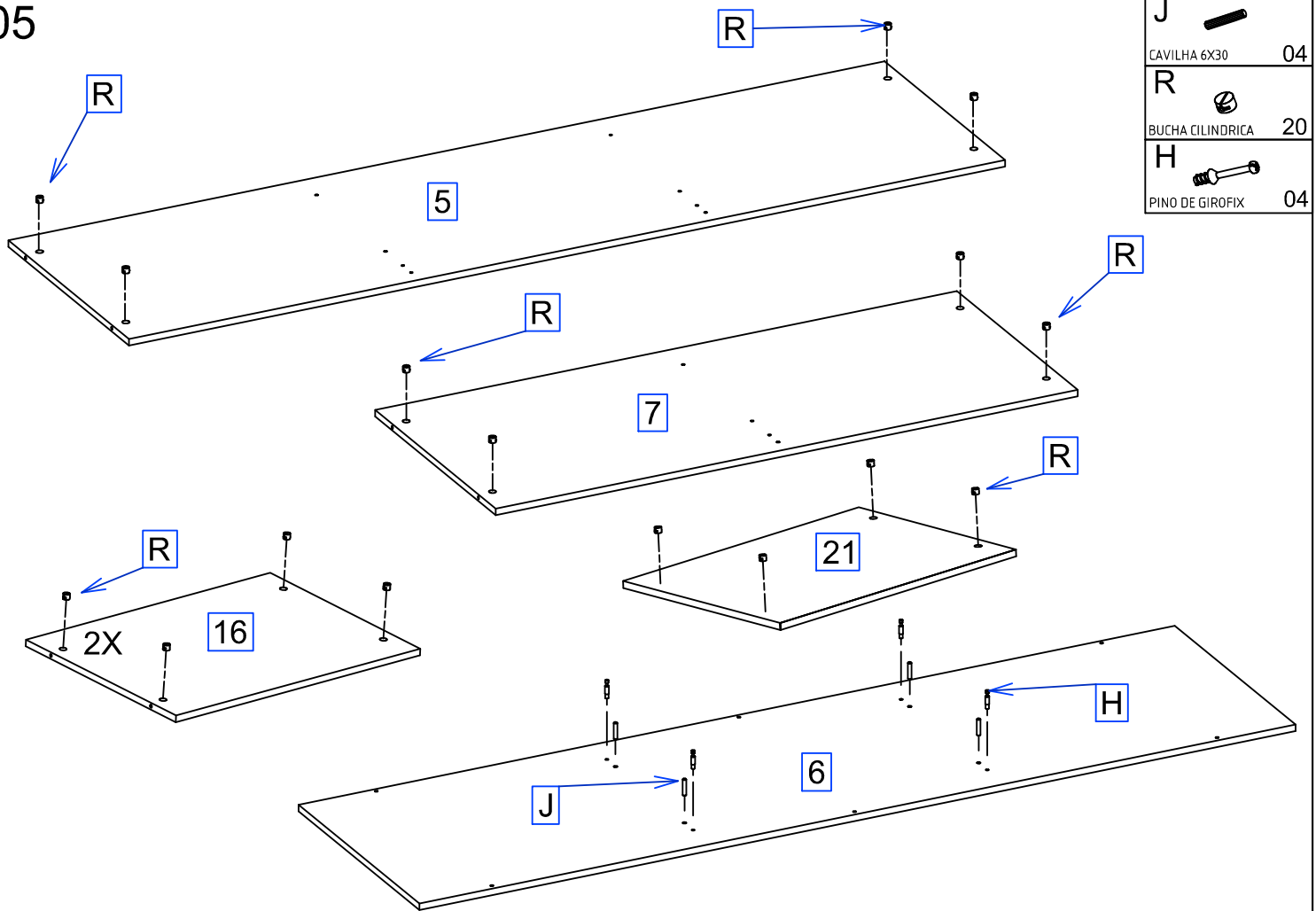


04



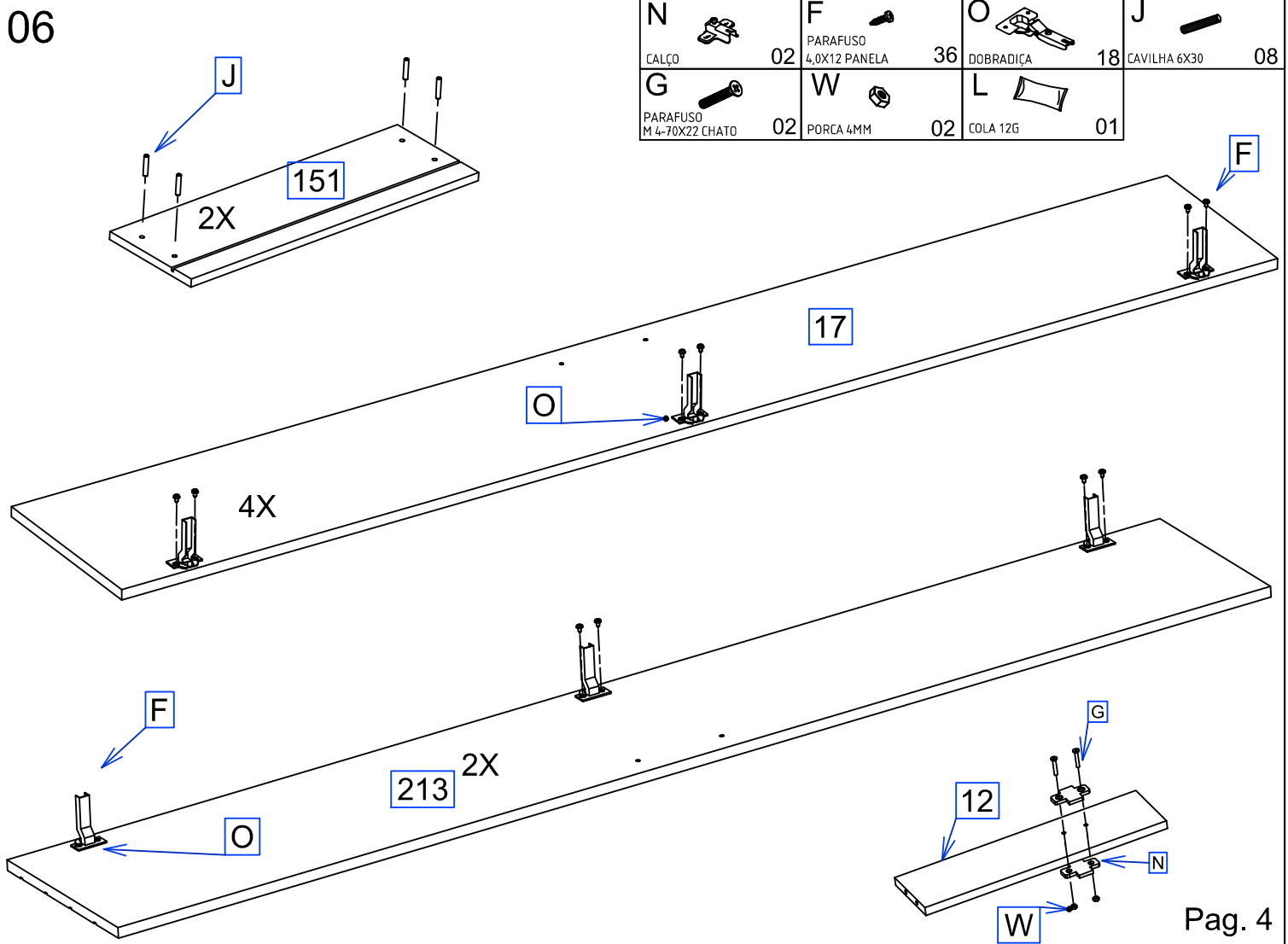
N		CALÇO	06	M		SUPORTE CABIDEIRO	02
E		PARAFUSO 3,5X12 CHATO	04	T		DISTANCIADOR	04
				F		PARAFUSO 4,0X12 PANELA	08
				G		PARAFUSO M 4-70X22 CHATO	06
				W		PORCA 4MM	06
				Z		CASTANHA DE GIROFIX	02
				R		BUCHA CILINDRICA	02
				J		CAVILHA 6X30	04

05



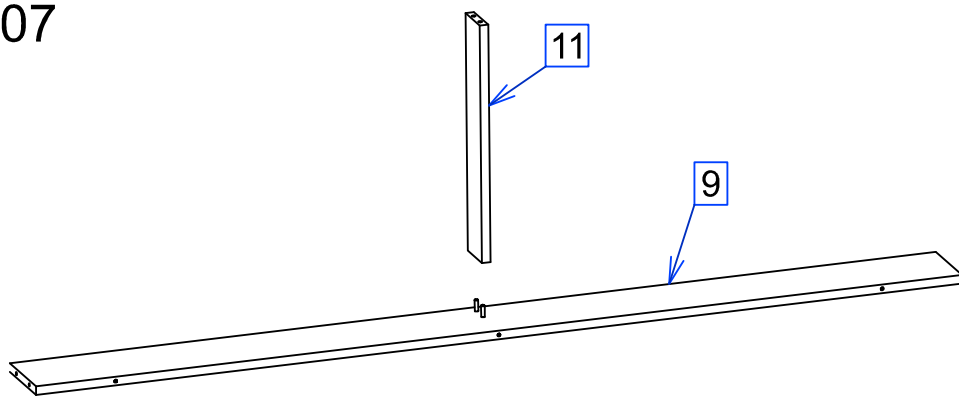
J		04
R		20
H		04

06



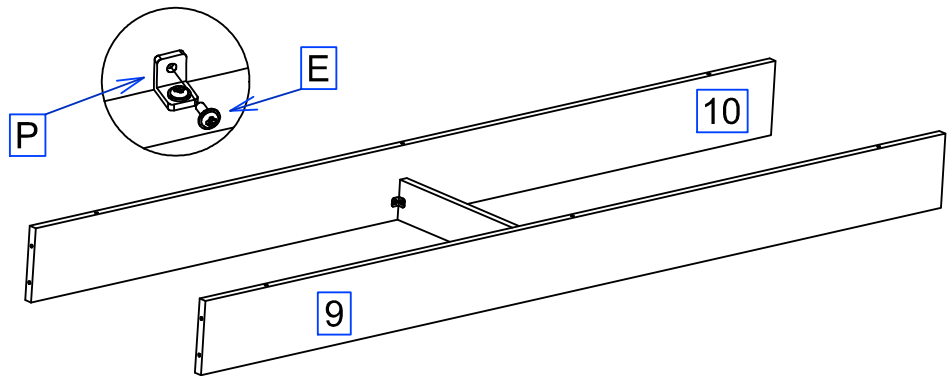
N		02	F		36	O		18	J		08
CALÇO			PARAFUSO 4,0X12 PANELA			DOBRADIÇA			CAVILHA 6X30		
G		02	W		02	L		01			
PARAFUSO M 4-70X22 CHATO			PORCA 4MM			COLA 12G					

07

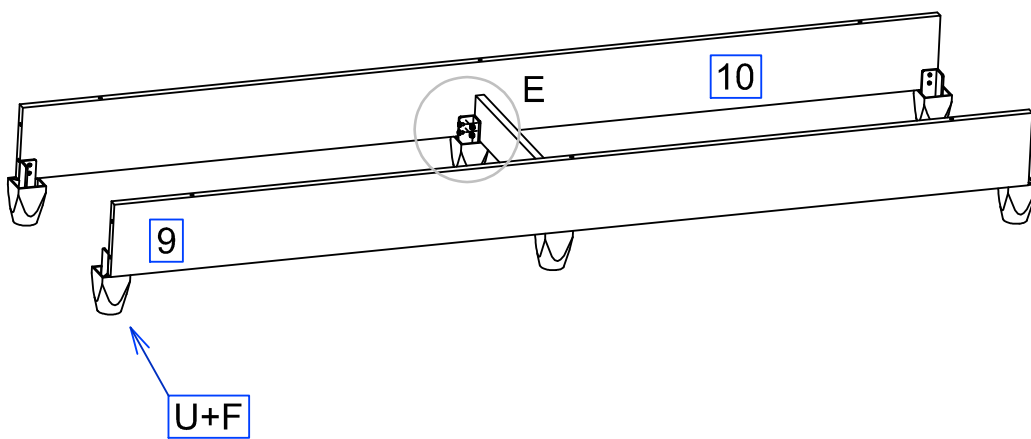


P		2
E		4

CANTONEIRA 22X22  
PARAFUSO 3,5X12 CHATO

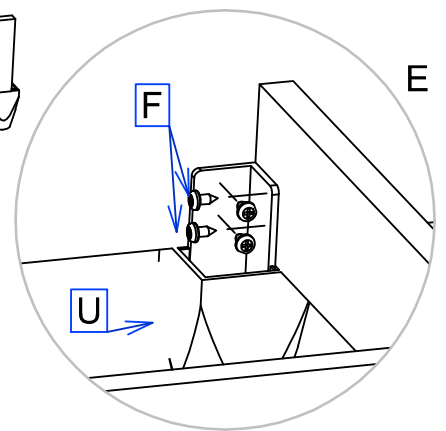


08

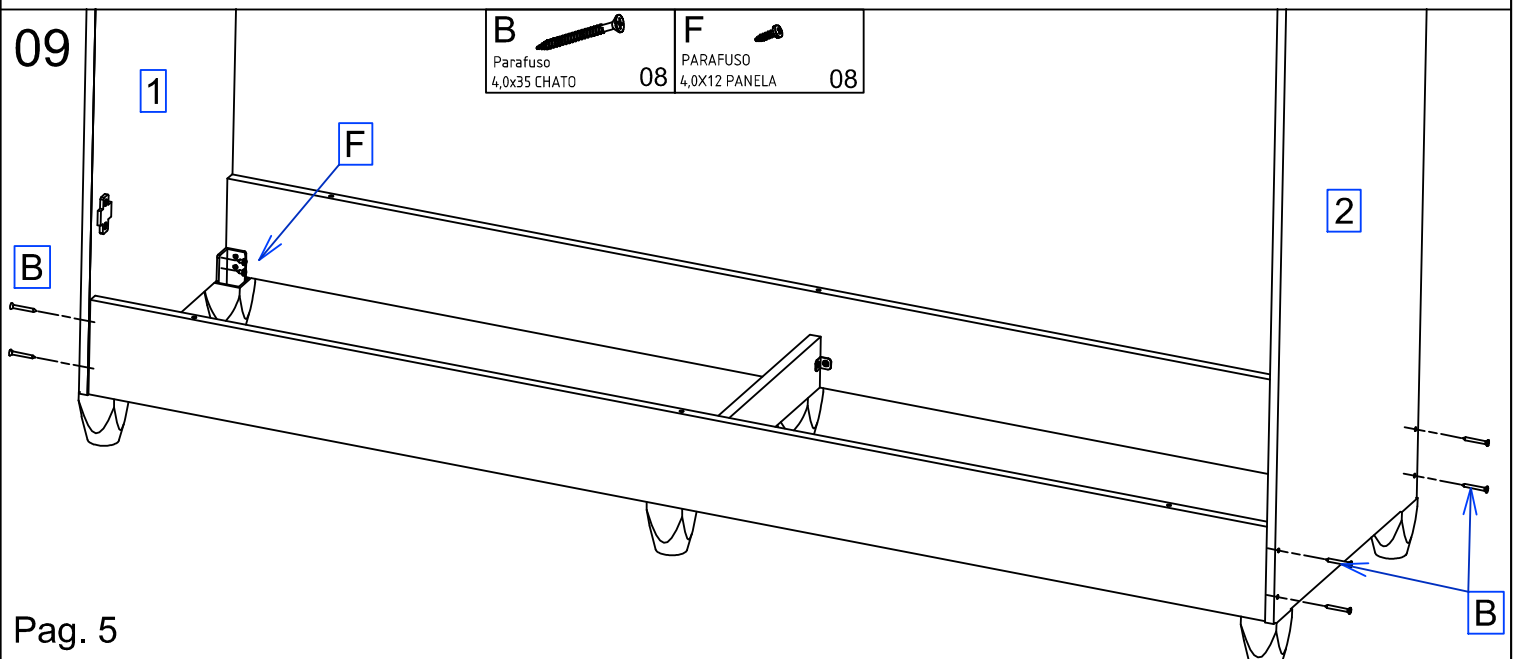


F		16
U		6

PARAFUSO 4,0X12 PANELA  
PÉ SMART



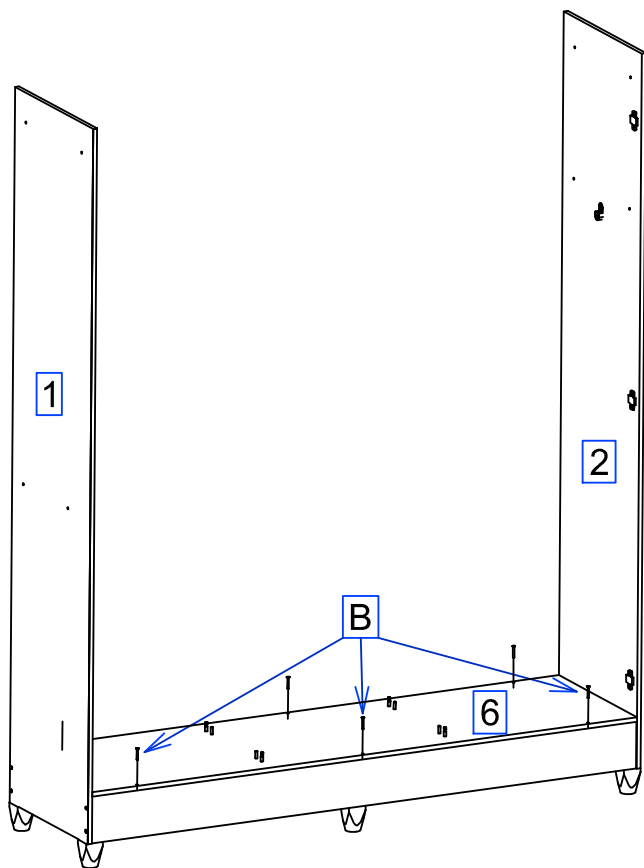
09



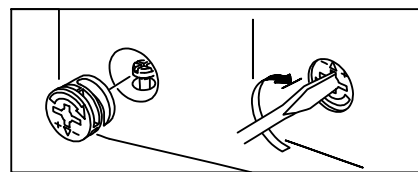
B		08	F		08
Parafuso 4,0x35 CHATO		PARAFUSO 4,0X12 PANELA			

10

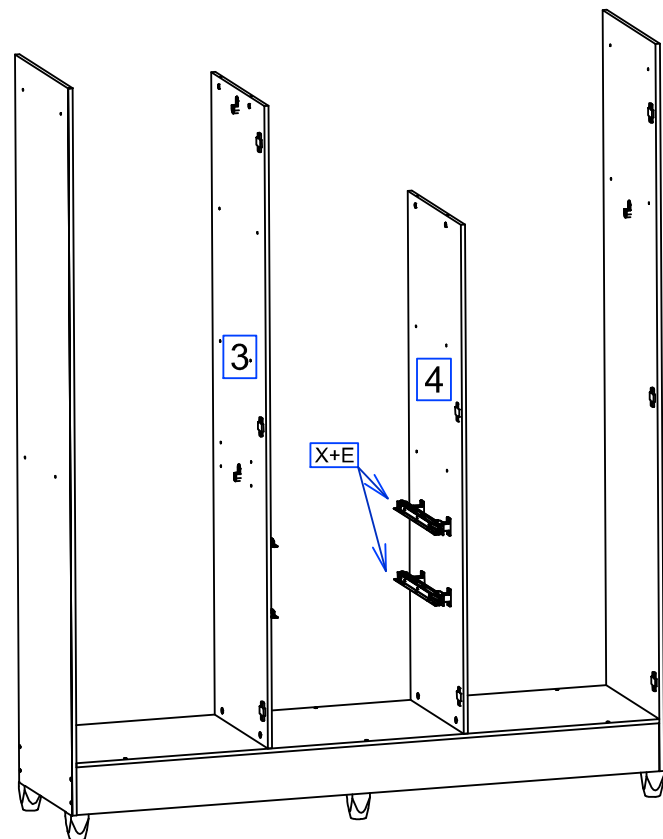
**B**  
Parafuso  
4,0x35 CHATO 06



11

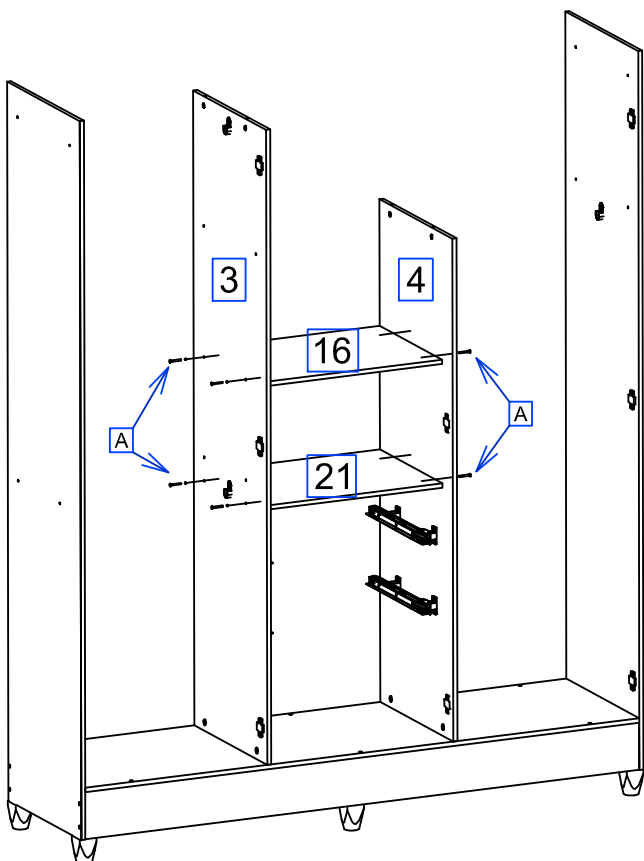


**X**  
CORREDIÇA 02  
**E**  
PARAFUSO  
3,5x12 CHATO 08



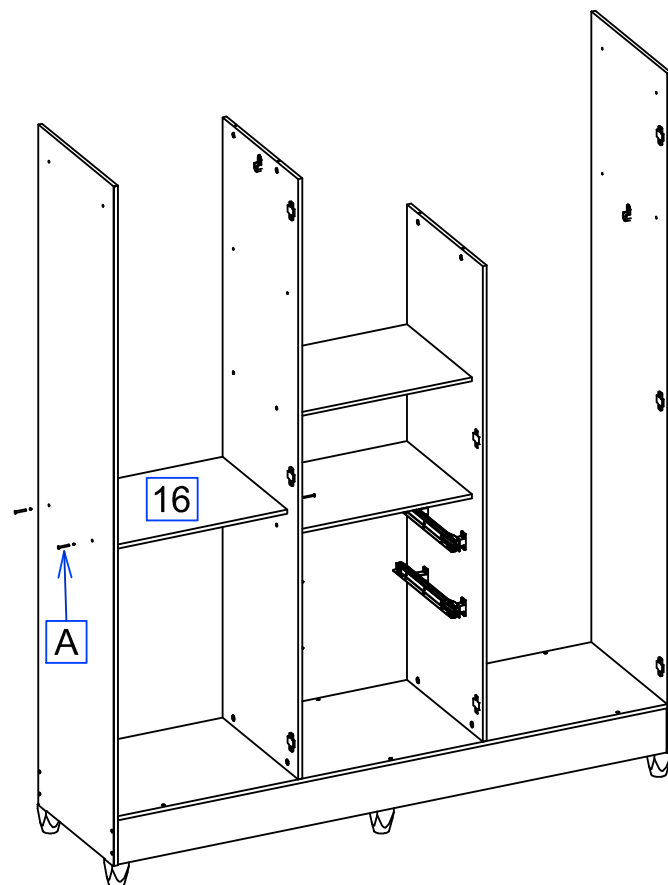
12

**A**  
PAR.4,0x50 CHATO 08



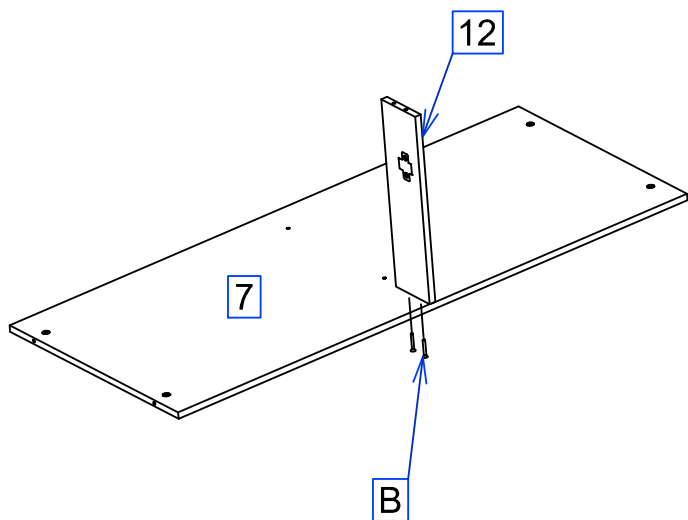
13

**A**  
PAR.4,0x50 CHATO 04



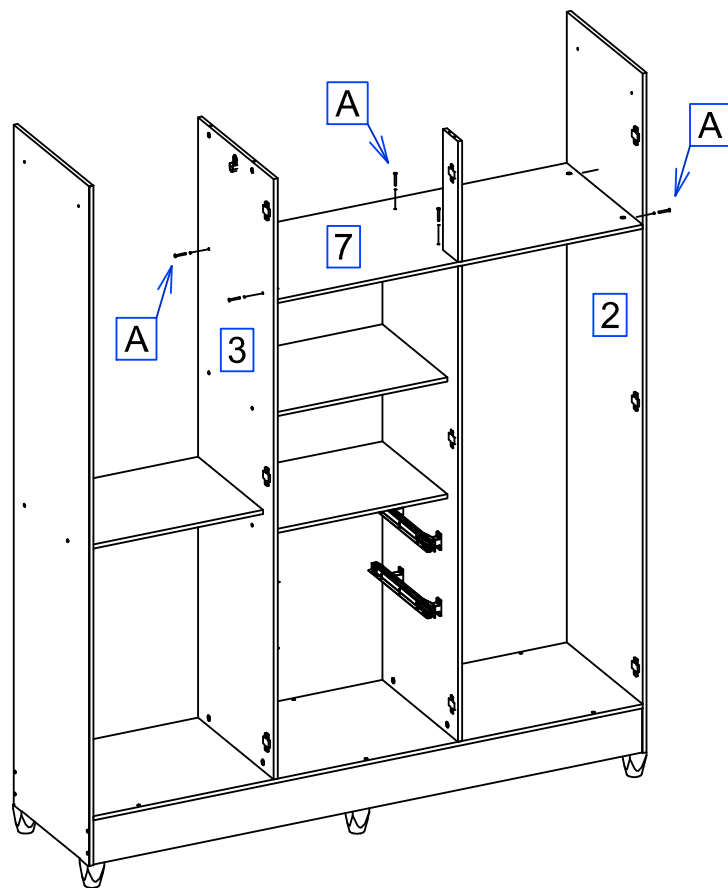
14

**B**  
Parafuso  
4,0x35 CHATO 02



15

**A**  
PAR.4,0X50 CHATO 06

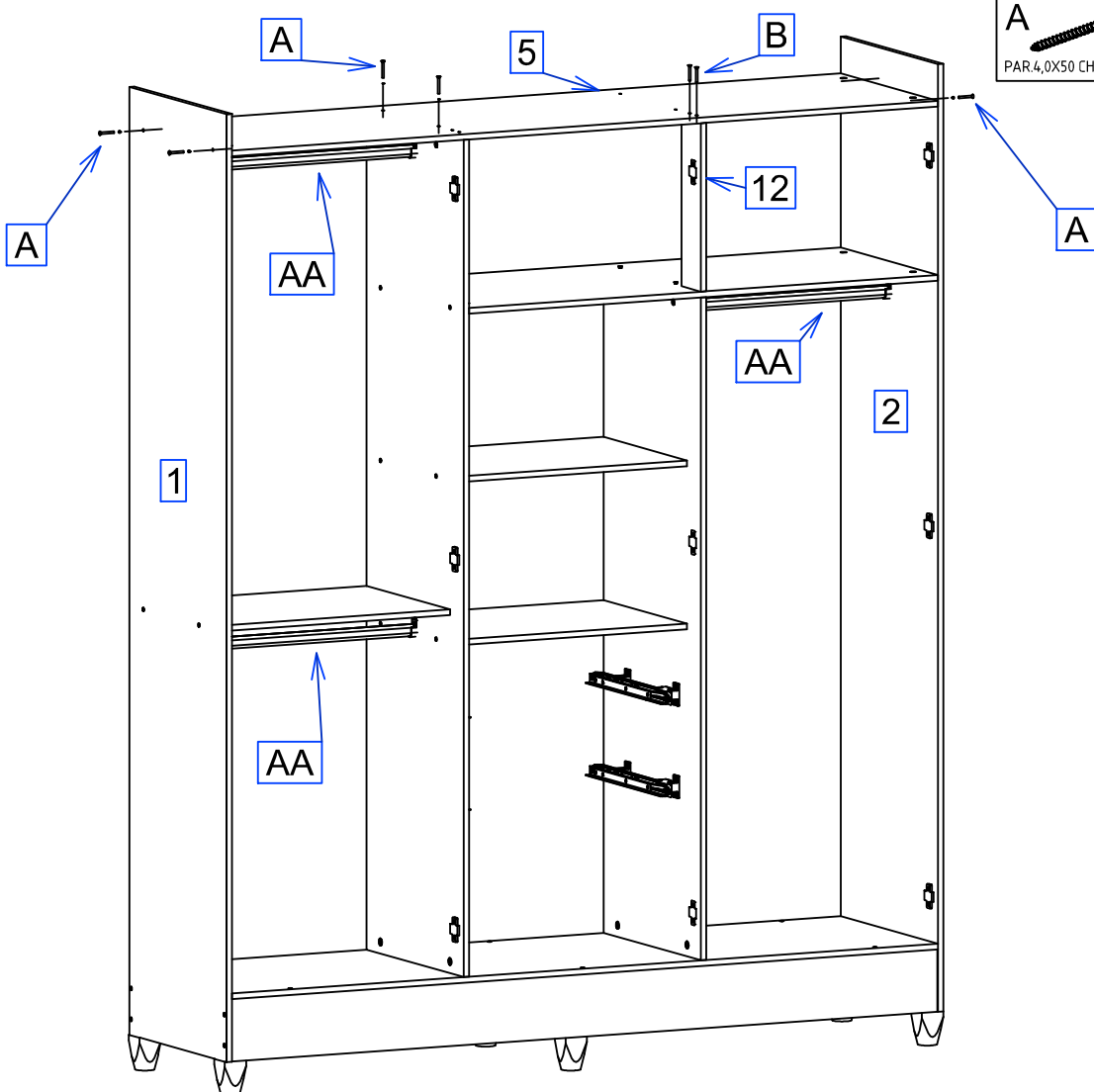


16

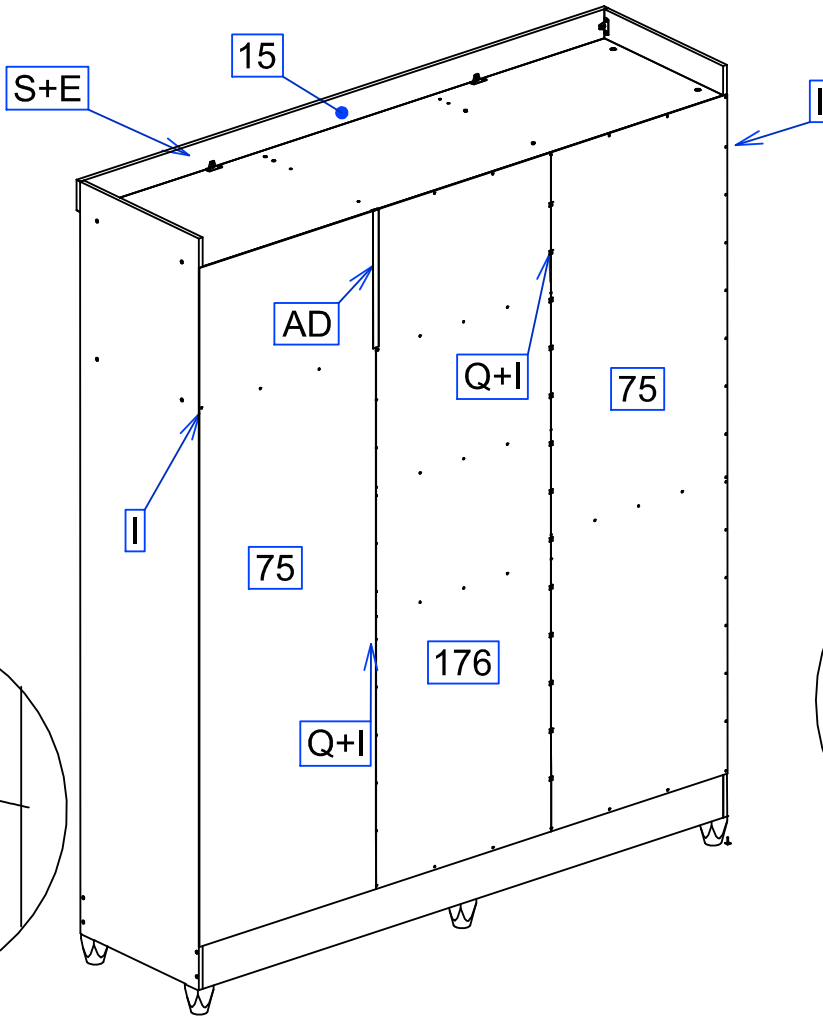
**A**  
PAR.4,0X50 CHATO 06

**B**  
Parafuso  
4,0x35 CHATO 02

**AA**  
BASTÃO 03



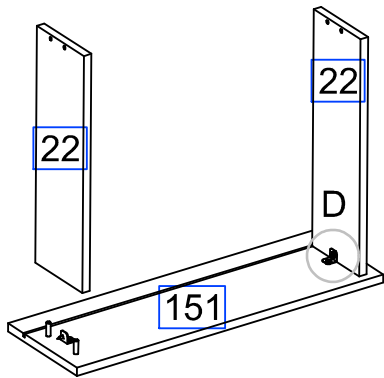
17



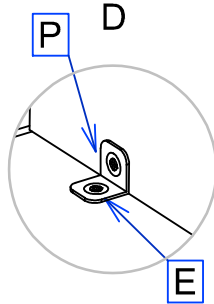
I		
	PREGO 10X10	107
Q		
	FIXADOR RETO	23
S		
	CANT. L 3 FUROS	04
E		
	PARAFUSO 3,5X12 CHATO	12
AD		
	PERFIL I	01

18

2X

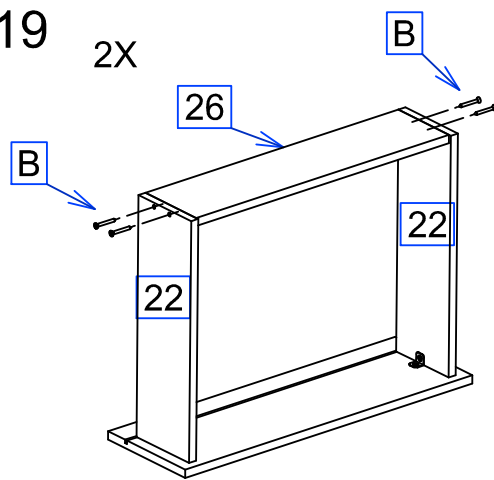


P		
	CANTONEIRA 22X22	04
E		
	PARAFUSO 3,5X12 CHATO	08



19

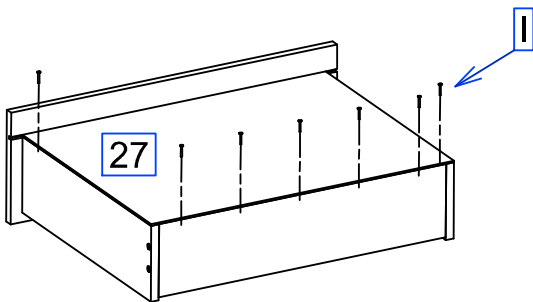
2X



B		
	Parafuso 4,0x35 CHATO	14

20

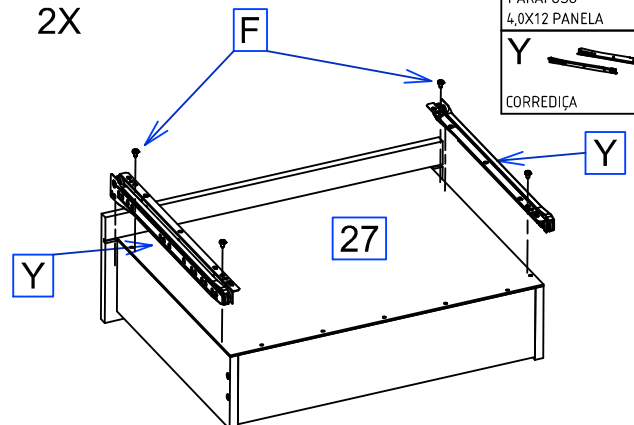
2X



I		
	PREGO 10X10	14

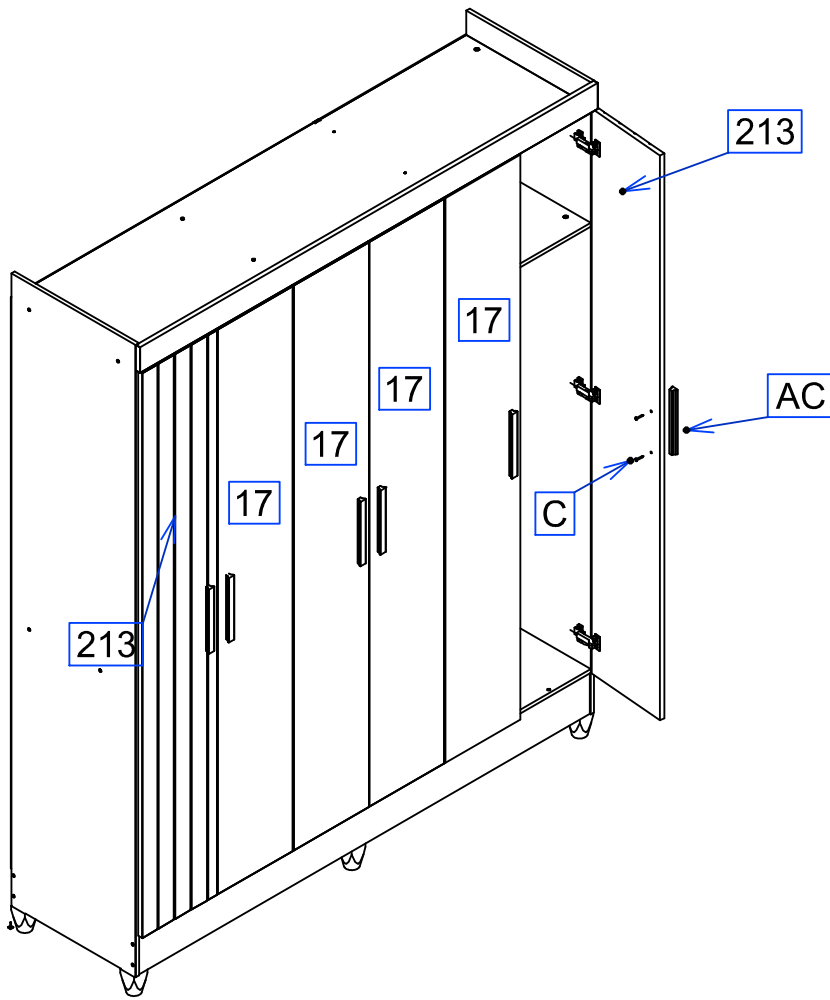
21



2X



F		
	PARAFUSO 4,0X12 PANELA	08
Y		
	CORREDIÇA	02

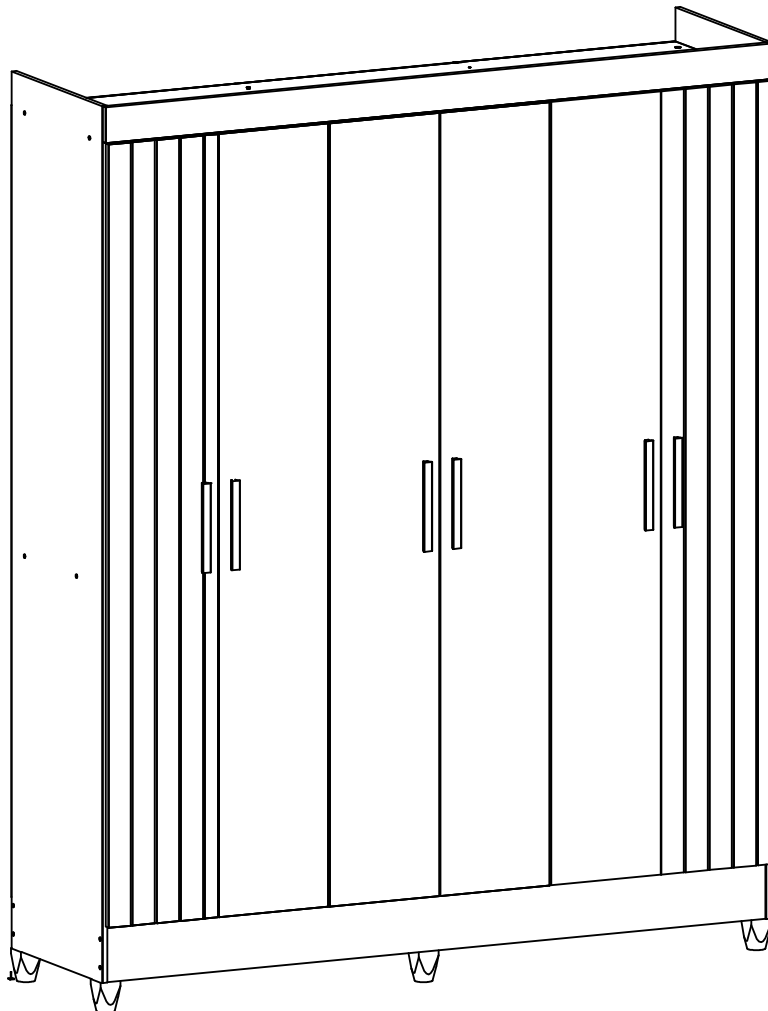
22



AC		
MOLDURA	PUX MDF 200mm	06
C		
PARAFUSO 3,5X25		12

Produzido por Moval - Indústria Brasileira - Made in Brazil 640.20.0630

23



AB		
ETIQUETA LIT		01

DESCRIÇÃO	QT.	ITEM	VOL._CX.	COMP.	LARG.	ESP.	MAT._PRIMA
BATENTE/BATIENTE/WINDOWSILL	1	12	01	350	90	12.0	MDP
DIVISÓRIA DIREITA/DIVISIÓN DERECHA/RIGHT DIVISION	1	4	02	1378	448	12.0	MDP
DIVISÓRIA ESQUERDA/DIVISIÓN IZQUIERDA/LEFT DIVISION	1	3	02	1740	448	12.0	MDP
ENCABEÇAMENTO/TECHO/HEADER	1	15	02	1648	80	15.0	MDP
FRENTE DE GAVETA INTERNA	2	151	01	494	160	12.0	MDP
FUNDO DA GAVETA/FONDO DEL CAJON/BOTTOM DRAWER	2	27	03	459	355	2.5	HDF
LATERAL DA GAVETA/LATERAL DE LA CAJONERA/SIDE DRAWER	4	22	01	350	109	12.0	MDP
LATERAL DIREITA/LATERAL DERECHA/RIGHT SIDE	1	2	02	1970	448	12.0	MDP
LATERAL ESQUERDA/LATERAL IZQUIERDA/LEFT SIDE	1	1	02	1970	448	12.0	MDP
PORTA FRISADA/PUERTA CON CUENTAS/BEADED DOOR	2	213	01	1760	270	15.0	MDF
PORTA INTEIRA/PUERTA LARGA/BIGGEST DOOR	4	17	01	1760	270	15.0	MDP
PRATELEIRA FIXA / ESTANTE FIJO / FIXED SHELF	2	16	03	534	384	12.0	MDP
QUADRO BASE/CUADRO BASE/BASE SQUARE	1	6	02	1626	448	12.0	MDP
QUADRO CENTRAL/CUADRO CENTRAL/SQUARE CENTRAL	1	7	01	1080	448	12.0	MDP
QUADRO CHAPÉU/CUADRO TECHO/HAT SQUARE	1	5	02	1626	448	12.0	MDP
QUADRO DA GAVETA/CUADRO DEL LA CAJONERA/SQUARE OF DRAWER	1	21	02	534	384	12.0	MDP
RODAPÉ FRONTAL/ZOCALO FRONTAL /FRONT BASEBOARD	1	9	02	1626	130	15.0	MDP
RODAPÉ TRASEIRO/ZOCALO TRASERO/BACK BASEBOARD	1	10	02	1626	130	15.0	MDP
TRASEIRO /TRASERO /BACK	1	176	01	1780	546	2.5	HDF
TRASEIRO DA GAVETA/TRASERO DEL CAJON/BACK DRAWER	2	26	02	435	105	12.0	MDP
TRASEIRO ESQUERDO/TRASERO IZQUIERDO/LEFT BACK	2	75	01	1780	551	2.5	HDF
TRAVA DO RODAPÉ/TRABA DEL ZOCALO/CONSTRAINT BASEBOARD	1	11	02	414	70	15.0	MDP