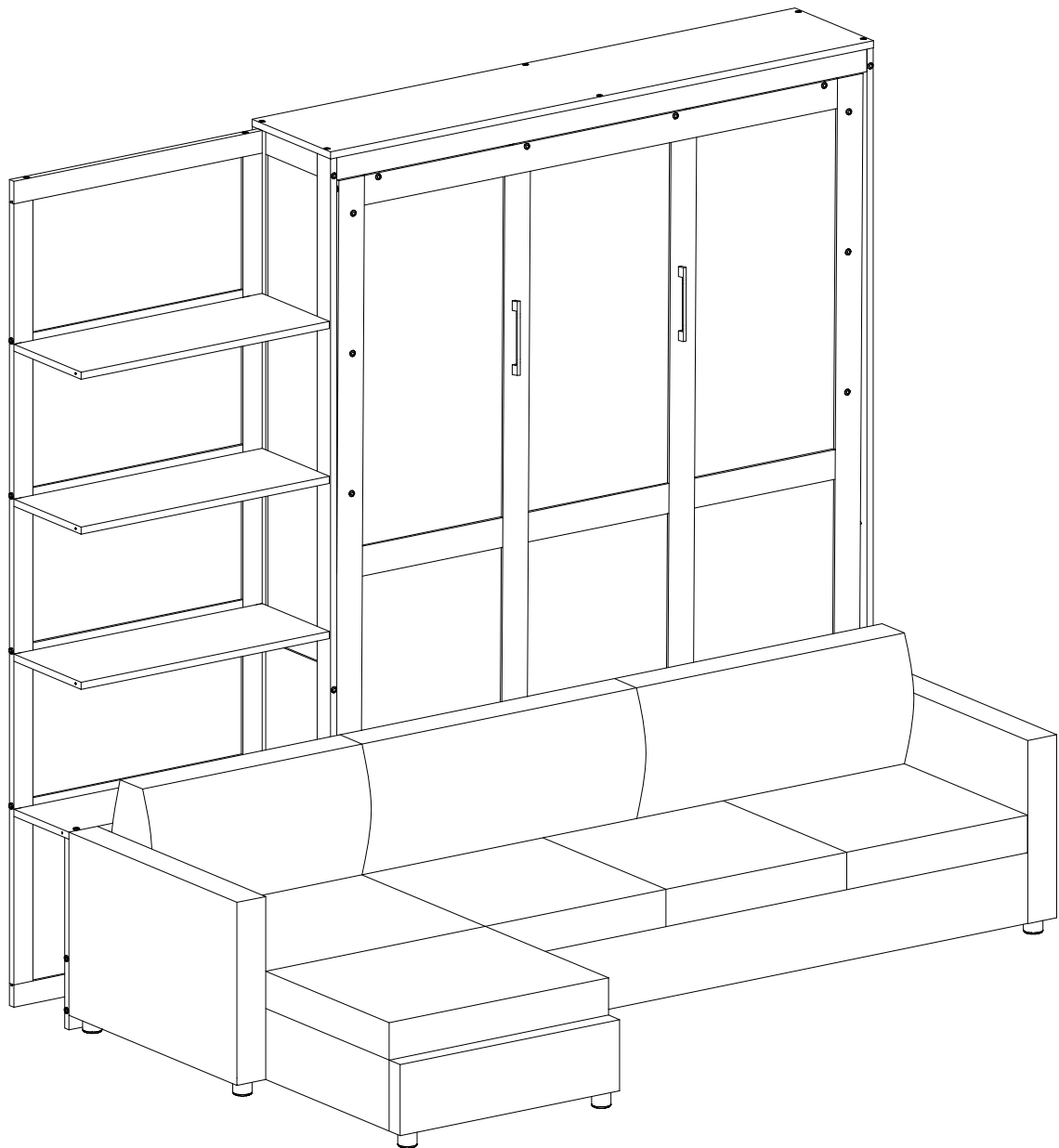


ASSEMBLY INSTRUCTION

INSTRUCTIONS DE MONTAGE

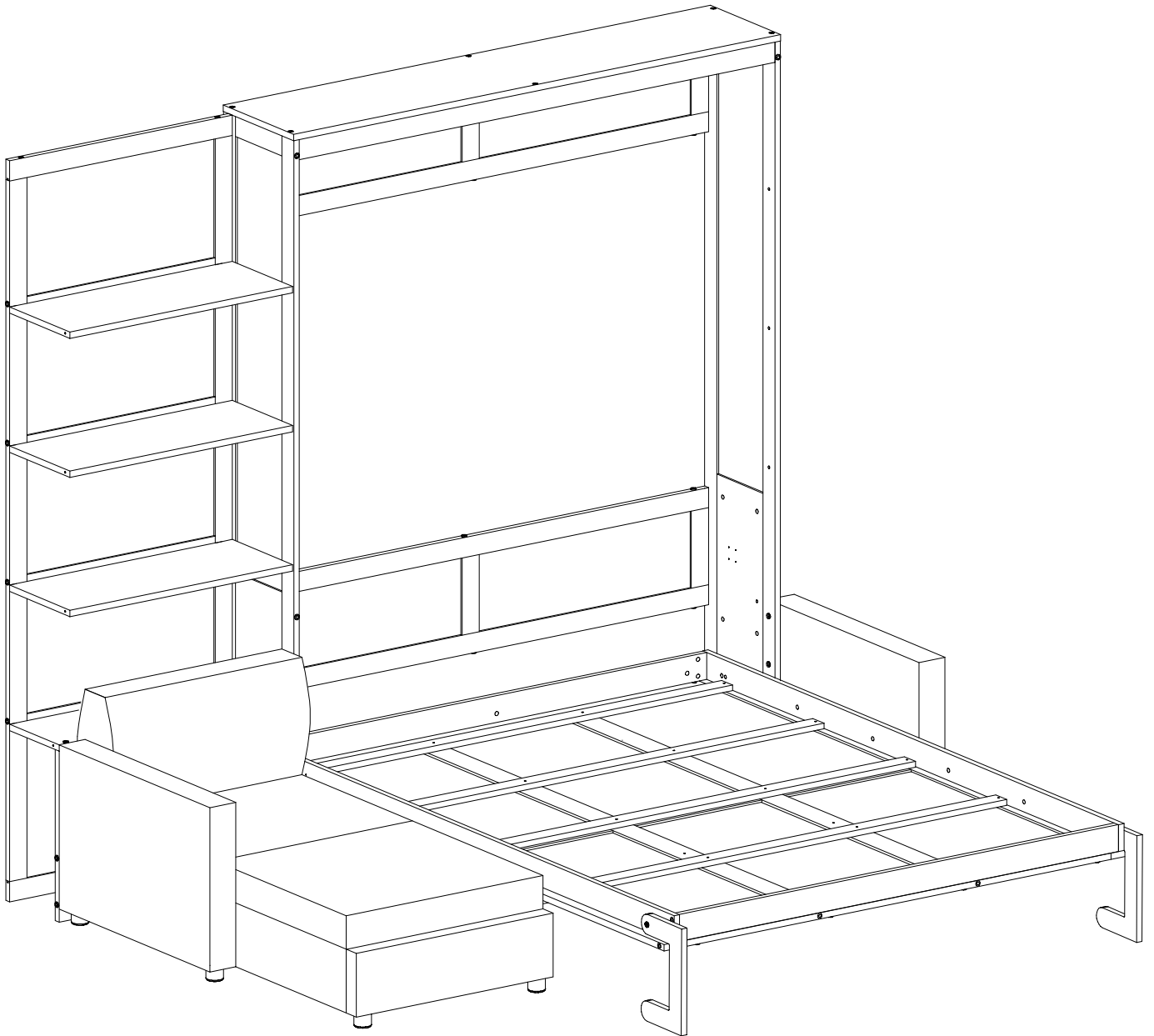


Four people are required to assemble and move this model.



Quatre personnes sont nécessaires pour assembler et déplacer ce modèle.

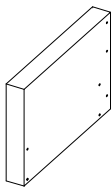
ASSEMBLY INSTRUCTION INSTRUCTIONS DE MONTAGE



Part List

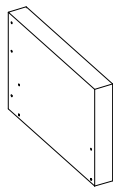
Liste des pièces

15A



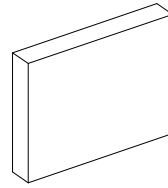
Left arm - 1 pcs
Bras gauche - 1pièces

15B



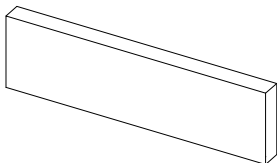
Right arm - 1 pcs
Bras droit - 1pièces

29



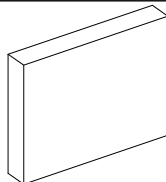
Seat cushions - 1 pc
Coussins d'assise - 1 pièce

38



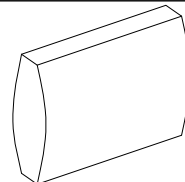
Foot Board - 1 pc
Repose-pieds - 1 pièce

41



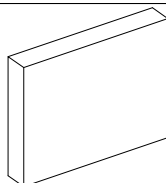
Seat cushions - 3 pcs
Coussins d'assise - 3 pièces

42



Seat cushions - 1 pc
Coussins d'assise - 1 pièce

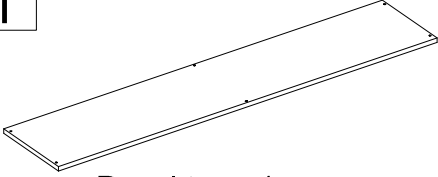
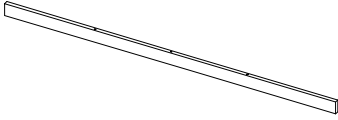
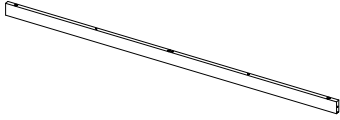
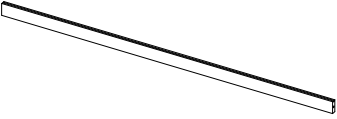
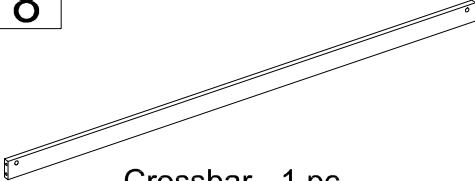
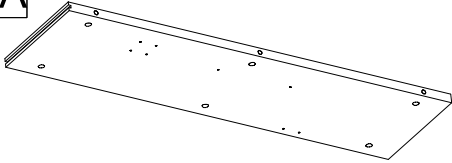
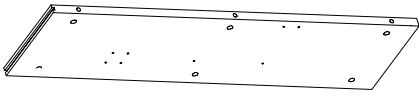
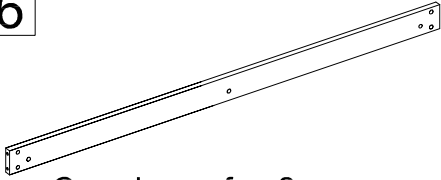
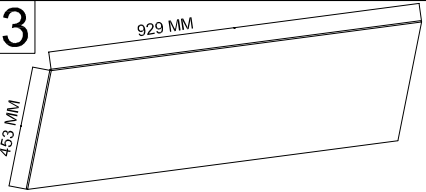
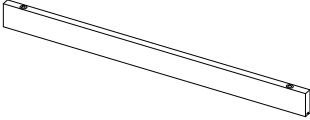
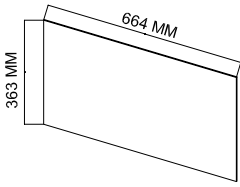
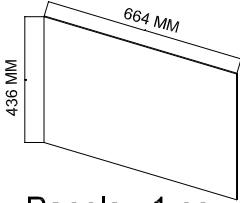
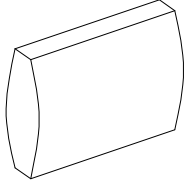
43



Seat cushions - 1 pc
Coussins d'assise - 1 pièce

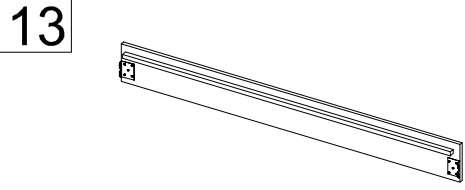
Part List

Liste des pièces

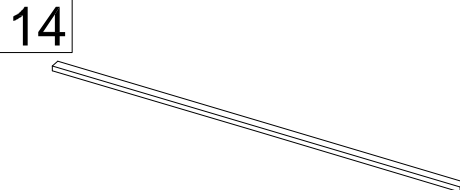
<p>1</p>  <p>Panel top - 1 pcs Dessus de panneau - 1 pièces</p>	<p>2</p>  <p>Side panels left - 1 pcs Panneaux latéraux gauches-1pièces</p>	<p>3</p>  <p>Crossbar - 1 pc Barre transversale - 1 pièce</p>
<p>7</p>  <p>Crossbar - 3 pcs Barre transversale - 3 pièces</p>	<p>8</p>  <p>Crossbar - 1 pc Barre transversale - 1 pièce</p>	<p>11A</p>  <p>Side panels left - 1pcs Panneaux latéraux gauche-1pièces</p>
<p>11B</p>  <p>Side panels right - 1pcs Panneaux latéraux droit - 1 pièces</p>	<p>16</p>  <p>Crossbar sofa - 2 pcs Canapé Crossbar - 2 pièces</p>	<p>23</p>  <p>929 MM 453 MM Panels - 6 pcs Panneaux - 6 pièces</p>
<p>24</p>  <p>Crossbar - 2 pcs Barre transversale - 2 pièces</p>	<p>27</p>  <p>664 MM 363 MM Panels - 4 pcs Panneaux - 4 pièces</p>	<p>28</p>  <p>664 MM 436 MM Panels - 1 pc Panneaux - 1 pièce</p>
<p>40</p>  <p>Seat cushions - 2pcs Coussins d'assise - 2pièces</p>		

Part List

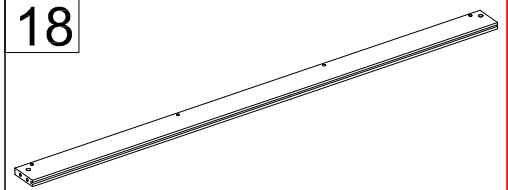
Liste des pièces



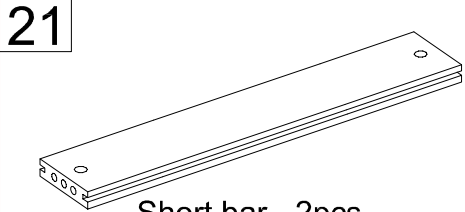
13
Side panels - 2 pcs
Panneaux latéraux - 2 pièces



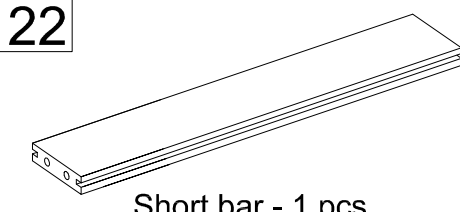
14
Crossbar - 2pcs
Barre transversale - 2pièces



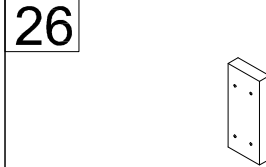
18
Crossbar sofa - 2 pcs
Canapé Crossbar - 2pièces



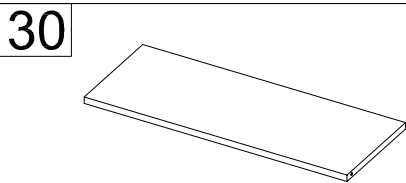
21
Short bar - 2pcs
Barre courte - 2 pièces



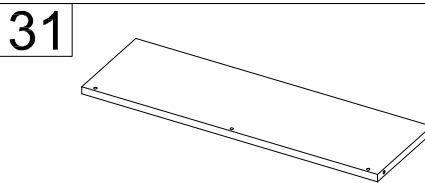
22
Short bar - 1 pcs
Barre courte - 1 pièce



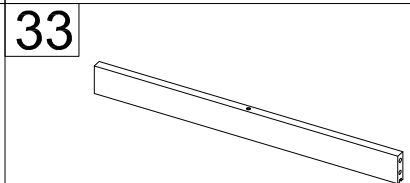
26
Barre transversale - 2 pièces



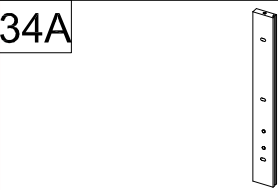
30
Fixed shelves - 3 pcs
Étagères fixes - 3 pièces



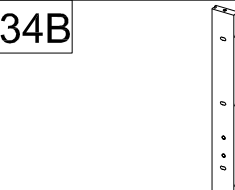
31
Fixed shelves - 1 pc
Étagères fixes - 1 pièce



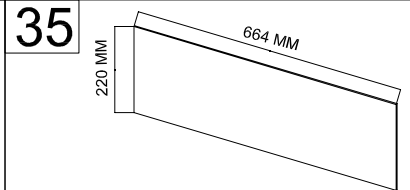
33
Crossbar - 1 pc
Barre transversale - 1 pièce



34A
Vertical Bar Sofa - 1 pc
Canapé bar vertical - 1 pièce



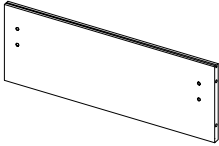
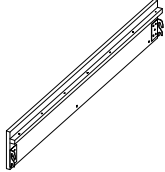
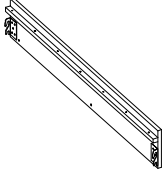
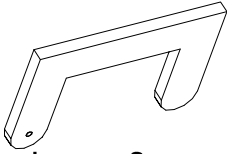
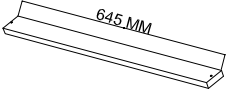
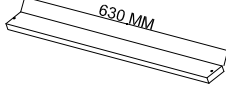

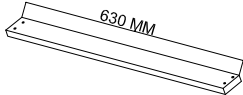
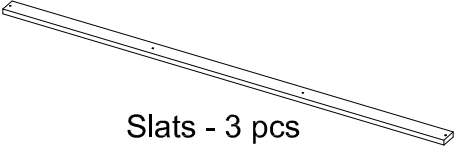
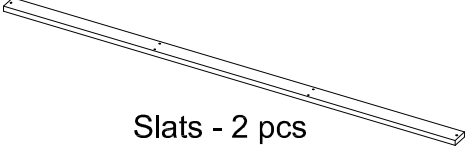
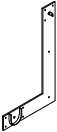

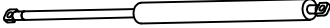
34B
Vertical Bar Sofa - 1 pc
Canapé bar vertical - 1 pièce



35
Panels - 1 pc
Panneaux - 1 pièce

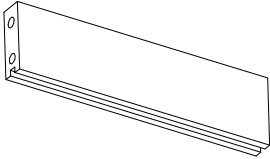
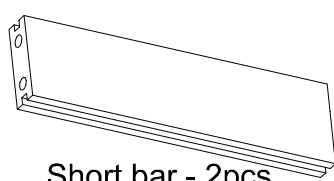
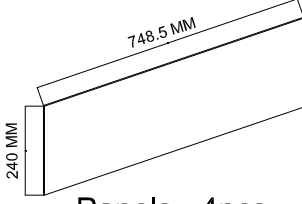
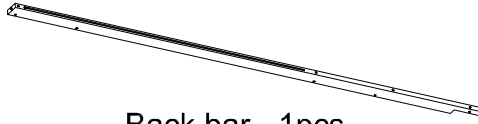
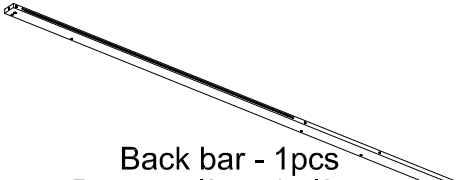
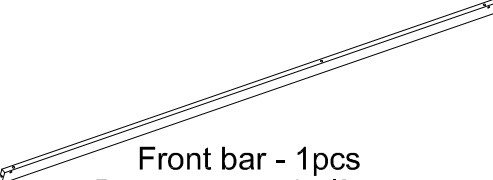
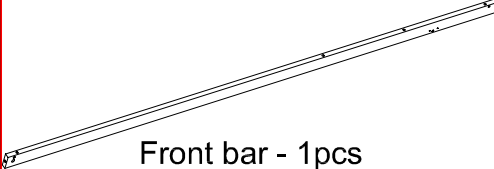
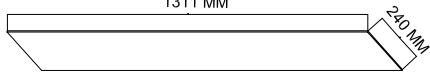
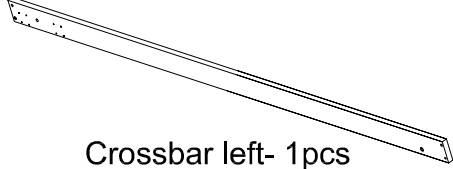
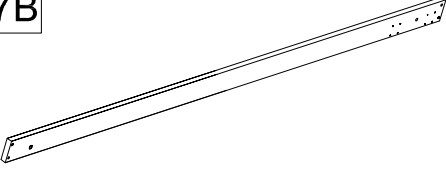
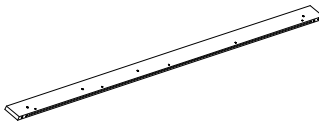


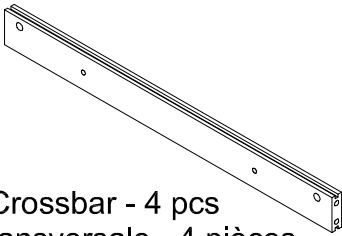
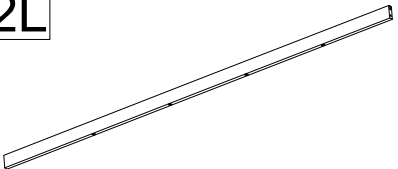
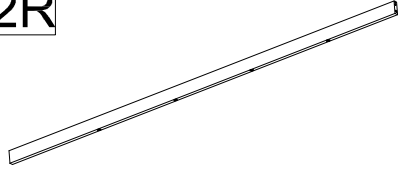
Part List

Liste des pièces

<p>36</p>  <p>Head board - 1 pc Tête de lit - 1 pièce</p>	<p>37A</p>  <p>Side panels - 1 pc Panneaux latéraux - 1 pièce</p>	<p>37B</p>  <p>Side panels - 1 pc Panneaux latéraux - 1 pièce</p>	
<p>39</p>  <p>Legs - 2pcs Jambes - 2 pièces</p>	<p>F</p>  <p>Slats - 7 pcs Lattes - 7 pièces</p>	<p>F1</p>  <p>Slats - 7 pcs Lattes - 7 pièces</p>	<p>Y</p>  <p>Carpet Fabric 1pc Tissu de tapis 1pièce</p>
<p>F2</p>  <p>Slats - 3 pcs Lattes - 3 pièces</p>	<p>F3</p>  <p>Slats - 3 pcs Lattes - 3 pièces</p>	<p>F4</p>  <p>Slats - 2 pcs Lattes - 2 pièces</p>	
<p>S</p>  <p>1 Left L 1pcs Gauche L 1pièces</p>  <p>2 Right L 1pcs Droite L 1pièces</p>	<p>N</p>  <p>Piston 700N 2pcs Piston 700N 2pièces</p>		


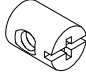

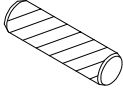
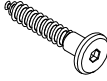
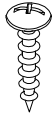
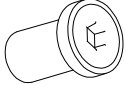


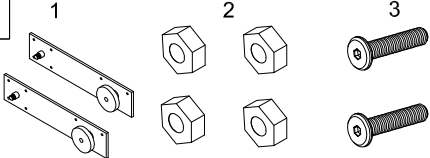

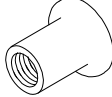
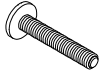
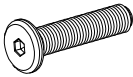
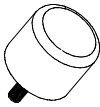
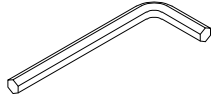
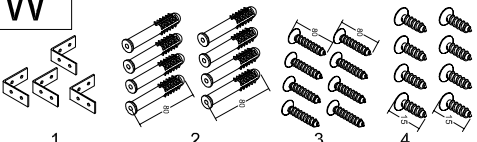
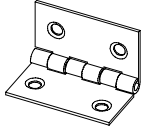
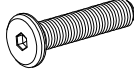

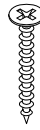
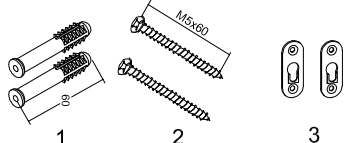
Part List

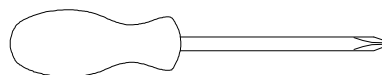
Liste des pièces

<p>4</p>  <p>Short bar - 6 pcs Barre courte - 6 pièces</p>	<p>5</p>  <p>Short bar - 2pcs Barre courte - 2 pièces</p>	<p>6</p>  <p>Panels - 4pcs Panneaux - 4 pièces</p>
<p>9A</p>  <p>Back bar - 1pcs Barre arrière - 1 pièces</p>	<p>9B</p>  <p>Back bar - 1pcs Barre arrière- 1 pièces</p>	<p>10A</p>  <p>Front bar - 1pcs Barre avant - 1 pièces</p>
<p>10B</p>  <p>Front bar - 1pcs Barre avant - 1 pièces</p>	<p>12</p>  <p>Panels - 2pcs Panneaux - 2 pièces</p>	<p>17A</p>  <p>Crossbar left- 1pcs Barre transversale gauche - 1 pièce</p>
<p>17B</p>  <p>Crossbar right - 1pcs Barre transversale droite - 1 pièces</p>	<p>19</p>  <p>Crossbar sofa - 2 pcs Canapé Crossbar - 2 pièces</p>	<p>20A</p>  <p>Vertical bar - 1pcs Barre verticale - 1 pièces</p>
<p>20B</p>  <p>Vertical bar - 1 pcs Barre verticale - 1 pièces</p>	<p>25</p>  <p>Crossbar - 4 pcs Barre transversale - 4 pièces</p>	<p>32L</p>  <p>Vertical Bar - 1 pc Barre verticale - 1 pièce</p>
<p>32R</p>  <p>Vertical Bar - 1 pc Barre verticale - 1 pièce</p>		

Hardware List

Liste du matériel

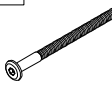
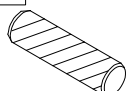

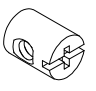
<p>A</p>  <p>1/4" x 90mm Hex-Head bolts 56 pcs Boulons à tête hexagonale 1/4" x 90 mm 56 pièces</p>	<p>B</p>  <p>1/4" x 15mm Horizontal -Hole bolts 98 pcs Boulons à trou horizontal 1/4" x 15 mm 98 pièces</p>	<p>C</p>  <p>1/4" x 50mm Hex-Head bolts 50 pcs Boulons à tête hexagonale 1/4" x 50 mm 50 pièces</p>
<p>D</p>  <p>Ø8 x 30 mm Wood dowel 56 pcs Cheville en bois Ø8 x 30 mm 56 pcs</p>	<p>E</p>  <p>1/4" x 50mm Wood Screws 26 pcs Vis à bois 1/4" x 50mm 26 pièces</p>	<p>G</p>  <p>#4 x 20mm Pan Head Wood Screws 36pcs Vis à bois à tête cylindrique n° 4 x 20 mm 36pièces</p>
<p>H</p>  <p>Umbrella Head Screws 15mm 4 pcs Vis à tête de parapluie 15 mm 4 pièces</p>	<p>J</p>  <p>1/4" x 70mm Hex-Head bolts 2pcs Boulons à tête hexagonale 1/4" x 70mm 2pièces</p>	<p>K</p>  <p>#4 x 30 mm Wood Screws 64 pcs Vis à bois n° 4 x 30 mm 64 pièces</p>
<p>L</p>  <p>Steel 1set Acier 1 jeu</p>		<p>M</p>  <p>Holder 2pcs Support 2pièces</p>
	<p>P</p>  <p>1/4" x 30mm Steeve Nut 2pcs Écrou Steeve 1/4" x 30 mm 2pièces</p>	<p>R</p>  <p>M4 x 25mm Hex-Head bolts 4pcs Boulons à tête hexagonale M4 x 25 mm 4pièces</p>
<p>T</p>  <p>1/4" x 25mm Hex-Head bolts 14 pcs Boulons à tête hexagonale 1/4" x 25 mm 14 pièces</p>	<p>U</p>  <p>Plastic Feet(Ø50x40) 6 pcs Pieds en plastique (Ø50x40) 6 pièces</p>	<p>V</p>  <p>Allen Key 2pcs Clé Allen 2pièces</p>
<p>W</p>  <p>Wall brackets 1set Supports muraux 1 jeu</p>	<p>X</p>  <p>Hinge 3 pcs Charnière 3 pièces</p>	<p>I</p>  <p>1/4" x 15mm Hex-Head bolts 4 pcs Boulons à tête hexagonale 1/4" x 15 mm 4 pièces</p>
<p>O</p>  <p>#4 x 15mm Wood Screws 16 pcs Vis à bois n° 4 x 15 mm 16 pièces</p>	<p>Q</p>  <p>#4 x 35 mm Wood Screws 8 pcs Vis à bois n° 4 x 35 mm 8 pièces</p>	<p>Z</p>  <p>Wall brackets 1set Supports muraux 1 jeu</p>

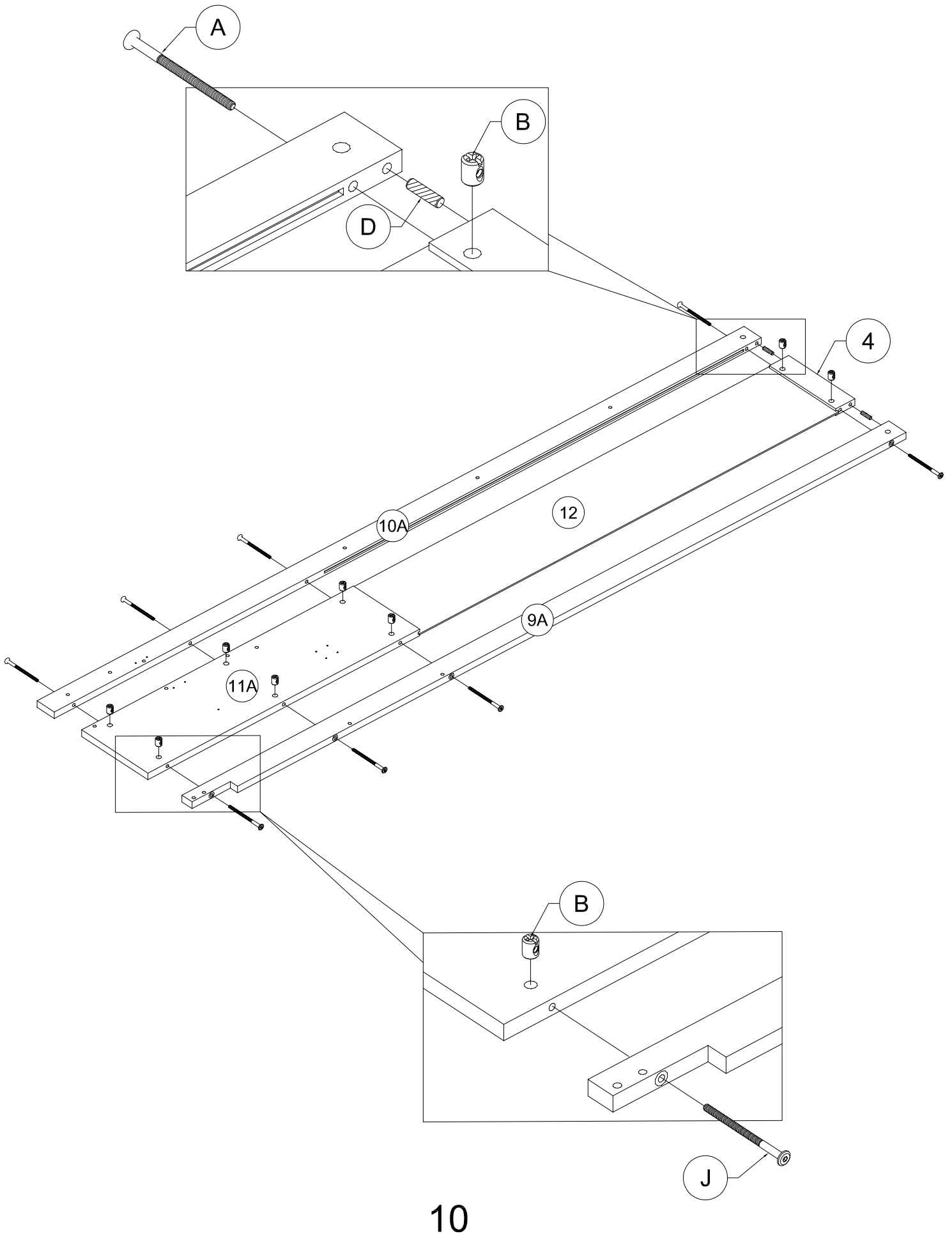


Assembly Tools Required (Not Included)
Outils d'assemblage requis (non inclus)

STEP 1: Following below illustration:


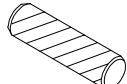

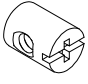
ÉTAPE 1: Illustration ci-dessous :

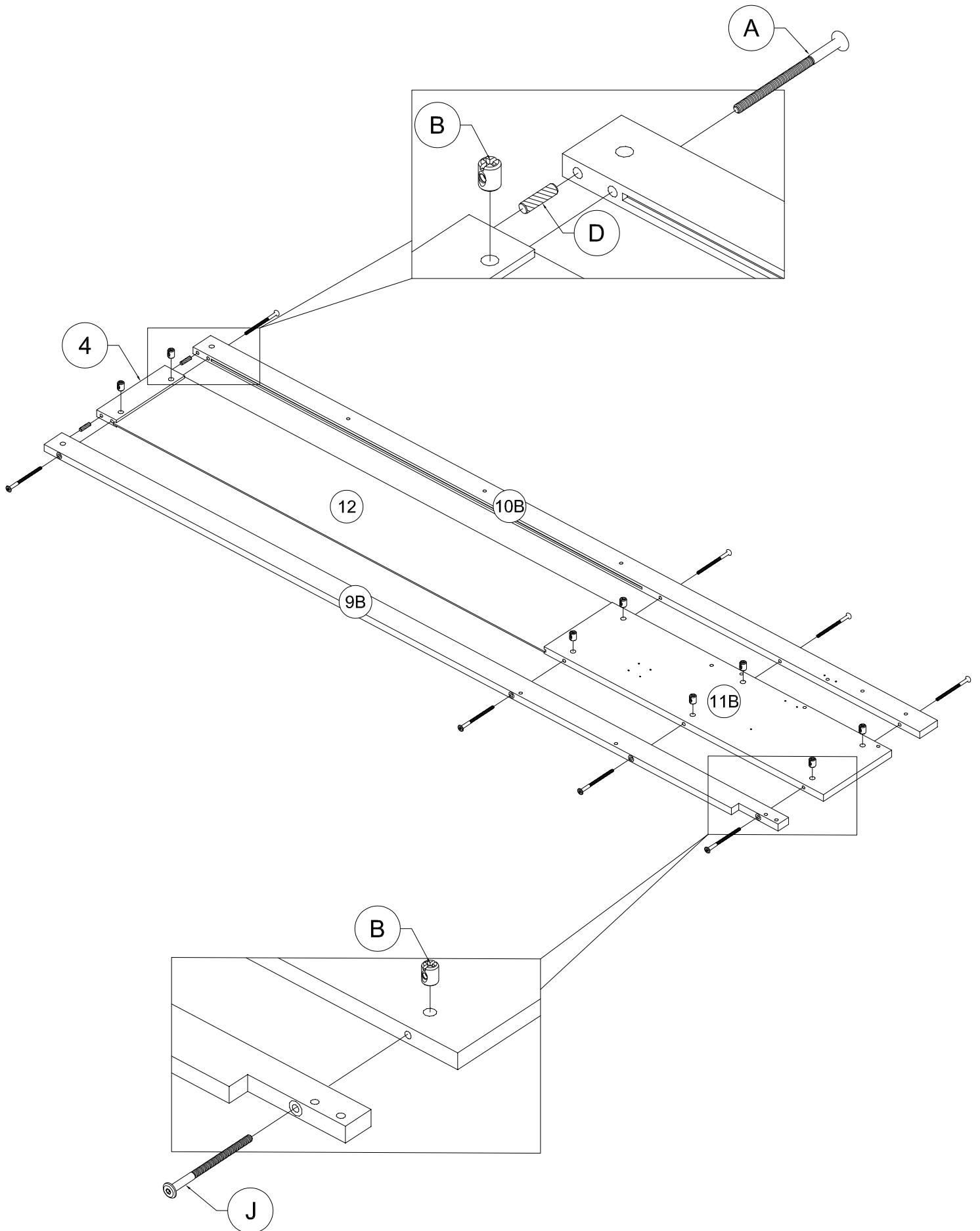
J 	D 	A 	B 
1pcs	2pcs	7pcs	8pcs



STEP 2: Following below illustration:

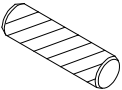

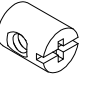
ÉTAPE 2: Illustration ci-dessous :

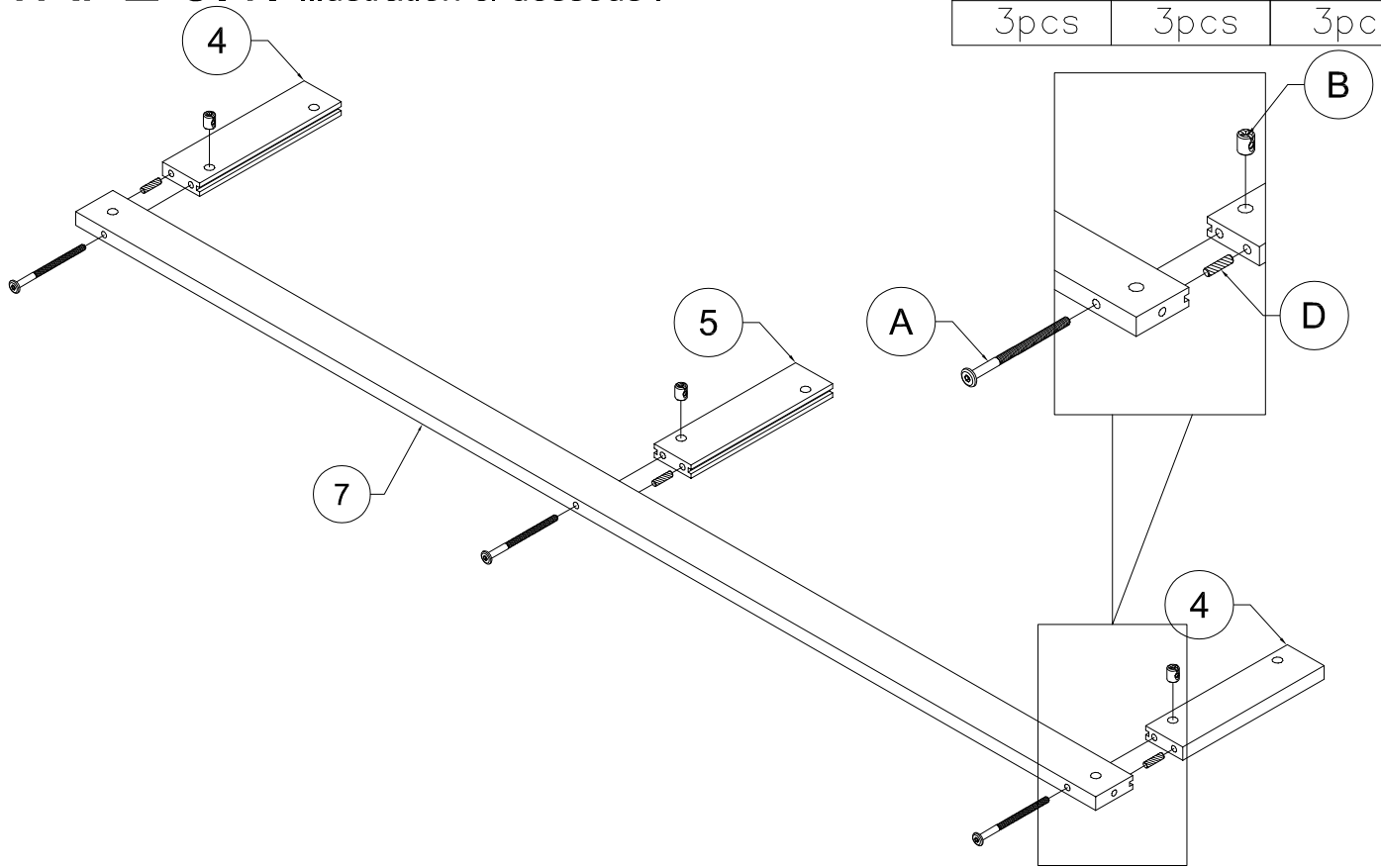
J 	D 	A 	B 
1pcs	2pcs	7pcs	8pcs



STEP 3.1: Following below illustration:

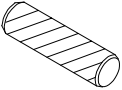

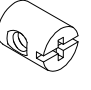
ÉTAPE 3.1: Illustration ci-dessous :

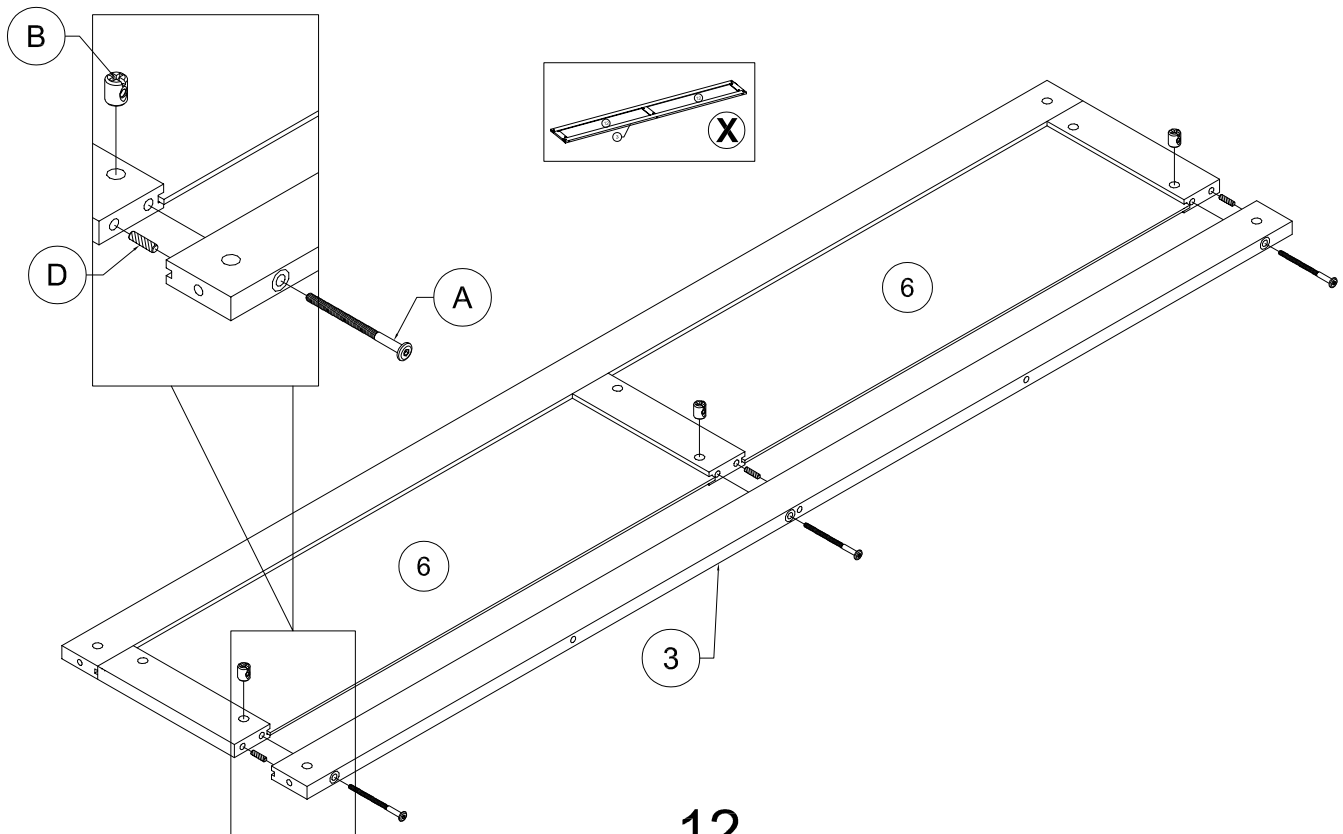
D	A	B
		
3pcs	3pcs	3pcs



STEP 3.2: Following below illustration:

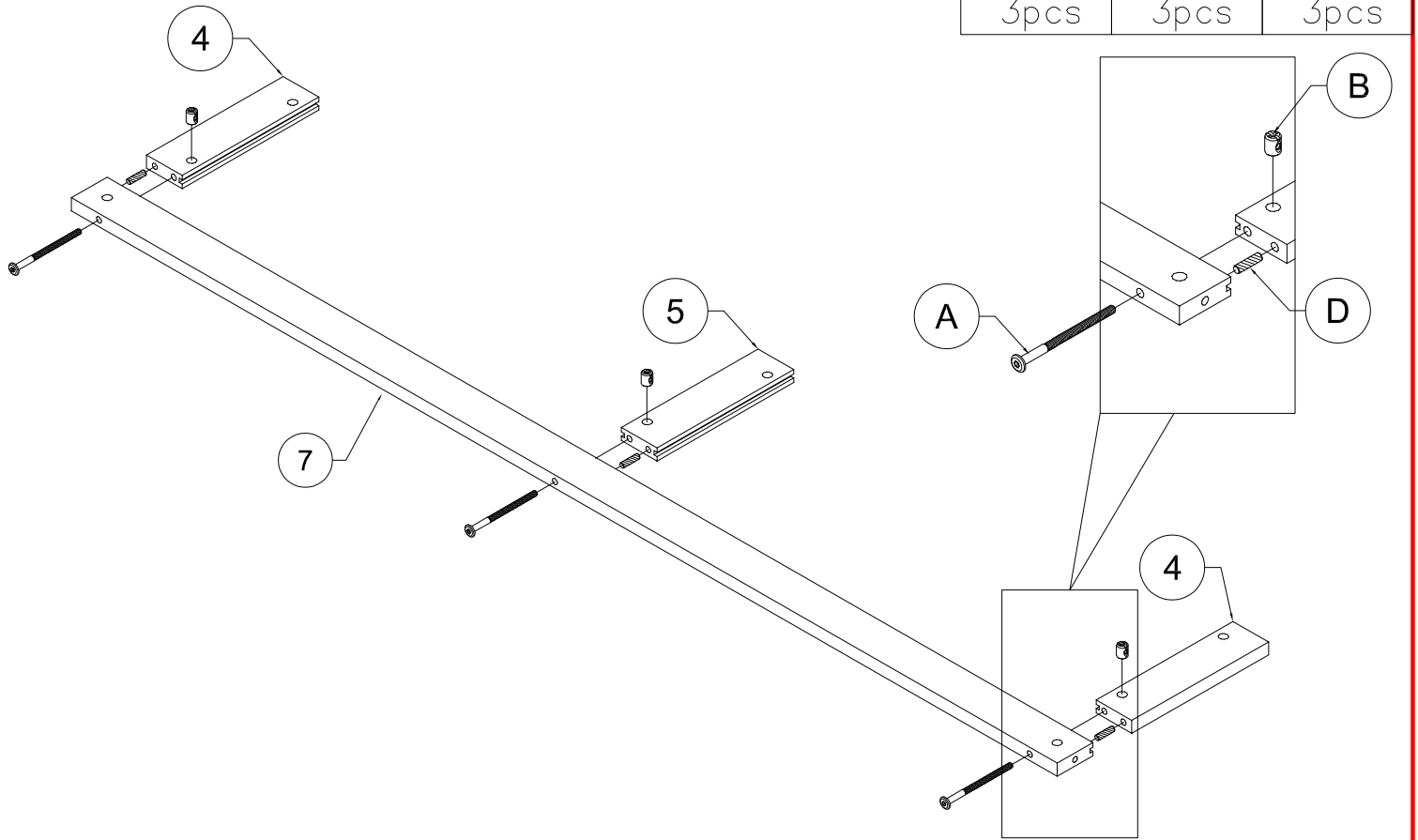
ÉTAPE 3.2: Illustration ci-dessous :

D	A	B
		
3pcs	3pcs	3pcs



STEP 4.1: Following below illustration:

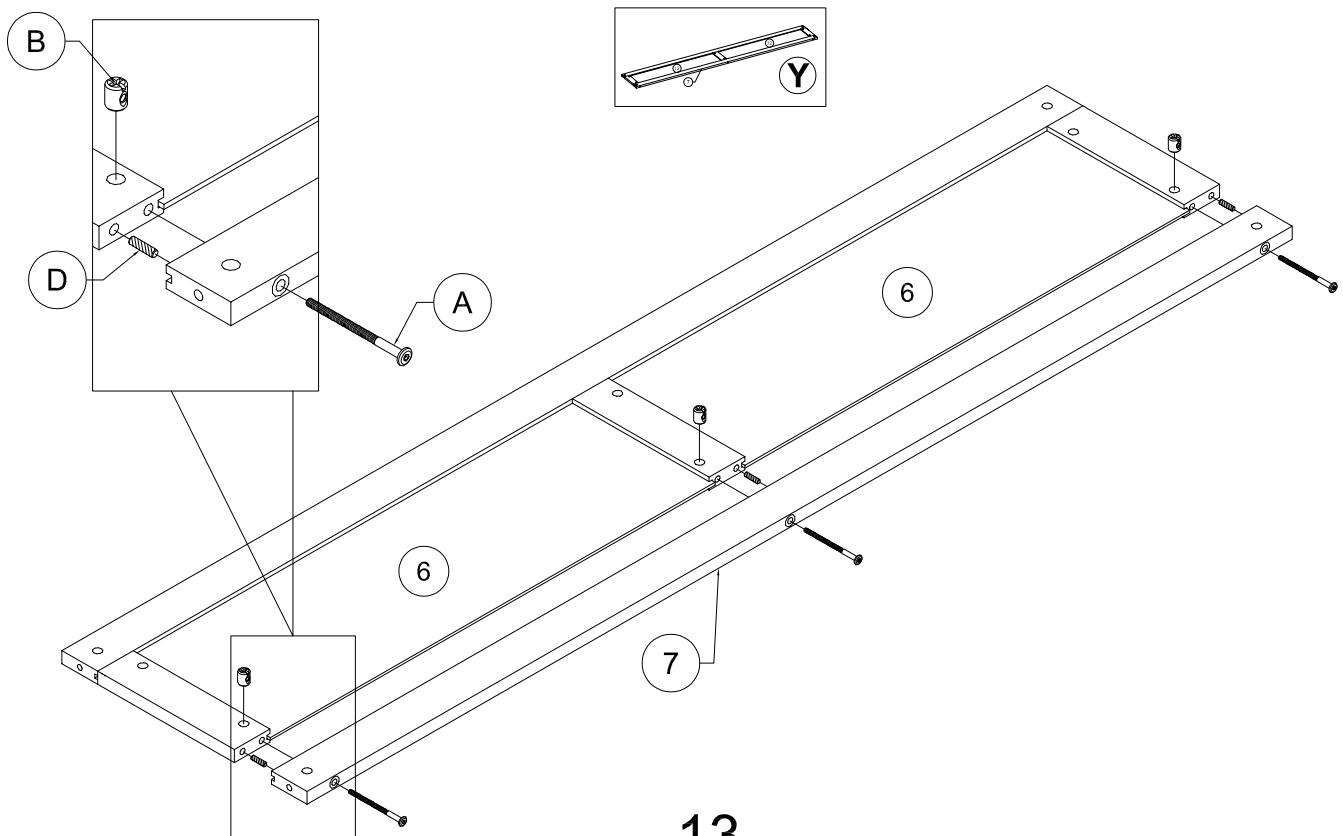
ÉTAPE 4.1: Illustration ci-dessous :



D	A	B
3pcs	3pcs	3pcs

STEP 4.2: Following below illustration:

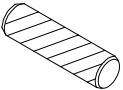

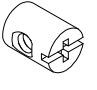
ÉTAPE 4.2: Illustration ci-dessous :

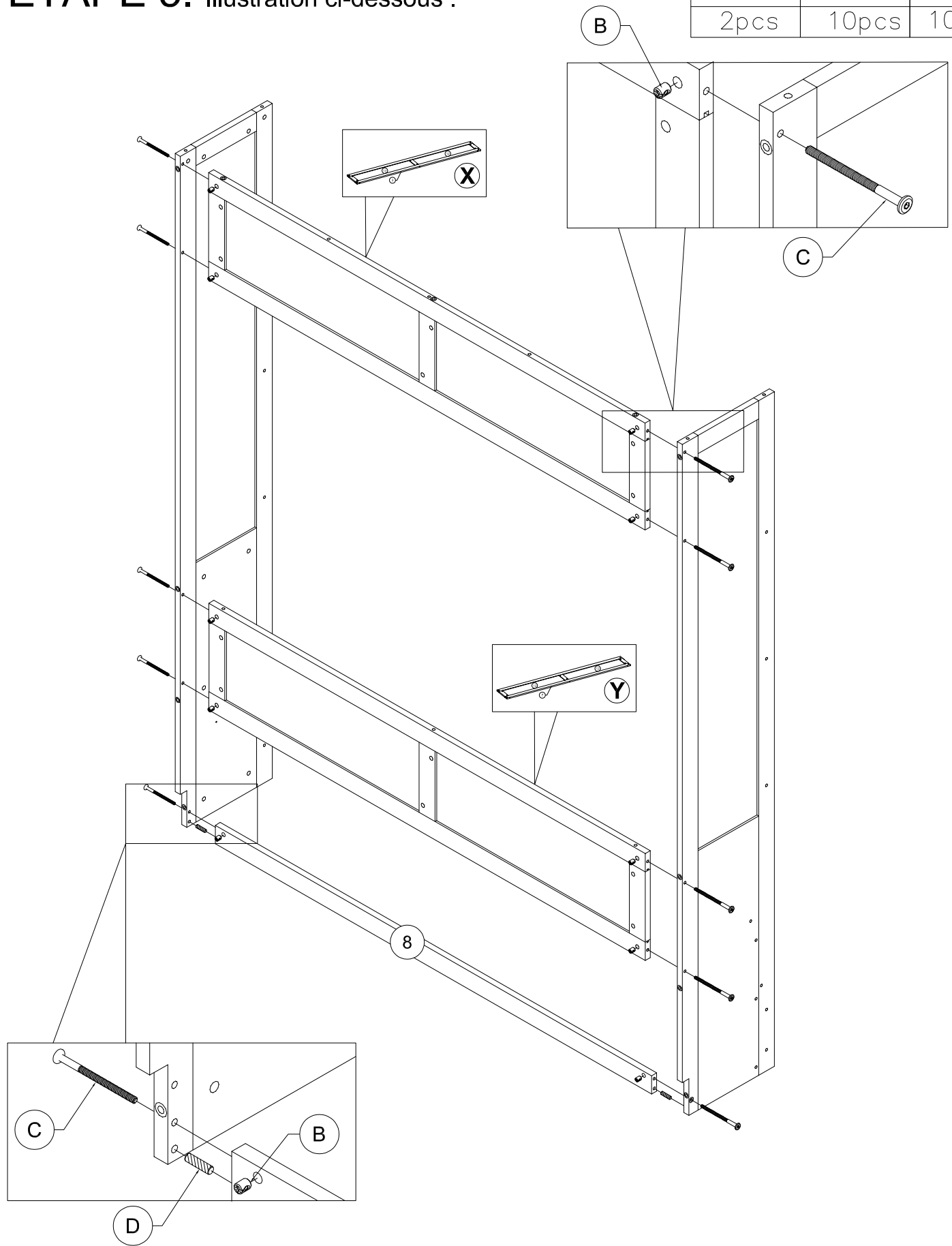


D	A	B
3pcs	3pcs	3pcs

STEP 5: Following below illustration:


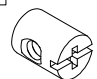
ÉTAPE 5: Illustration ci-dessous :

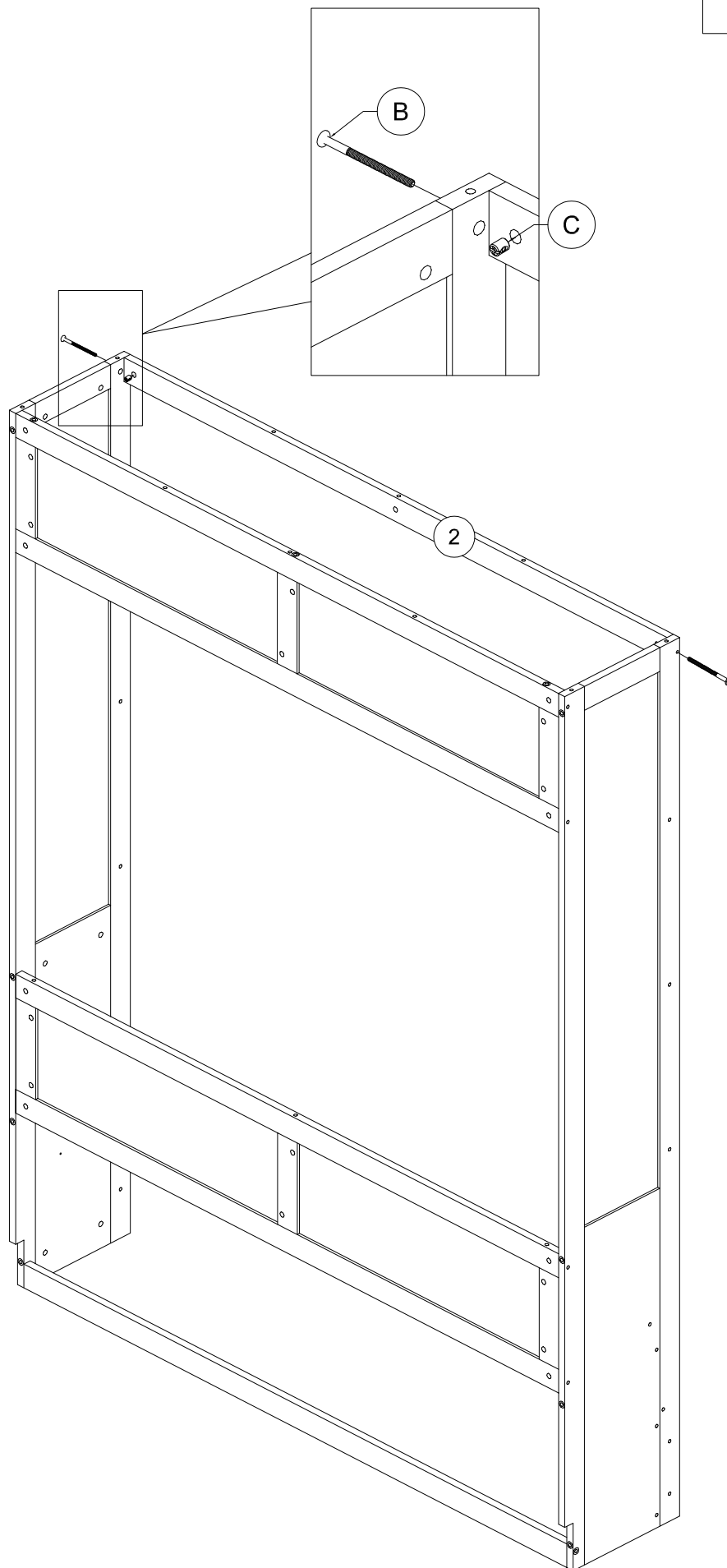
D 	C 	B 
2pcs	10pcs	10pcs



STEP 6: Following below illustration:

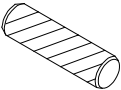

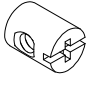
ÉTAPE 6: Illustration ci-dessous :

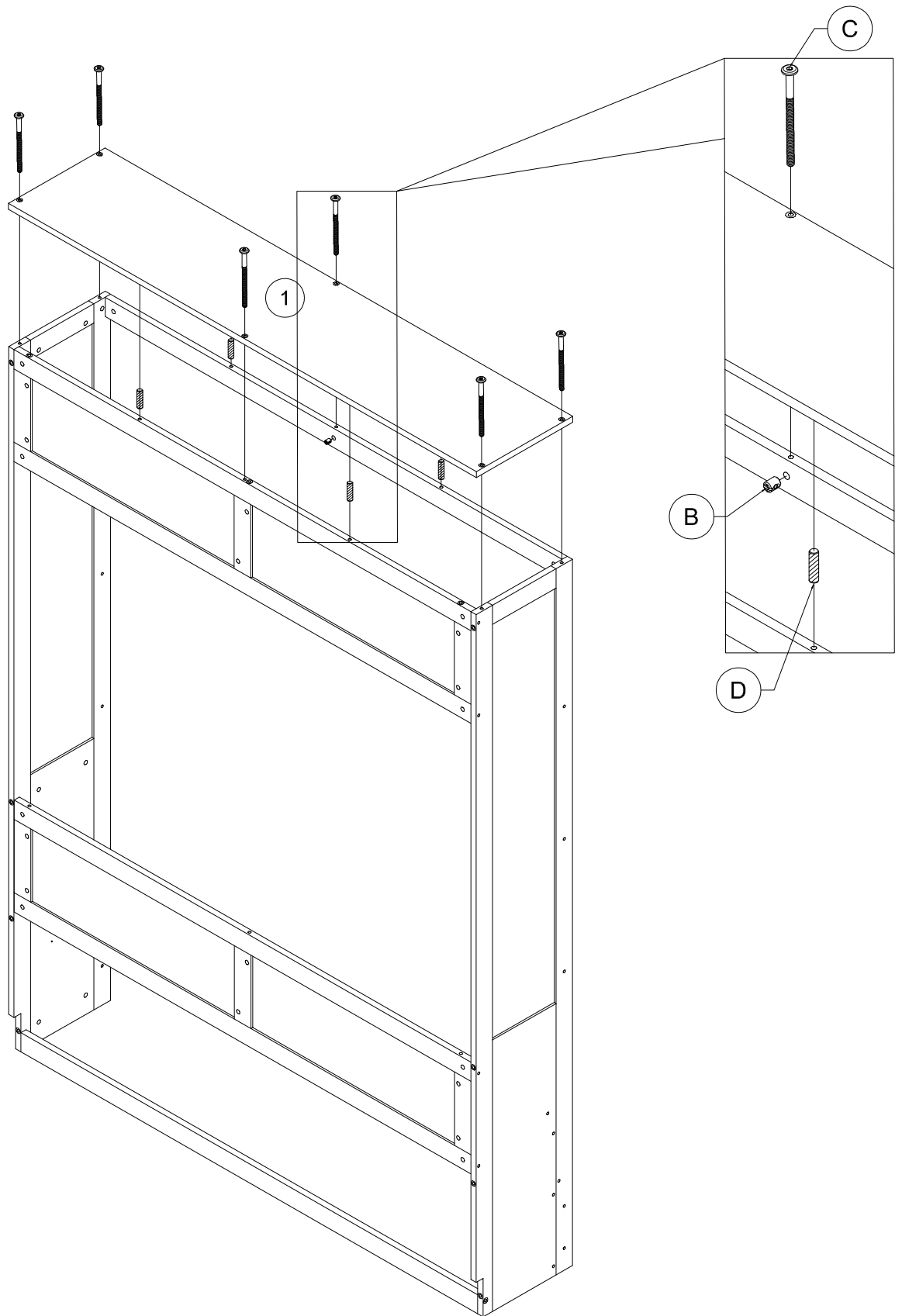
C 	B 
2pcs	2pcs



STEP 7: Following below illustration:

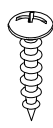

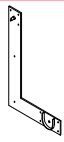
ÉTAPE 7: Illustration ci-dessous :

D 	C 	B 
4pcs	6pcs	6pcs



STEP 8: Following below illustration:

ÉTAPE 8: Illustration ci-dessous :

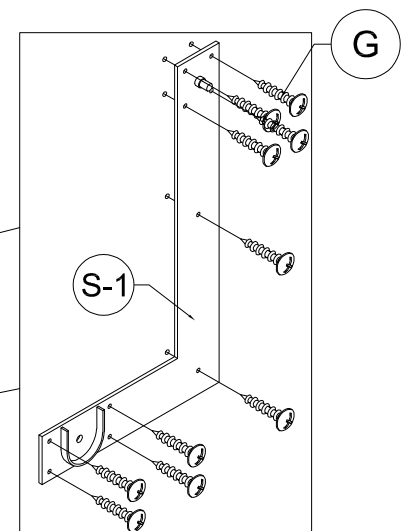
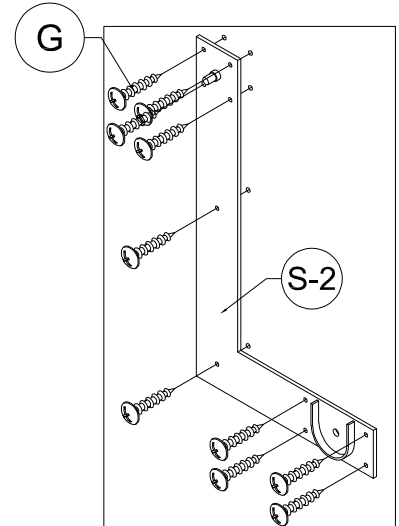
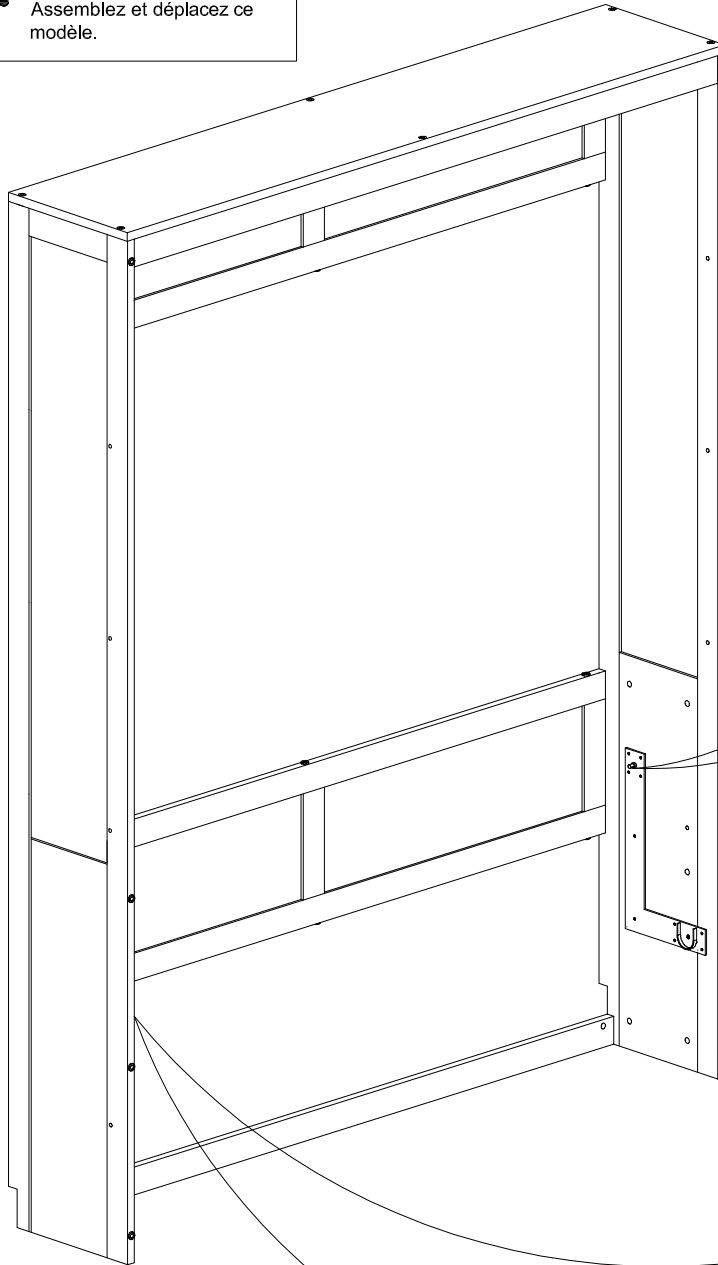
G		S-1		S-2	
	20pcs		1pcs		1pcs



Four people are required to assemble and move this model.

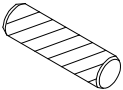

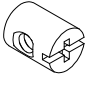


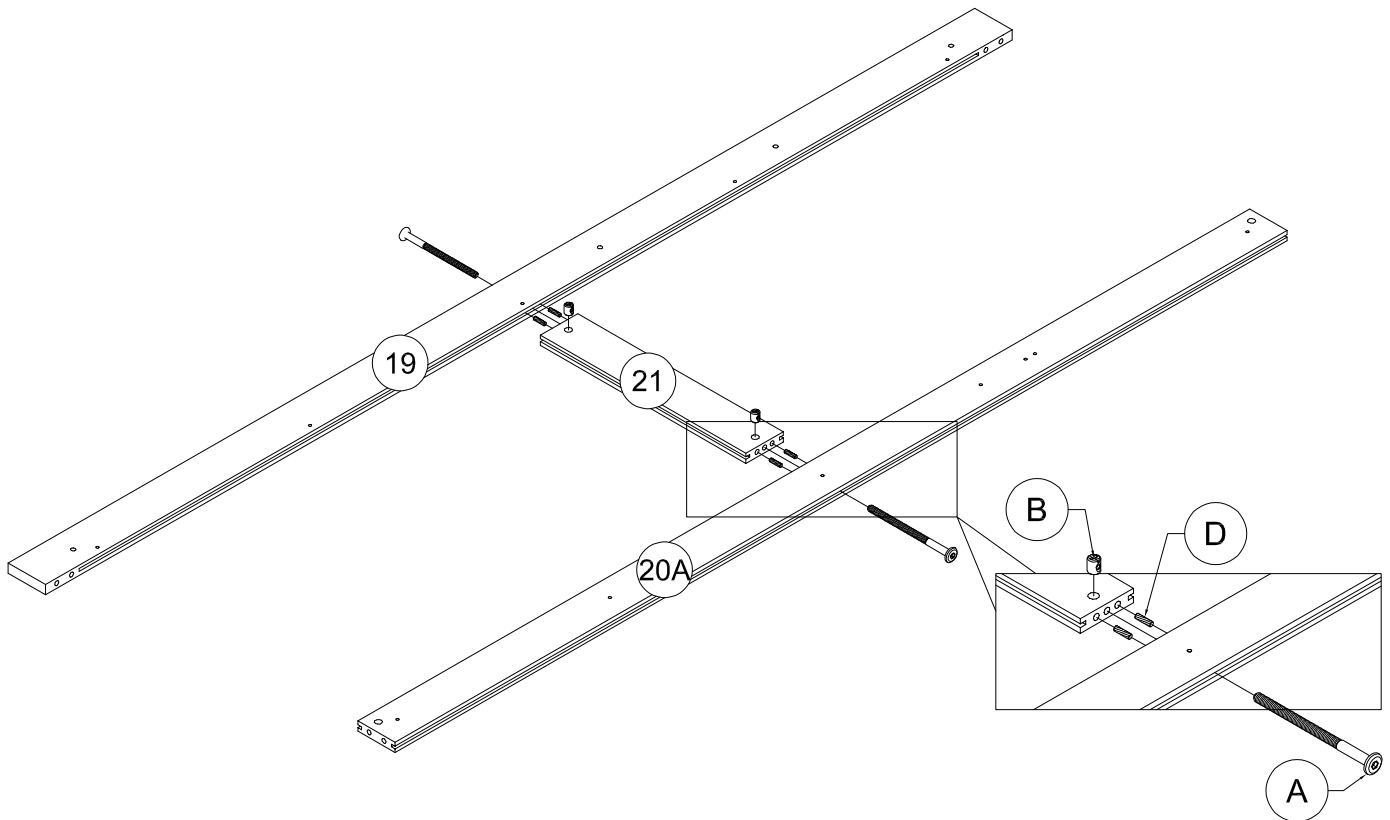
Quatre personnes sont nécessaires pour assembler et déplacer ce modèle.



STEP 9.1: Following below illustration:

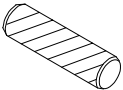

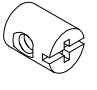
ÉTAPE 9.1: Illustration ci-dessous :

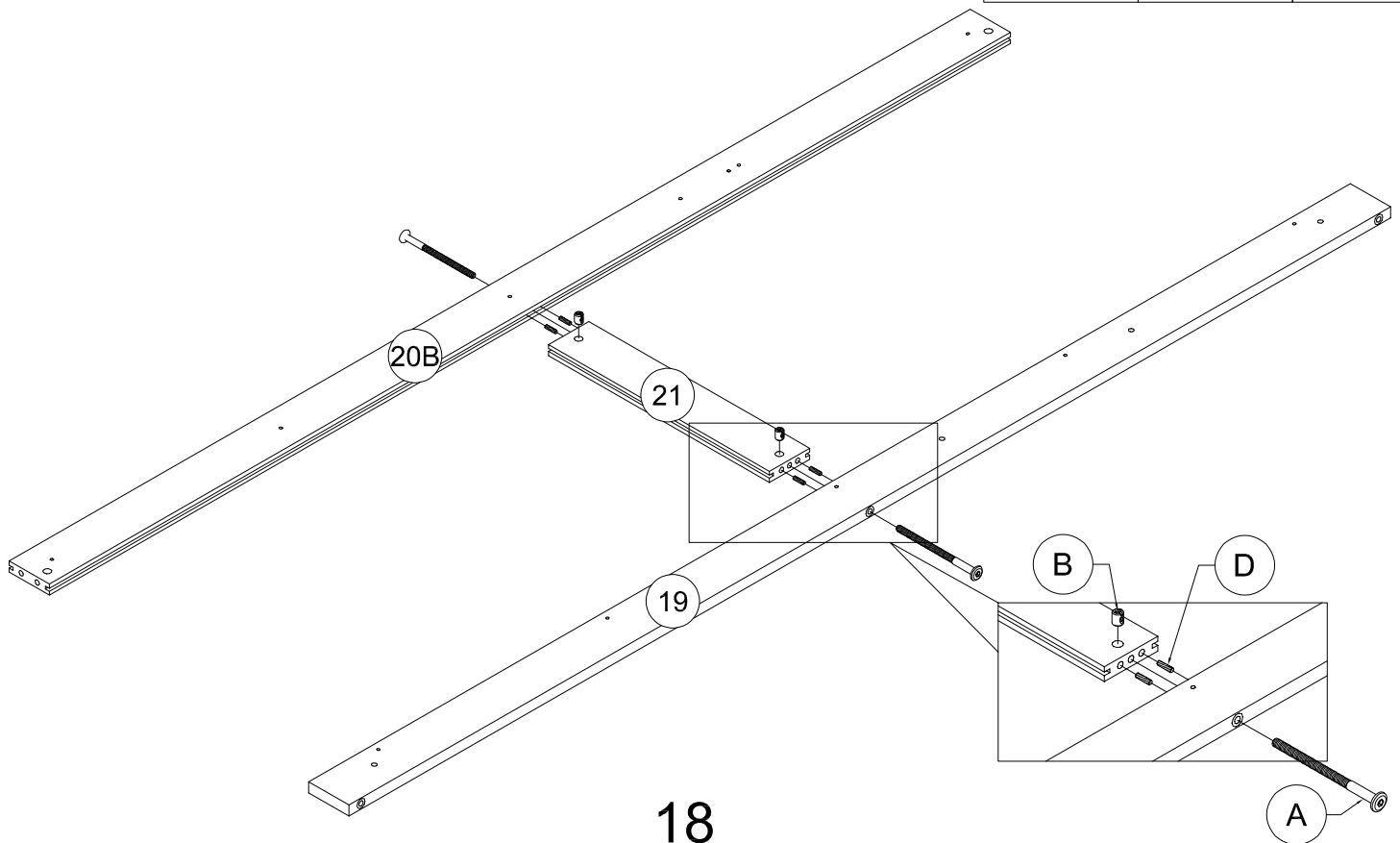
D 	A 	B 
4pcs	2pcs	2pcs



STEP 9.2: Following below illustration:

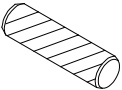

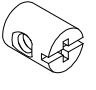
ÉTAPE 9.2: Illustration ci-dessous :

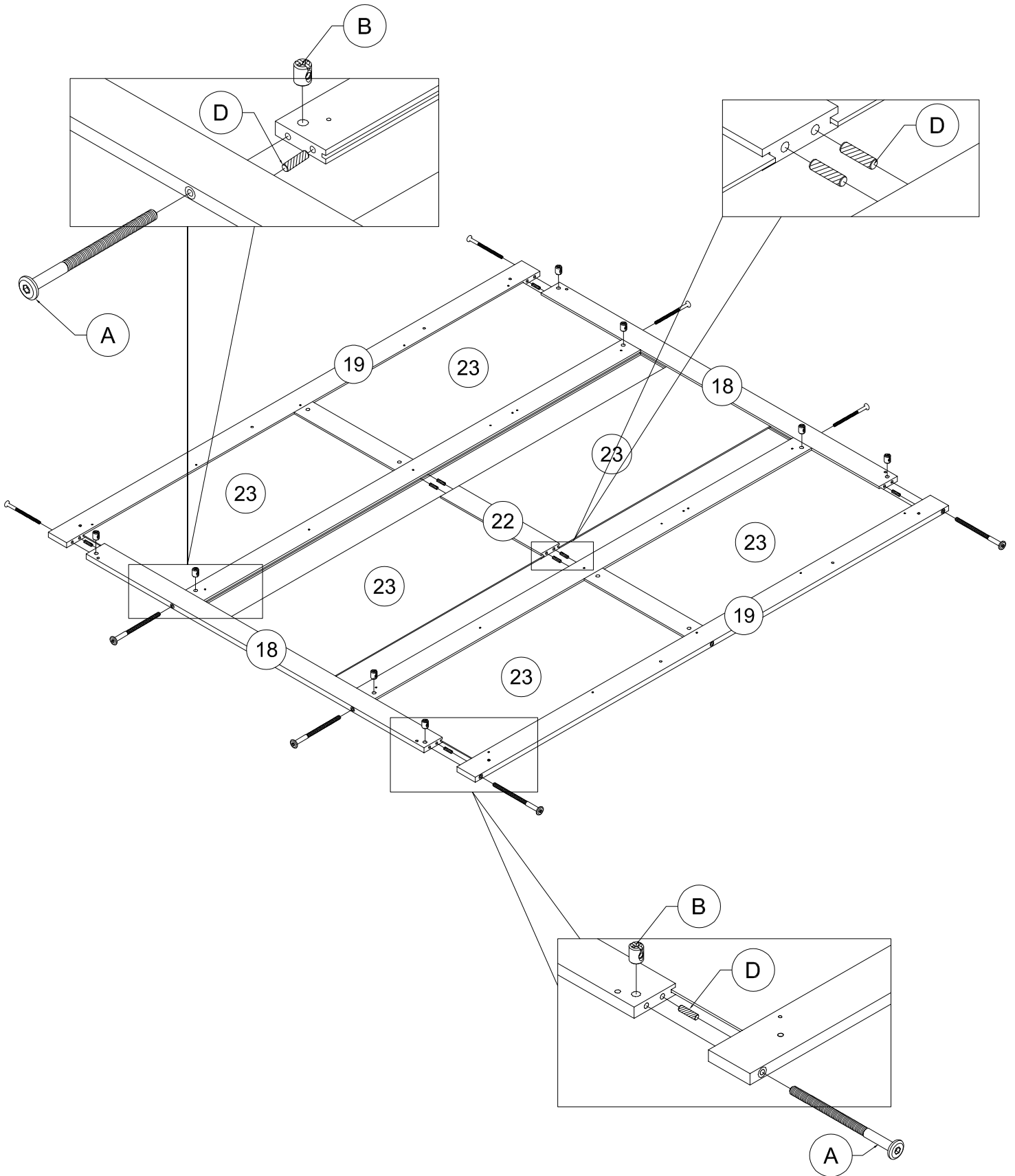
D 	A 	B 
4pcs	2pcs	2pcs



STEP 10: Following below illustration:


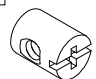
ÉTAPE 10: Illustration ci-dessous :

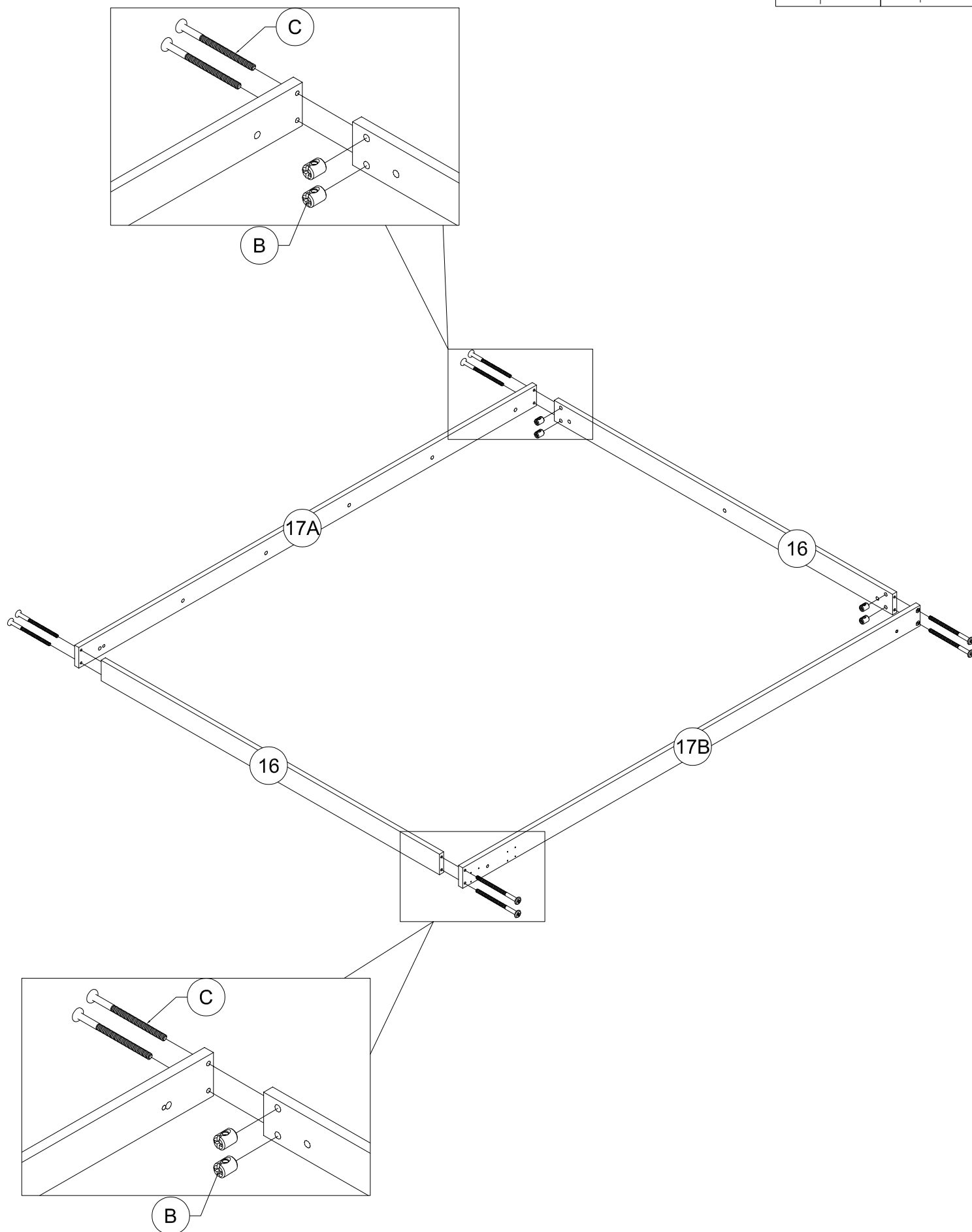
D 	A 	B 
12pcs	8pcs	8pcs



STEP 11: Following below illustration:


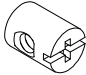
ÉTAPE 11: Illustration ci-dessous :

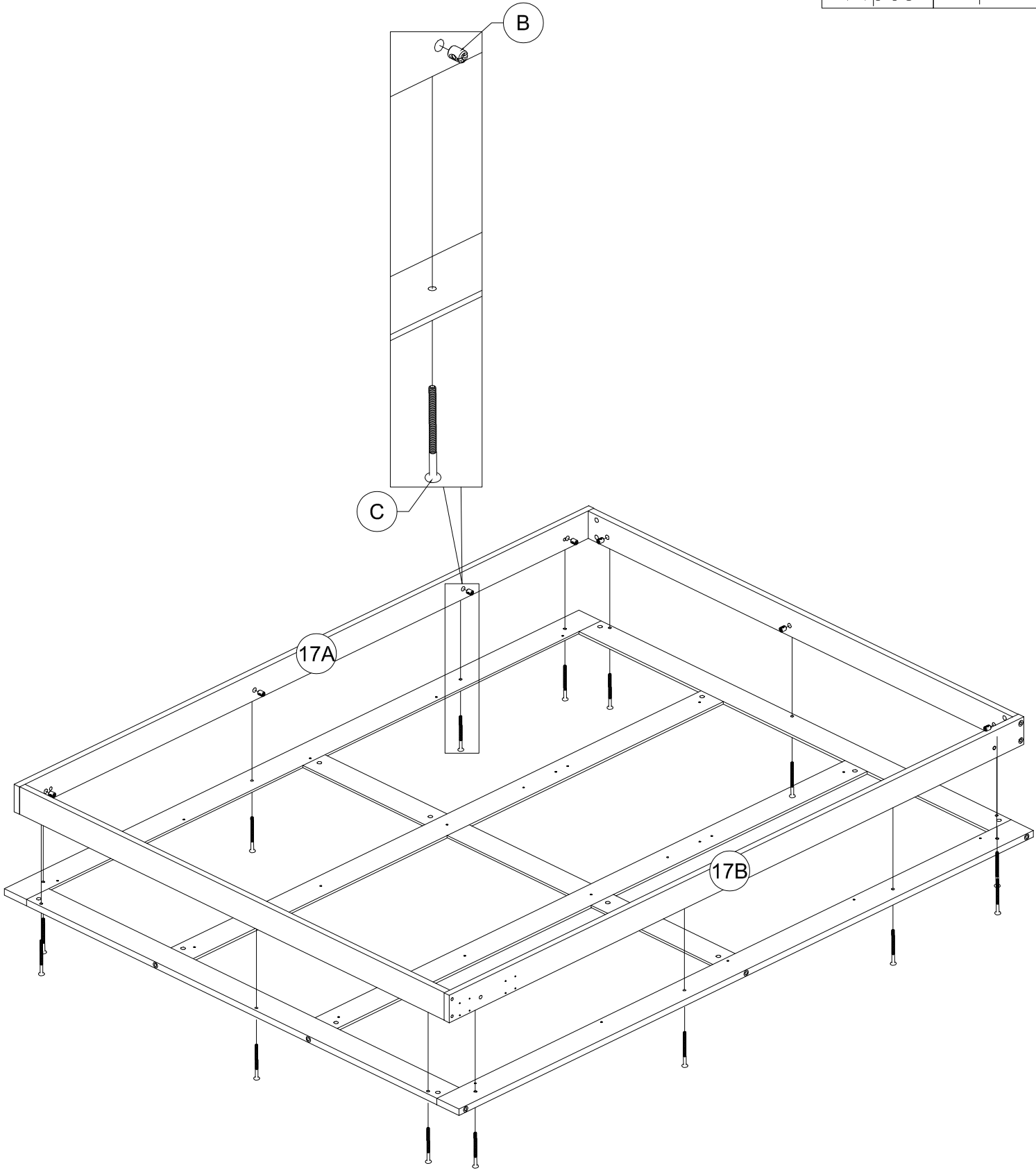
C 	B 
8pcs	8pcs



STEP 12: Following below illustration:

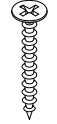
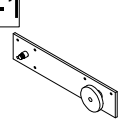
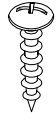
ÉTAPE 12: Illustration ci-dessous :

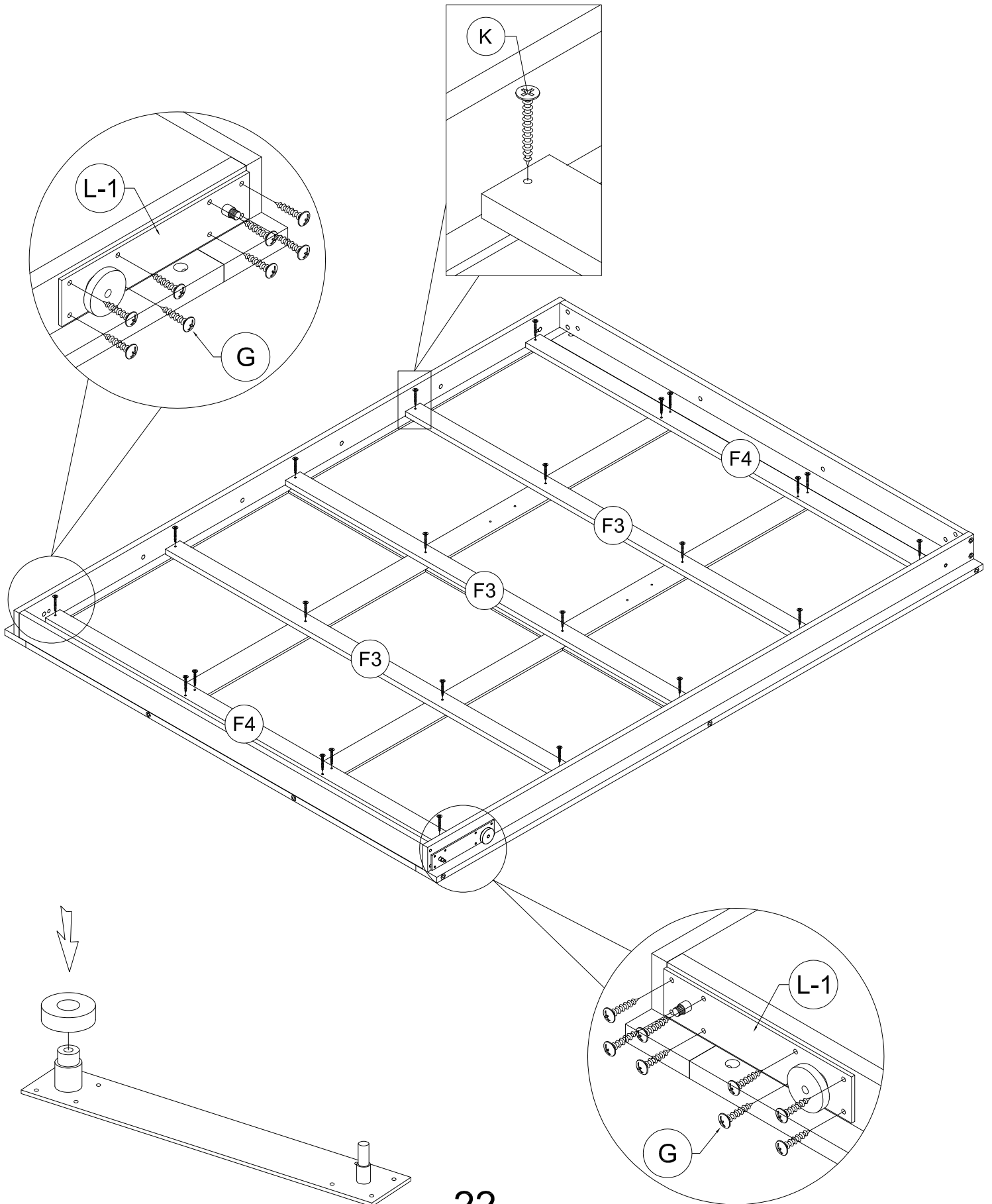
C 	B 
14pcs	14pcs



STEP 13: Following below illustration:

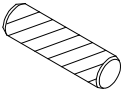

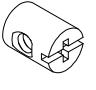
ÉTAPE 13: Illustration ci-dessous :

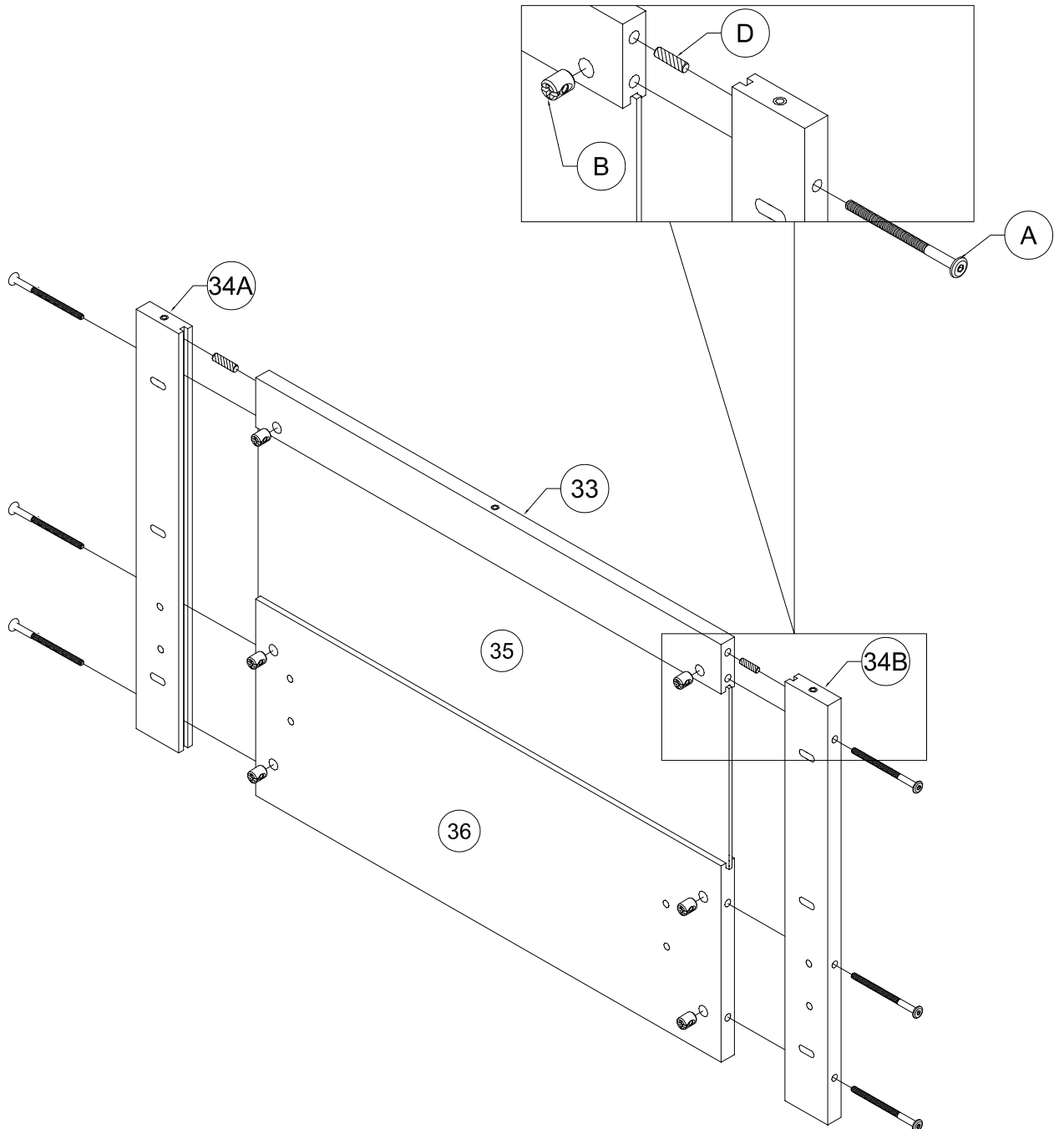
K		L-1		G	
	24pcs		2pcs		16pcs



STEP 14: Following below illustration:

ÉTAPE 14: Illustration ci-dessous :

D 	A 	B 
2pcs	6pcs	6pcs



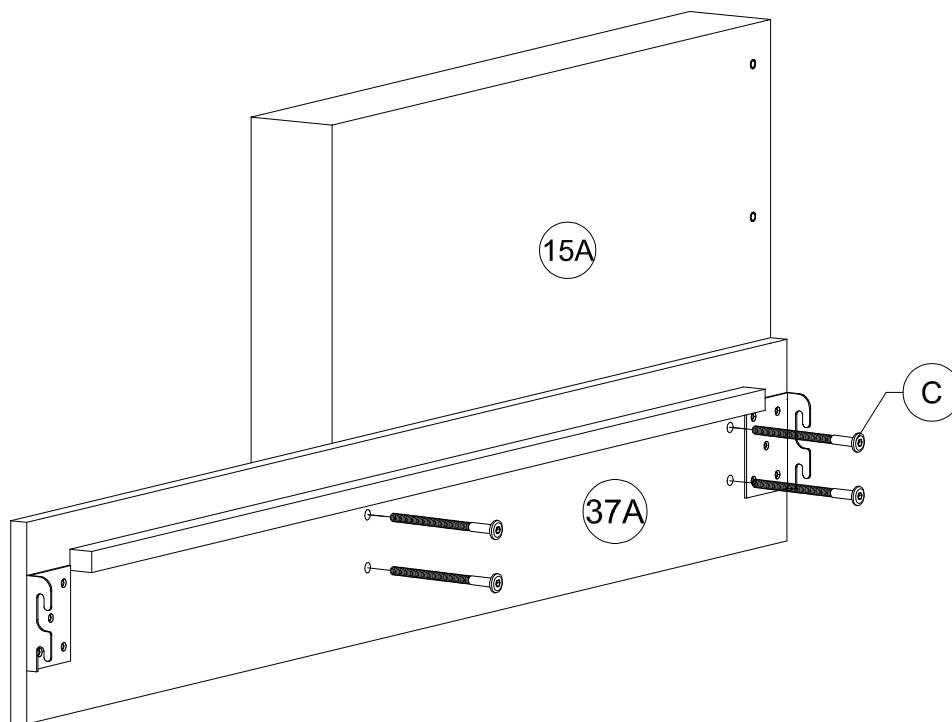
STEP 15.1: Following below illustration:

ÉTAPE 15.1: Illustration ci-dessous :

C



4pcs



STEP 15.2: Following below illustration:

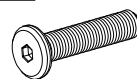
ÉTAPE 15.2: Illustration ci-dessous :

U

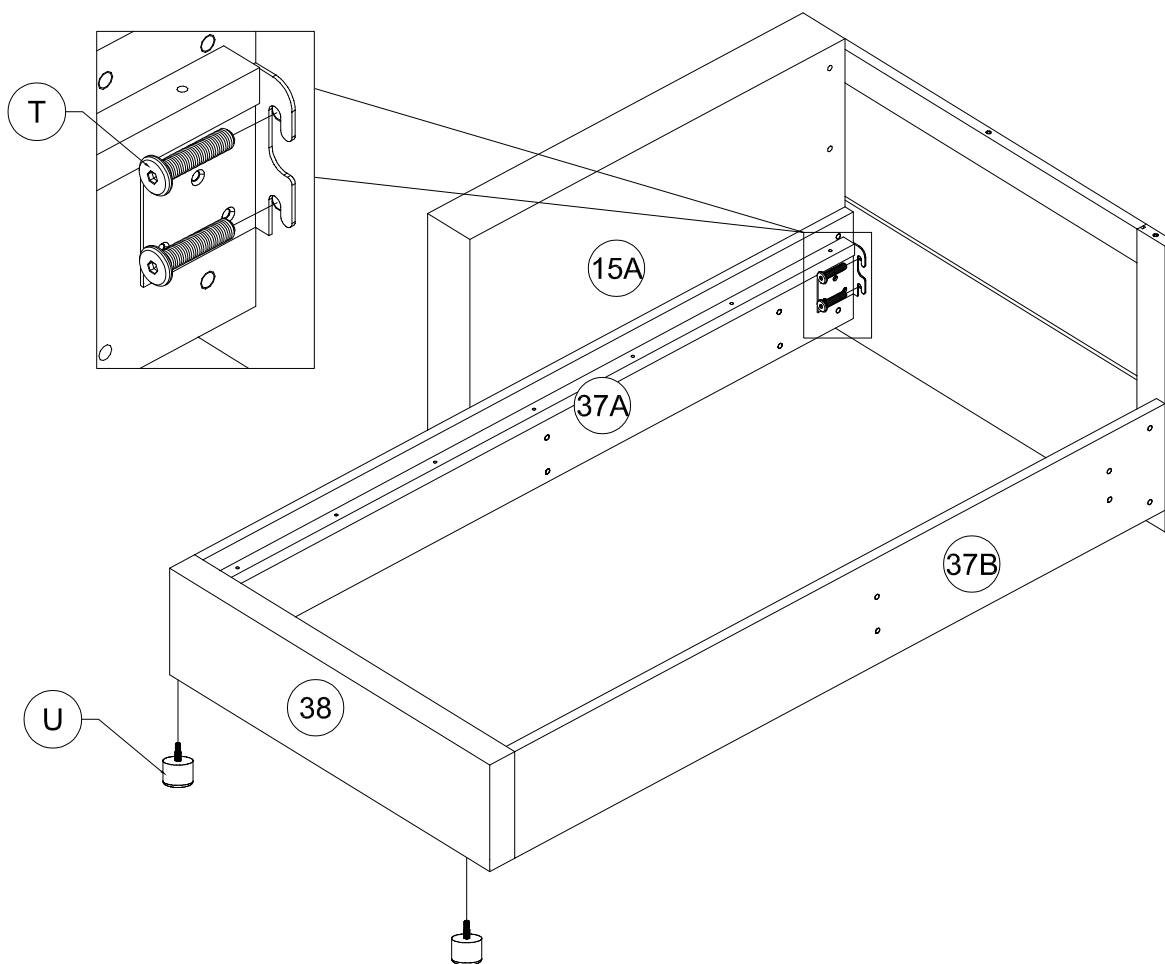


2pcs

T



8pcs



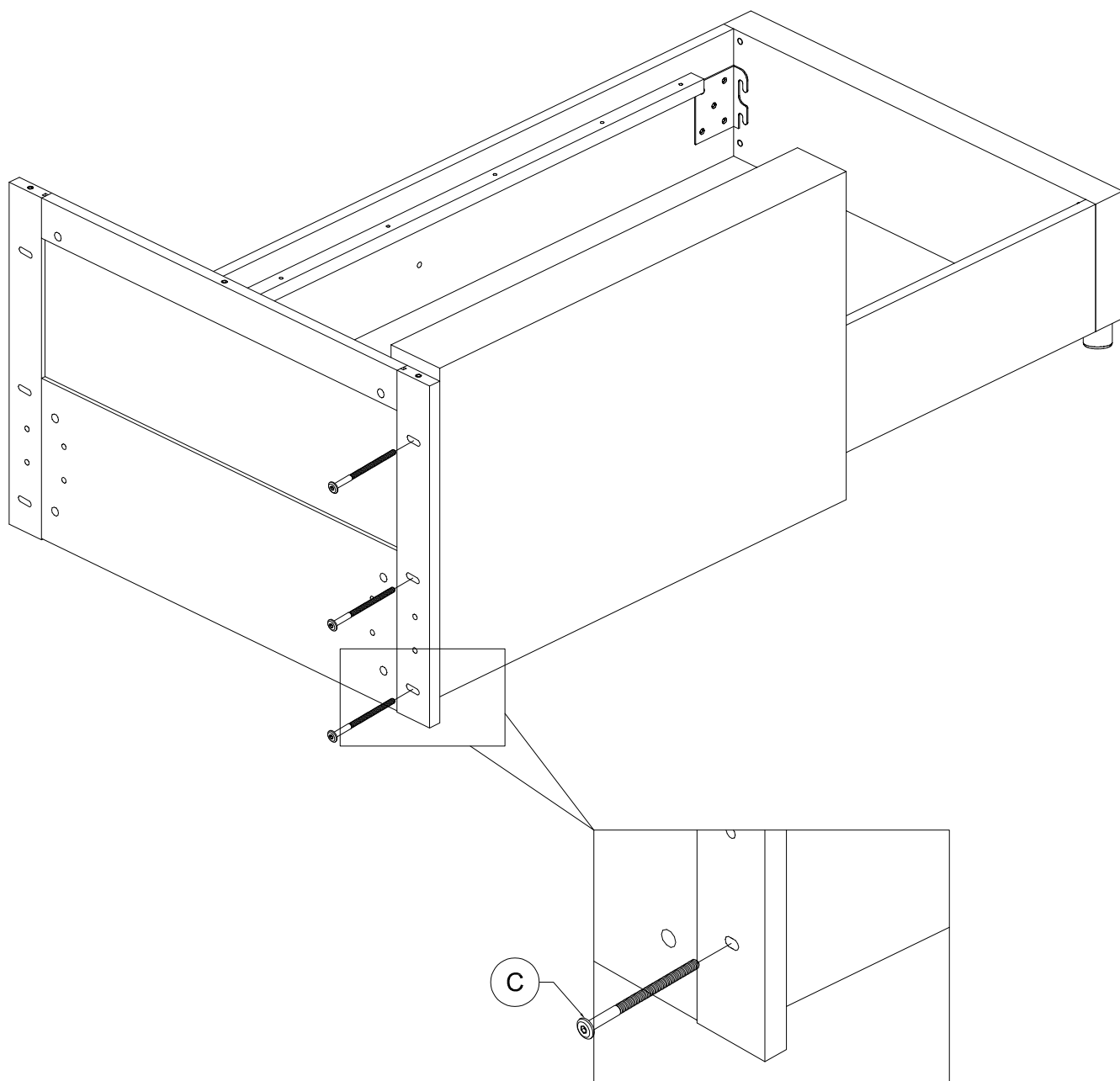
STEP 16: Following below illustration:

ÉTAPE 16: Illustration ci-dessous :

C



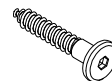
3pcs



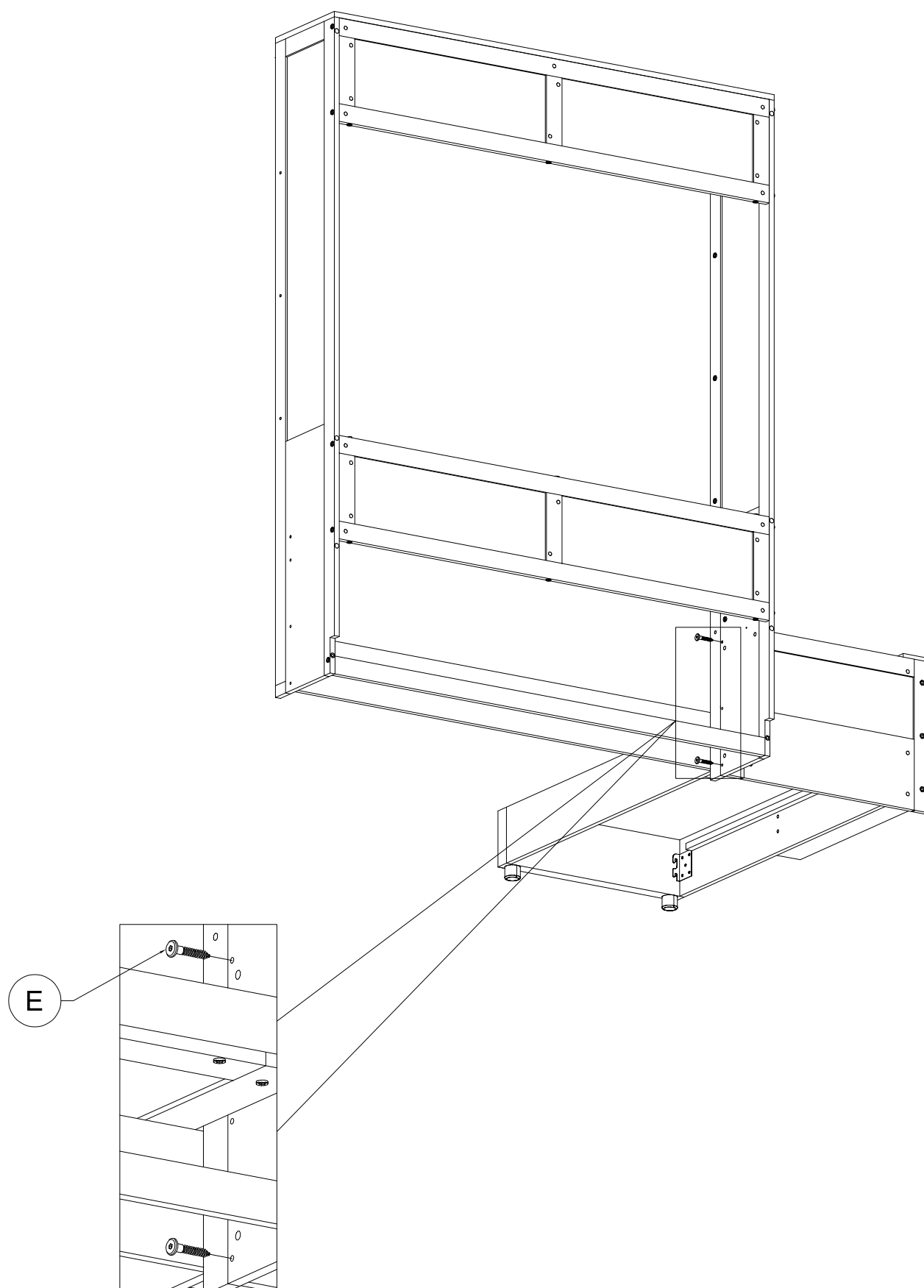
STEP 17: Following below illustration:

ÉTAPE 17: Illustration ci-dessous :

E

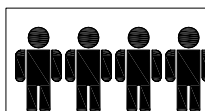
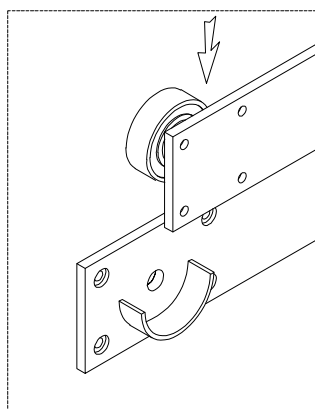
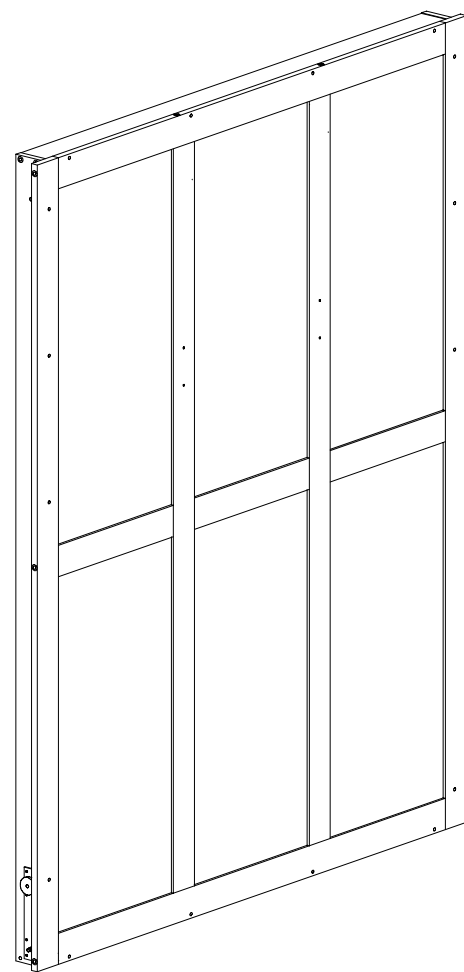
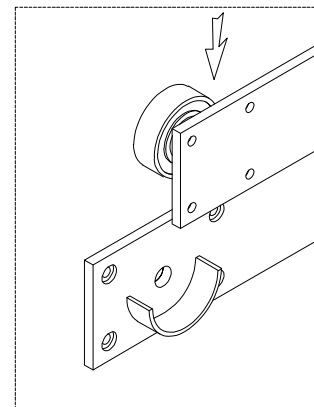
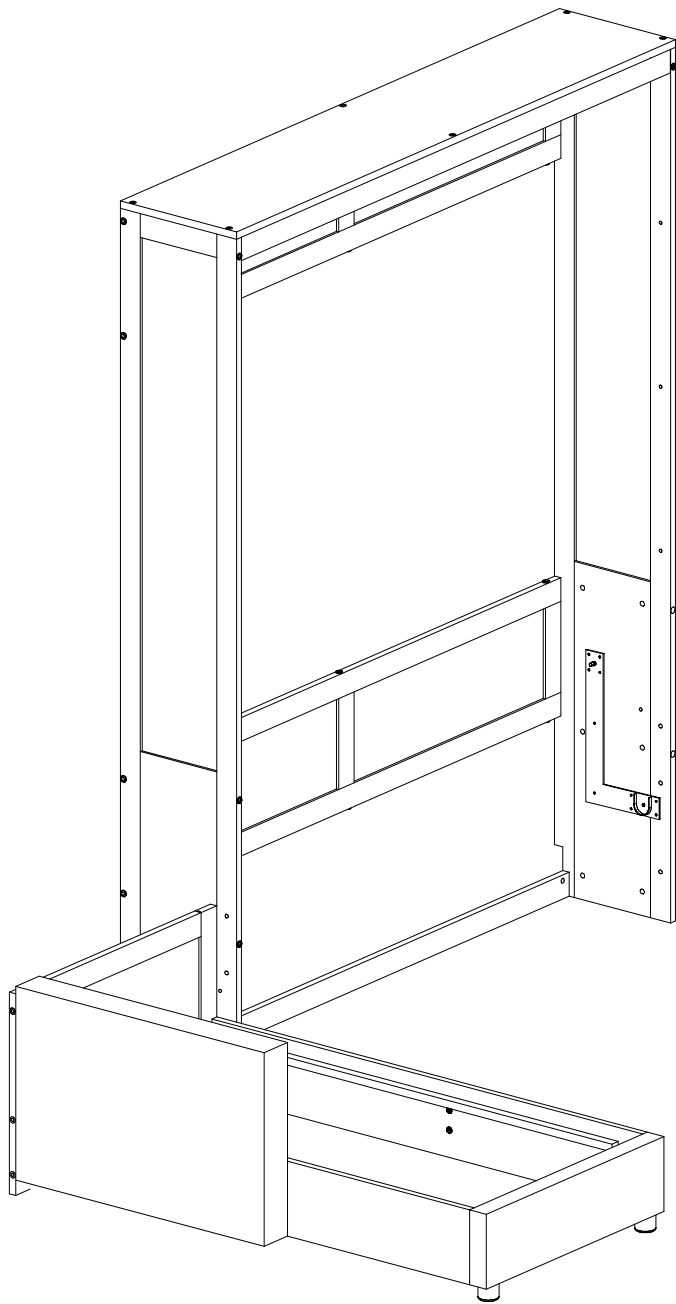


2pcs

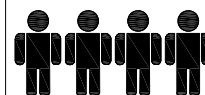


STEP 18: Following below illustration:

ÉTAPE 18: Illustration ci-dessous :



Four people are required to assemble and move this model.

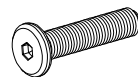


Quatre personnes sont nécessaires pour assembler et déplacer ce modèle.

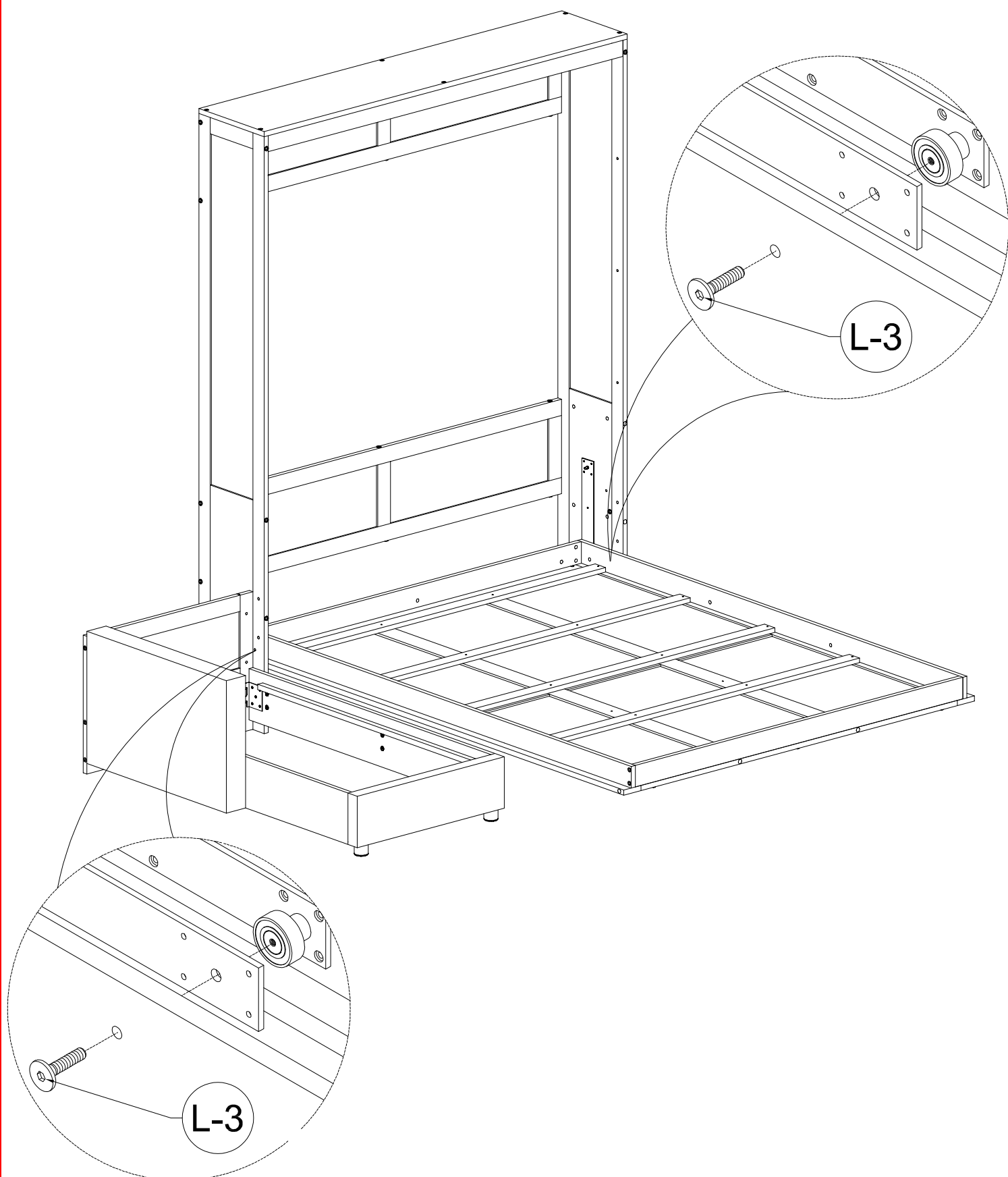
STEP 19: Following below illustration:

ÉTAPE 19: Illustration ci-dessous :

L-3


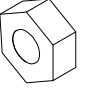


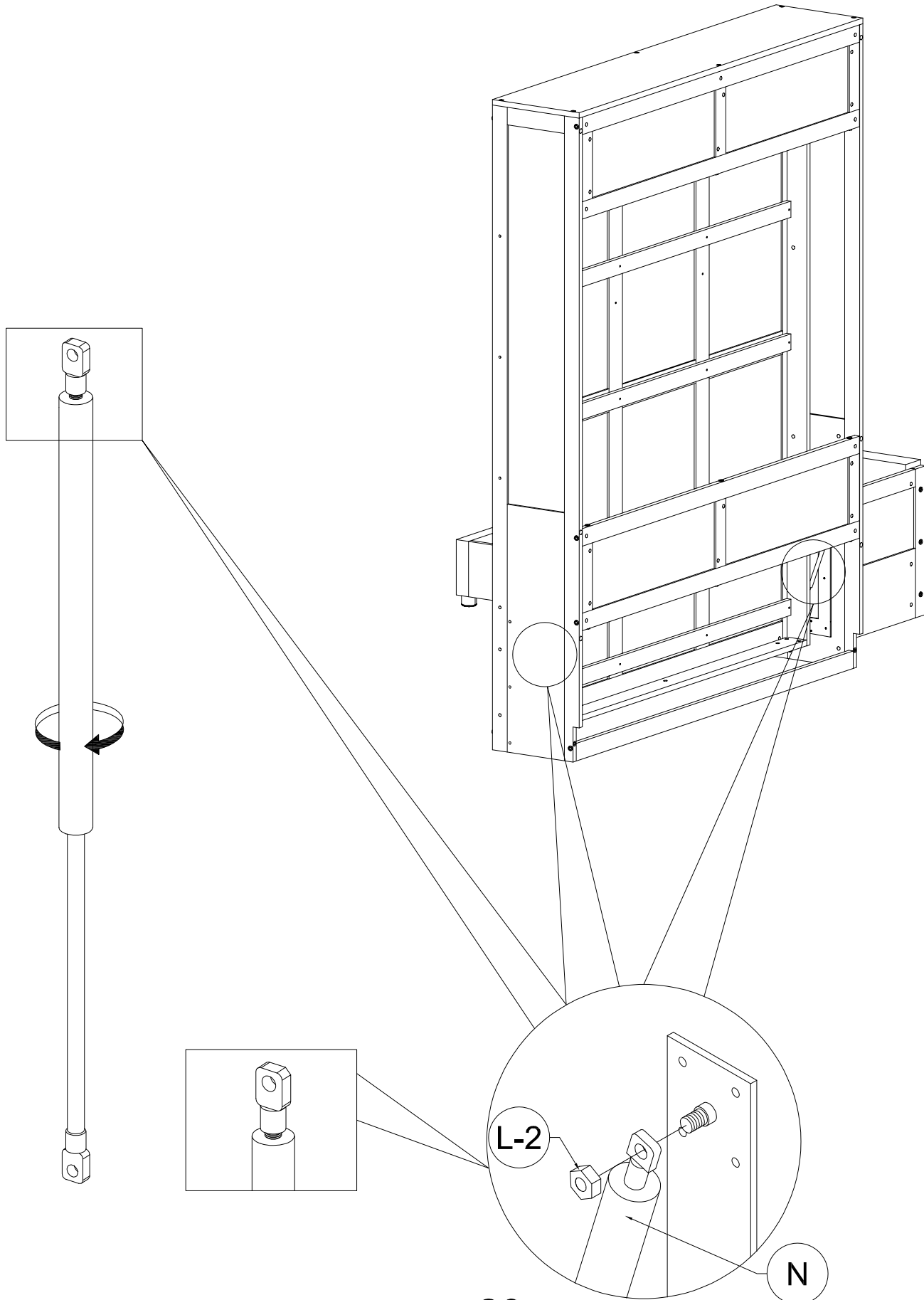
2pcs



STEP 20: Following below illustration:

ÉTAPE 20: Illustration ci-dessous :

N		L-2	
2pcs		4pcs	

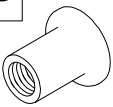
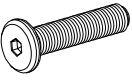


29

N

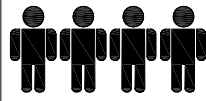
STEP 21: Following below illustration:

ÉTAPE 21: Illustration ci-dessous :

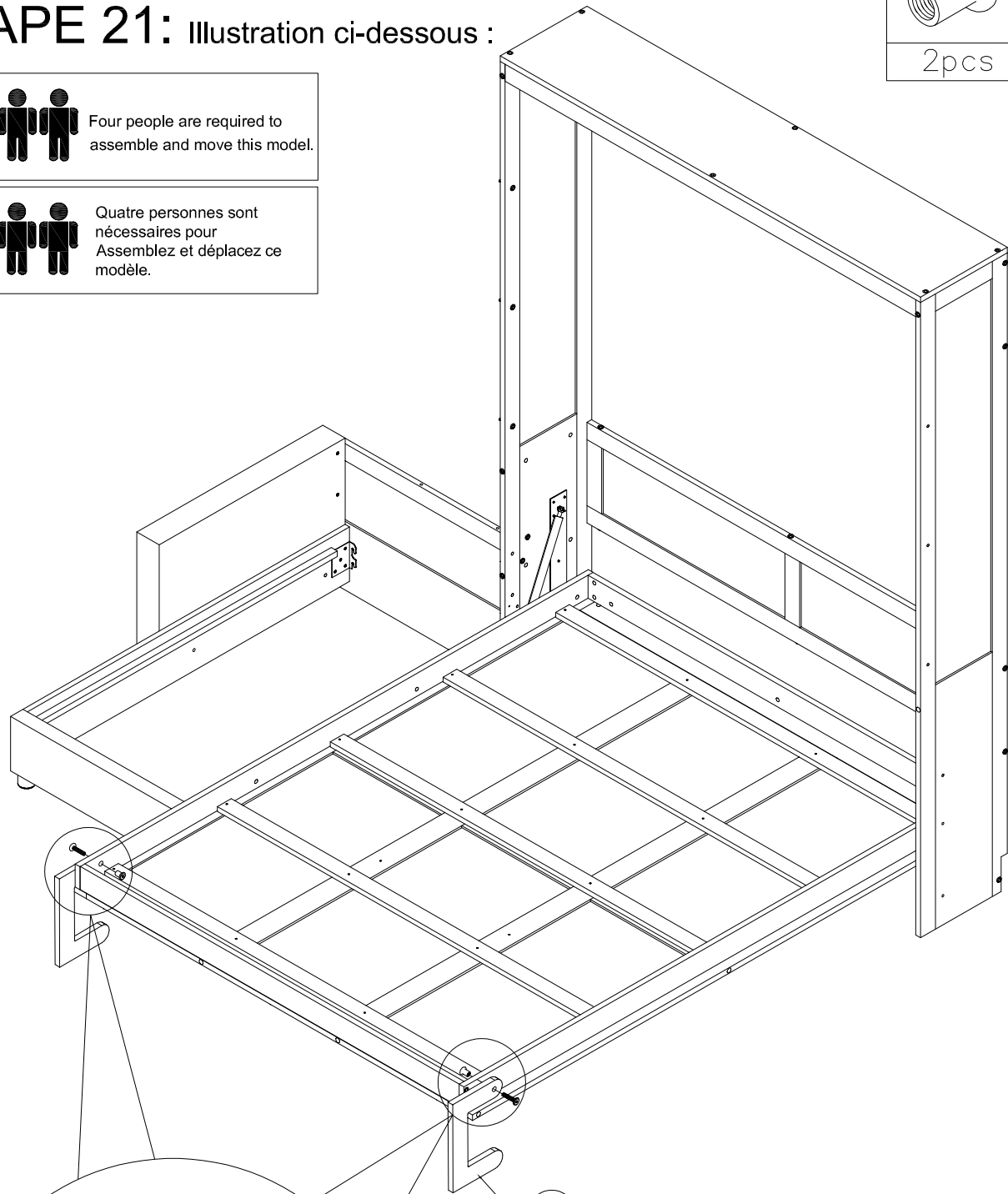
P		T	
	2pcs		2pcs



Four people are required to assemble and move this model.



Quatre personnes sont nécessaires pour assembler et déplacer ce modèle.



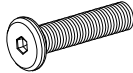
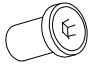
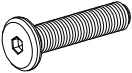
39

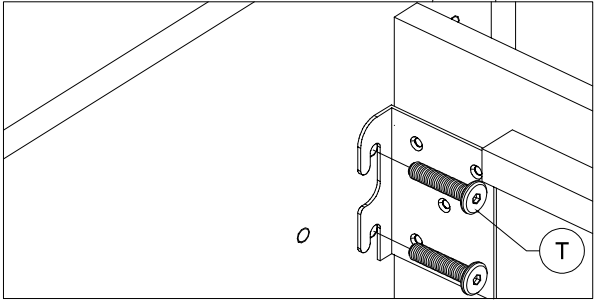
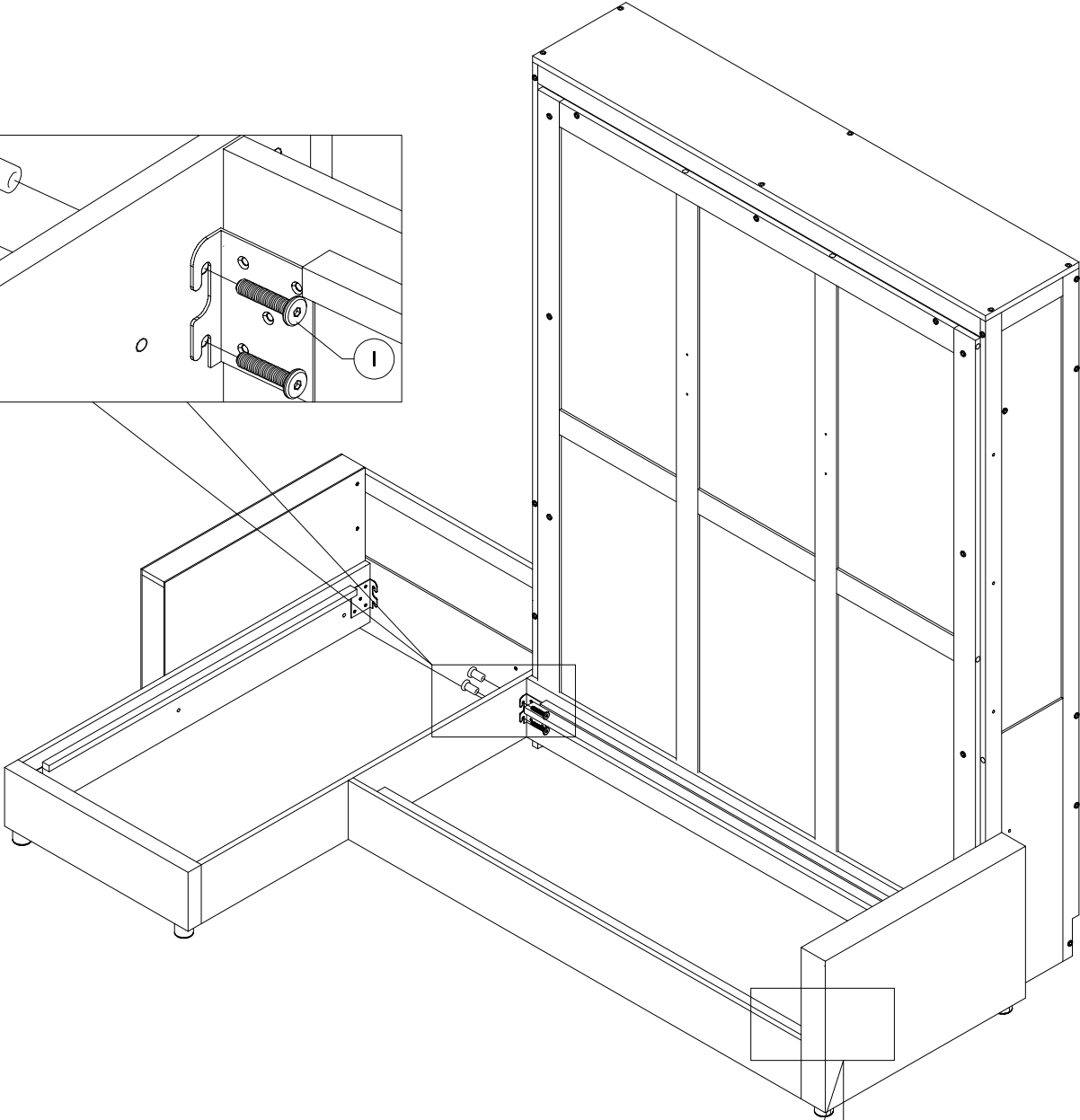
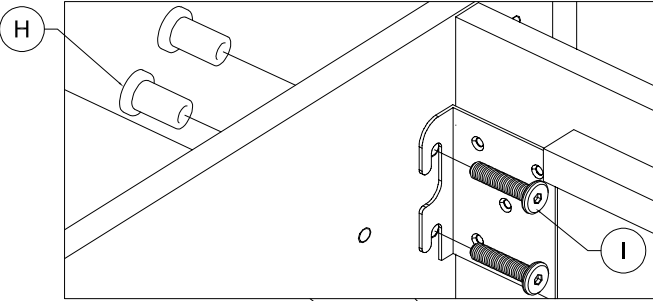
P

T

STEP 22: Following below illustration:

ÉTAPE 22: Illustration ci-dessous :

I	H	T
		
4pcs	4pcs	4pcs



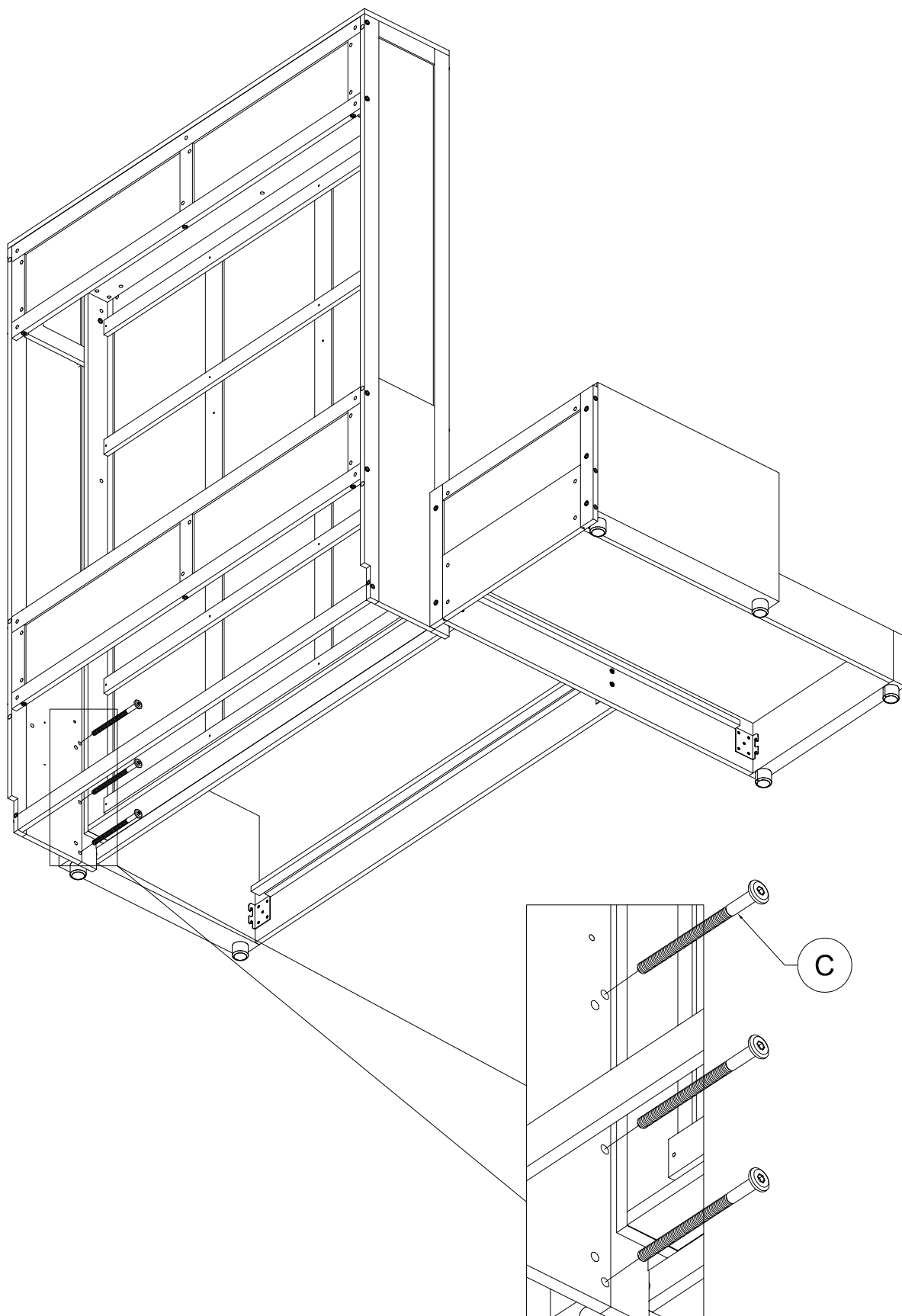
STEP 23: Following below illustration:

ÉTAPE 23: Illustration ci-dessous :

C

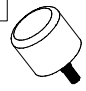



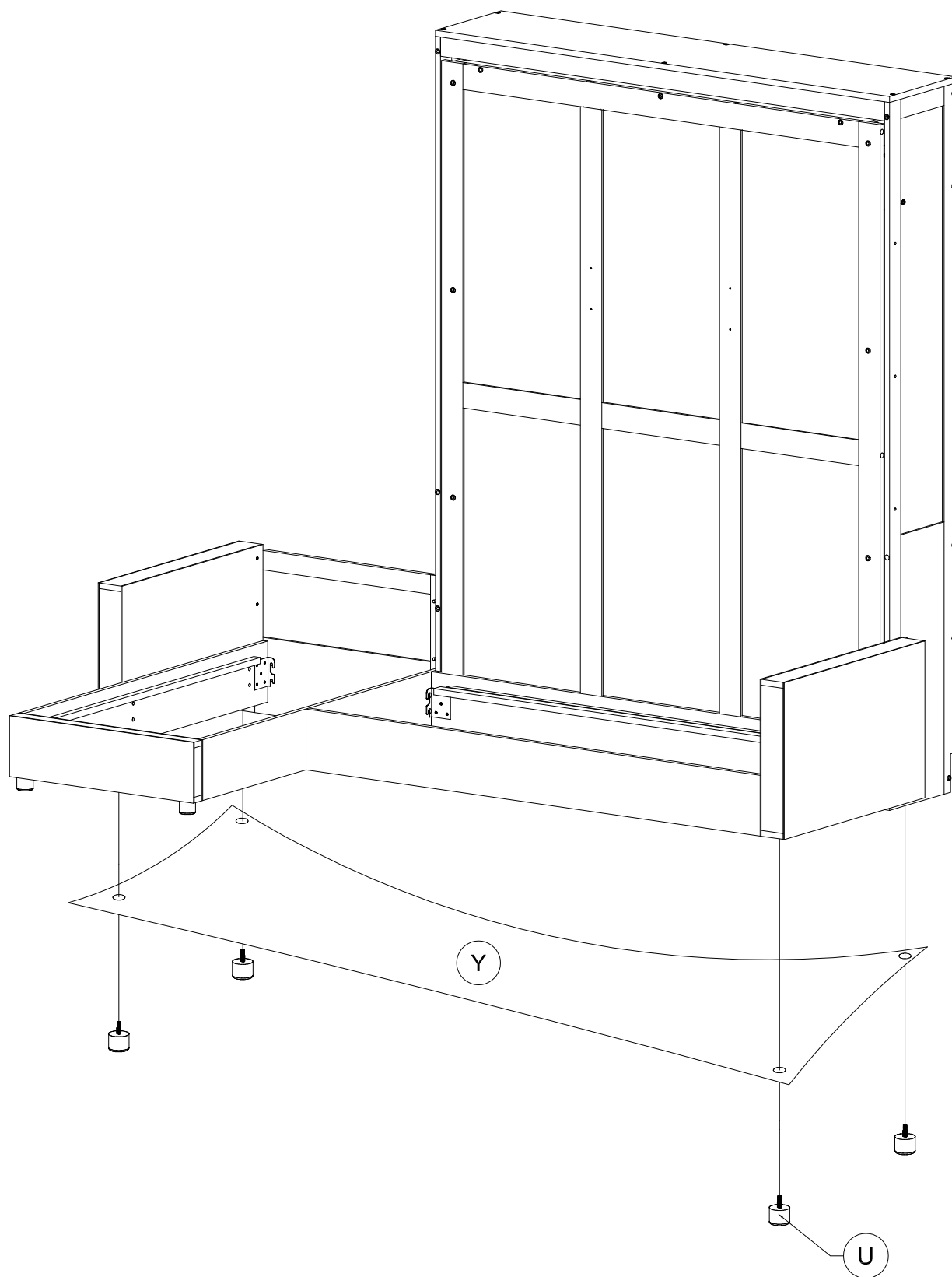
3pcs



STEP 24: Following below illustration:

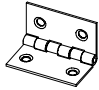


ÉTAPE 24: Illustration ci-dessous :

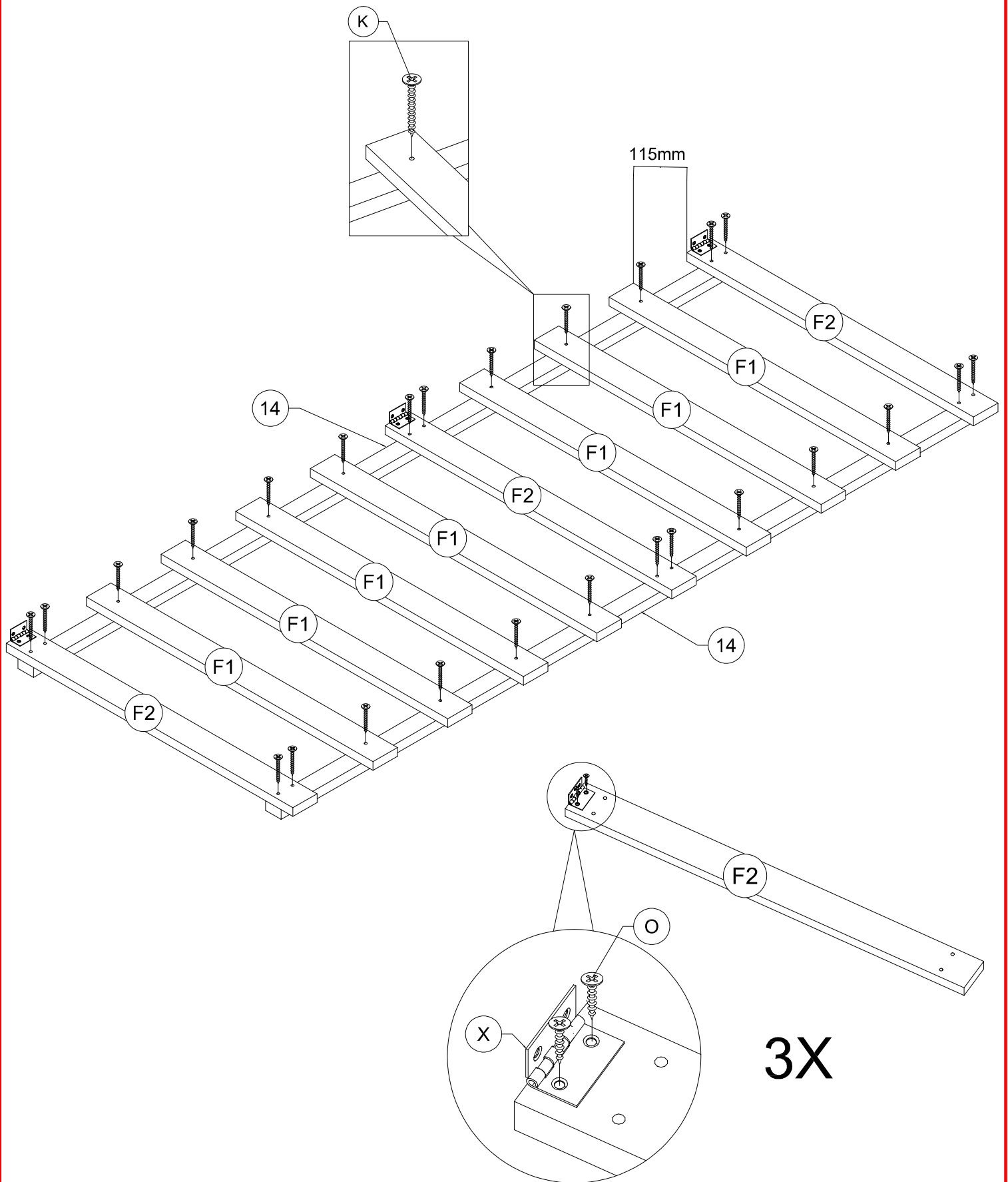
U		Y	
4pcs		1pc	



STEP 25: Following below illustration:

ÉTAPE 25: Illustration ci-dessous :

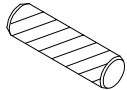

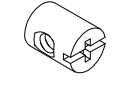
X	K	O
		
3pcs	26pcs	6pcs

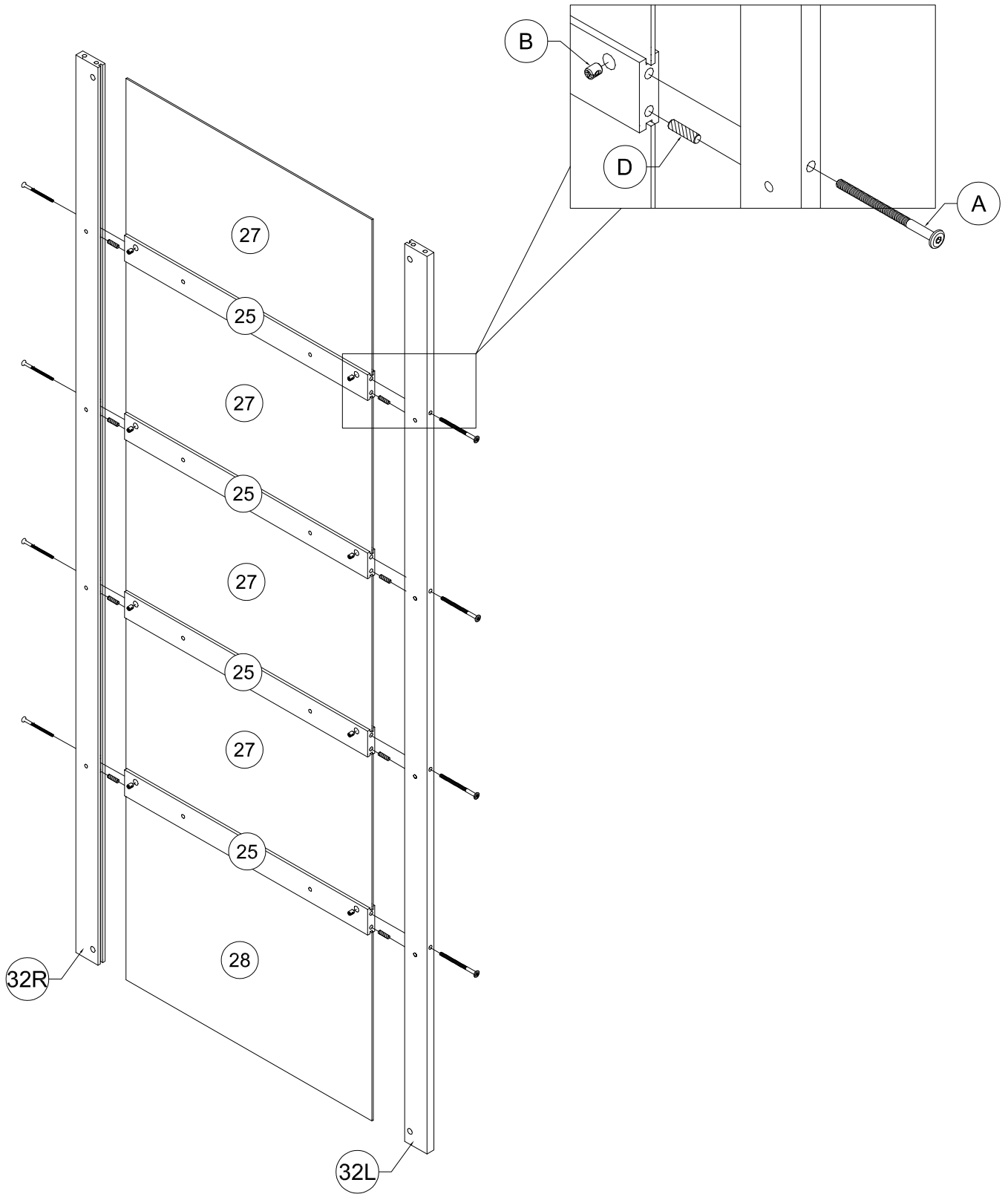


3X

STEP 27: Following below illustration:

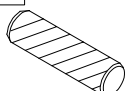

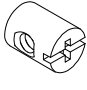
ÉTAPE 27: Illustration ci-dessous :

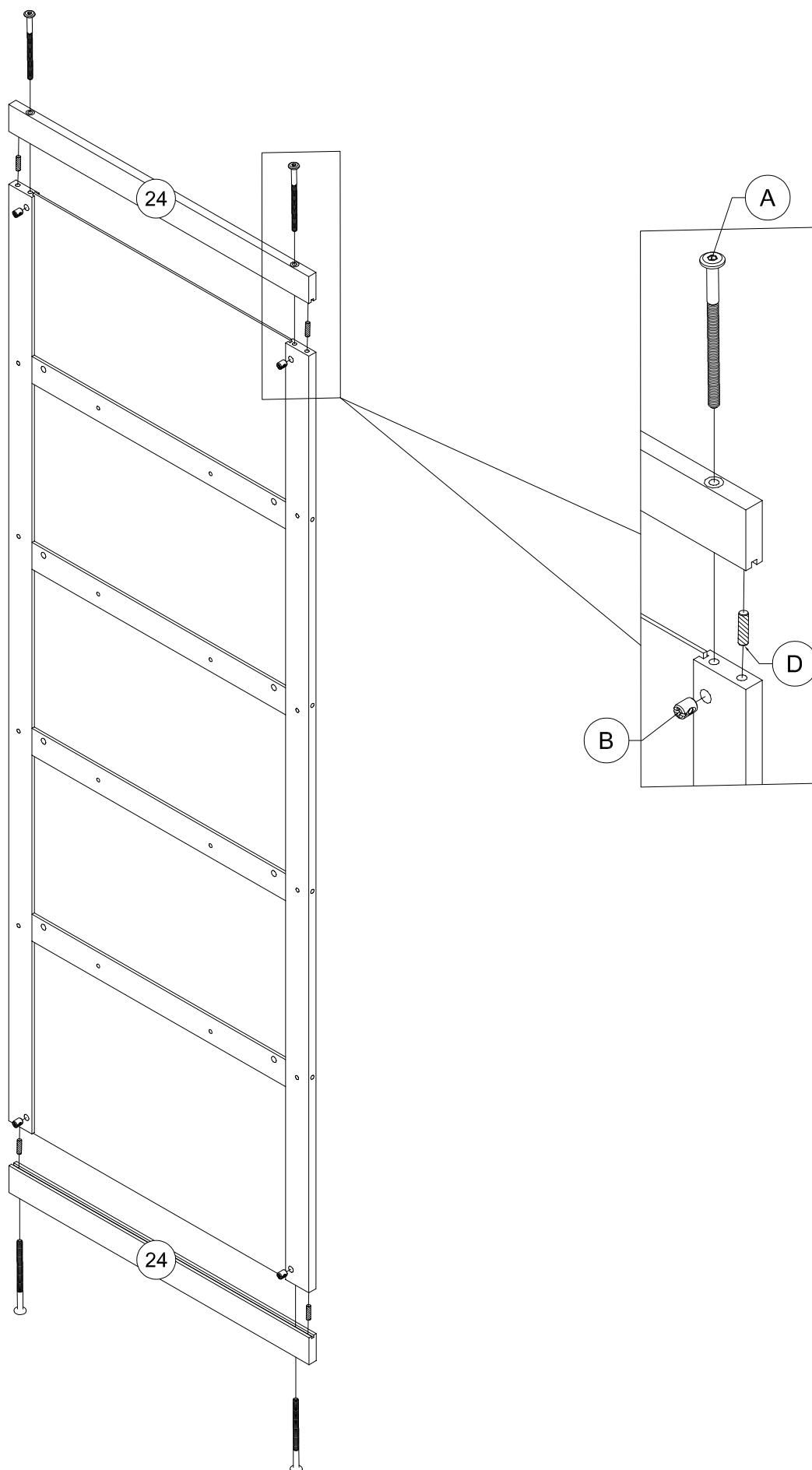
D 	A 	B 
8pcs	8pcs	8pcs



STEP 28: Following below illustration:

ÉTAPE 28: Illustration ci-dessous :

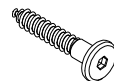
D 	A 	B 
4pcs	4pcs	4pcs



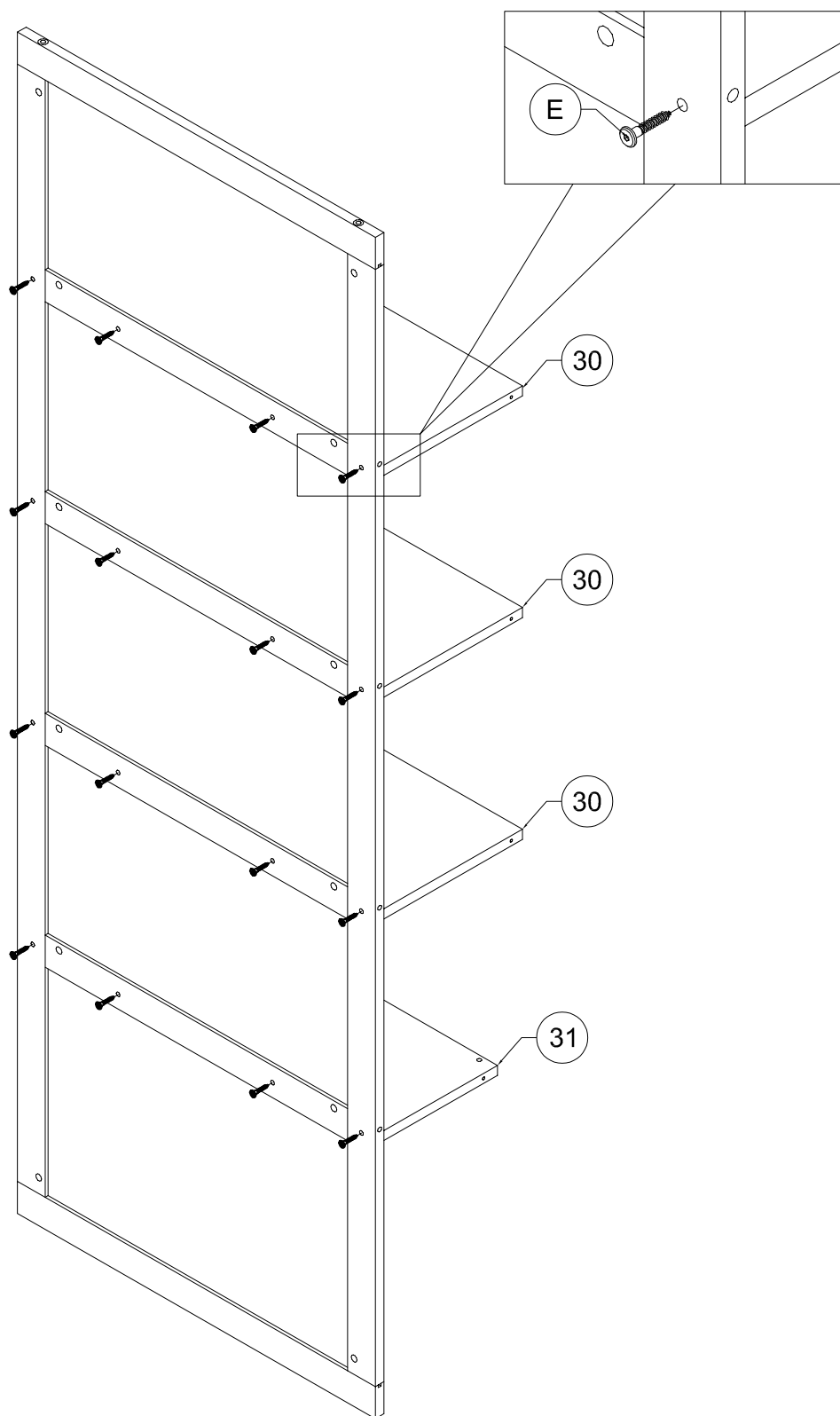
STEP 29: Following below illustration:

ÉTAPE 29: Illustration ci-dessous :

E



16pcs



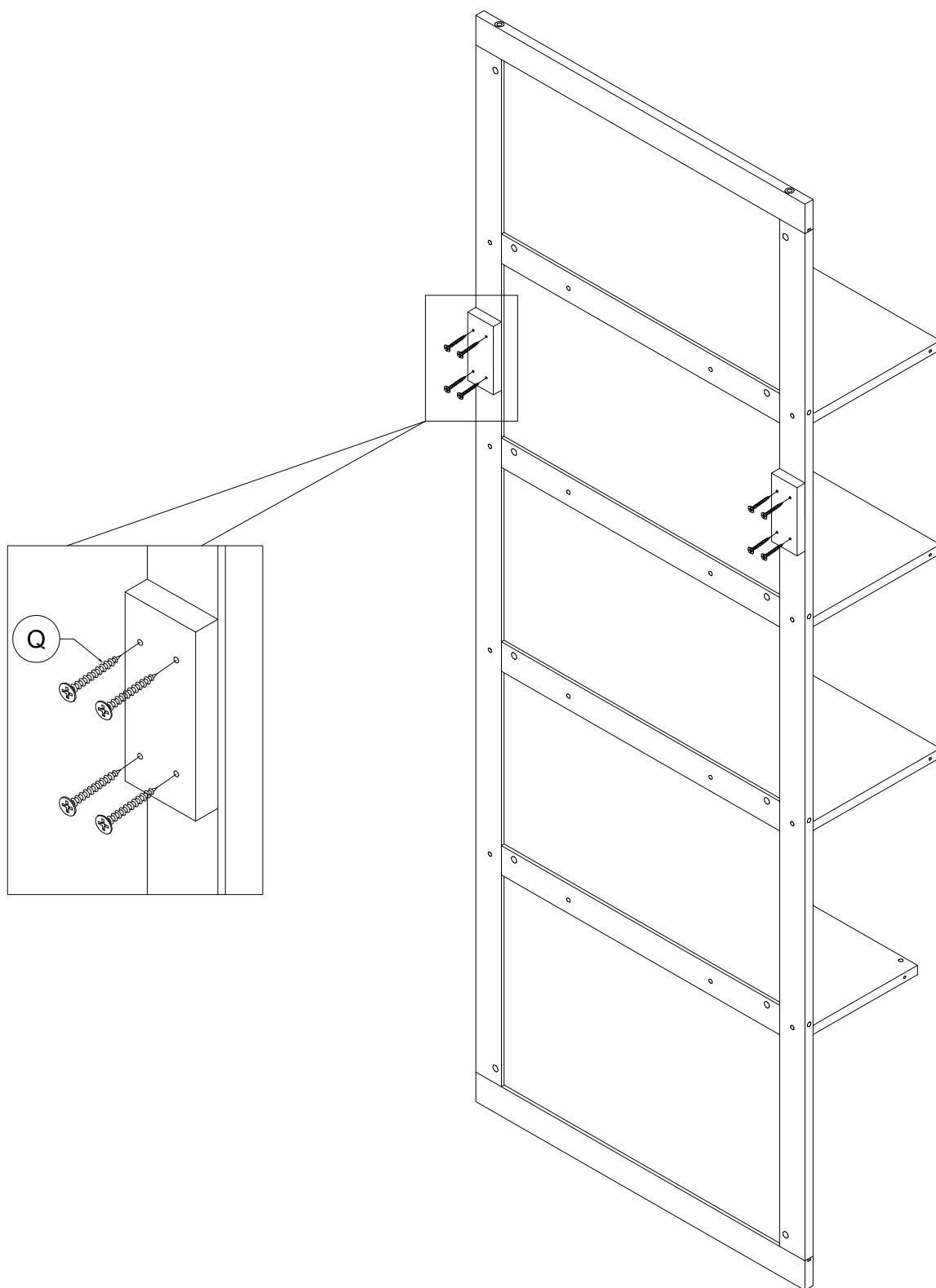
STEP 30: Following below illustration:

ÉTAPE 30: Illustration ci-dessous :

Q


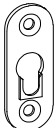


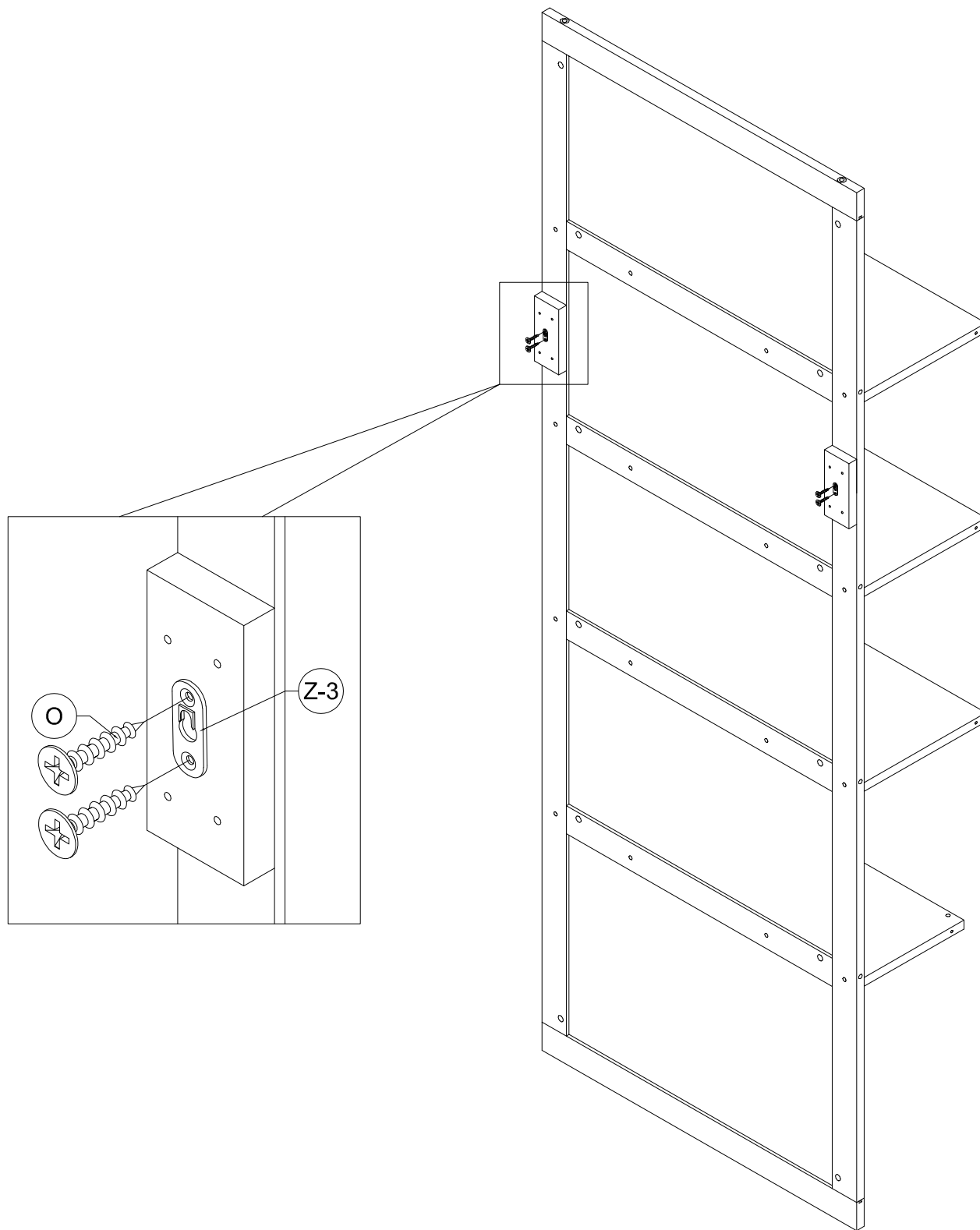
8 pcs



STEP 31: Following below illustration:

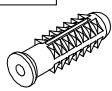
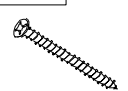
ÉTAPE 31: Illustration ci-dessous :

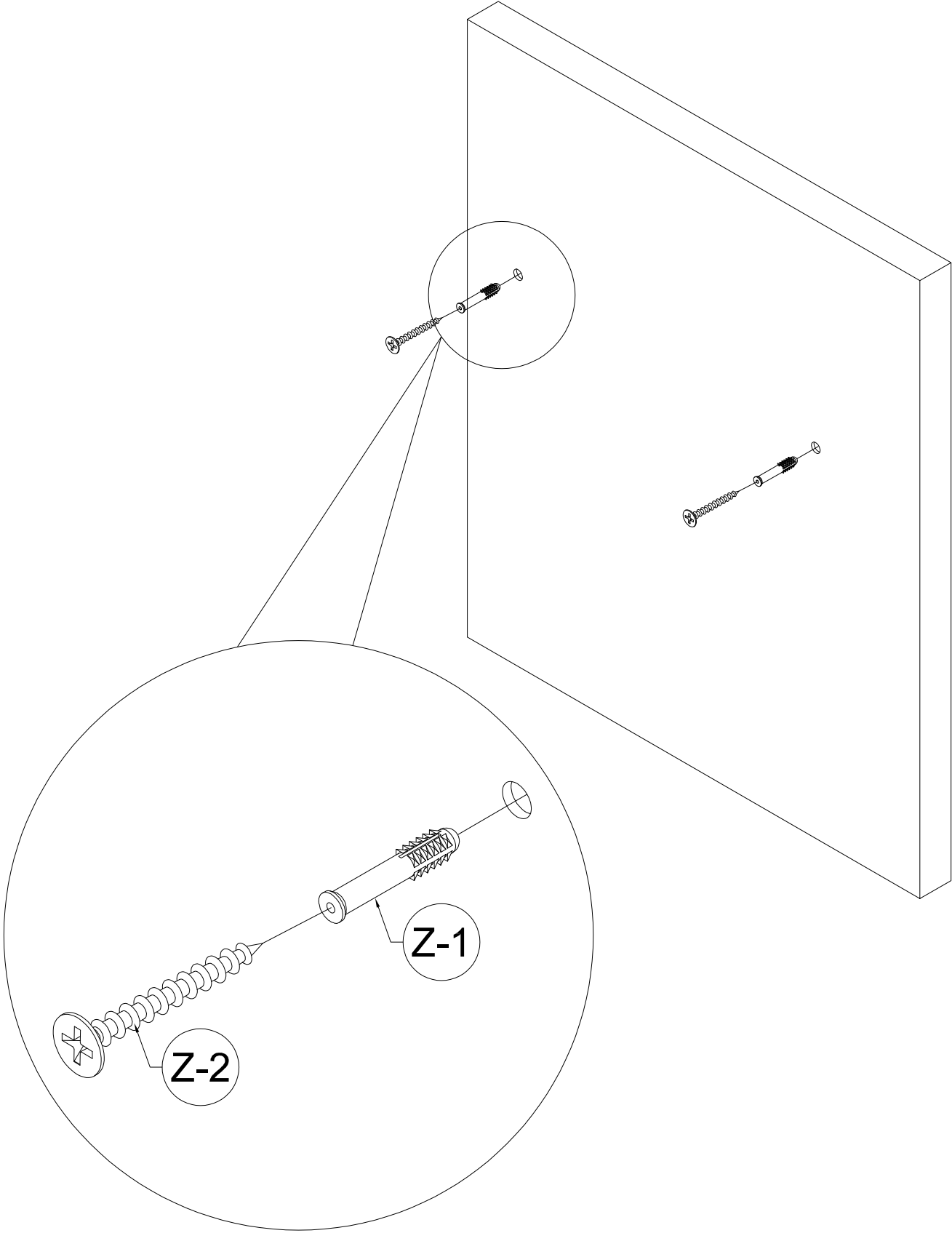
O		Z-3	
	4pcs		2pcs



STEP 32: Following below illustration:

ÉTAPE 32: Illustration ci-dessous :

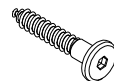
Z-1	Z-2
	
2pcs	2pcs



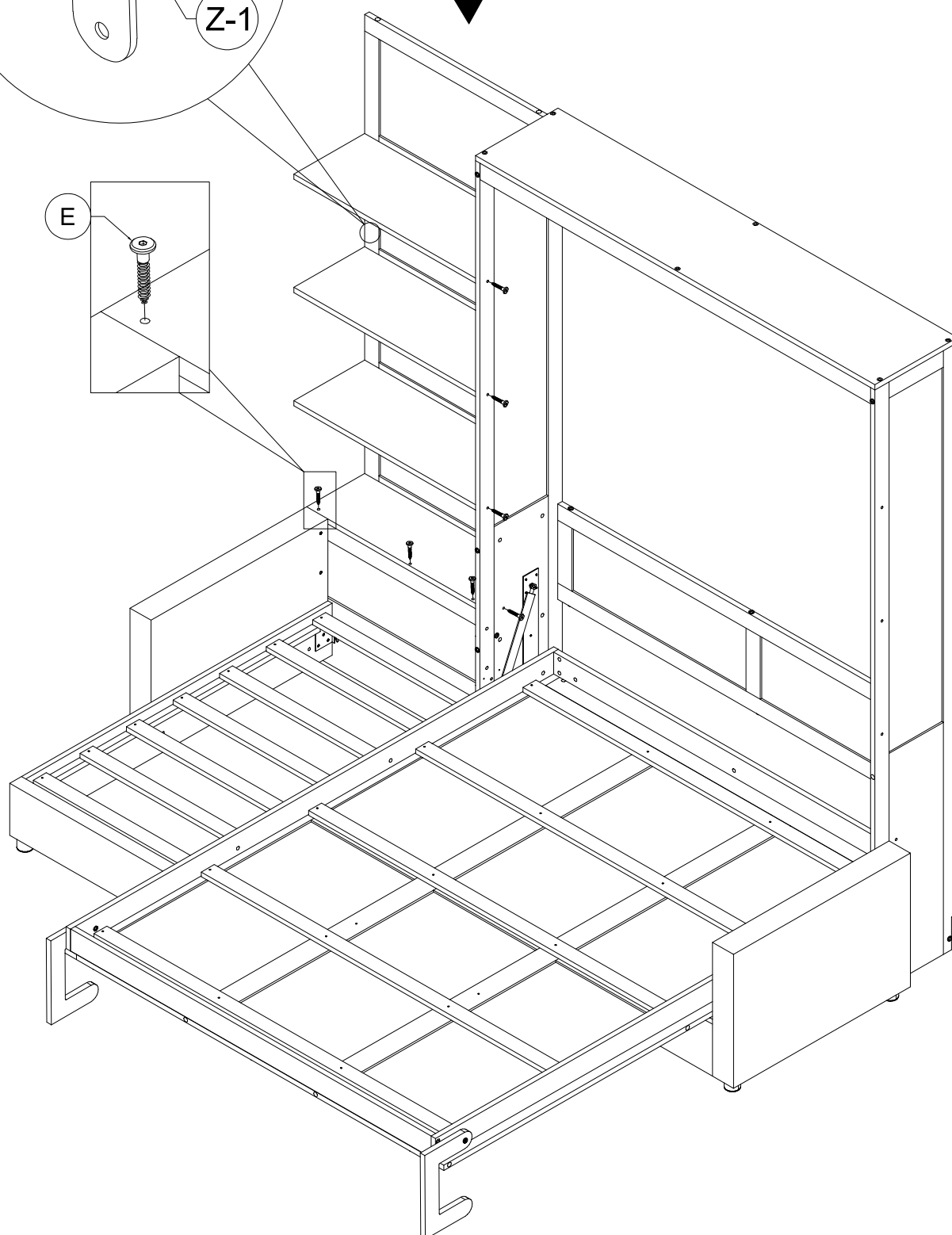
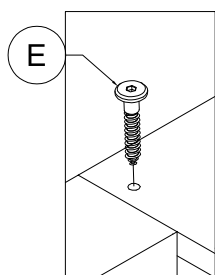
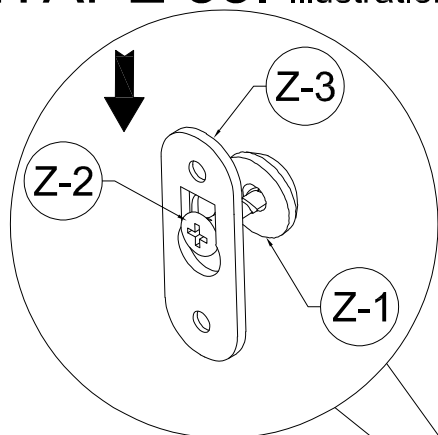
STEP 33: Following below illustration:

ÉTAPE 33: Illustration ci-dessous :

E


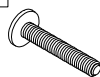


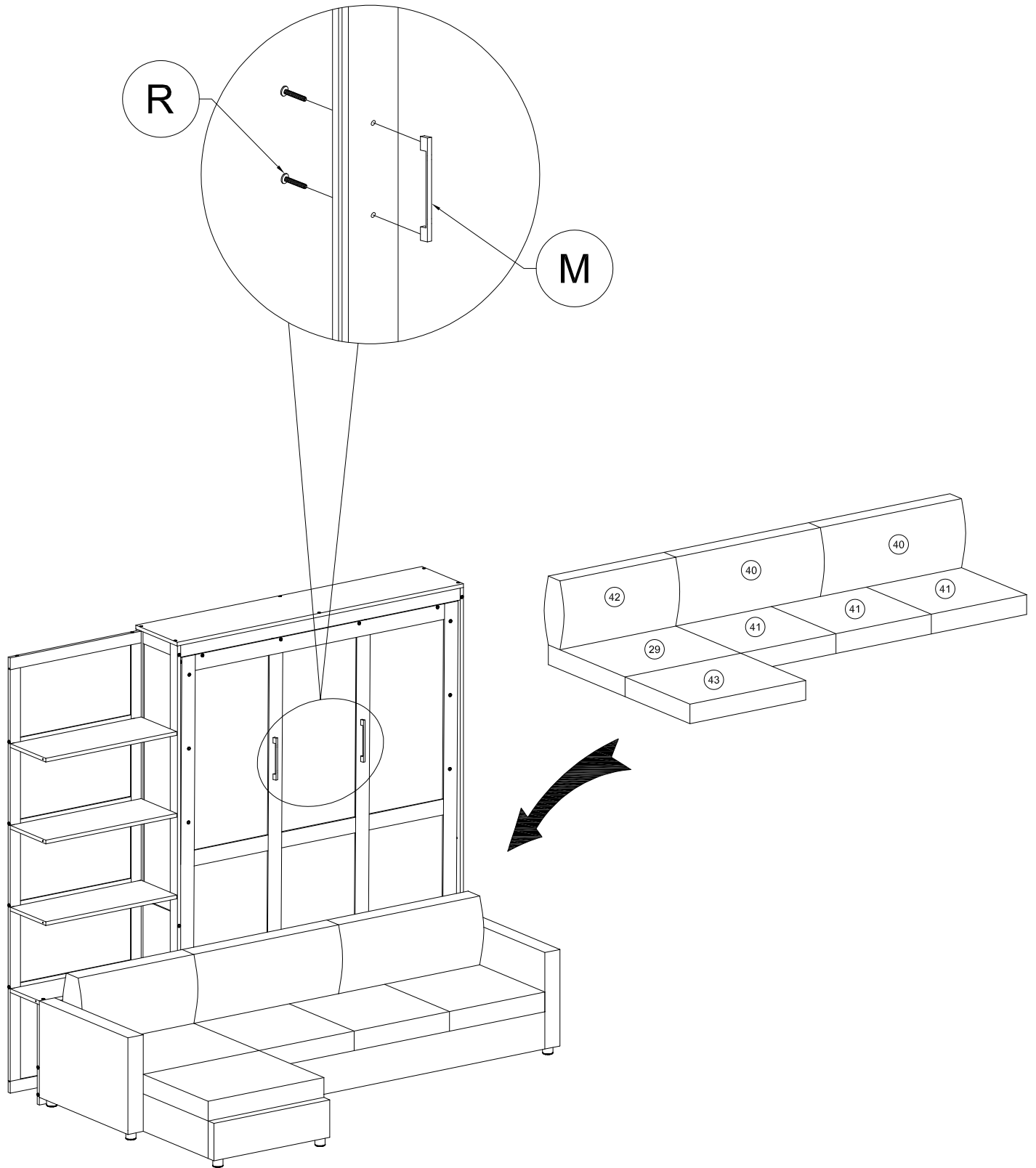
7pcs



STEP 34: Following below illustration:

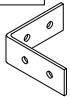
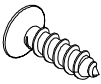
ÉTAPE 34: Illustration ci-dessous :

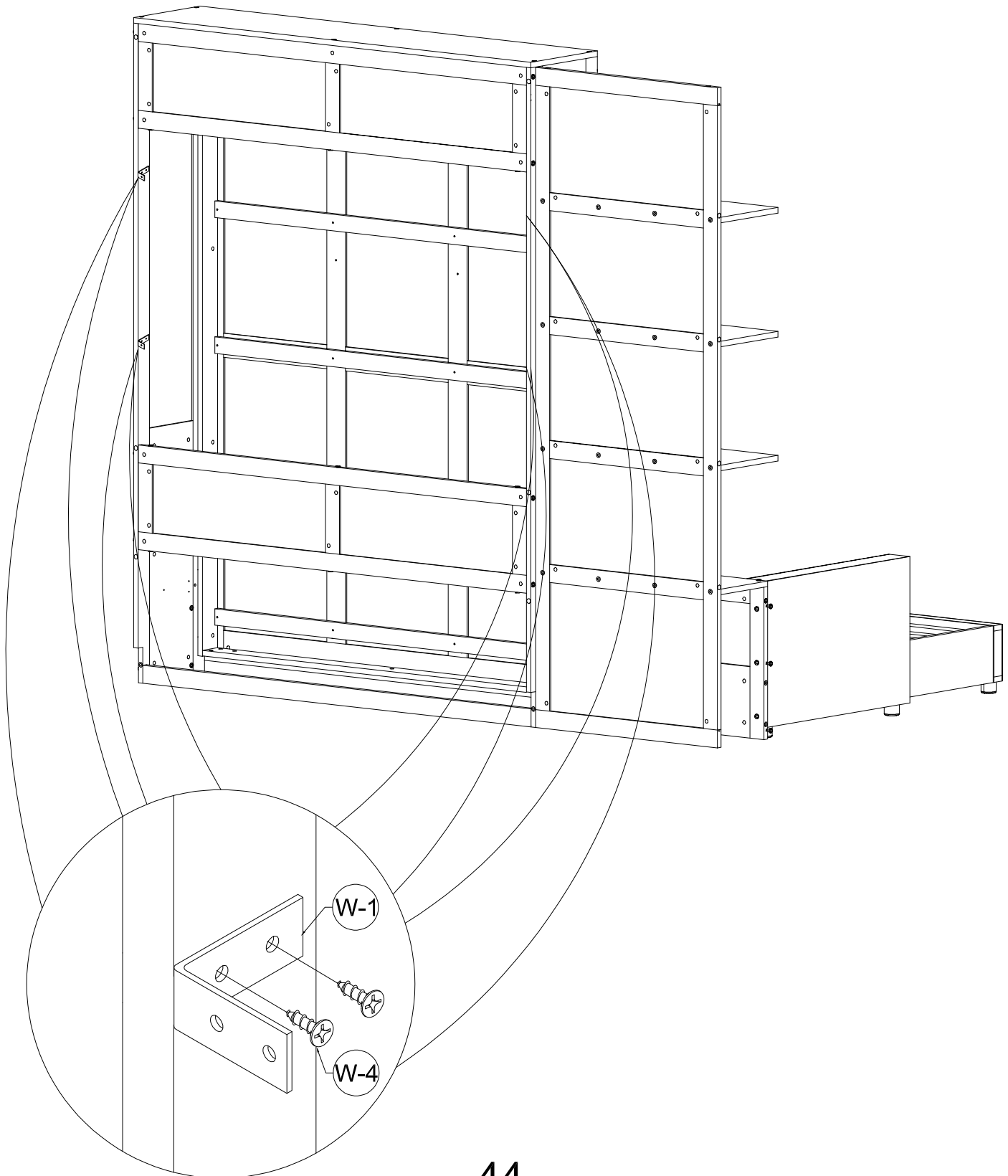
M		R	
	2pcs		4pcs



STEP 35: Following below illustration:

ÉTAPE 35: Illustration ci-dessous :

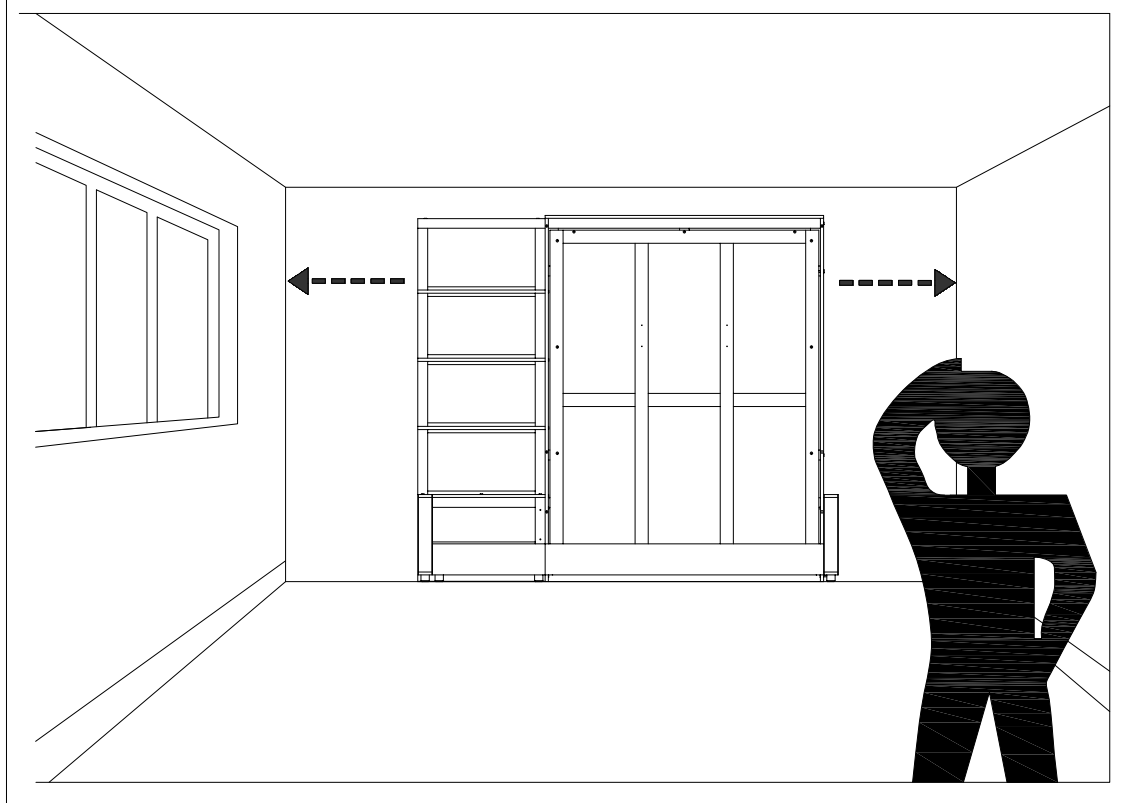
W-1	W-4
	
4pcs	8pcs



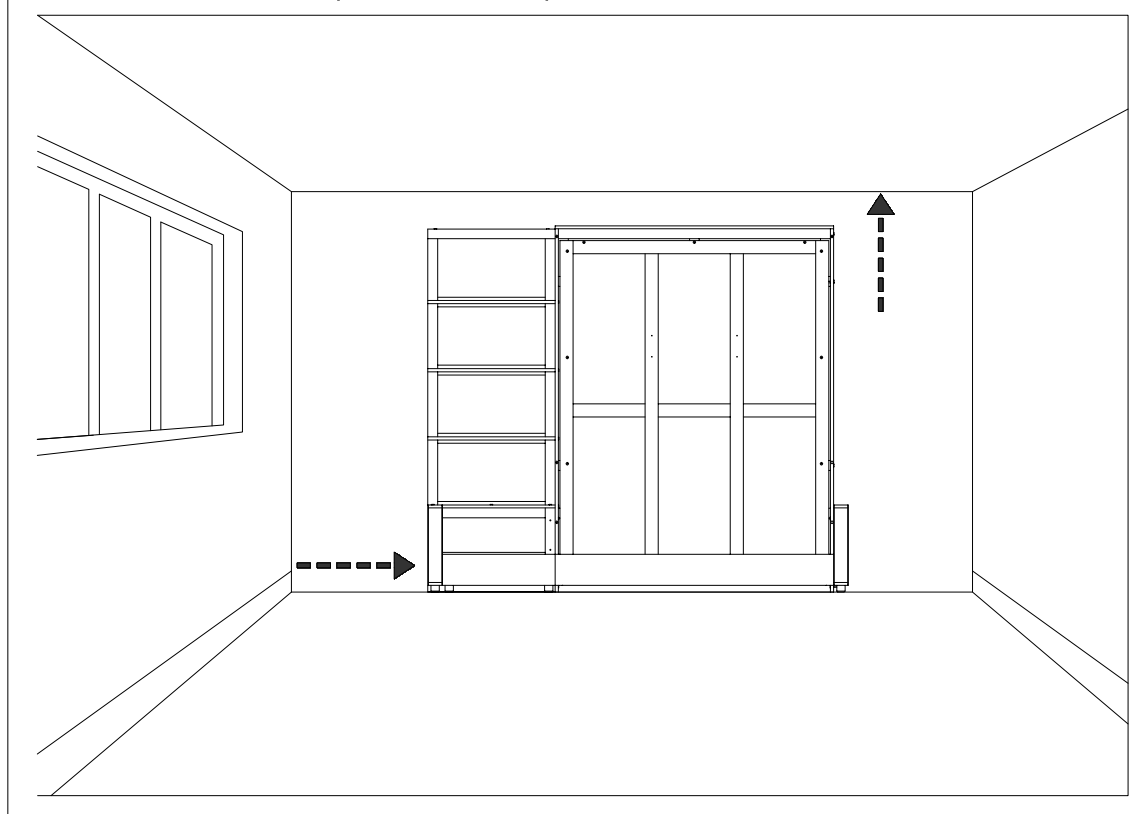
STEP 36: Following below illustration:

ÉTAPE 36: Illustration ci-dessous :

1- Determine the position of the bed in the room.



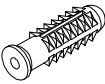
2- Put the bed back in its place. Please keep it vertical and horizontal.



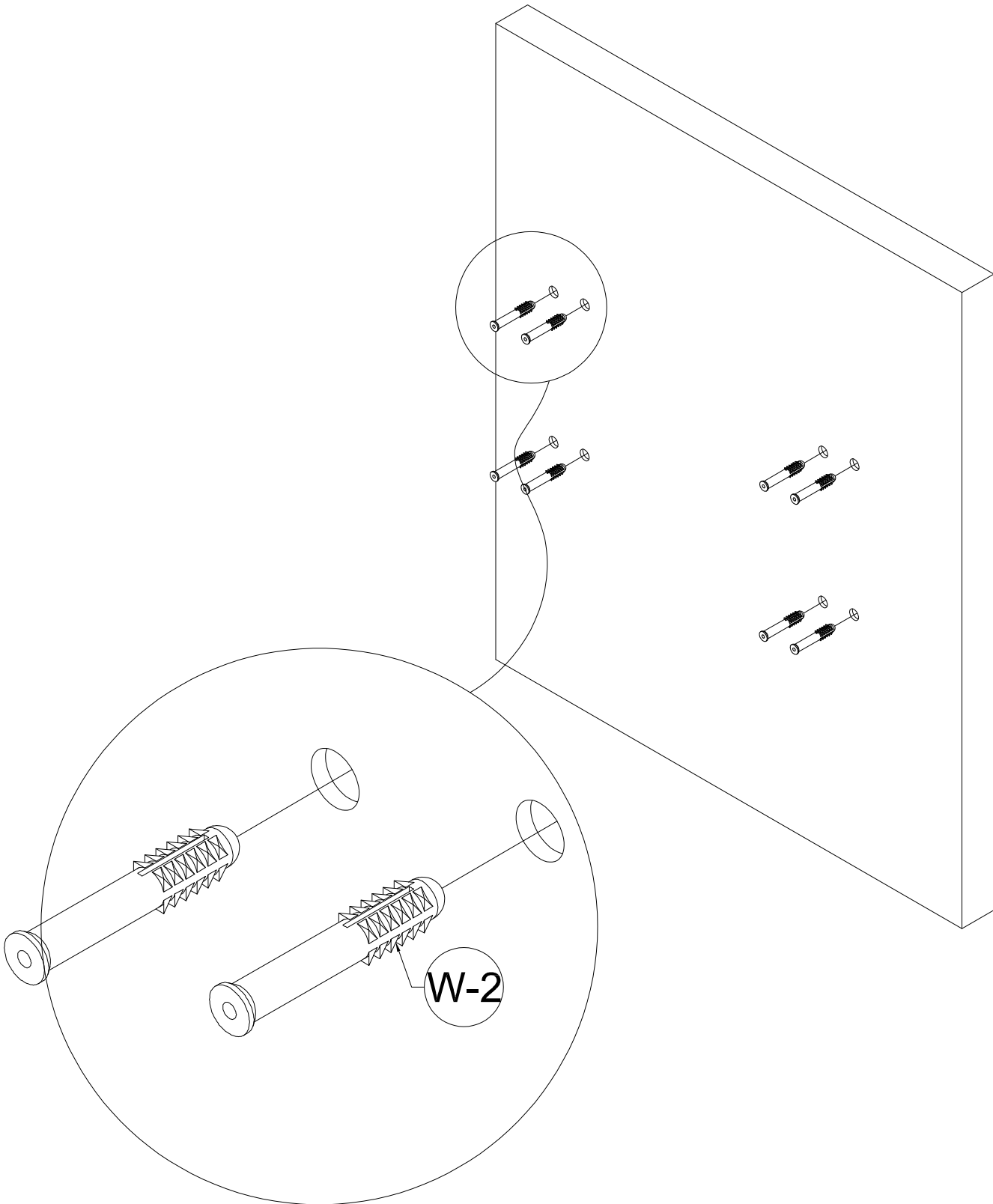
STEP 37: Following below illustration:

ÉTAPE 37: Illustration ci-dessous :

W-2



8pcs



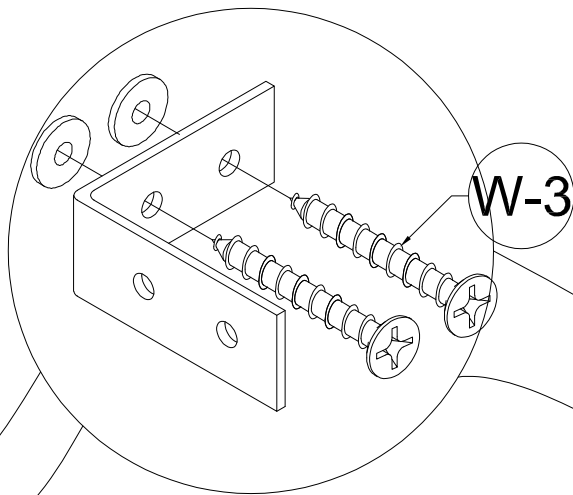
STEP 38: Following below illustration:

ÉTAPE 38: Illustration ci-dessous :

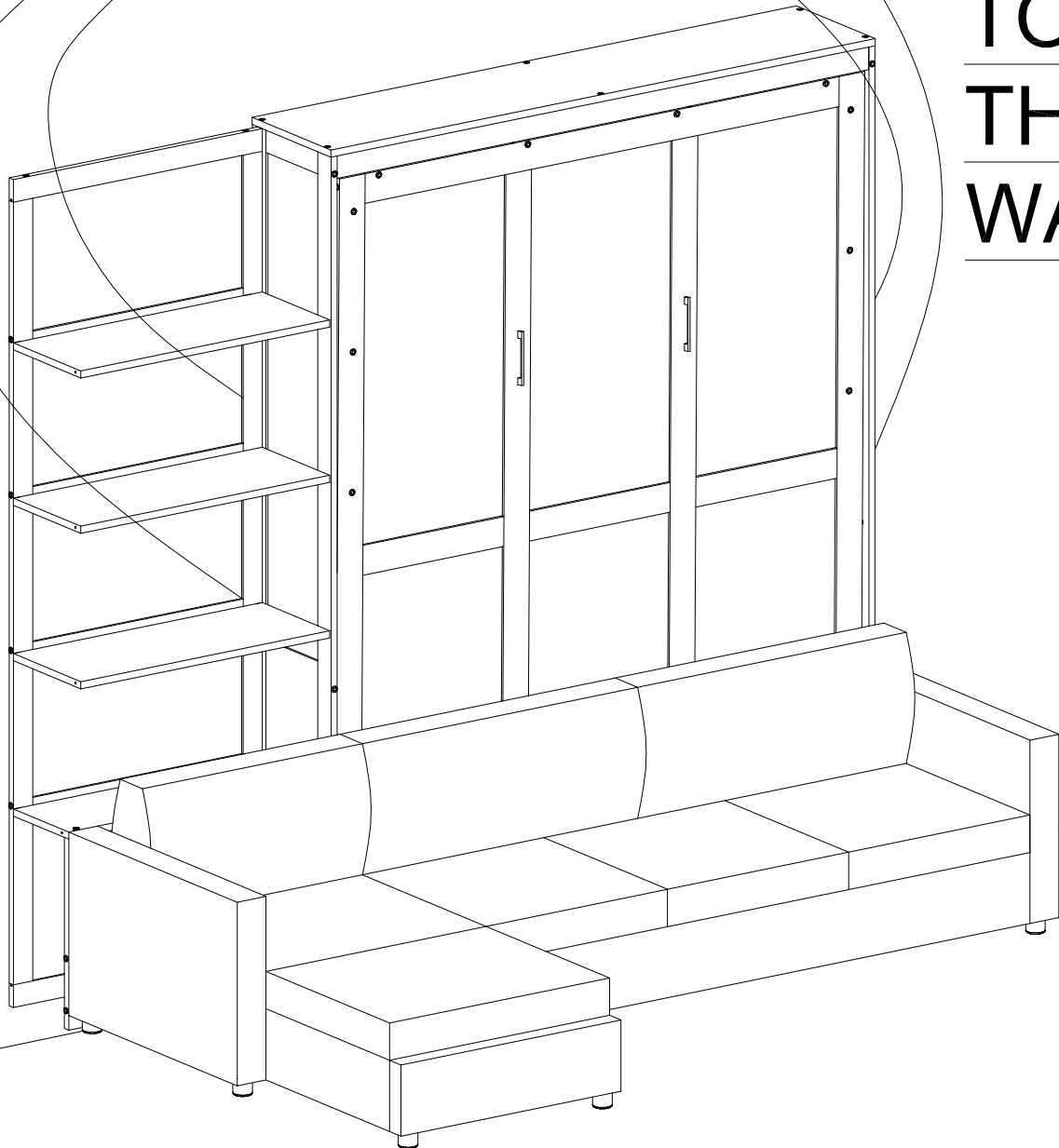
W-3



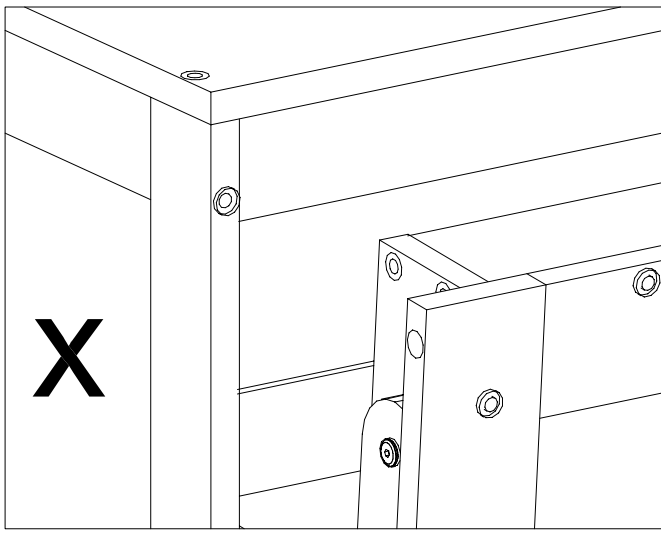
8pcs



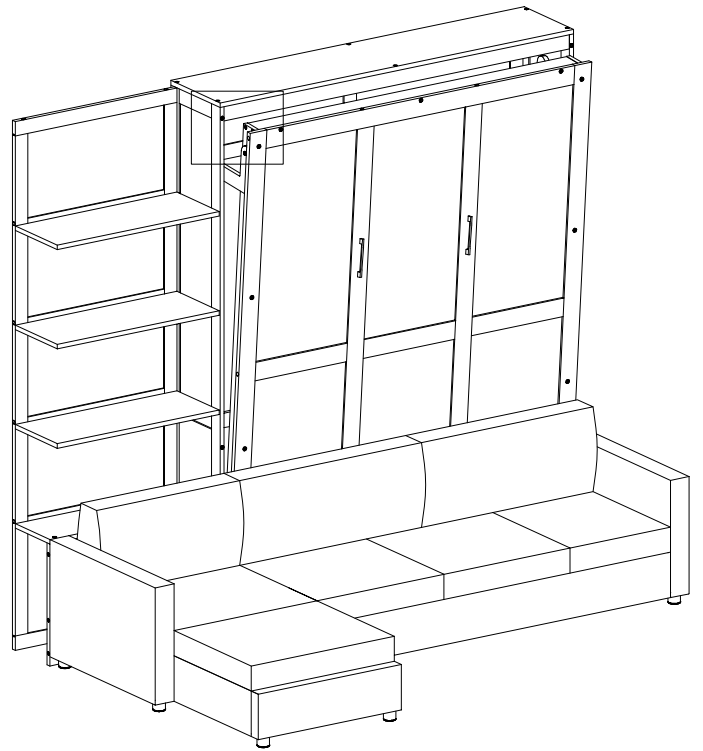
**MOVE
THE
BED
TO
THE
WALL**



DÉPLACER LE LIT AU MUR

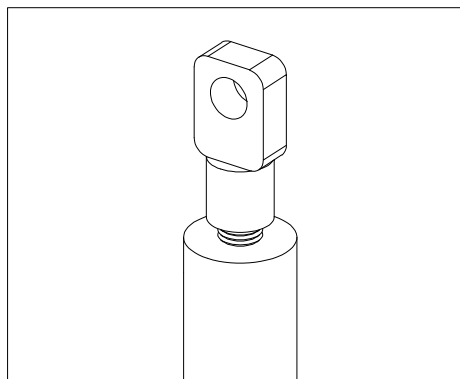
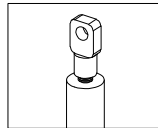


X



NOTED

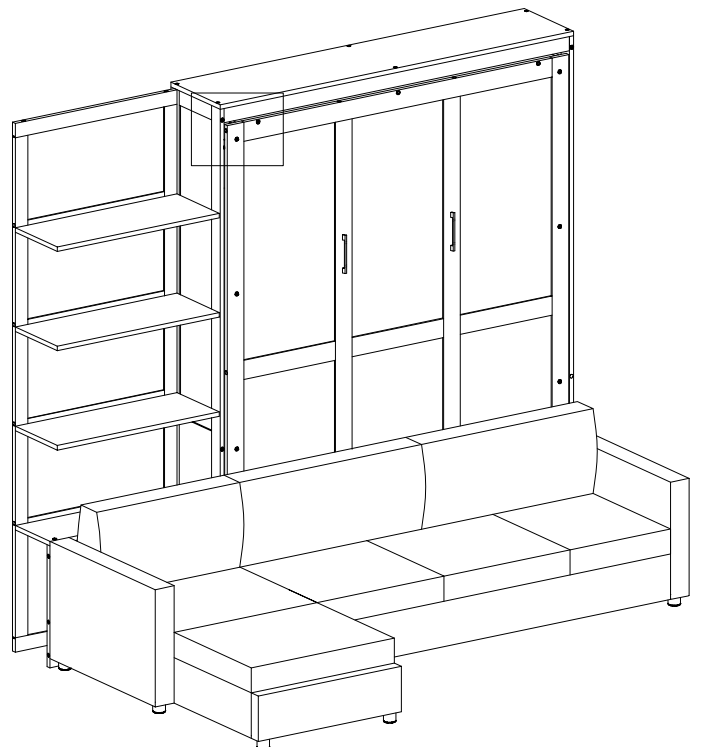
ADJUSTABLE ACCESSORIES.
PLEASE FOLLOW THE INSTRUCTIONS
SO THAT THE DETAILS CAN BE
IN THE CORRECT POSITION AS DESIRED



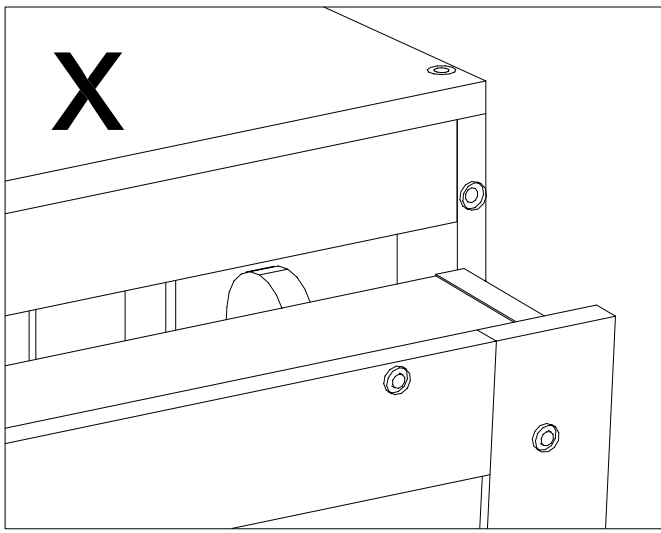
RENOMMÉ

ACCESSOIRES RÉGLABLES. VEUILLEZ
SUIVRE LE
INSTRUCTIONS POUR QUE LES
DÉTAILS PUISSENT ÊTRE DANS LE
POSITION CORRECTE COMME VOUS LE
SOUHAITEZ

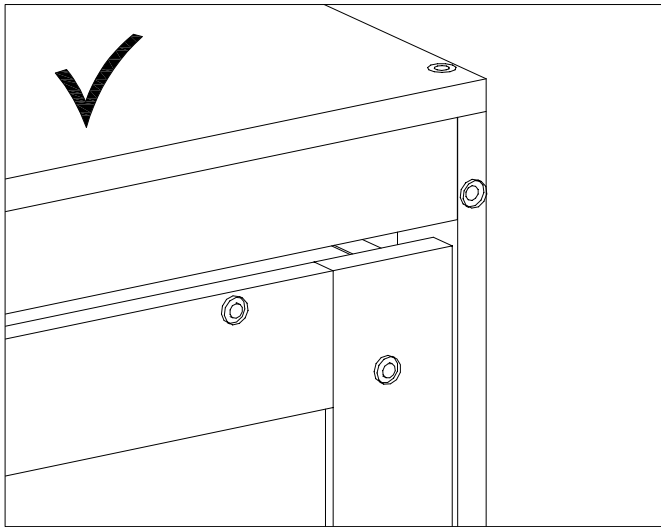
✓



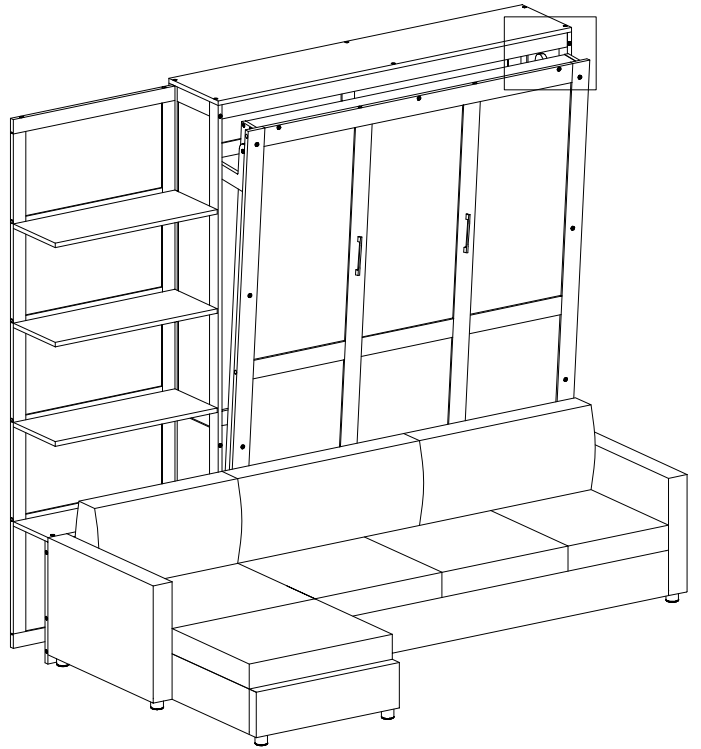
X



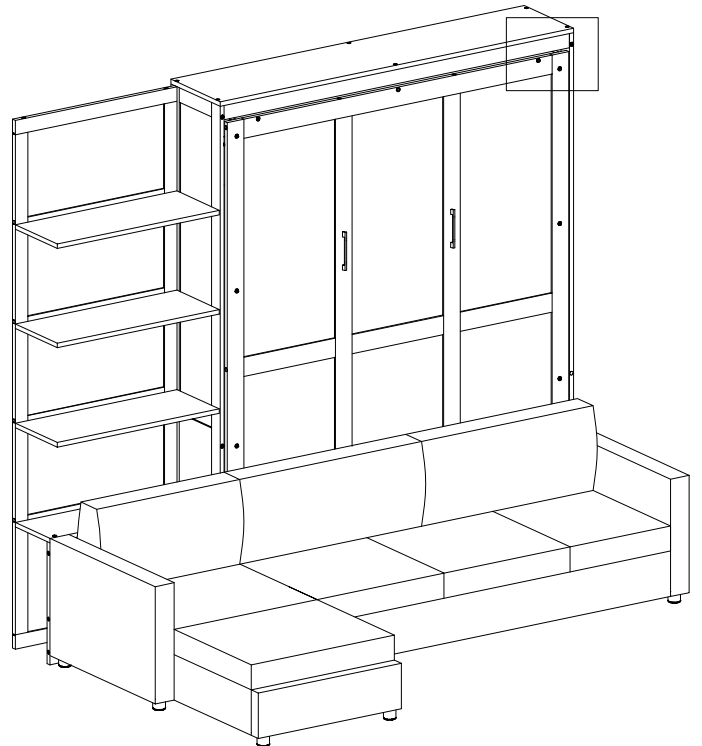
✓



X

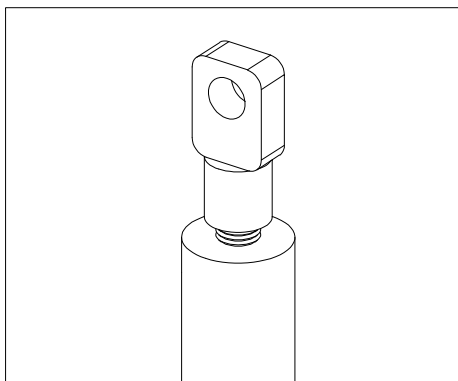
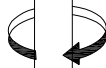
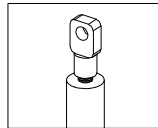


✓



NOTED

ADJUSTABLE ACCESSORIES.
PLEASE FOLLOW THE INSTRUCTIONS
SO THAT THE DETAILS CAN BE
IN THE CORRECT POSITION AS DESIRED



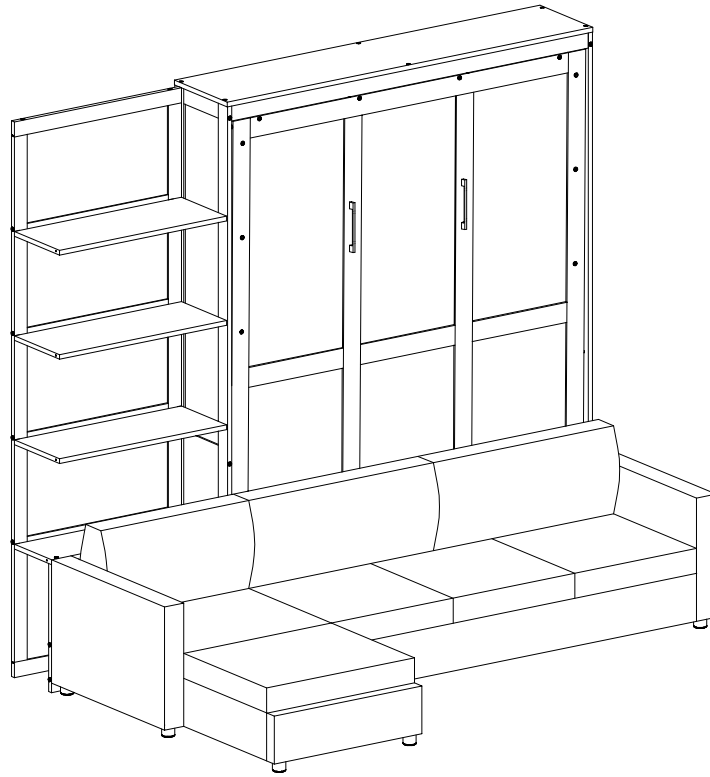
RENOMMÉ

ACCESSOIRES RÉGLABLES. VEUILLEZ
SUIVRE LE
INSTRUCTIONS POUR QUE LES
DÉTAILS PUISSENT ÊTRE DANS LE
POSITION CORRECTE COMME VOUS LE
SOUHAITEZ

FINISH

FINIR

OPTION 1:



OPTION 2:

