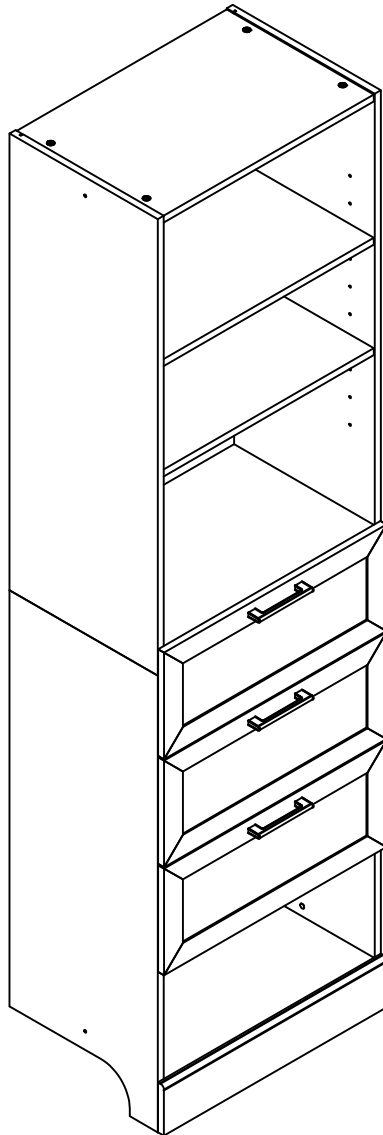


3 Drawer Closet Unit



THIS INSTRUCTION BOOKLET CONTAINS **IMPORTANT** SAFETY INFORMATION. PLEASE READ AND KEEP FOR FUTURE REFERENCE.



WARNING

- Unit can tip over causing severe injury or death.
- Anchor unit to stud in wall (if instructed to).
- Do Not allow children to climb on unit.
- Put heavy items on lower shelves or drawers.



Contact Us!

Do NOT return this product!

Contact our friendly customer service team first for help.

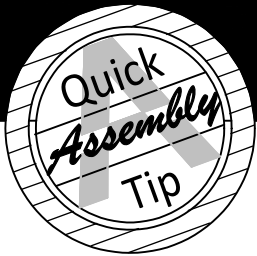
Helpful Hints

PEOPLE NEEDED FOR ASSEMBLY: **1-2**

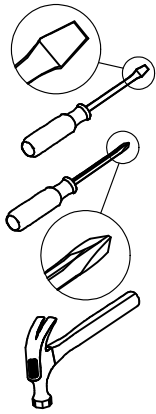
ESTIMATED ASSEMBLY TIME: **1 HOUR**

- Open your item in the area you plan to keep it to avoid excessive heavy lifting.
- Identify, sort and count the parts before attempting assembly.
- Compression dowels are lightly tapped in with a hammer.
- Slides are labeled with a **R** (right) and **L** (left) for proper placement.
- Make sure to always face the point on the top of the Cam Lock towards the outer edge.
- Use all the nails provided for the back panel and spread them out equally.
- Back panel must be used to make sure your unit is sturdy.
- Do NOT use harsh chemicals or abrasive cleaners on this item.
- Never push, pull, or drag your furniture.





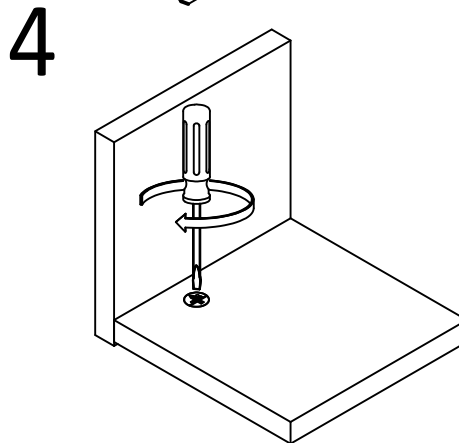
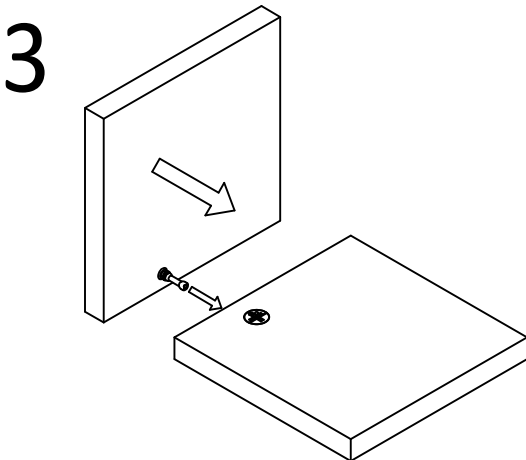
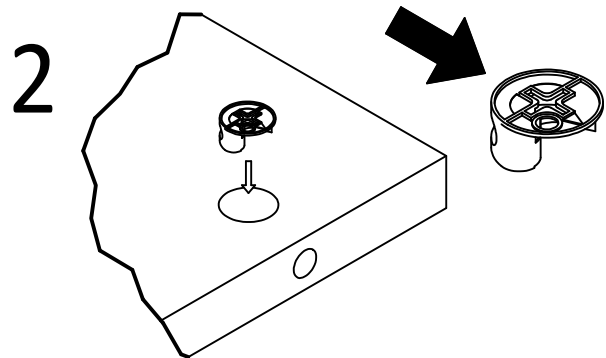
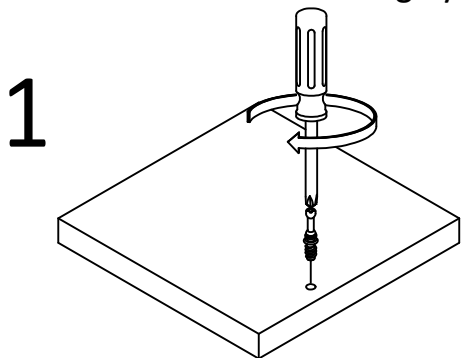
Before You Start



- ✓ Read through each step carefully and follow the proper order
- ✓ Separate and count all your parts and hardware
- ✓ Give yourself enough room for the assembly process
- ✓ Have the following tools: Flat Head Screwdriver, #2 Phillips Head Screwdriver and Hammer
- ✓ Caution: If using a power drill or power screwdriver for screwing, please be aware to slow down and stop when screw is tight. Failure to do so may result in stripping the screw.

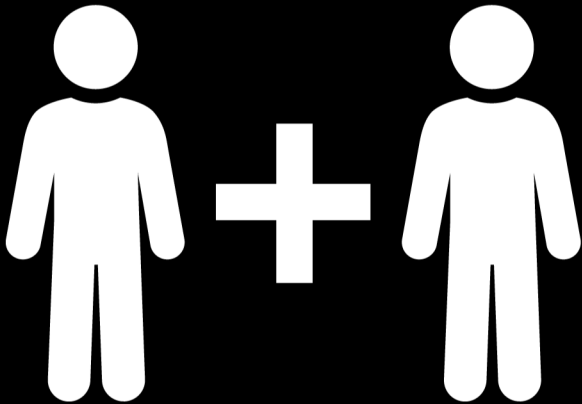
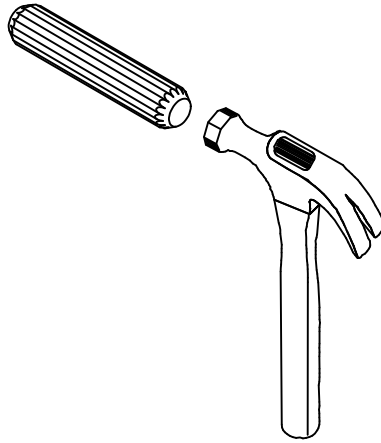
Cam Lock Fastening System

This Cam Lock Fastening System will be used throughout the assembly process.



Please Note:

You may need to lightly tap the wood dowels into the holes during your assembly process.



2 PEOPLE NEEDED FOR ASSEMBLY

**2 PERSONAS NECESITADAS
PARA LA ASAMBLEA**

**2 PERSONNES NÉCESSAIRES
POUR L'ASSEMBLAGE**

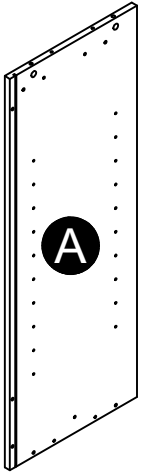
CAUTION: Failure to use 2 people for assembly could result in unit damage or personal injury.

PRECAUCIÓN: Si no se utilizan 2 personas para el ensamblaje, se pueden producir daños en la unidad o lesiones personales.

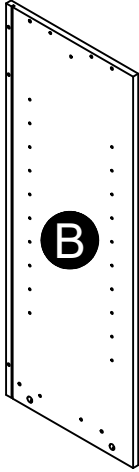
ATTENTION: Échec d'utiliser 2 personnes pour l'assemblage peut causer du dommage au meuble ou causer des blessures.

Board Identification

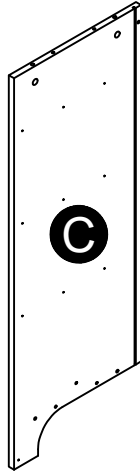
Not actual size



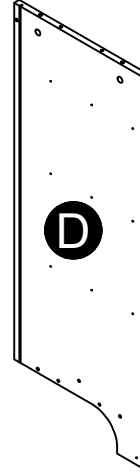
Left Upper Panel
34631341010



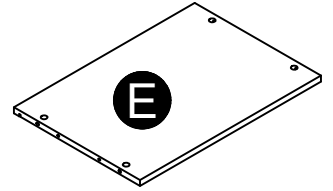
Right Upper Panel
34631341020



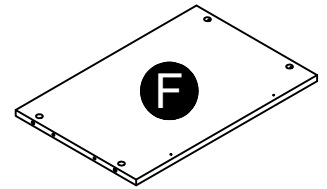
Left Lower Panel
34631341030



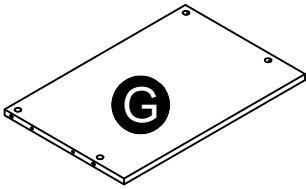
Right Lower Panel
34631341040



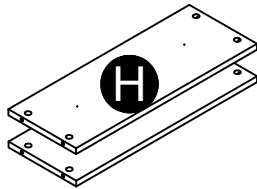
Top
34631341050



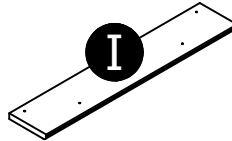
Bottom
34631341060



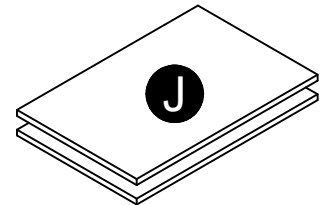
Shelf
34631341070



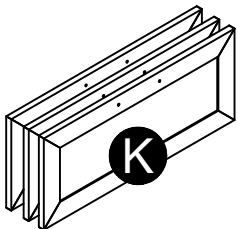
Support (x2)
34631000080



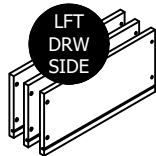
Kick
34631341090



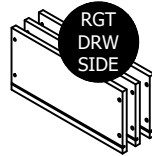
Adjustable Shelf (x2)
34631341100



Drawer Front (x3)
34631341110



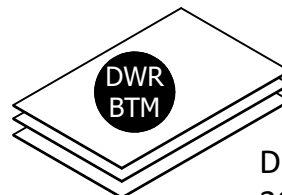
Left Drawer (x3)
39991167346410L



Right Drawer (x3)
39991167346410R



Drawer Back (x3)
39991167051217B

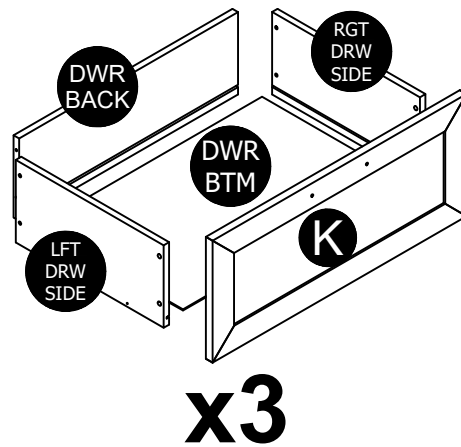
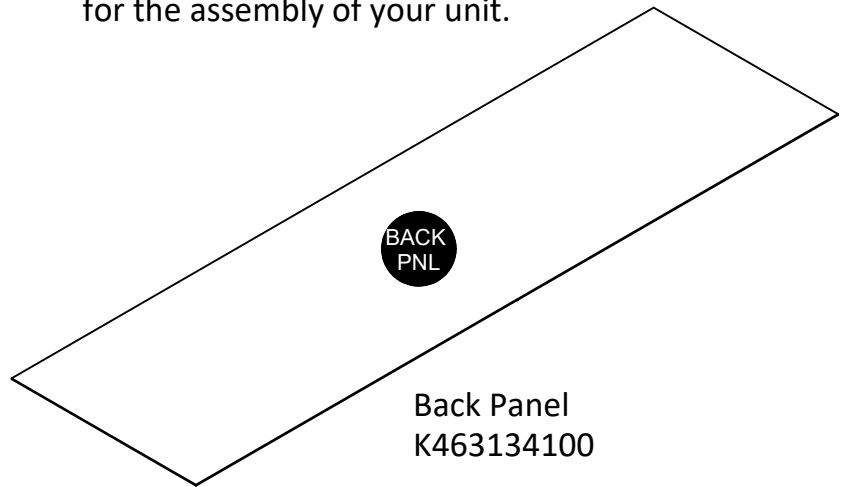
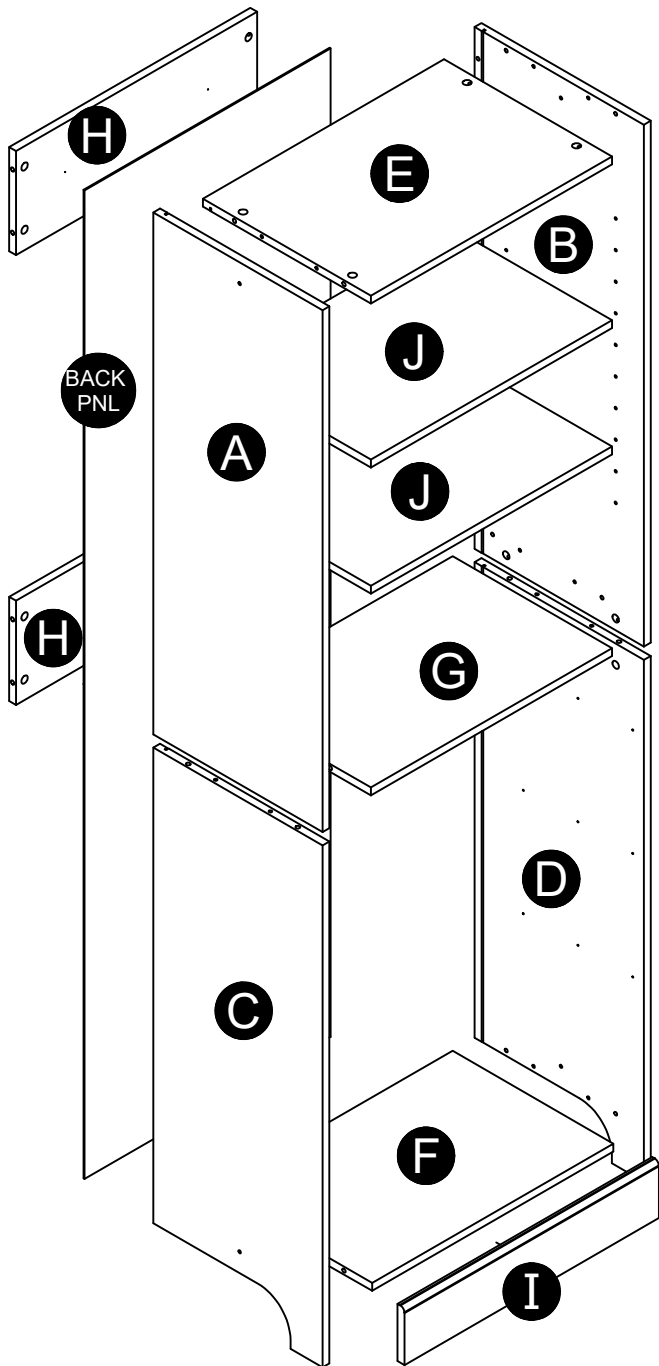


Drawer Bottom (x3)
39991338052310D

Board Identification

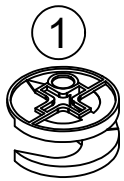
Not actual size

This piece is paperboard construction.
It is not made from wood, but is required
for the assembly of your unit.

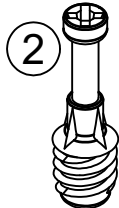


Part List

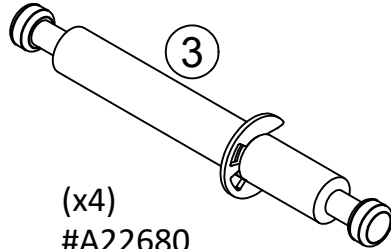
Actual Size



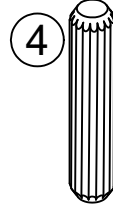
(x28)
#A22620
cam lock



(x20)
#A22610
cam bolt



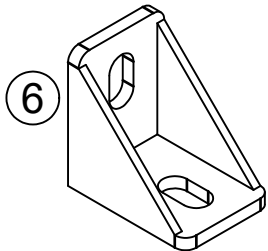
(x4)
#A22680
double cam bolt



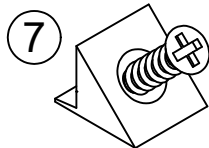
(x16)
#A21670
wood dowel



(x30)
#A11080
7/16" screw



(x4)
#A53510
angle bracket



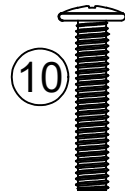
(x8)
#A54710
wedge



(x4)
#A21110
nail



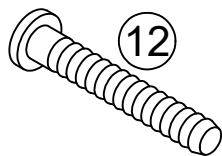
(x8)
#A80250
shelf support



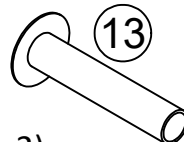
(x6)
#A17400
7/8" bolt



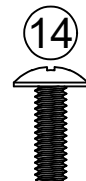
(x32)
#A12120
7/16" pan head



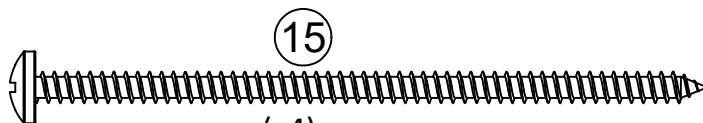
(x12)
#A21975
drive fastener



(x2)
#A22940
chicago fastener



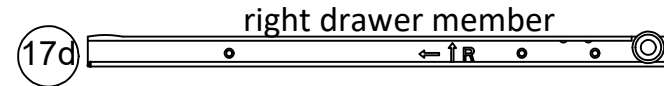
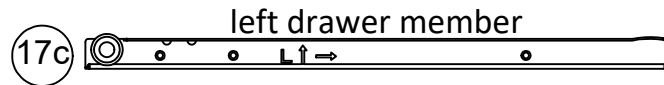
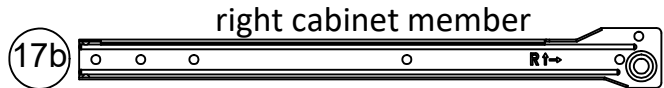
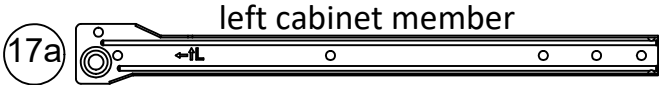
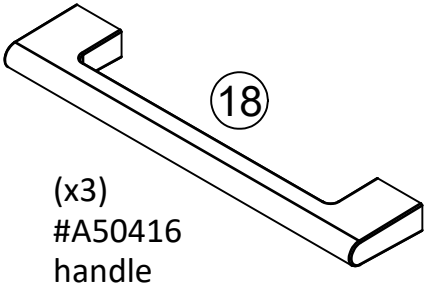
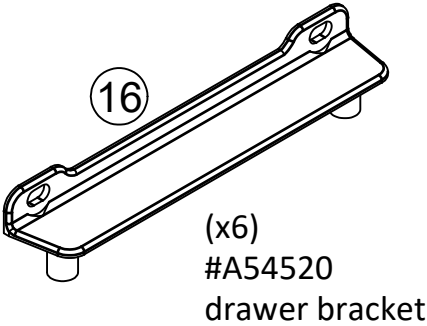
(x2)
#A17200
1/2" bolt



(x4)
#A13950
3-1/2" screw

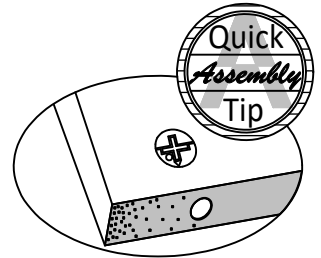
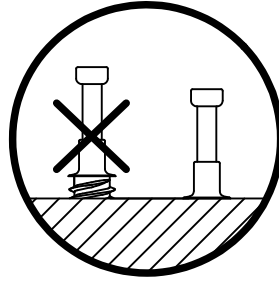
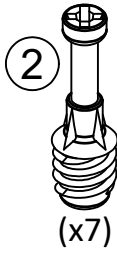
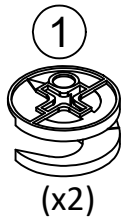
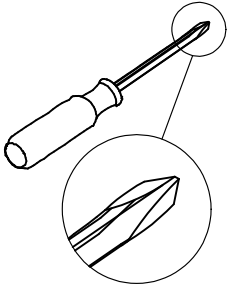
Part List

Not Actual Size

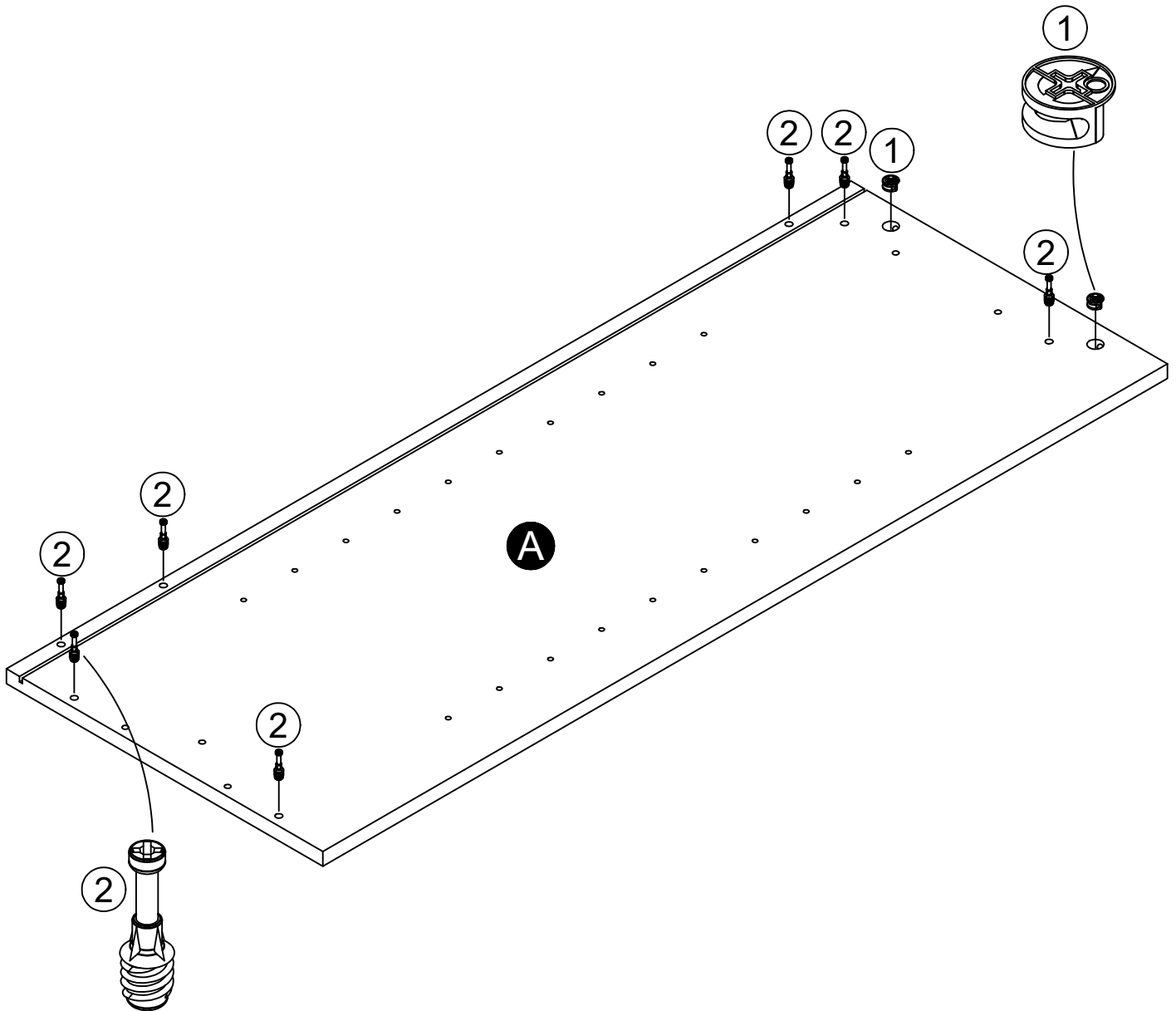


(x3)
(17) #A56770
slide

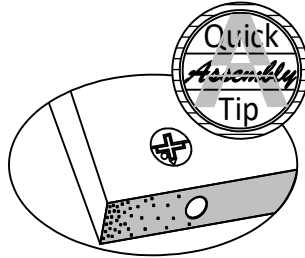
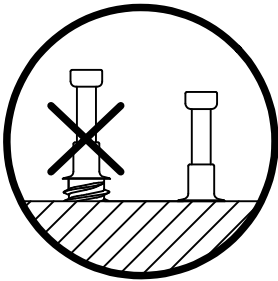
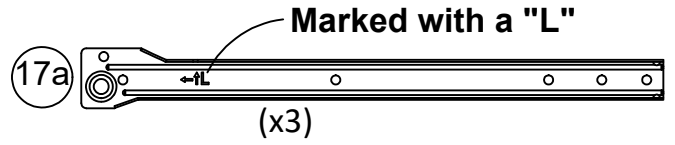
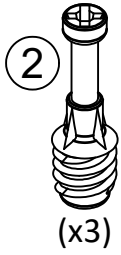
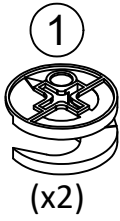
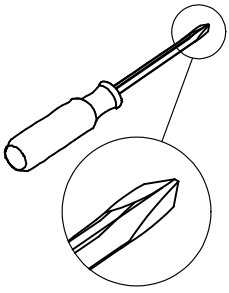
STEP 1



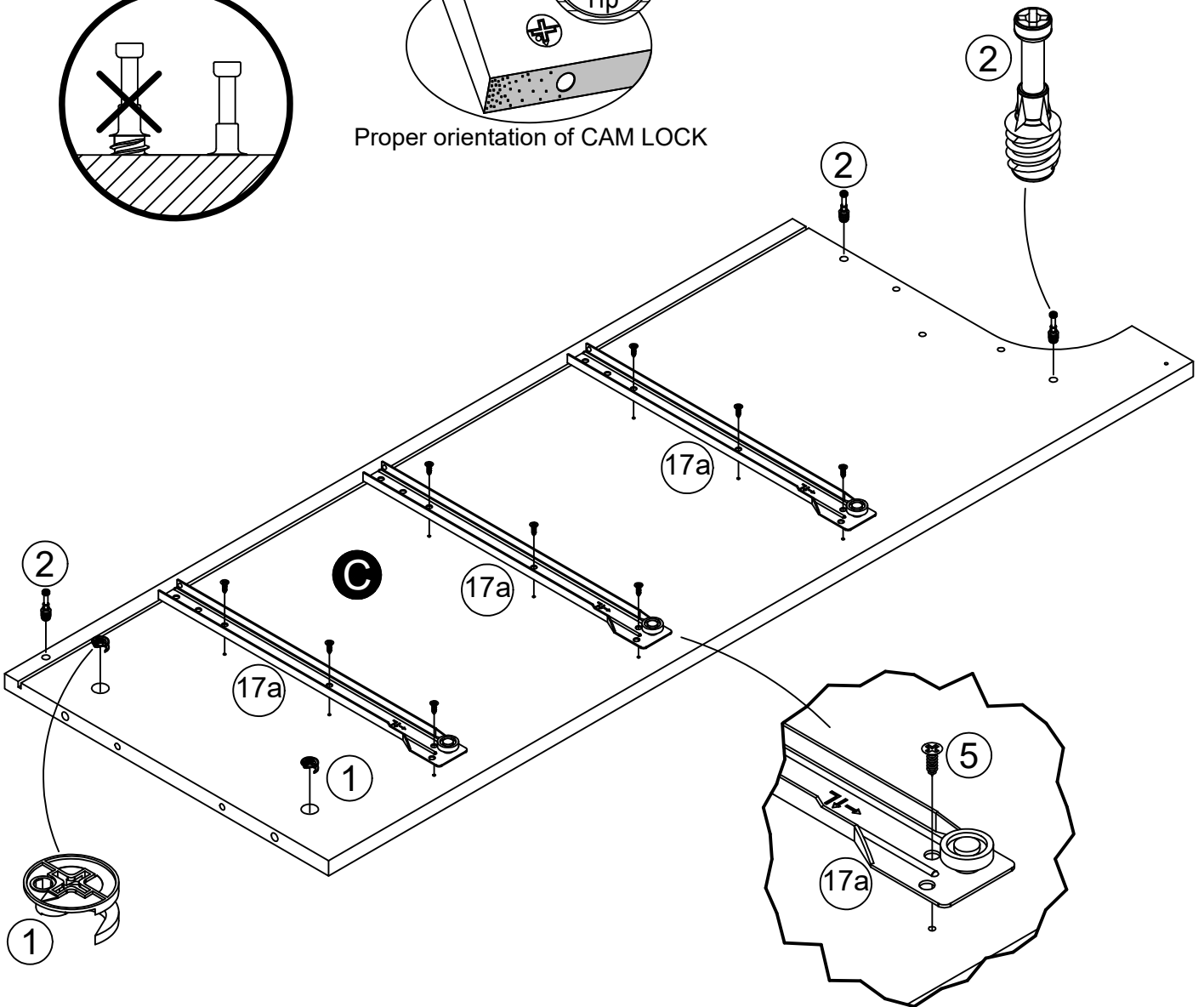
Proper orientation of CAM LOCK



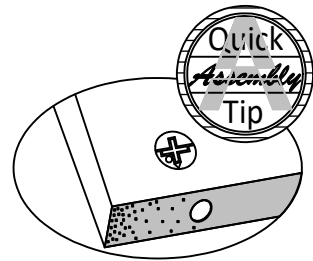
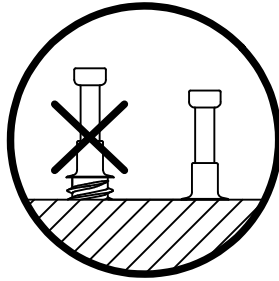
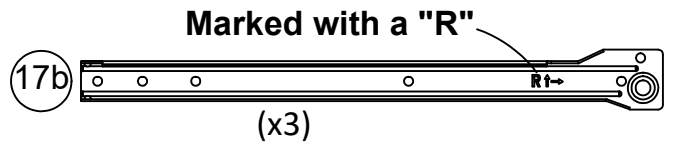
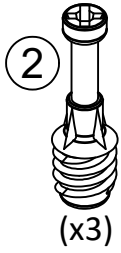
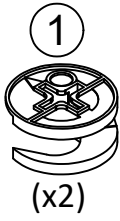
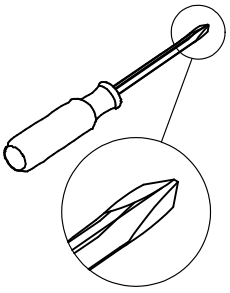
STEP 3



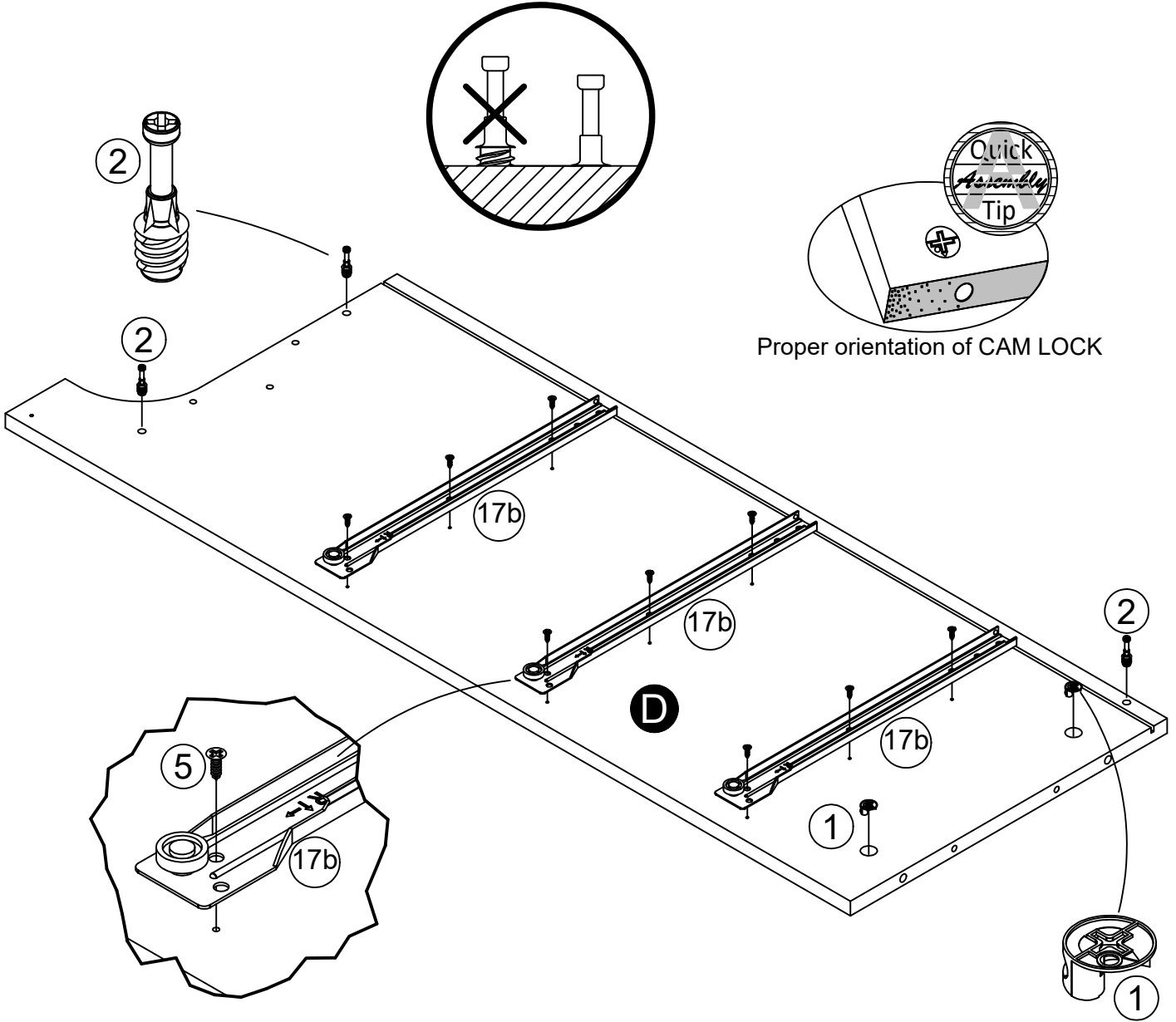
Proper orientation of CAM LOCK



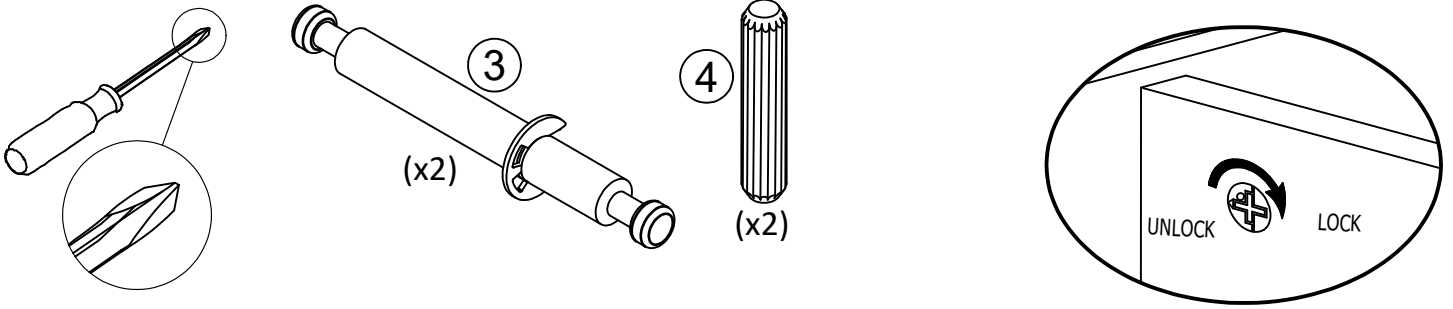
STEP 4



Proper orientation of CAM LOCK

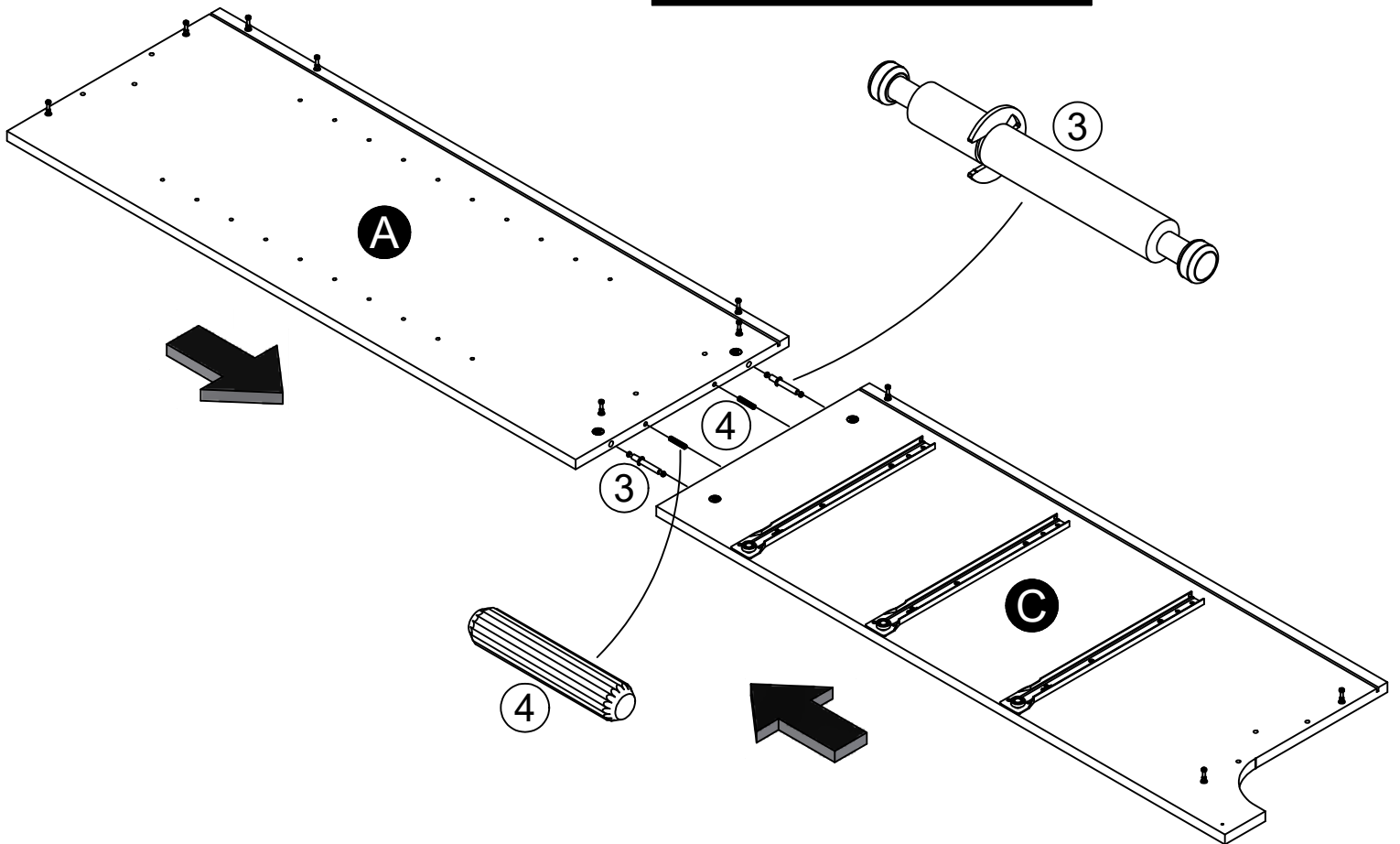


STEP 5

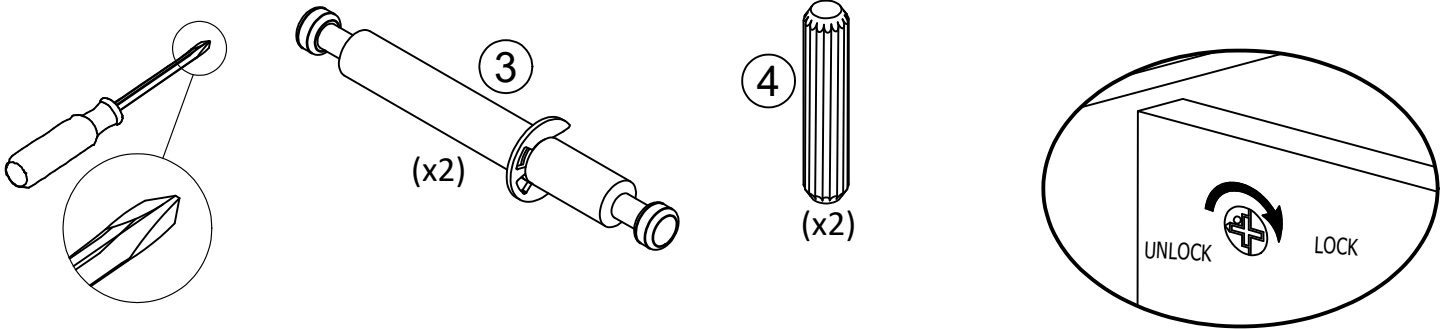


Insert two Double Cam Bolts (3) and two Wood Dowels (4). Press the two panels together and tighten the four Cam Locks (1).

Note:
Insert the short end into part A.

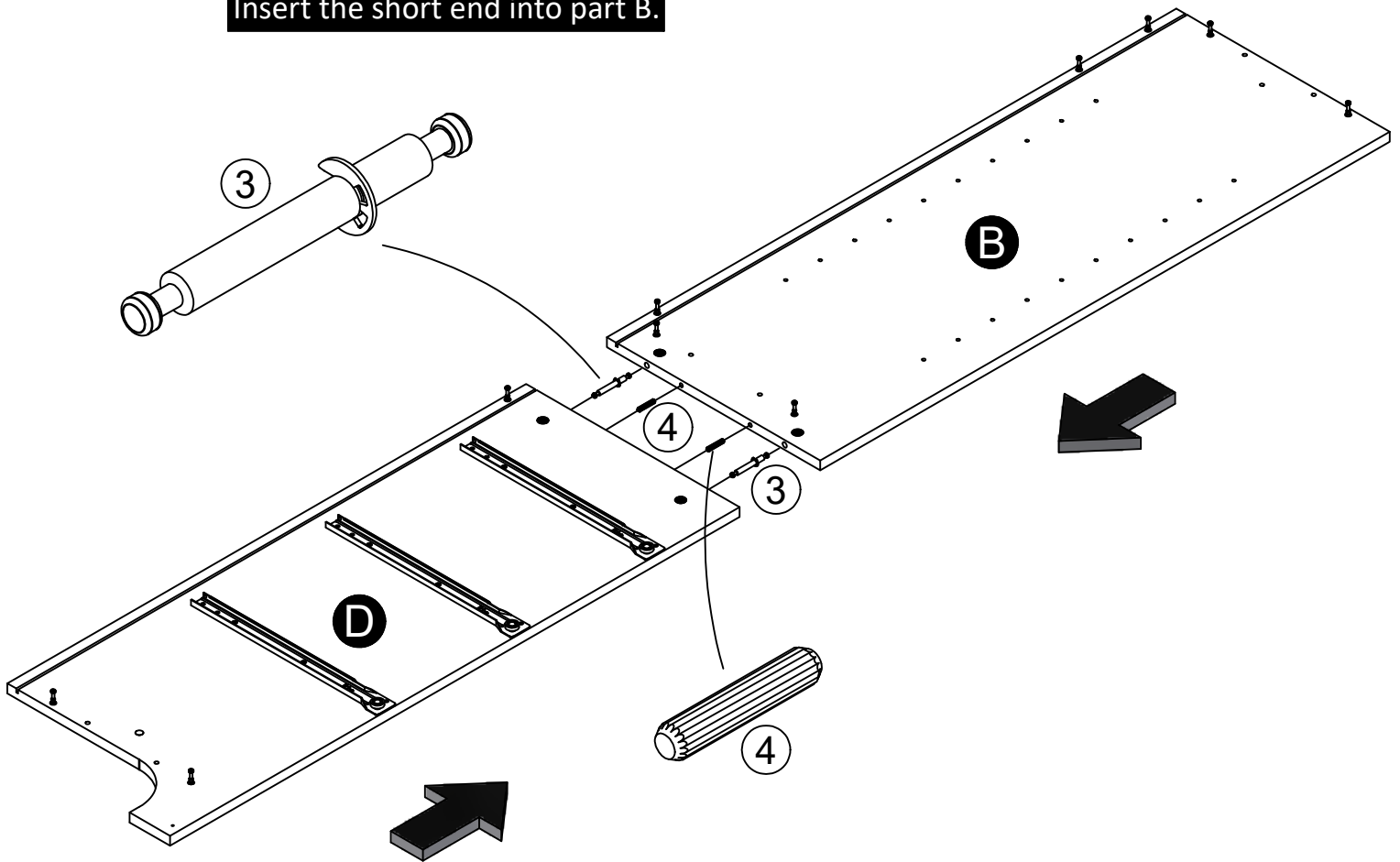


STEP 6

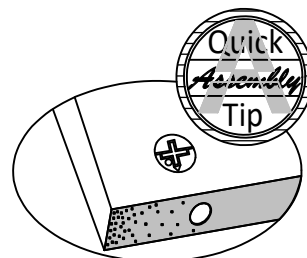
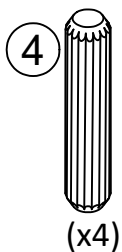
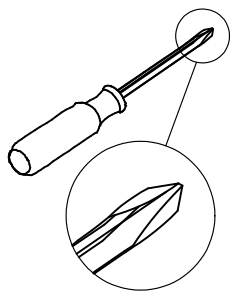


Insert two Double Cam Bolts (3) and two Wood Dowels (4). Press the two panels together and tighten the four Cam Locks (1).

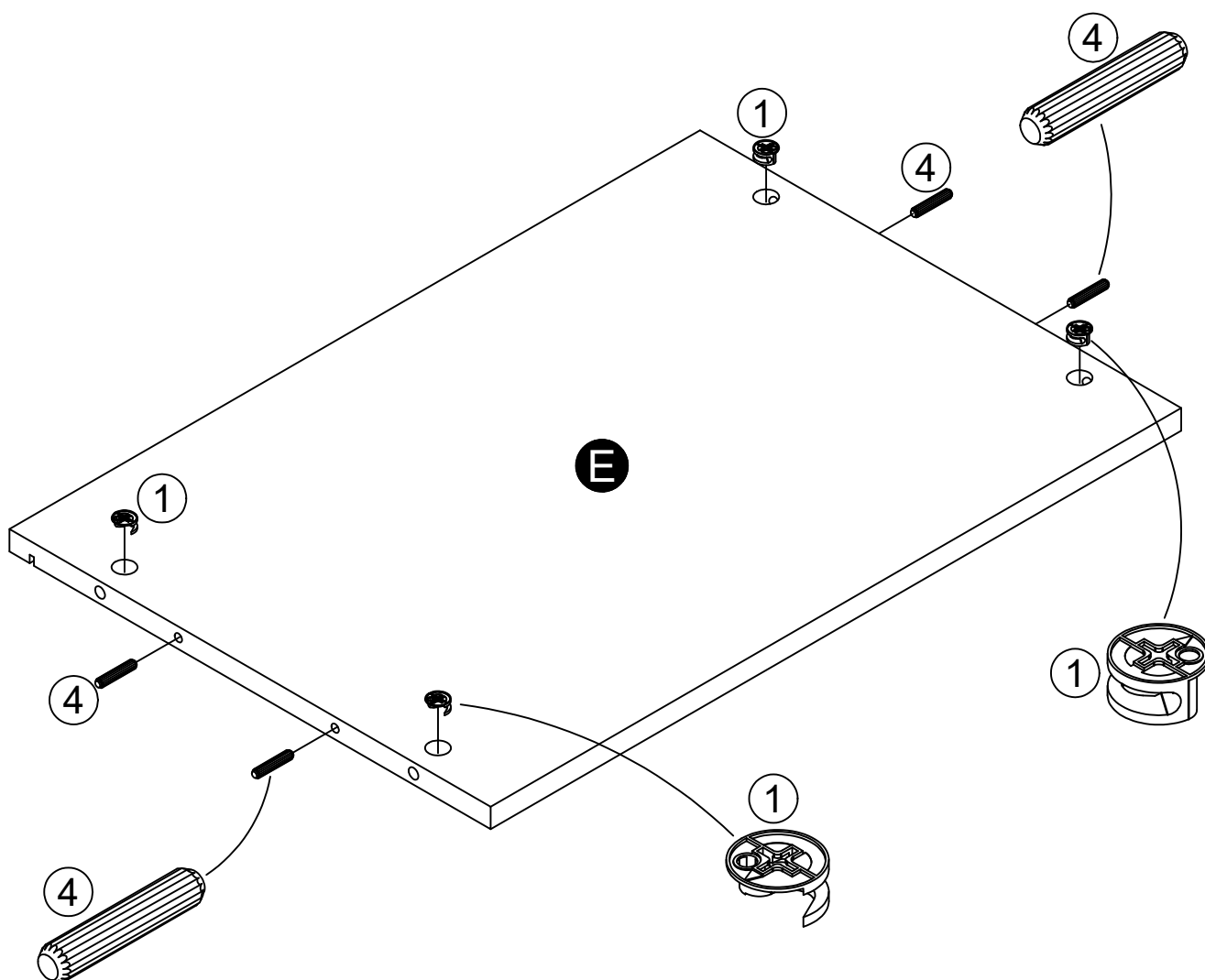
Note:
Insert the short end into part B.



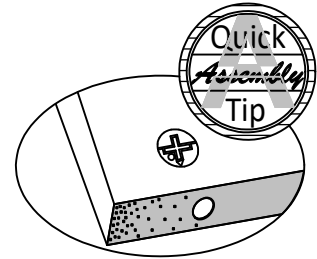
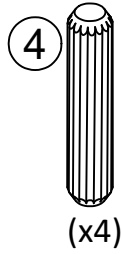
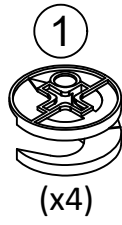
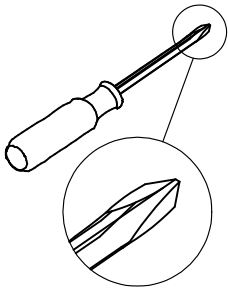
STEP 7



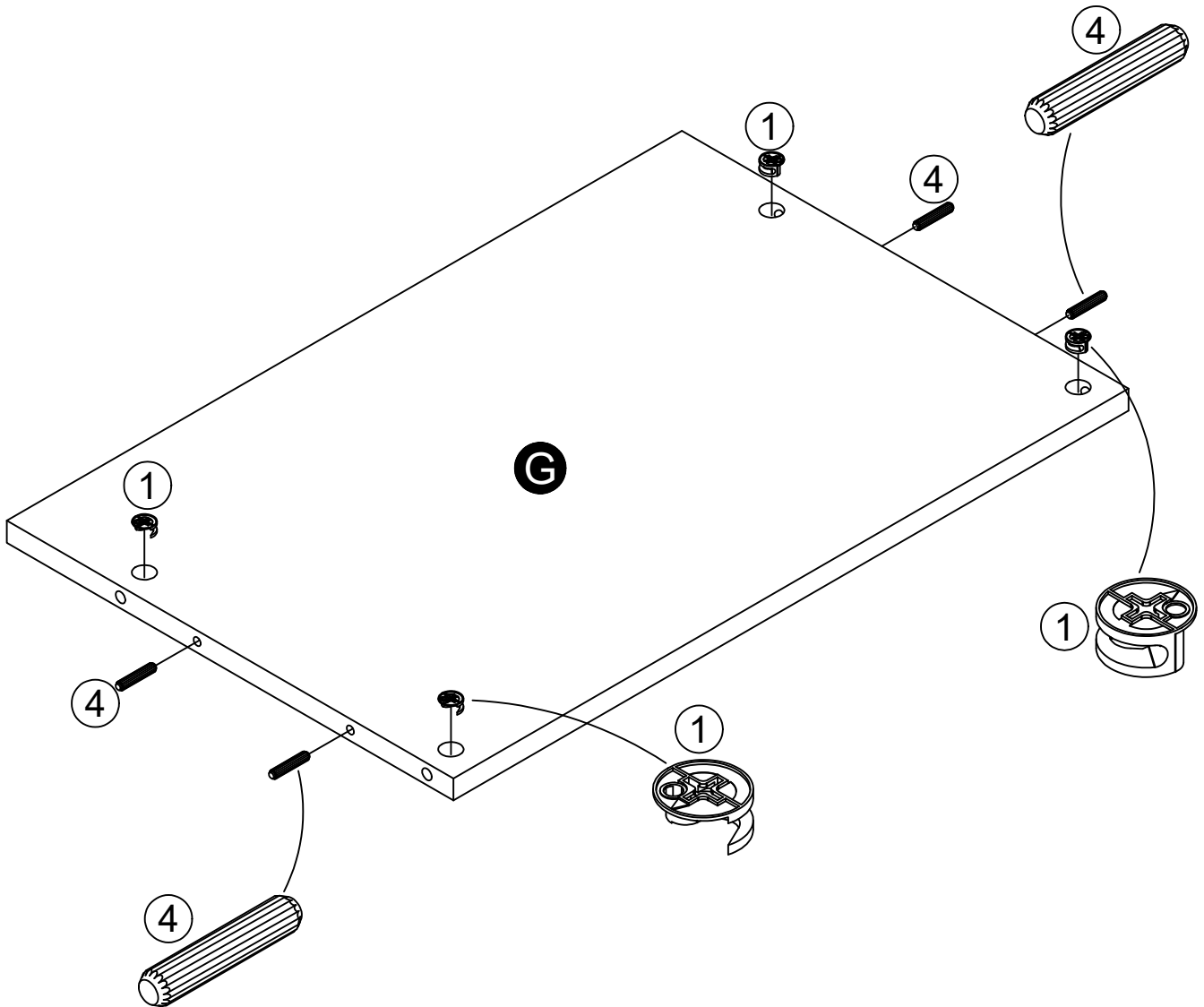
Proper orientation of CAM LOCK



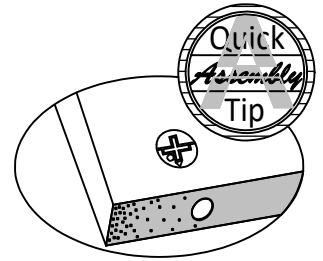
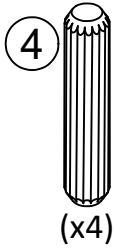
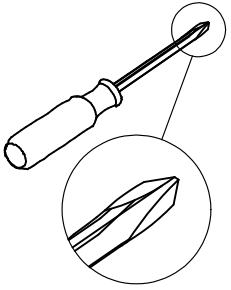
STEP 8



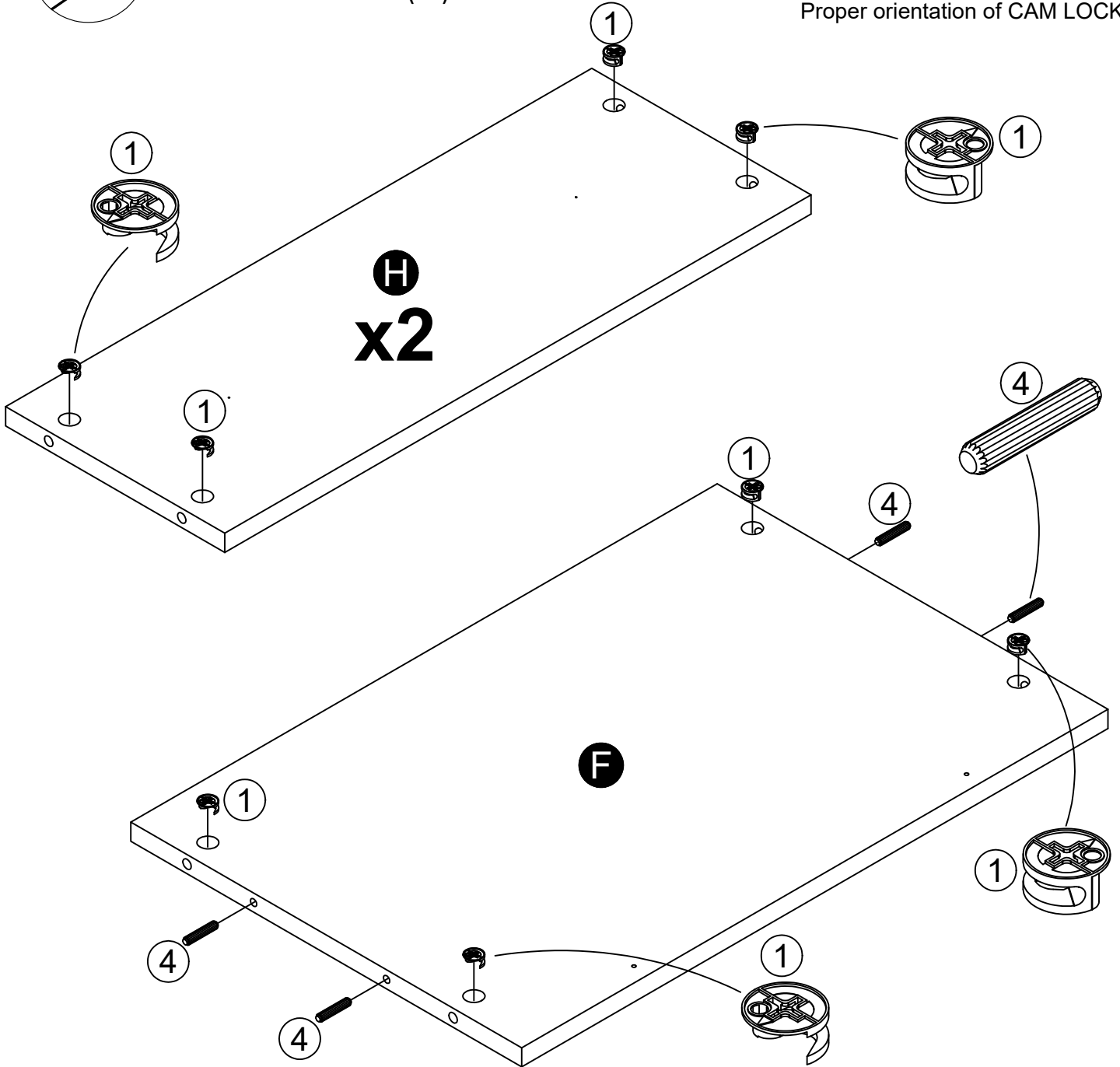
Proper orientation of CAM LOCK



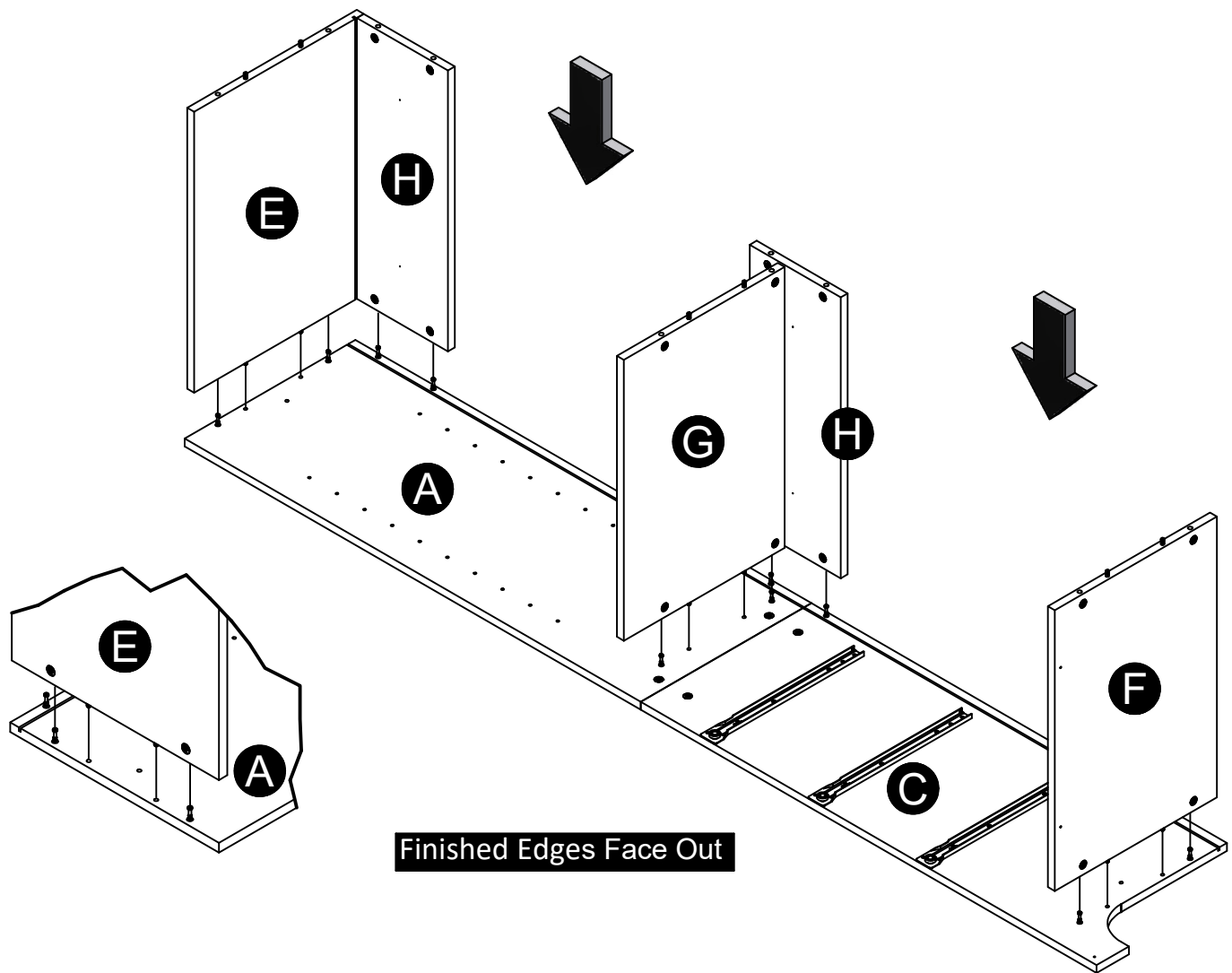
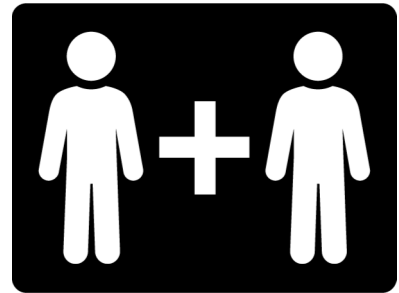
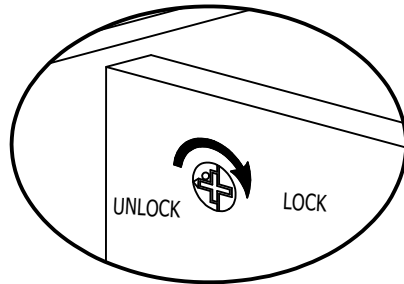
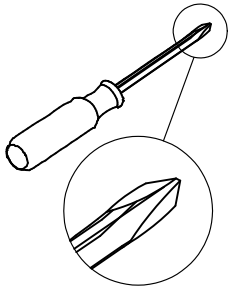
STEP 9



Proper orientation of CAM LOCK

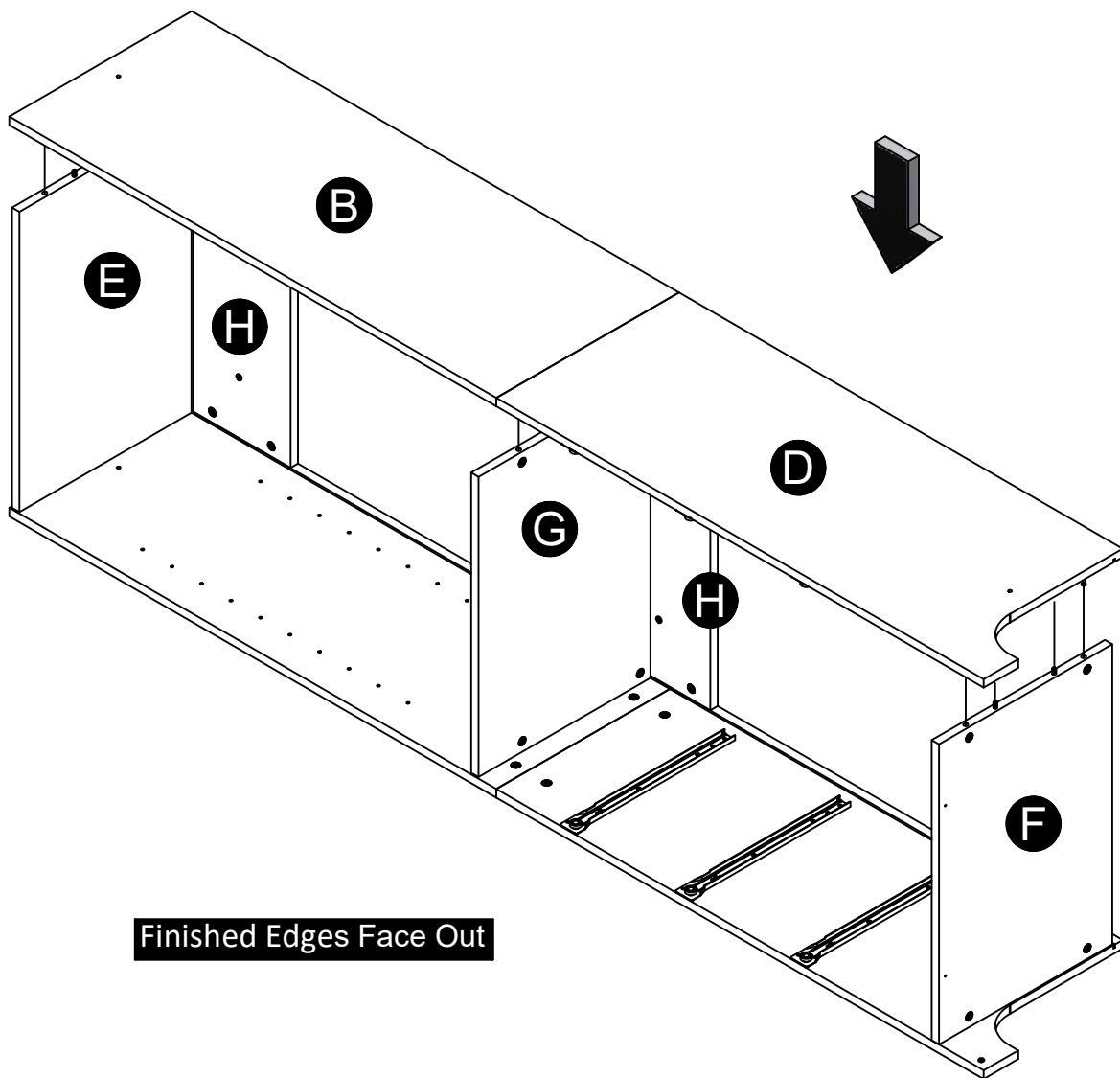
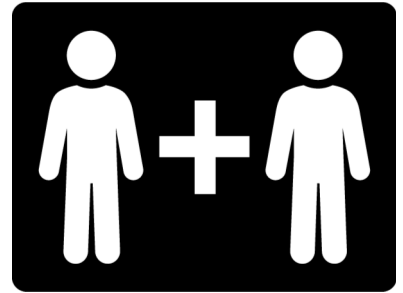
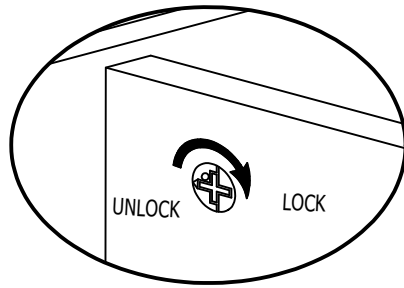
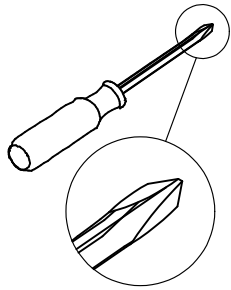


STEP 10



Finished Edges Face Out

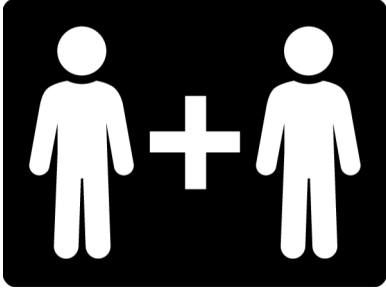
STEP 11



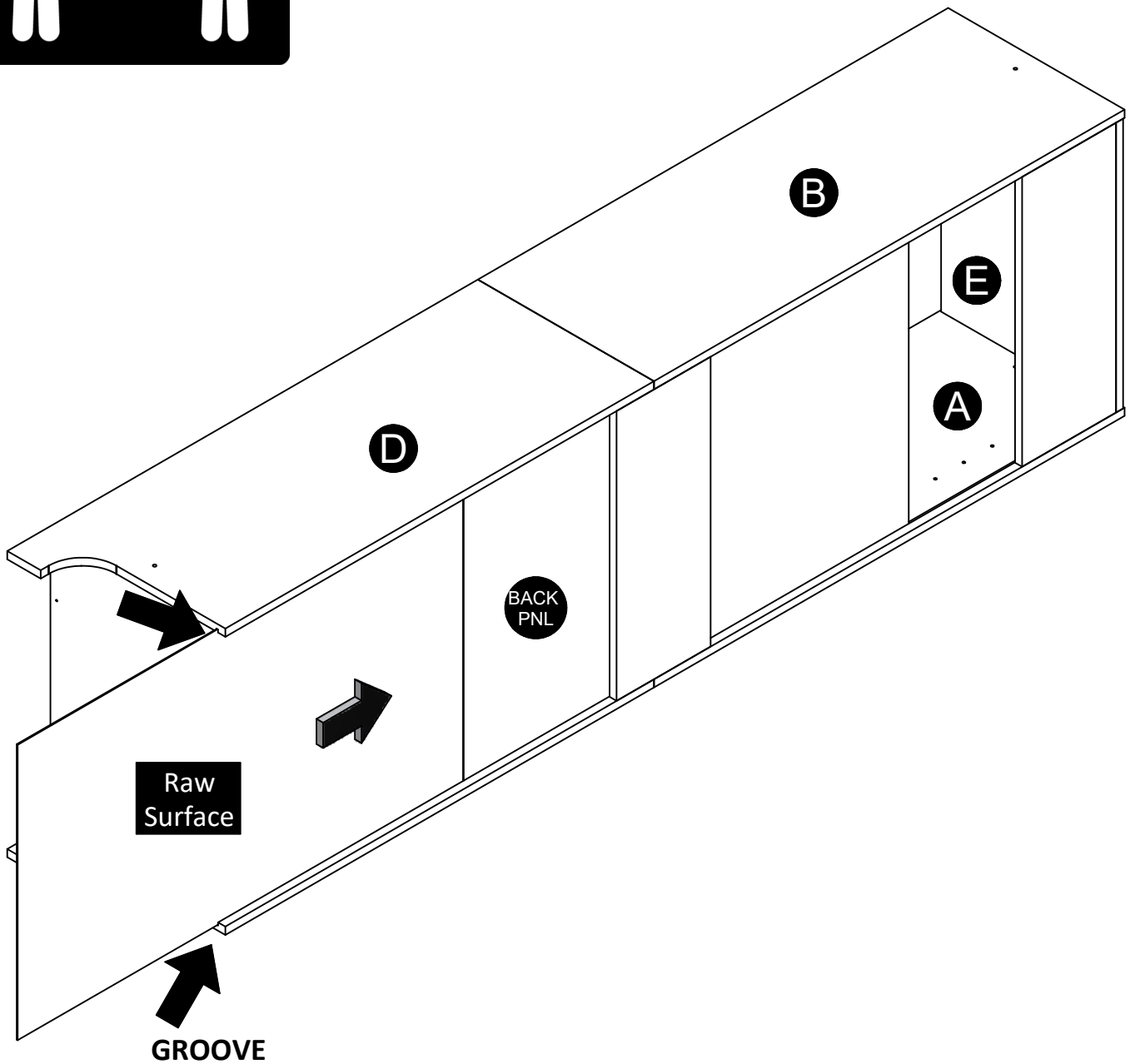
Finished Edges Face Out

STEP 12

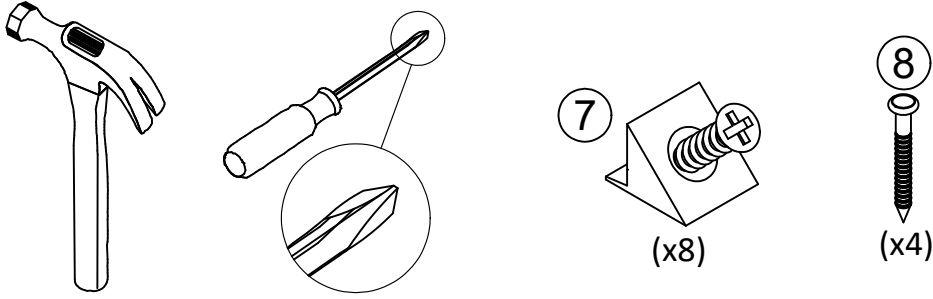
IMPORTANT! THE BACK PANEL IS A STRUCTURAL PART OF THIS UNIT AND MUST BE INSTALLED PROPERLY.



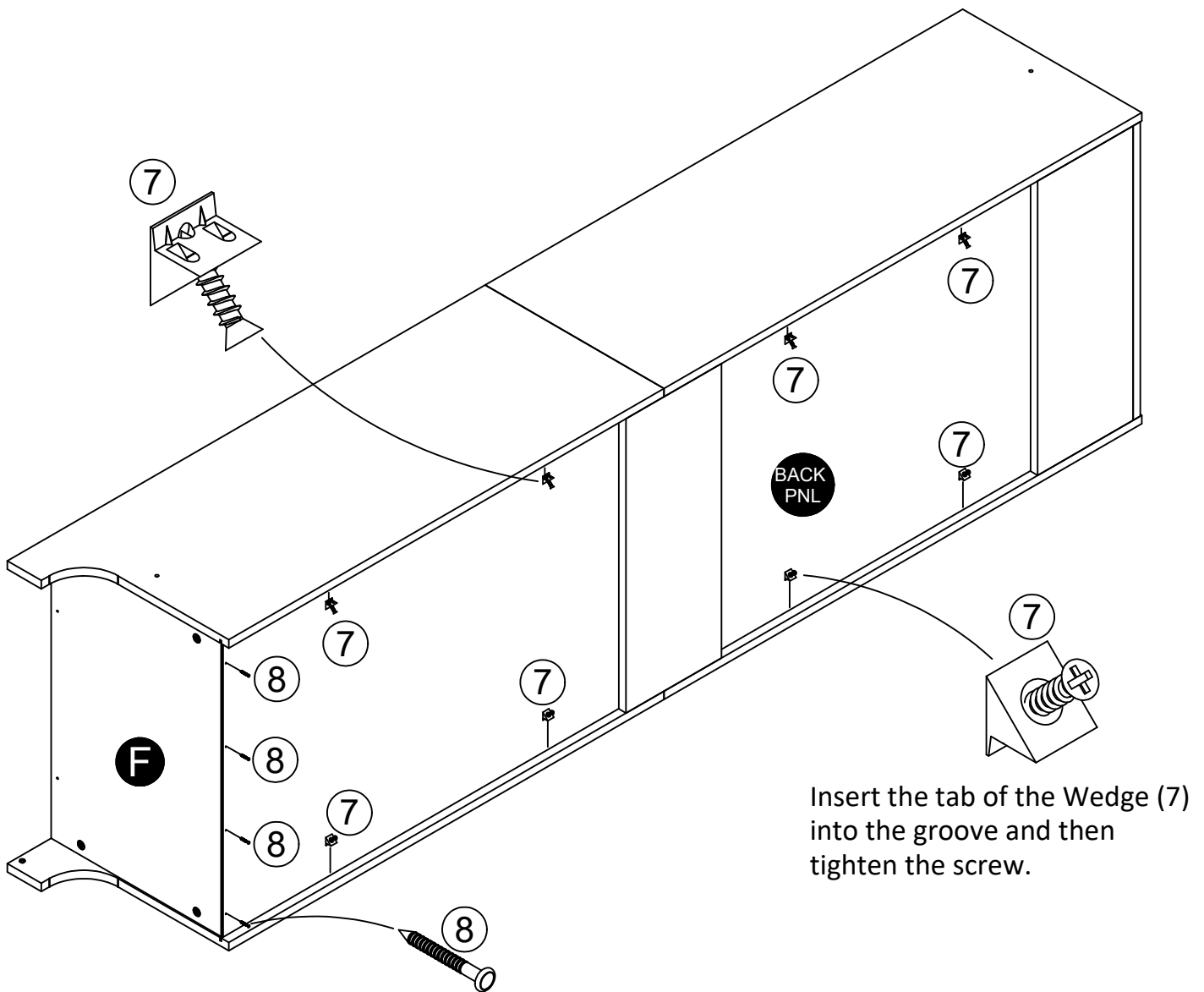
Insert the Back Panel into the grooves and slide all the way until it inserts into the groove of the Top (E).



STEP 13

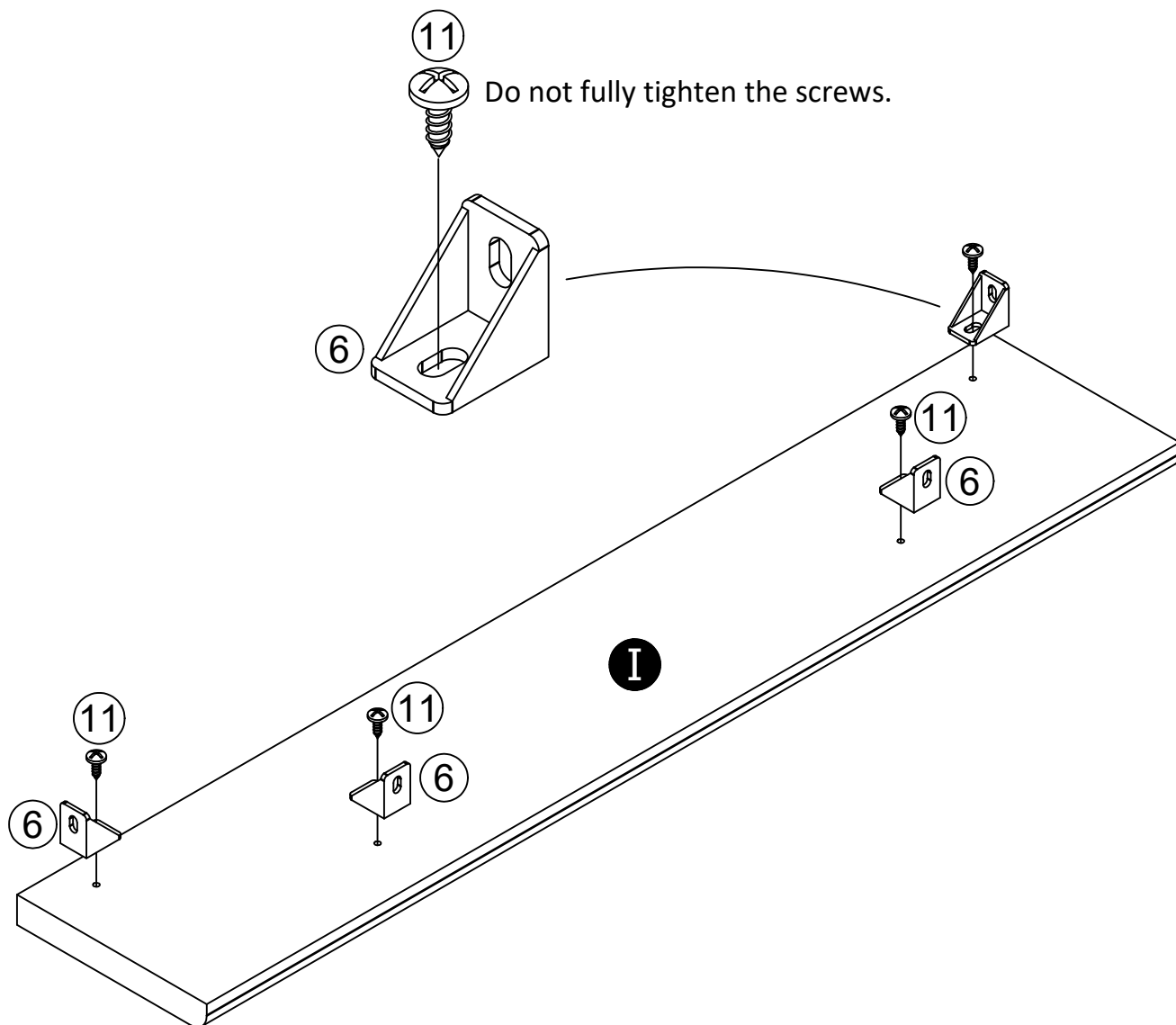
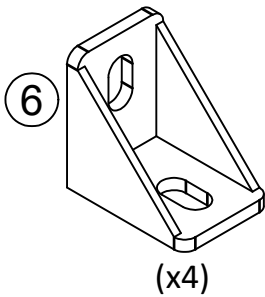
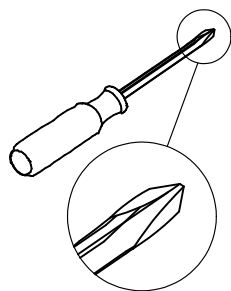


Nail the bottom Back Panel into the back edge of the Bottom (F).
Then insert eight Wedge (7) into the grooves and fasten with screws.

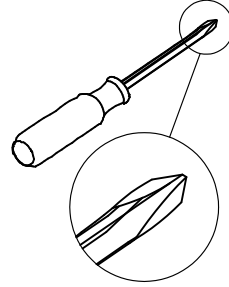
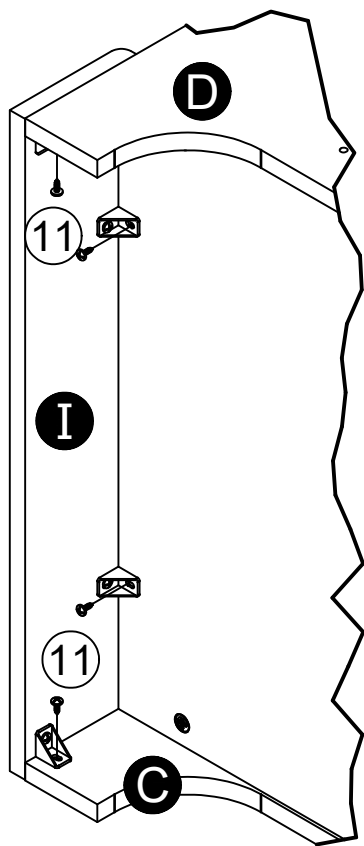


Insert the tab of the Wedge (7)
into the groove and then
tighten the screw.

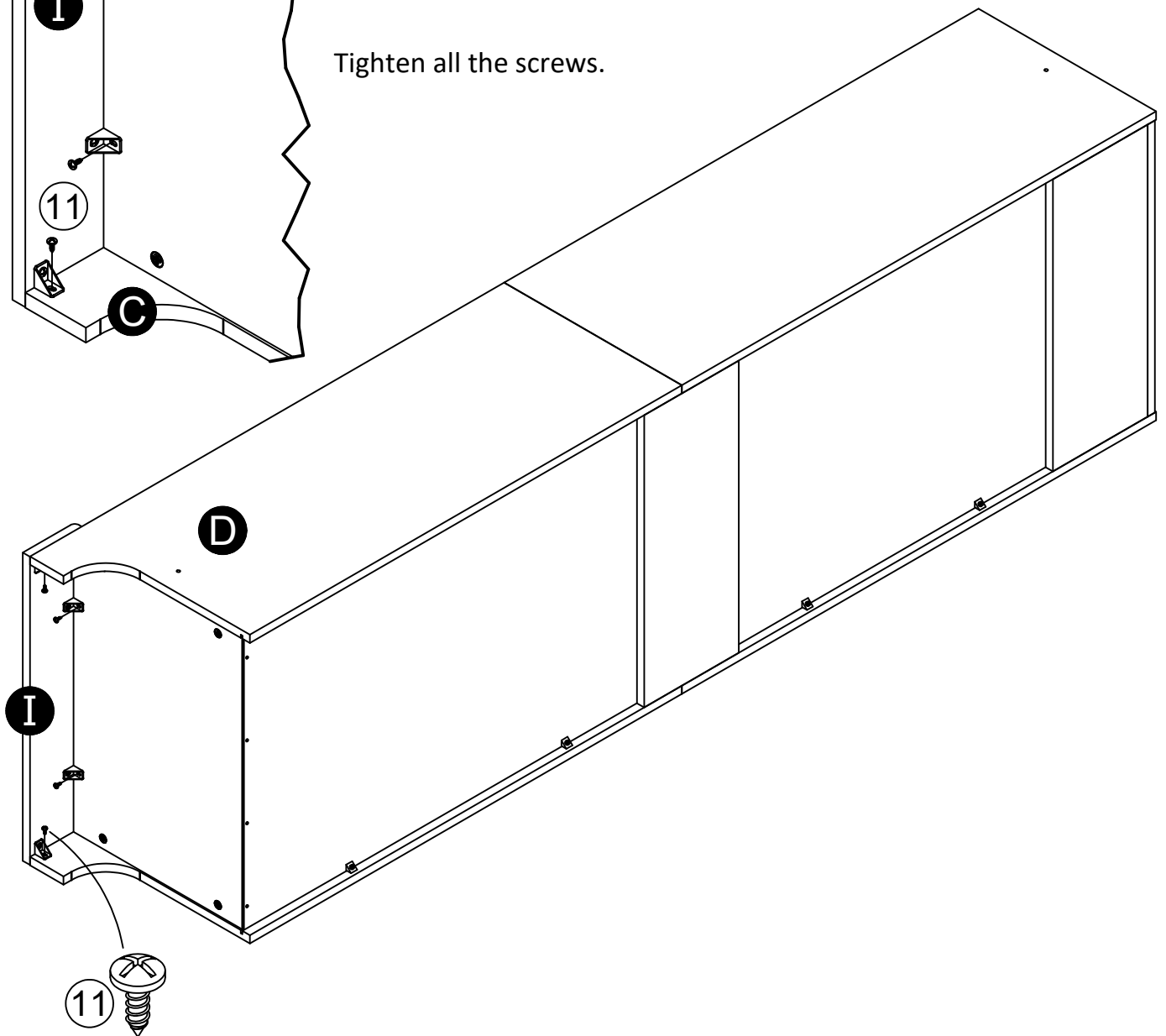
STEP 14



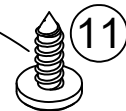
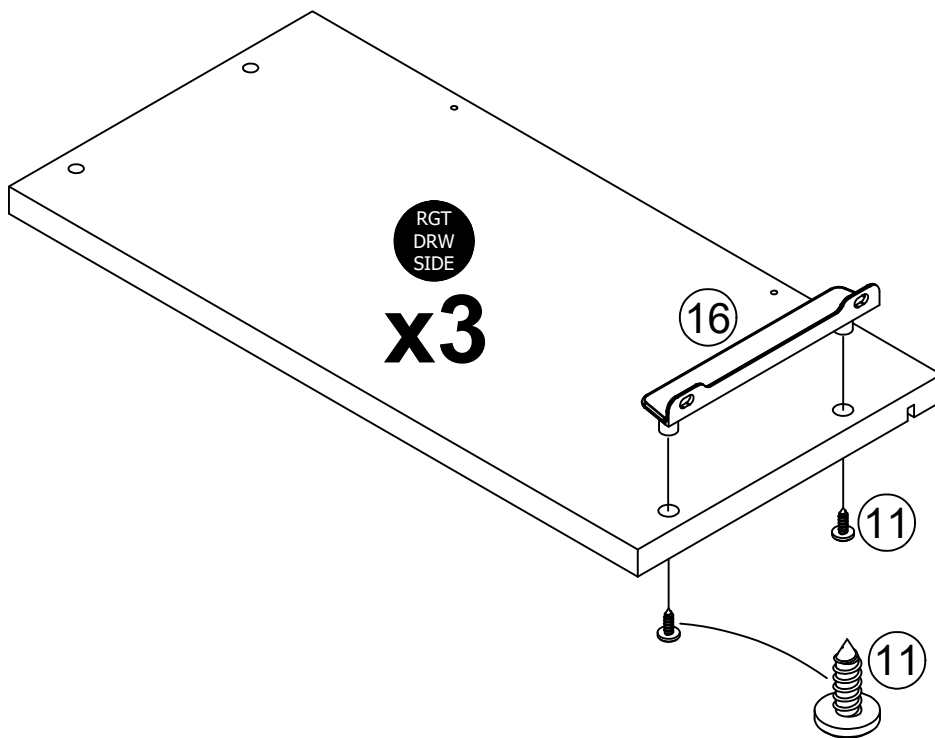
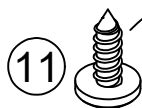
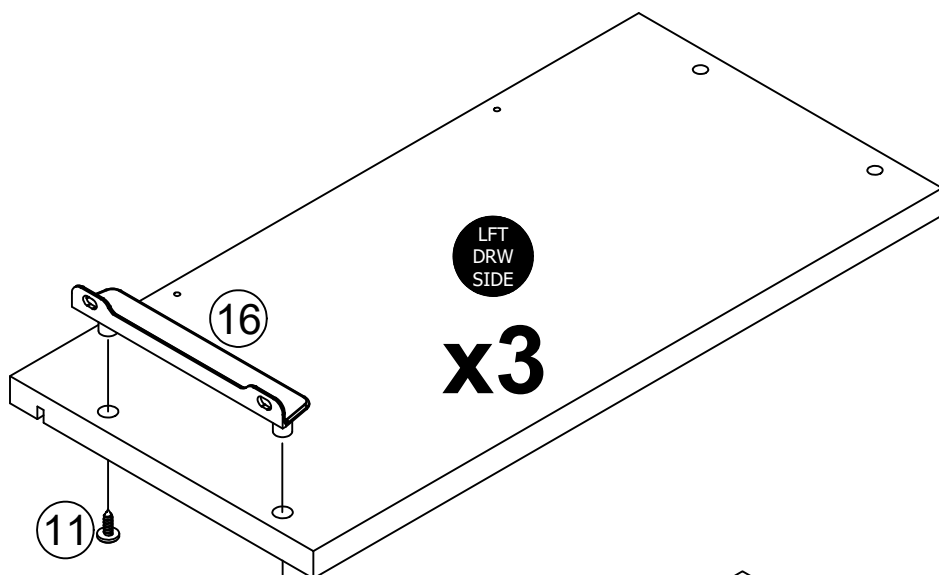
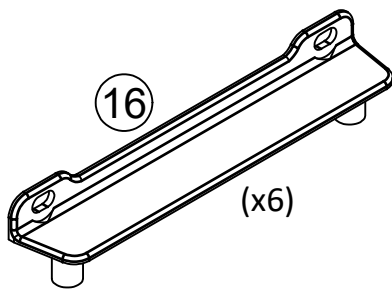
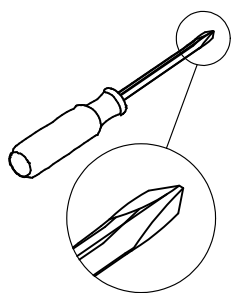
STEP 15



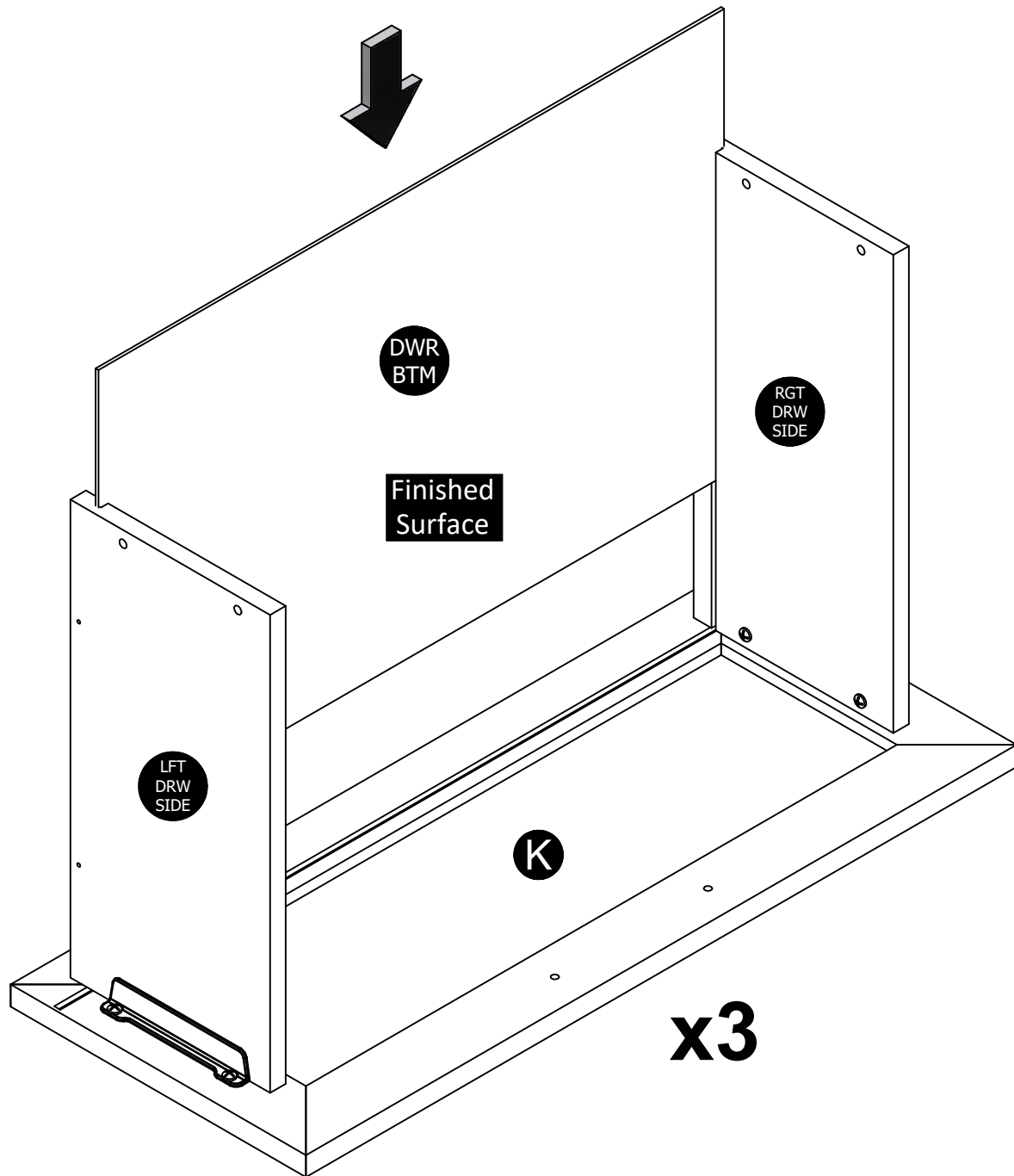
Tighten all the screws.



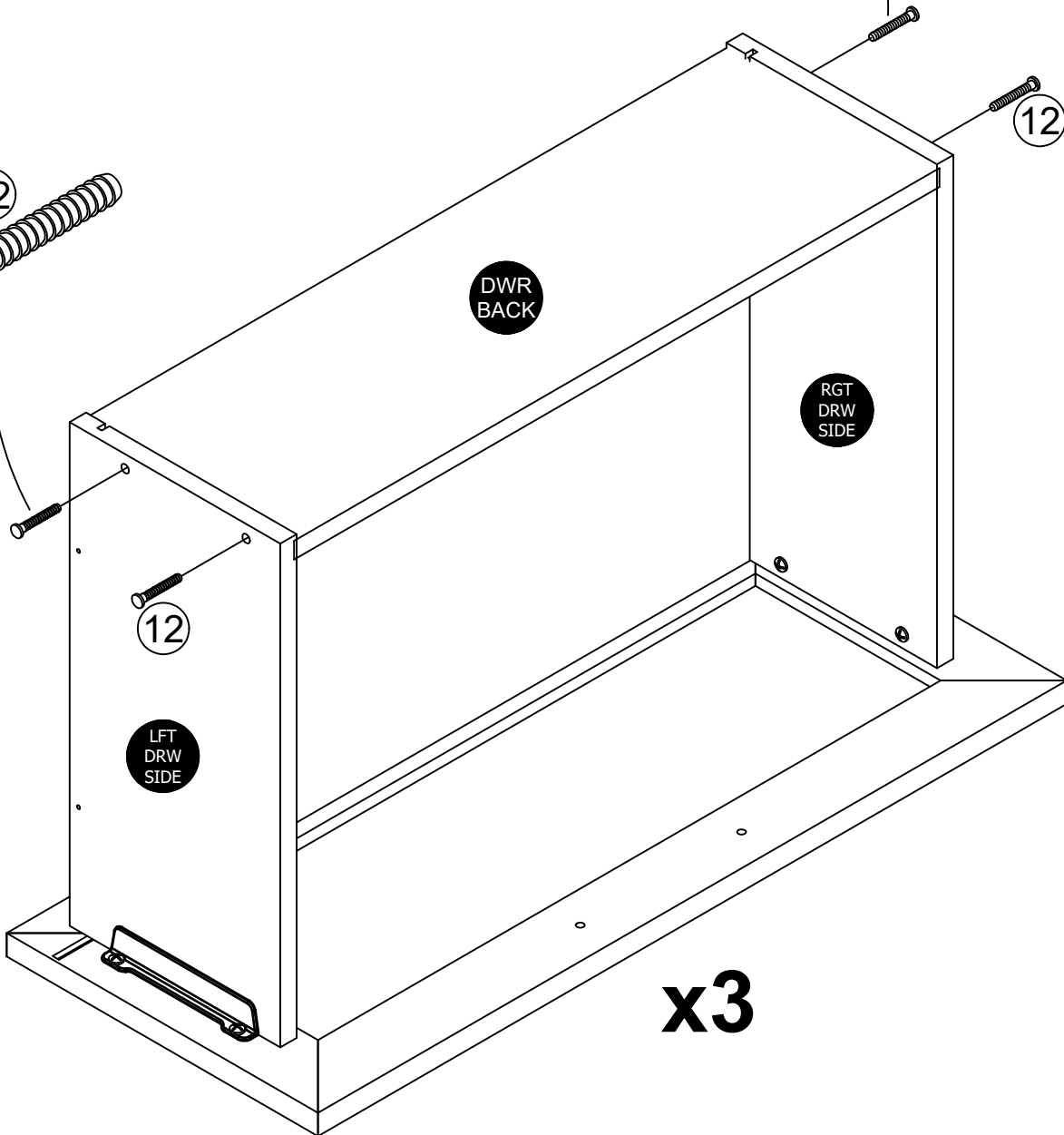
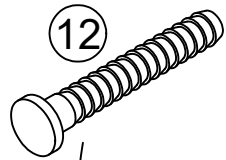
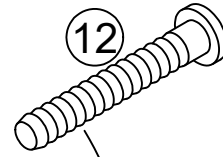
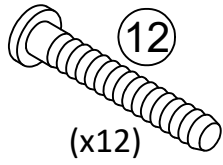
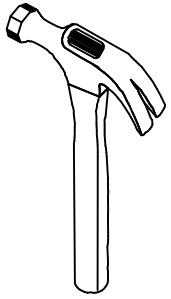
STEP 16



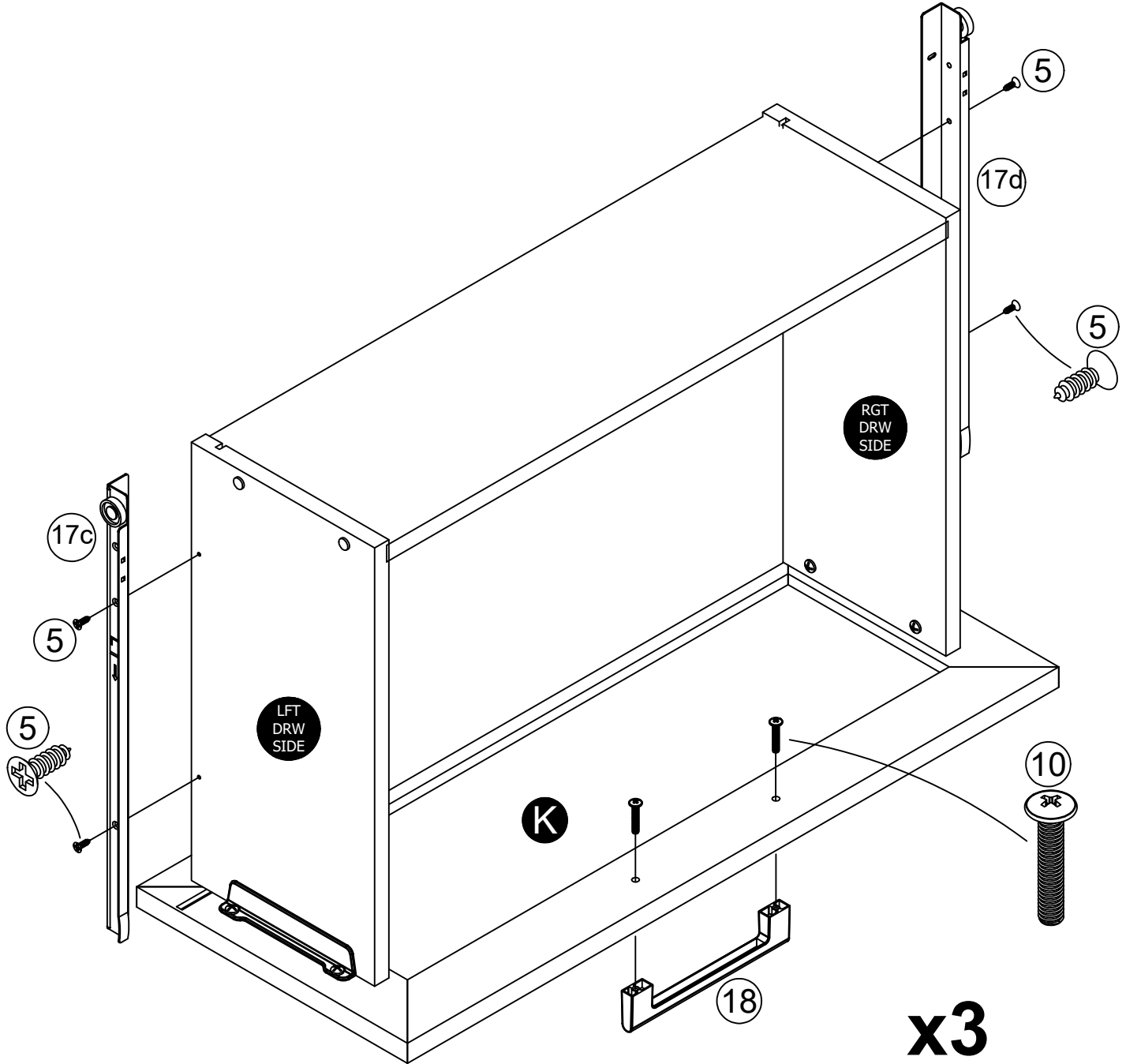
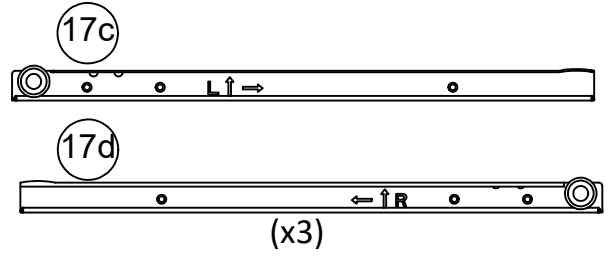
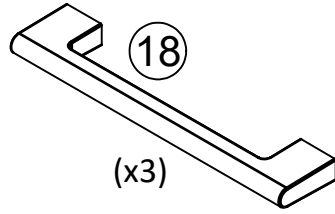
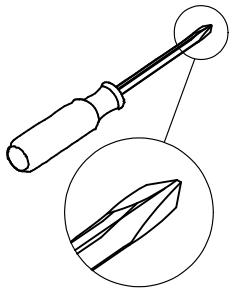
STEP 18



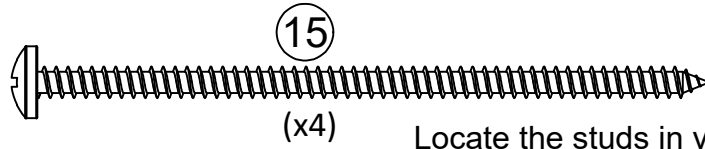
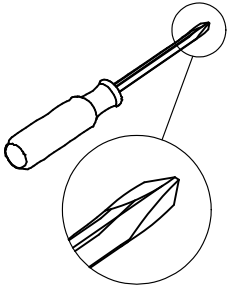
STEP 19



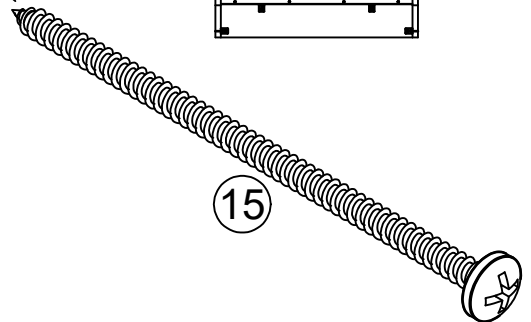
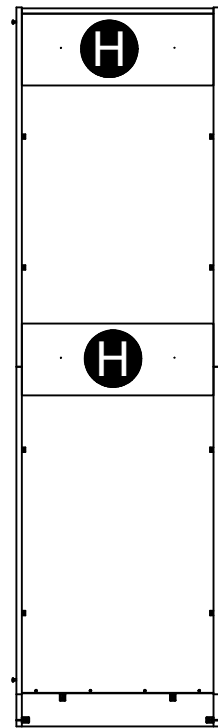
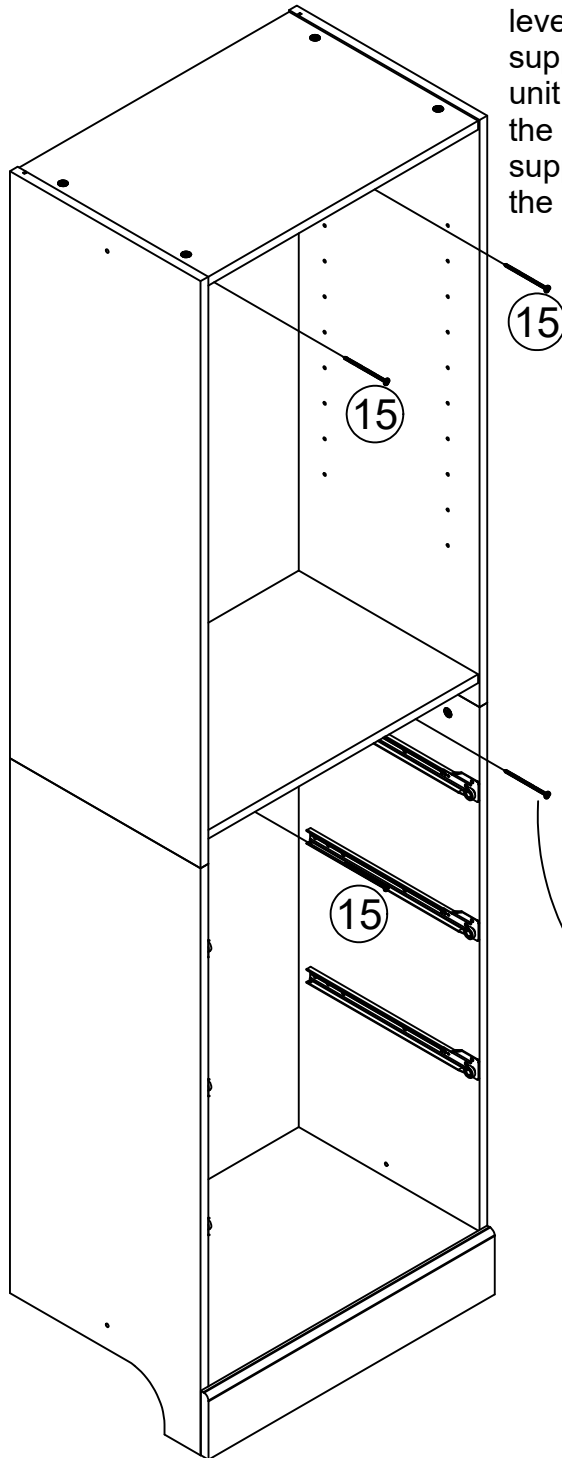
STEP 20



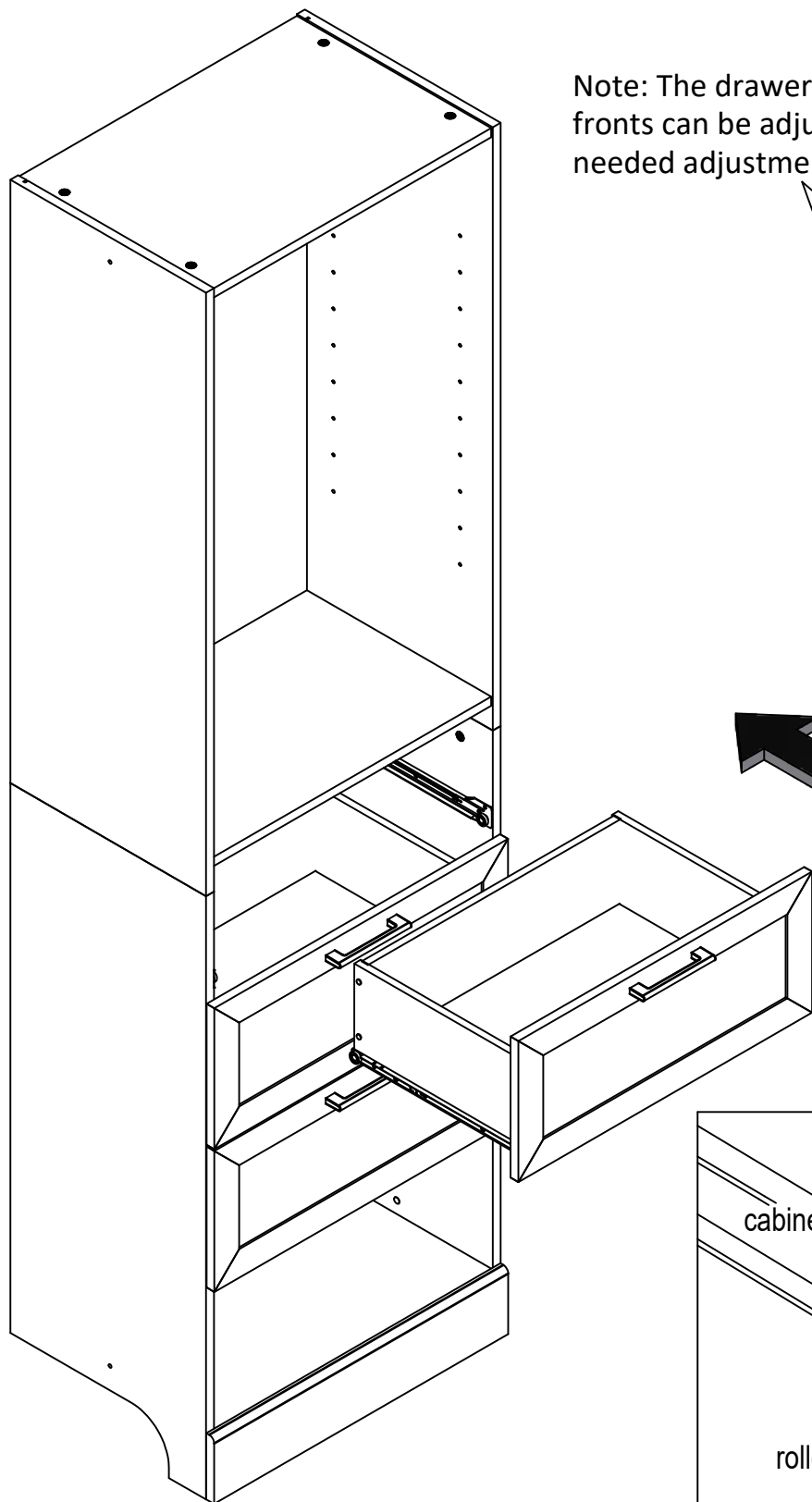
STEP 21



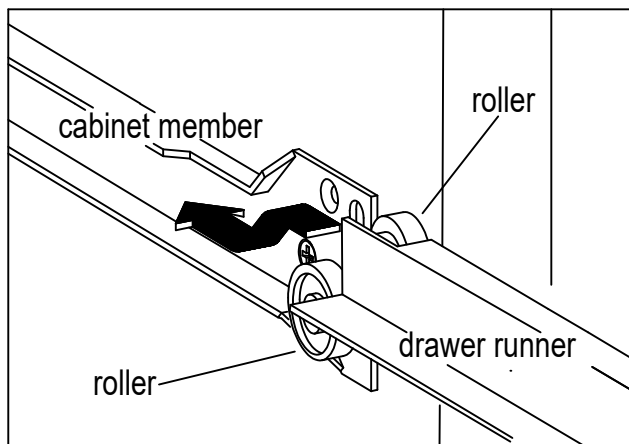
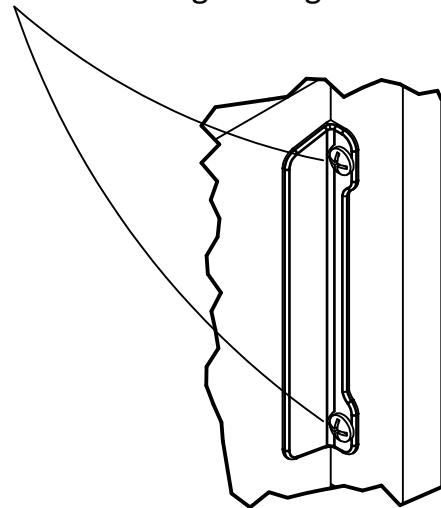
Locate the studs in your wall and mark the locations. Position your closet unit against the wall noting the stud locations. Make sure unit is level. Using four screws, two for the upper support and two for the lower support, attach your unit to the wall. Be sure that at least one screw in the upper support and one screw in the lower support screw into a stud. You will screw through the back panel and support to attach to the wall.



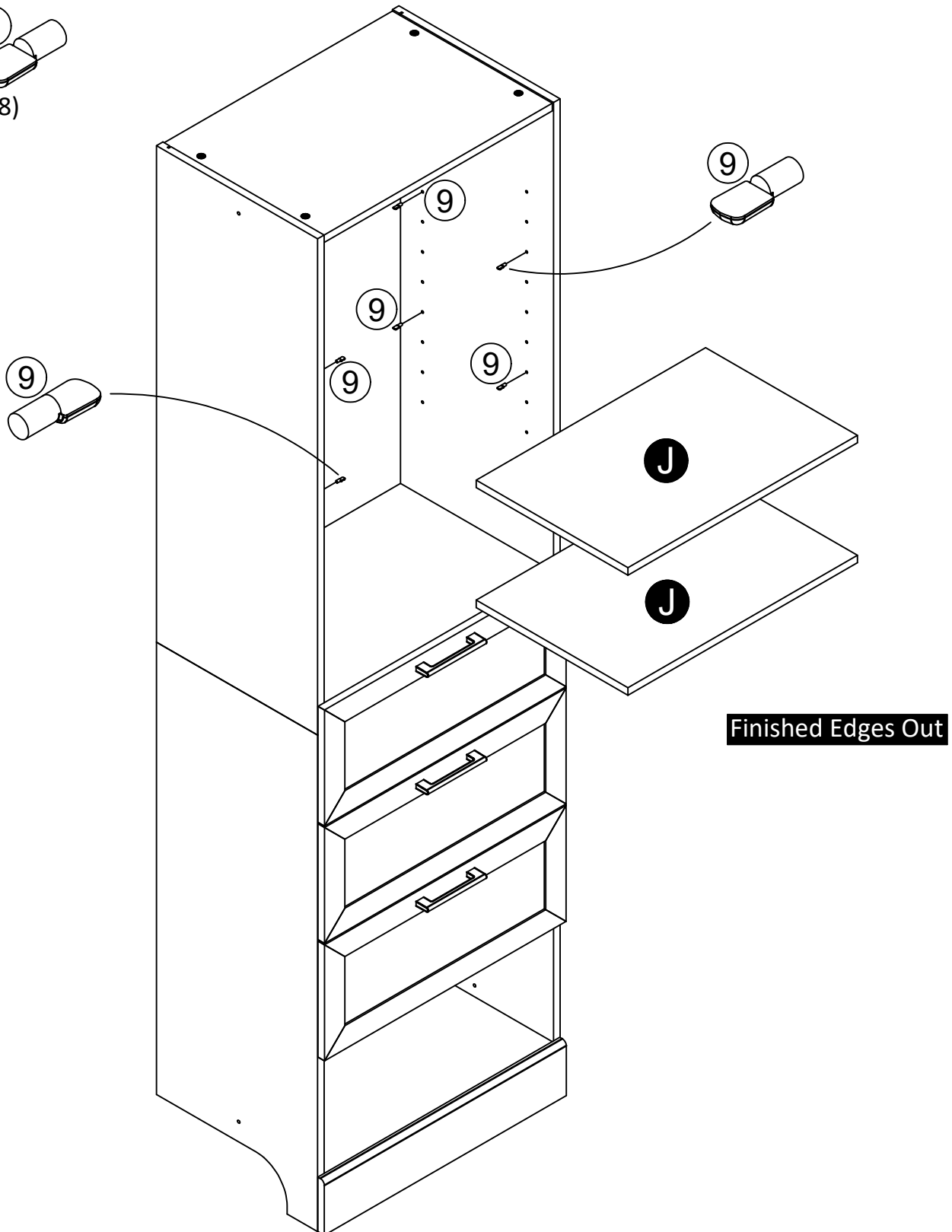
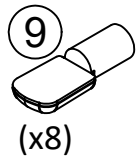
STEP 22



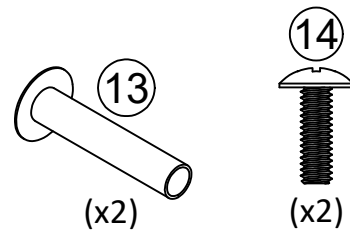
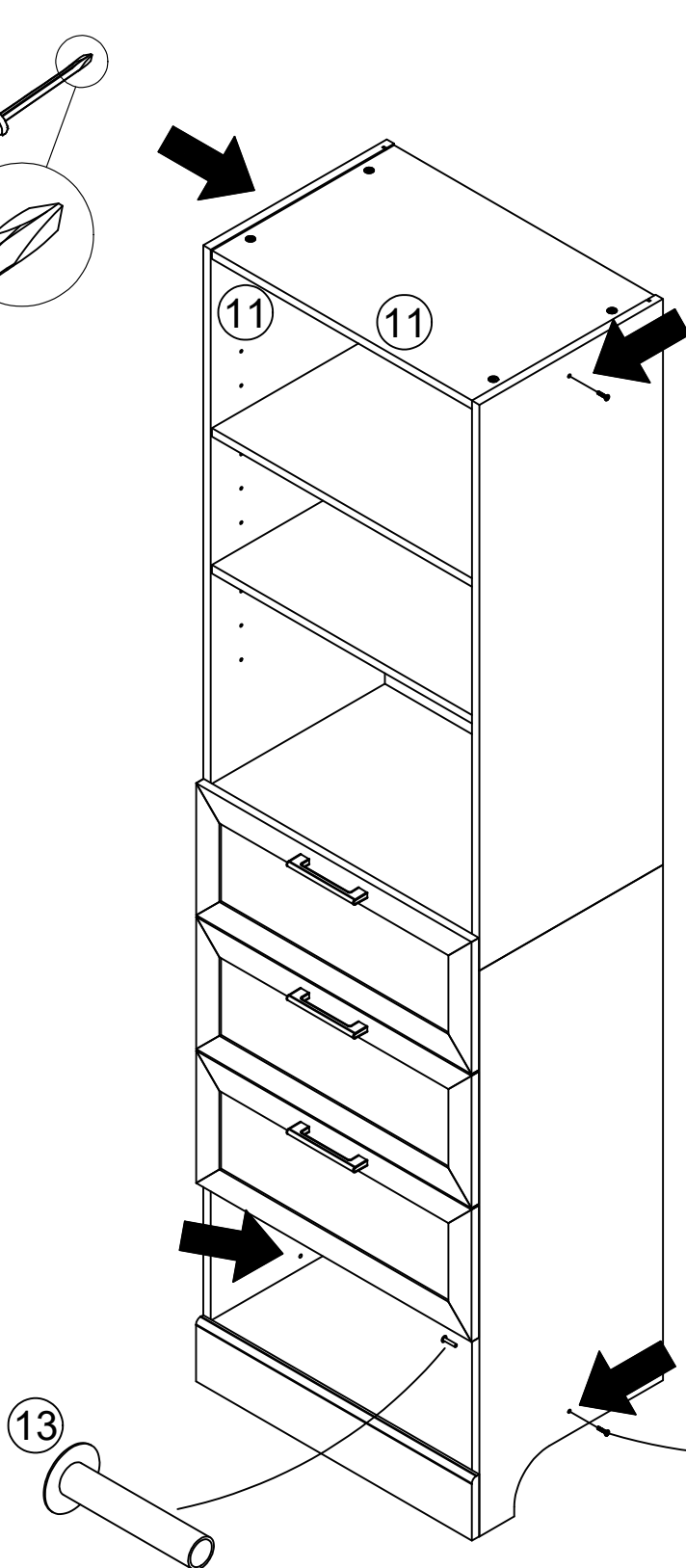
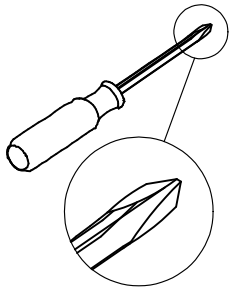
Note: The drawer bracket holes are slotted. Drawer fronts can be adjusted by loosening screws, making needed adjustments and retightening screws.



STEP 23



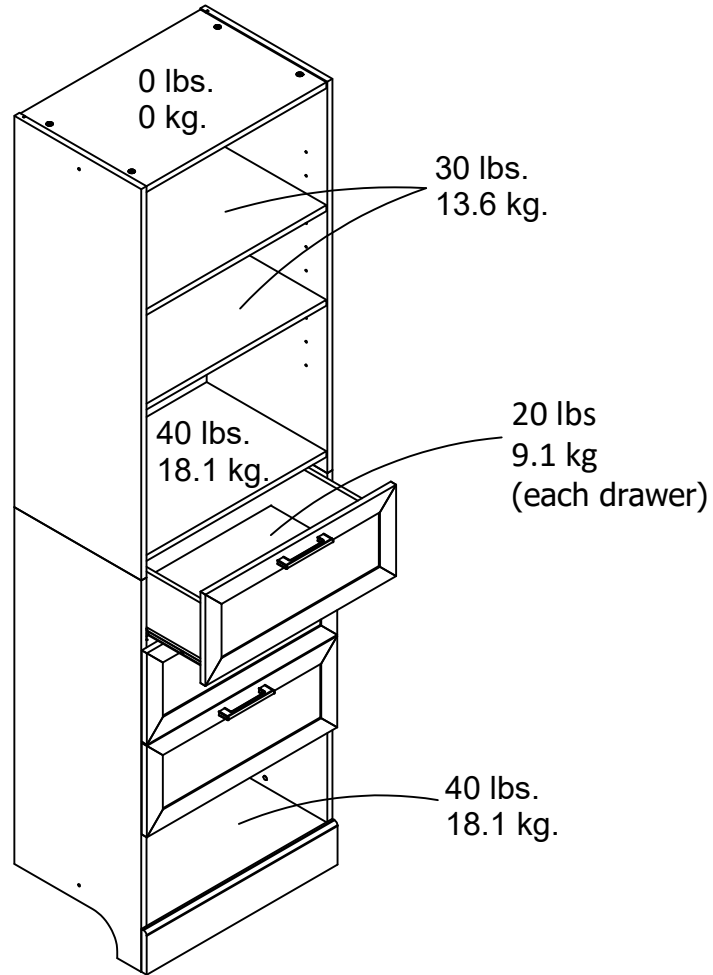
STEP 24



Note:
Your unit has two thru holes at the top and two thru holes at the bottom.
You can place another unit side by side and attach the two units together using two Fasteners (13) and two bolts (14).

Maximum Loads

This unit has been designed to support the maximum loads shown. Exceeding these load limits could cause sagging, instability, product collapse, and/or serious injury.



Warning: Risk of injury to persons - do not place a television on this furniture. This furniture is not approved for use with a television.

5 Star Rating



We would like to extend a big "Thank You" to all of our customers for taking the time to assemble this product, and to give us your valuable feedback.

*Thank
You!*

Español

Cubierta Delantera

Este libro de instrucciones contiene información **IMPORTANTE** de seguridad. Por favor lea y manténgalo para referencia en el futuro.

PRECAUCION

Este mueble puede volcarse y causar graves heridas y/o muerte.
Anclar el mueble a un poste de madera en la pared (si esto se requiere).
No Permita que los niños monten el mueble.
Mantenga los artículos más pesados en los cajones de abajo.

Consejos Útiles (página 2)

- Abra su artículo en el área donde usted planea utilizarlo para evitar levantar y moverlo menos
- Identificar, ordenar y contar las piezas antes de intentar ensamblar
- Las clavijas de compresión se golpean con un martillo
- Las diapositivas están marcadas con una R (derecha) y L (izquierda) para la colocación correcta
- Asegúrese de que siempre este el punto localizado en la parte superior de bloqueador de leva este volteado hacia borde exterior
- Utilizar todos los clavos para el panel de atrás y distribuirlos por igual
- El panel de atrás debe utilizarse para asegurarse de que la unidad quede fija y firme
- No use químicas fuertes ni limpiadores abrasivos en este artículo
- Nunca empuje, tire ni arrastre los muebles

Antes de Que Empieces (página 3)

- Lea cuidadosamente cada paso y siga el orden correcto
- Separar y contar todas sus piezas y hardware
- Dése suficiente espacio para el proceso de ensamble
- Tenga las siguientes herramientas: destornillador de cabeza plana, #2 cabeza Phillips
Destornillador y martillo
- Precaución: Si usa un taladro electrónico o un destornillador eléctrico para atornillar, por favor asegúrese que deje de atornillar cuando el tornillos este apretado. Fallar hacer esto puede causar barrer el tornillo.

Sistema de fijar el bloqueo de leva (página 3)

Esta sistema de fijar el bloqueo de leva sera usado en todo el proceso ensamble.

Español

Página 13

Inserte dos pernos de leva dobles (3) y dos clavijas de madera (4). Presione los dos paneles entre sí y apriete las cuatro uniones de excéntrica (1).

Nota:

Inserte el extremo corto en la parte A.

Página 14

Inserte dos pernos de leva dobles (3) y dos clavijas de madera (4). Presione los dos paneles entre sí y apriete las cuatro uniones de excéntrica (1).

Nota:

Inserte el extremo corto en la parte B.

Página 20

¡IMPORTANTE! EL PANEL POSTERIOR ES UNA PARTE ESTRUCTURAL DE ESTA UNIDAD Y DEBE INSTALARSE CORRECTAMENTE.

Inserte el panel posterior en las ranuras y deslícelo hasta que encaje en la ranura de la parte superior (E).

Página 21

Clave el panel trasero inferior en el borde posterior del fondo (F). Después, inserte ocho cuñas (7) en las ranuras y fíjelas con tornillos.

Inserte la lengüeta de la cuña (7) en la ranura y luego apriete el tornillo.

Página 22

No apriete por completo los tornillos.

Página 23

Apriete todos los tornillos.

Página 29

Localice los montantes en su pared y marque las ubicaciones. Coloque su unidad de armario contra la pared observando las ubicaciones de los montantes. Asegúrese de que la unidad esté nivelada. Con cuatro tornillos, dos para el soporte superior y dos para el soporte inferior, fije su unidad a la pared. Asegúrese de que al menos un tornillo en el soporte superior y un tornillo en el soporte inferior atornillan un perno. Atornillar a través del panel posterior y el soporte para sujetarlo a la pared.

Español

Página 30

Nota: los orificios de los soportes de las gavetas están ranurados. Los frentes de las gavetas pueden ajustarse al aflojar los tornillos, hacer los ajustes necesarios y volver a apretarlos.

Página 32

Nota:

Su unidad tiene dos orificios pasantes en la parte superior y dos orificios pasantes en la parte inferior. Puede colocar otra unidad al lado y unir las dos unidades mediante dos fijaciones (13) y dos pernos (14).

Página 33

CARGA MAXIMA

Esta unidad ha sido diseñada para soportar las cargas máximas indicadas. Exceder estos límites de carga podría ocasionar hundimiento, inestabilidad, colapso del producto y/o lesiones graves.

Advertencia: riesgo de lesiones para las personas. No ponga un televisor encima de este mueble. Este mueble no ha sido diseñado para ser utilizado con un televisor.

Página 34

Registre su producto para recibir lo siguiente:

- * Detalles de nuevas tendencias - Vistazo a lo nuevo
- * Encuestas - aloc su voz entre su comunidad
- * Códigos de ofertas y descuentos exclusivos
- * Fácil y rápido servicio de partes de remplace

Para registrar su producto, visite systembuild.com

Clasificación de 5 estrellas

Visite el sitio web de su tienda local, califique su comprado y denos sus comentarios!

Nos gustaría enviar un gran "Agradecimiento" a todos nuestros clientes por tomarse el tiempo de ensamblar este producto de Systembuild, y por darnos sus valiosos comentarios.

Gracias

Français

Couverture Avant

CE LIVRET D'INSTRUCTION CONTIENT DES INFORMATIONS **IMPORTANTES** SUR LA SÉCURITÉ. VEUILLEZ LIRE ET GARDER POUR UNE RÉFÉRENCE FUTURE

ATTENTION

Le meuble peut basculer et causer des blessures graves ou la mort.

Ancrer le meuble à une planche murale dans le mur (si indiqué).

Ne laissez pas les enfants grimper sur le meuble.

Placez les articles lourds sur les étagères ou dans les tiroirs inférieurs.

Astuces Utiles (page 2)

-Ouvrez votre article dans la zone que vous prévoyez de le garder pour moins de levage lourd

-Identifier, trier et compter les pièces avant d'essayer d'assembler

-Les goujons de compression sont taraudés avec un Marteau

-Les glissières sont marquées d'un R (droit) et d'un L (gauche) pour un bon placement

-Assurez-vous toujours de faire face la pointe situé sur le haut de la Serrure de Came vers le bord extérieur

-Utiliser tous les clous fournis pour le panneau arrière et les répartir également

-Le panneau arrière doit être utilisé pour vous assurer que votre appareil est robuste

-N'utilisez pas de produits chimiques agressifs ou de nettoyeurs abrasifs sur cet appareil

-Ne jamais pousser, tirer, ou faire glisser votre meuble

Avant de Commencer (page 3)

-Lisez attentivement chaque étape et suivez le bon ordre

-Séparez et comptez toutes vos pièces et matériaux

-Donnez-vous suffisamment de place pour l'assemblage

-Avoir les outils suivants: tournevis à tête plate, #2 tournevis Phillips, et Marteau

-Attention: Si vous utilisez une perceuse électrique ou un tournevis électrique pour visser, veillez à ralentir et arrêter lorsque la vis est bien serrée. Le non-respect de cette consigne peut endommager la vis.

Système de Fixation de Came (page 3)

Ce Système de Fixation de Came sera utilisé tout au long de l'assemblage

Français

Page 13

Insérez deux pênes battants doubles (3) et deux goujons en bois (4). Pressez les deux panneaux l'un contre l'autre et serrez les quatre serrures batteuses (1).

Remarque :

Insérez l'extrémité courte dans l'élément A.

Page 14

Insérez deux pênes battants doubles (3) et deux goujons en bois (4). Pressez les deux panneaux l'un contre l'autre et serrez les quatre serrures batteuses (1).

Remarque :

Insérez l'extrémité courte dans l'élément B.

Page 20

IMPORTANT! LE PANNEAU ARRIÈRE EST UN ÉLÉMENT STRUCTUREL DE CE MEUBLE ET DOIT ÊTRE MONTÉ CORRECTEMENT.

Insérez le panneau arrière dans les rainures et faites-le glisser jusqu'à ce qu'il s'insère dans la rainure de la partie supérieure (E).

Page 21

Clouez le panneau arrière du bas dans le bord arrière du fond (F).
Ensuite, insérez huit cales (7) dans les rainures et fixez-les avec des vis.

Insérez la languette de la cale (7) dans la rainure, puis serrez la vis.

Page 22

Ne serrez pas les vis à fond.

Page 23

Serrez toutes les vis.

Page 29

Localisez les goujons dans votre mur et marquez les emplacements. Positionnez votre unité de garde-robe contre le mur en notant les emplacements des goujons. Assurez-vous que l'unité est de niveau. À l'aide de quatre vis, deux pour le support supérieur et deux pour le support inférieur, fixez votre unité au mur. Assurez-vous qu'au moins une vis dans le support supérieur et une vis dans la vis de support inférieure dans un goujon. Vous allez visser à travers le panneau arrière et le support pour se fixer au mur.

Français

Page 30

Remarque : les trous des supports de tiroir sont fendus. Les bandeaux de tiroir peuvent être ajustés en desserrant les vis, en effectuant les ajustements nécessaires et en resserrant les vis.

Page 32

Remarque :

Votre meuble comporte deux trous traversant en haut et deux trous traversant en bas.

Vous pouvez placer un autre meuble côte à côte et les fixer ensemble à l'aide de deux pièces de fixation (13) et de deux boulons (14).

Page 33

CHARGES MAXIMALES

Ce meuble a été conçu pour supporter les charges maximales indiquées. Le dépassement de ces dernières peut entraîner un affaissement, une instabilité, un effondrement du produit, et/ou des blessures graves.

Avvertissement : risque de blessure pour les personnes - ne placez pas un téléviseur sur ce meuble. Il n'est pas homologué pour en accueillir un.

Page 34

Enregistrez votre produit pour recevoir les éléments suivantes:

- * Détails sur les nouvelles tendances - un aperçu sur les nouveautés
- * Sondages - avoir une voix au sein de notre communauté
- * Offres exclusives et codes promo
- * Service de pièces de rechange rapide et facile

Pour enregistrer votre produit, visitez systembuild.com

5 Étoiles

Visitez le site Web de votre détaillant local, évaluez votre produit acheté et laissez-nous quelques commentaires !