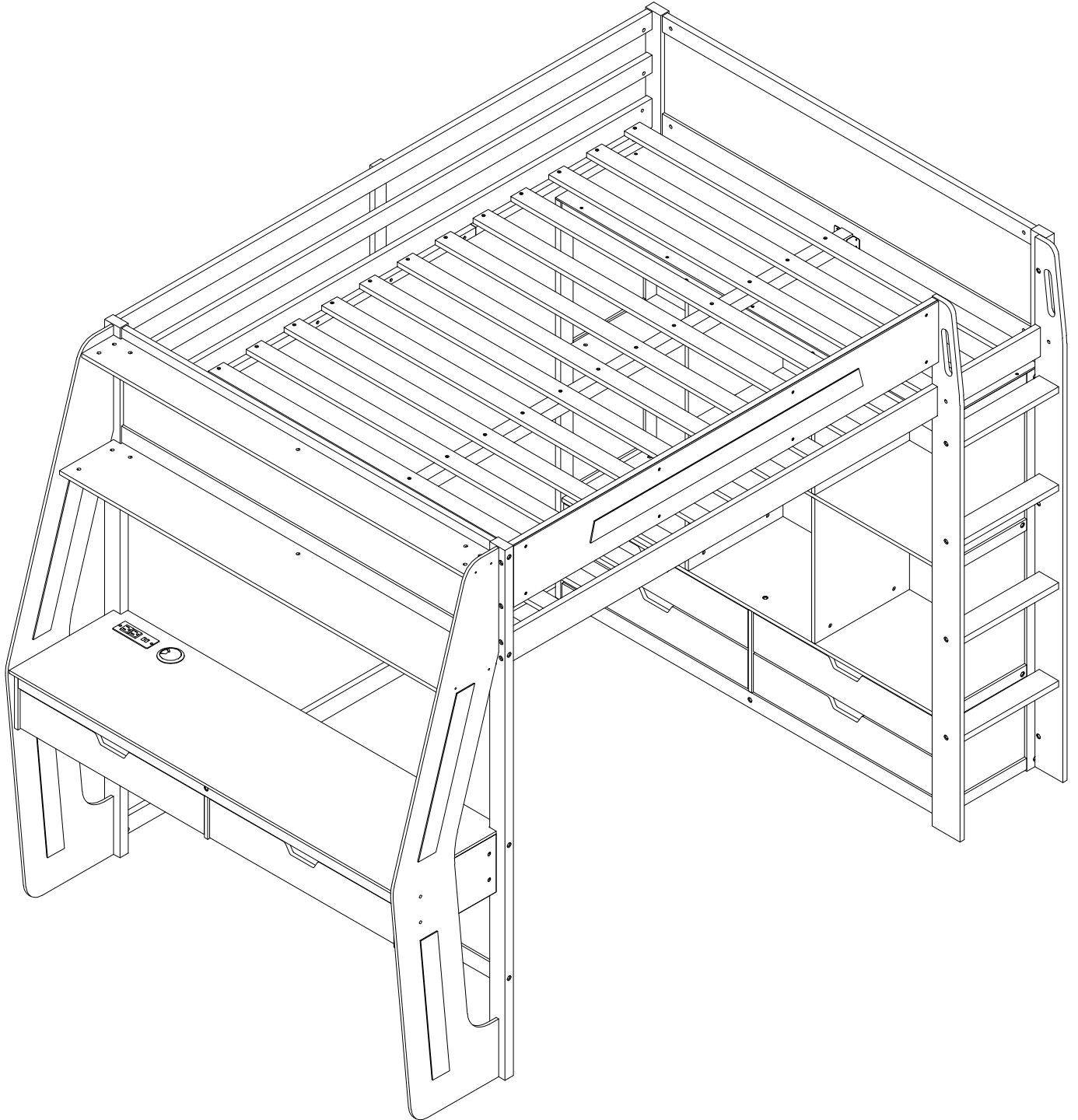


# ASSEMBLY INSTRUCTIONS

# INSTRUCTIONS DE MONTAGE



# SAFETY WARNING

1. This bed is designed for use only mattress(es) meeting the following specifications on the upper bunk, and lower bunk:

Bed Type	Length	Width	Thickness
Full Standard	74" - 75"	53 1/2"	6"

2. Replacement parts, including additional guardrails, may be obtained from any of our manufacturer
3. Follow the information on the warnings appearing on the upper bunk bed end structure and on the carton. Do not remove warning label from bed.
4. Always use the recommended size mattresses or mattress supports, or both, to help prevent the likelihood of entrapment or falls.
5. Surface of the mattress must be at least 5 in. (127 mm) below the upper edge of guardrails.
6. Do not allow children under 6 years of age to use the upper bunk.
7. Periodically check and ensure that the guardrail, ladder, and other components are in their proper position, free from damage, and that all connectors are tight.
8. Do not allow horseplay on or under the bed and prohibit jumping on the bed
9. Always use the ladder for entering and leaving the upper bunk.
10. Do not use substitute parts. Contact the manufacturer or dealer for replacement parts.
11. Use of a night light may provided added safety precaution for a child using the upper bunk.
12. Always use guardrails on both long sides of the upper bunk. If the bunk bed will be placed next to the wall, the guardrail that runs the full length of the bed should be placed against the wall to prevent entrapment between the bed and wall.
13. The use of water or sleep flotation mattresses is prohibited.
14. **STRANGULATION HAZARD** – Never attach or hang items to any part of the bunk bed that are not designed for use with the bed; for example, but not limited to, hook, belts and jump ropes.
15. Keep these instructions for future reference
16. We recommend assembling your bunk bed on a shipping carton to protect your floor or carpet
17. Be certain all staples are out of the box before beginning assembly on the shipping carton
18. Prohibit more than one person on upper bunk

# ! AVERTISSEMENTS DE SÉCURITÉ !

1. Ce lit est conçu pour être utilisé uniquement avec des matelas répondant aux spécifications suivantes sur la couchette supérieure et la couchette inférieure:

Type de lit	Longueur	Largeur	Épaisseur
Double Standard	74po - 75po	53 1/2po	6po

2. Des pièces de rechange, y compris des garde-corps supplémentaires, peuvent être obtenues auprès de l'un de nos distributeurs.

3. Suivez les informations figurant sur les avertissements figurant sur la structure d'extrémité du lit superposé supérieur et sur le carton. Ne retirez pas l'étiquette d'avertissement du lit.

4. Utilisez toujours des matelas ou des supports de matelas de taille recommandée, ou les deux, pour éviter tout risque de piégeage ou chutes.

5. La surface du matelas doit être à au moins 5 po (127 mm) sous le bord supérieur des barrières de sécurité.

6. Ne laissez pas les enfants de moins de 6 ans utiliser la couchette supérieure.

7. Vérifiez et assurez-vous périodiquement que le garde-corps, l'échelle et les autres composants sont dans leur position appropriée, exempt de dommages et que tous les connecteurs sont bien serrés.

8. Ne permettez pas les jeux brutaux sur ou sous le lit et interdisez de sauter sur le lit.

9. Utilisez toujours l'échelle pour entrer et sortir de la couchette supérieure.

10. N'utilisez pas de pièces de rechange. Contactez le fabricant ou le revendeur pour obtenir des pièces de rechange.

11. L'utilisation d'une veilleuse peut constituer une mesure de sécurité supplémentaire pour un enfant utilisant la couchette supérieure.

12. Utilisez toujours des barrières de sécurité sur les deux côtés longitudinaux du lit supérieur. Si le lit superposé doit être placé à côté du mur, la barrière de sécurité qui s'étend sur toute la longueur du lit doit être placée contre le mur pour éviter tout piégeage entre le lit et le mur.

13. L'utilisation de matelas à eau ou de matelas flottants pour le sommeil est interdite.

14. **RISQUE D'ÉTRANGLEMENT** - Ne jamais attacher ou suspendre des objets à une partie quelconque du lit superposé qui ne sont pas conçu pour être utilisé avec le lit ; par exemple, mais sans s'y limiter, un crochet, des ceintures et des cordes à sauter.

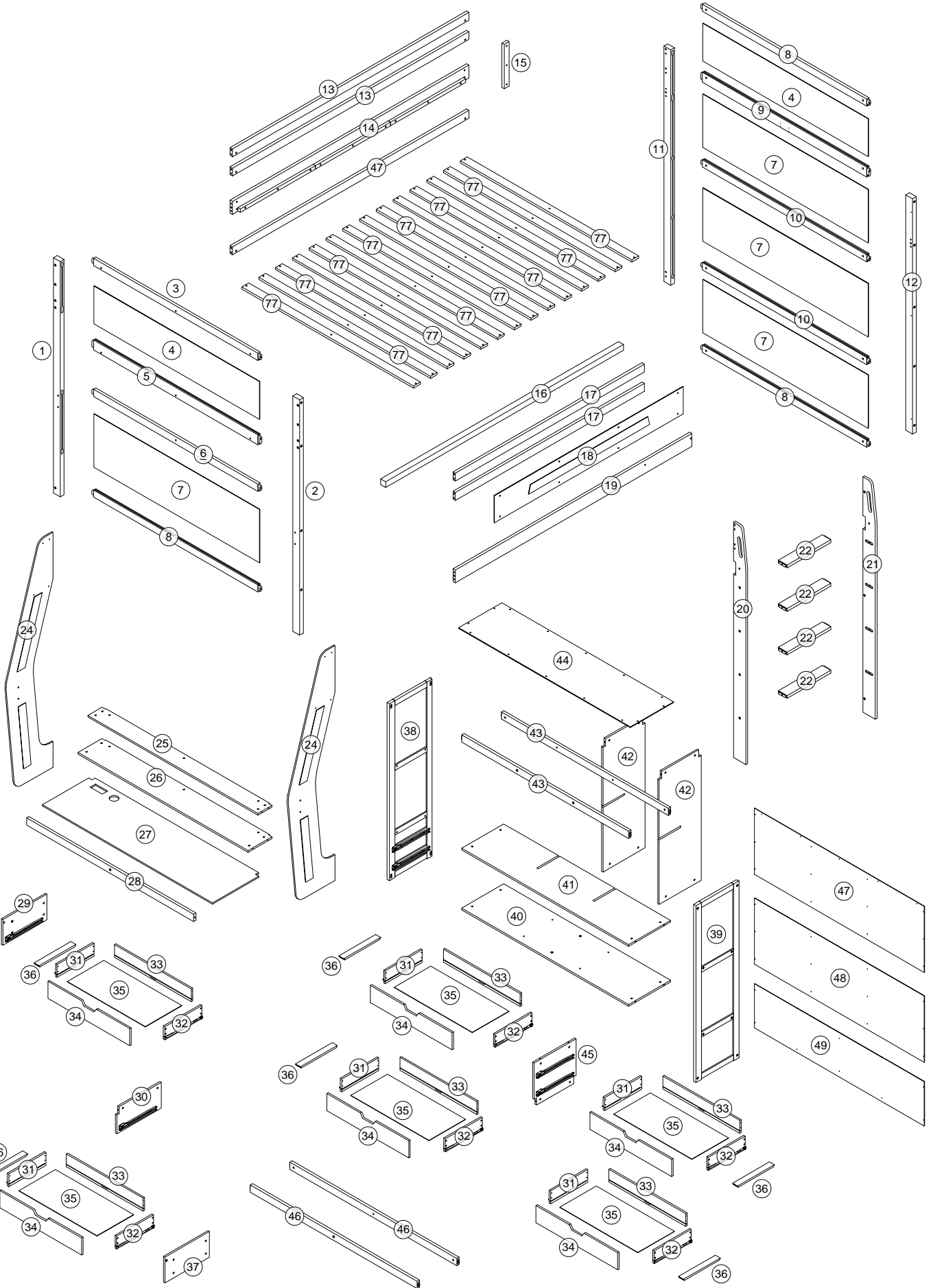
15. Conservez ces instructions pour référence ultérieure.

16. Interdire à plus d'une personne de dormir sur la couchette supérieure.

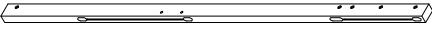
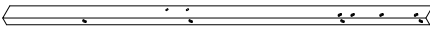

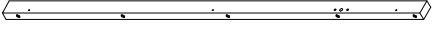
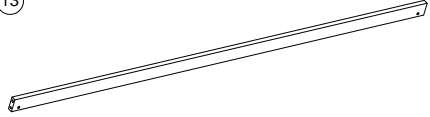
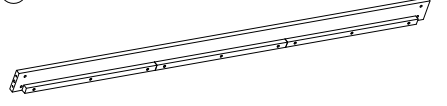
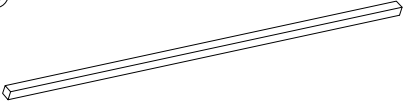
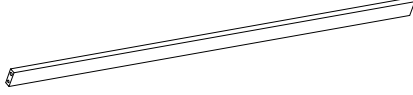
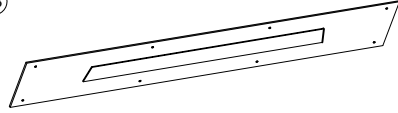
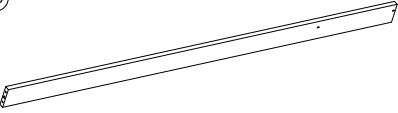

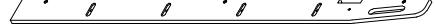
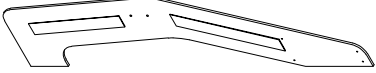
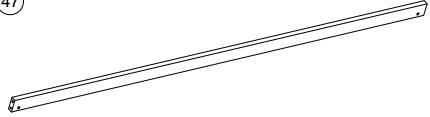
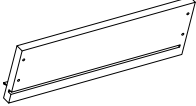
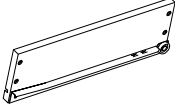
17. Nous vous recommandons d'assembler votre lit superposé sur le carton d'expédition pour protéger votre sol ou votre tapis.

18. Assurez-vous que toutes les agrafes sont sorties de la boîte avant de commencer l'assemblage sur le carton d'expédition.

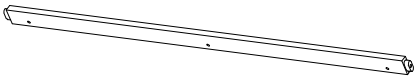
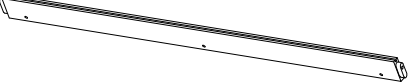
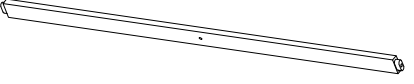
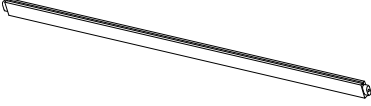
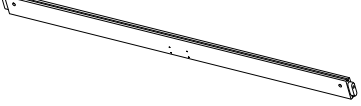
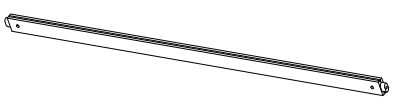
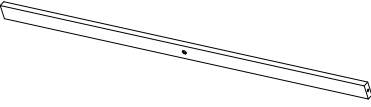
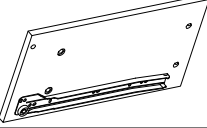
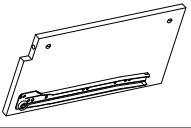
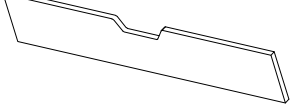
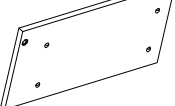
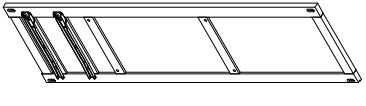
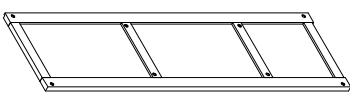
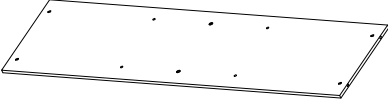
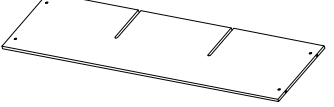

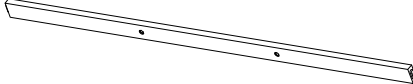
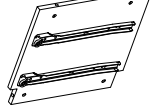
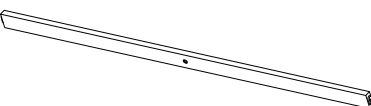

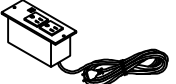

# Detail View - Vue détaillée



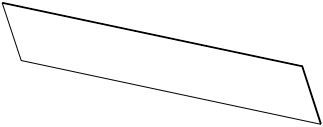
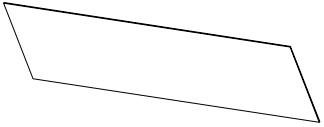
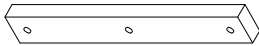
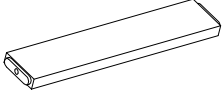
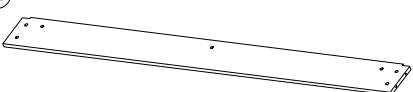
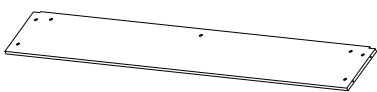

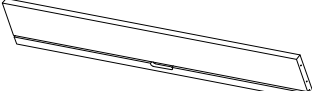

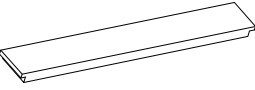
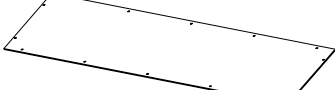


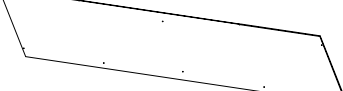
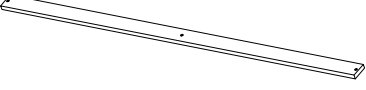
# Part Lists - Listes de pièces

<p>①</p> 	<p>②</p> 	<p>⑪</p> 
<p>Side post/Poteau latéral - 1pc/pièce</p>	<p>Side post/Poteau latéral - 1pc/pièce</p>	<p>Left vertical post/Montant vertical gauche - 1pc/pièce</p>
<p>⑫</p> 	<p>⑬</p> 	<p>⑭</p> 
<p>Right vertical post/Montant vertical droit - 1pc/pièce</p>	<p>Side rail/Rail de cadre - 2pcs/pièces</p>	<p>Bed side rail/Longeron de lit - 1pc/pièce</p>
<p>⑯</p> 	<p>⑰</p> 	<p>⑱</p> 
<p>Slat support rail/Traverse de support des lattes - 1pc/pièce</p>	<p>Front guard rail/Barrière avant - 2pcs/pièces</p>	<p>Front decorative panel/Panneau décoratif avant - 1pc/pièce</p>
<p>⑲</p> 	<p>⑳</p> 	<p>㉑</p> 
<p>Front bed rail/Traverse avant de lit - 1pc/pièce</p>	<p>Left stair leg/Pied d'escalier gauche - 1pc/pièce</p>	<p>Right stair leg/Pied d'escalier droit - 1pc/pièce</p>
<p>㉔</p> 	<p>㉗</p> 	<p>㉓</p> 
<p>Left curved leg panel/Panneau de pied cintré gauche - 2pcs/pièces</p>	<p>Side rail/Rail de cadre - 1pc/pièce</p>	<p>Left side panel/Panneau latéral gauche - 6pcs/pièces</p>
<p>⑳</p> 		
<p>Right side panel/Panneau latéral gauche - 6pcs/pièces</p>		

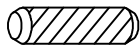


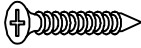


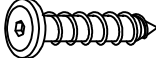





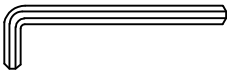




# Part Lists - Listes de pièces

		
<p>Top rail/Traverse supérieure - 1pc/pièce</p>	<p>Middle support rail/Traverse intermédiaire - 1pc/pièce</p>	<p>Lower rail/Traverse inférieure - 1pc/pièce</p>
		
<p>Bottom rail/Traverse de base - 3pcs/pièces</p>	<p>Support rail/Rail de support - 1pc/pièce</p>	<p>Middle horizontal rail/Traverse intermédiaire - 2pcs/pièces</p>
		
<p>Support beam/Traverse de support - 1pc/pièce</p>	<p>Left slide panel/Panneau de rail gauche - 1pc/pièce</p>	<p>Center slide panel/Panneau de rail central - 1pc/pièce</p>
		
<p>Drawer front/Façade de tiroir - 6pcs/pièces</p>	<p>Left slide panel/Panneau de rail gauche - 1pc/pièce</p>	<p>Left side frame/Cadre latéral gauche - 1pc/pièce</p>
		
<p>Right side frame/Cadre latéral droit - 1pc/pièce</p>	<p>Bottom panel/Panneau inférieur - 1pc/pièce</p>	<p>Grooved panel/Panneau rainuré - 1pc/pièce</p>
		
<p>Grooved panel/Panneau rainuré - 2pcs/pièces</p>	<p>Panel support rail/Traverse de support de panneau - 2pcs/pièces</p>	<p>Center slide panel/Panneau de rail central - 1pc/pièce</p>
		
<p>Bottom rail/Traverse inférieure - 2pcs/pièces</p>	<p>LED strip light kit/Kit de bande lumineuse LED (1set/ensemble)</p>	<p>Power outlet/Prise de courant (1pc/pièce)</p>
		
<p>Protective cover/Housse de protection (1pc/pièce)</p>		

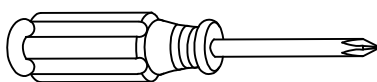
# Part Lists - Listes de pièces

<p>4</p> 	<p>7</p> 	<p>15</p> 
<p>Upper panel/Panneau supérieur - 2pcs/pièces</p>	<p>Lower panel/Panneau inférieur - 4pcs/pièces</p>	<p>Trim strip/Baguette - 1pc/pièce</p>
<p>22</p> 	<p>25</p> 	<p>26</p> 
<p>Stair step/Marche d'escalier - 4pcs/pièces</p>	<p>Top shelf board/Planche d'étagère supérieure - 1pc/pièce</p>	<p>Middle shelf panel/Panneau d'étagère intermédiaire - 1pc/pièce</p>
<p>27</p> 	<p>33</p> 	<p>35</p> 
<p>Top panel/Panneau supérieur - 1pc/pièce</p>	<p>Back panel/Panneau arrière - 6pcs/pièces</p>	<p>Drawer panel/Côté de tiroir - 6pcs/pièces</p>
<p>36</p> 	<p>44</p> 	<p>47</p> 
<p>Drawer trim/Baguette de tiroir - 6pcs/pièces</p>	<p>Top panel/Panneau supérieur - 1pc/pièce</p>	<p>Upper back panel/Panneau arrière supérieur - 1pc/pièce</p>
<p>48</p> 	<p>49</p> 	<p>77</p> 
<p>Middle back panel/Panneau arrière intermédiaire - 1pc/pièce</p>	<p>Bottom back panel/Panneau arrière inférieur - 1pc/pièce</p>	<p>Bed slat set/Ensemble de lattes de lit - 14pcs/pièces</p>

# Hardware Lists - Listes de matériel

<b>A</b>  Ø10*30mm	<b>B</b>  Ø1/4"*90mm	<b>D</b>  Ø1/4"*9.5*12mm
Wood dowel/Cheville en bois (14pcs/pièces)	Hex-Head bolt/Boulon à tête hexagonale (18pcs/pièces)	Hex-Head bolt/Boulon à tête hexagonale (96pcs/pièces)
<b>H</b>  #4*30mm	<b>J</b>  Pass L/Passe L (32pcs/pièces)	<b>G</b>  Ø1/4"*70mm
Screw/Vis (90pcs/pièces)	Pass L/Passe L (32pcs/pièces)	Hex-Head bolt/Boulon à tête hexagonale (20pcs/pièces)
<b>M</b>  Ø6*30mm	<b>N</b>  Ø3.5*15mm	<b>C</b>  Ø1/4"*55mm
Hex-Head screw/Vis à tête hexagonale (6pcs/pièces)	Screw/Vis (39pcs/pièces)	Hex-Head bolt/Boulon à tête hexagonale (58pcs/pièces)
<b>V</b>  Ø1/4*15mm	<b>Z</b>  Ø3*10mm	<b>W</b>  Pass U/Passe (2pcs/pièces)
Screw/Vis (4pcs/pièces)	Screw/Vis (66pcs/pièces)	Pass U/Passe (2pcs/pièces)
<b>K</b>  K4mm	<b>F</b>  Ø6*60mm	<b>S</b>  Ø1/4"*15mm
Allen key/Clé Allen (2pcs/pièces)	Hex-Head screw/Vis à tête hexagonale (4pcs/pièces)	Hex-Head bolt/Boulon à tête hexagonale (4pcs/pièces)
<b>R</b>  Ø4*20mm	<b>T</b>  Ø3.5*15mm	
Screw/Vis (22pcs/pièces)	Screw/Vis (12pcs/pièces)	

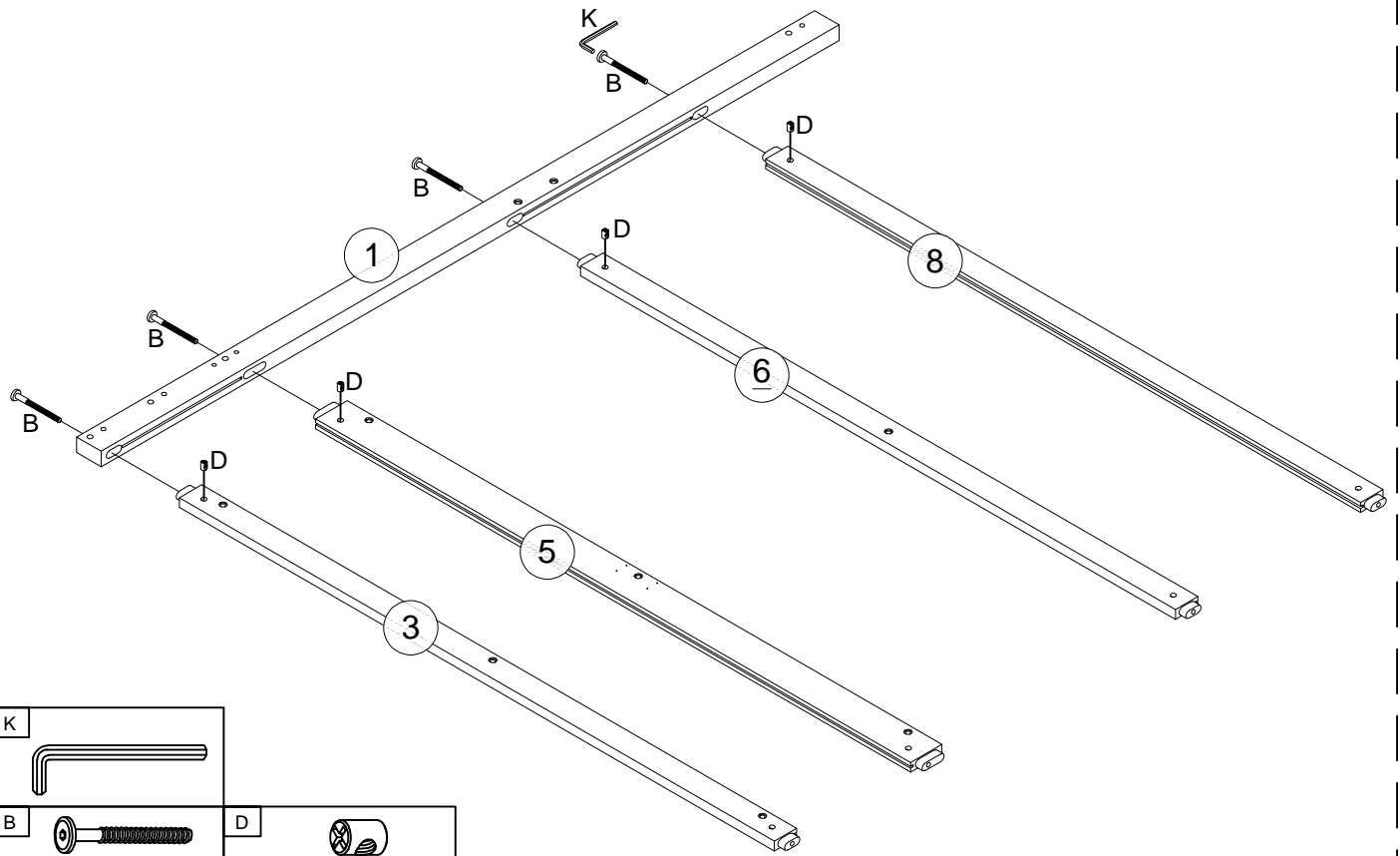
## ASSEMBLY TOOLS REQUIRED ( NOT INCLUDED )






PLEASE BE CAREFUL DO NOT DAMAGE THE HOLE  
POSITION WHEN YOU USE POWER TOOLS !

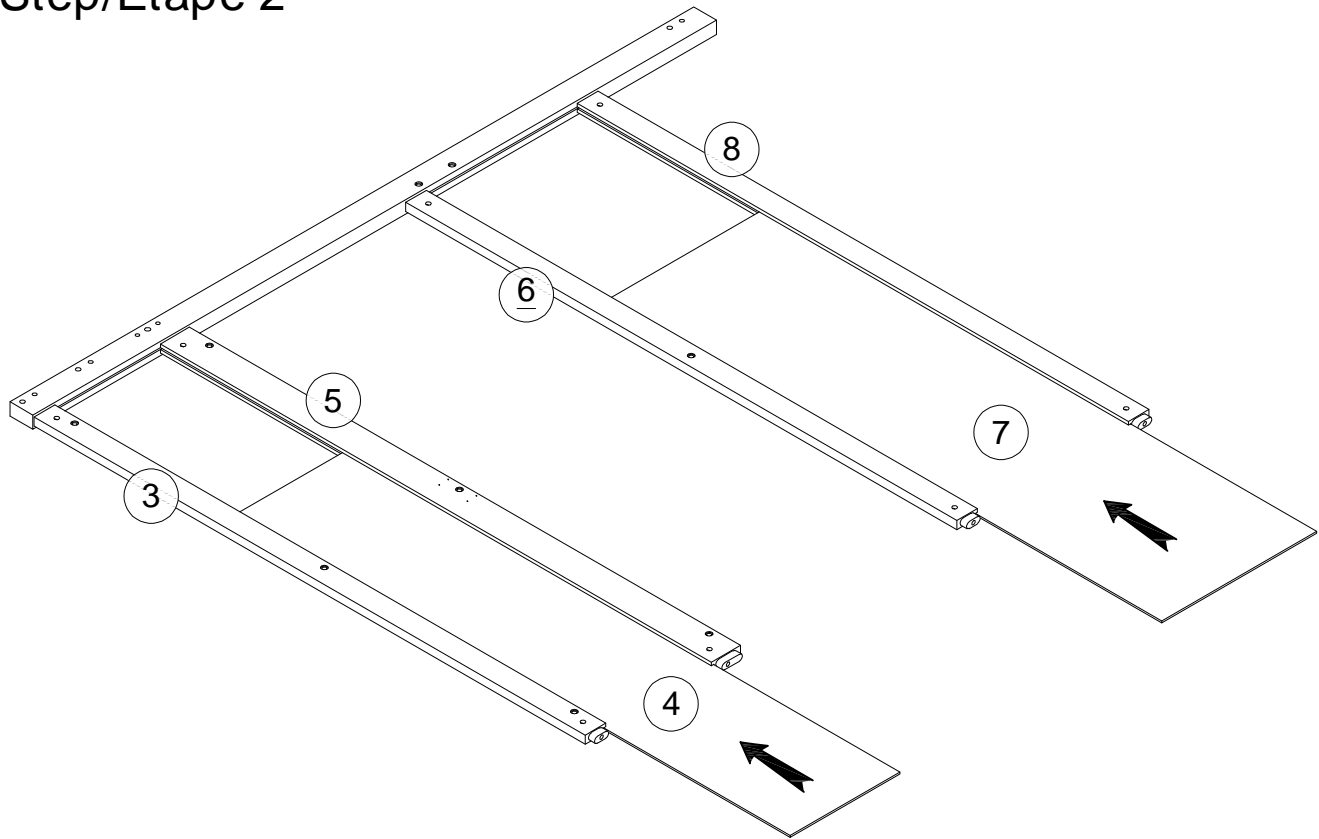
ATTENTION À NE PAS ENDOMMAGER LA POSITION DU TROU  
LORSQUE VOUS UTILISEZ DES OUTILS ÉLECTRIQUES !

# Step/Étape 1

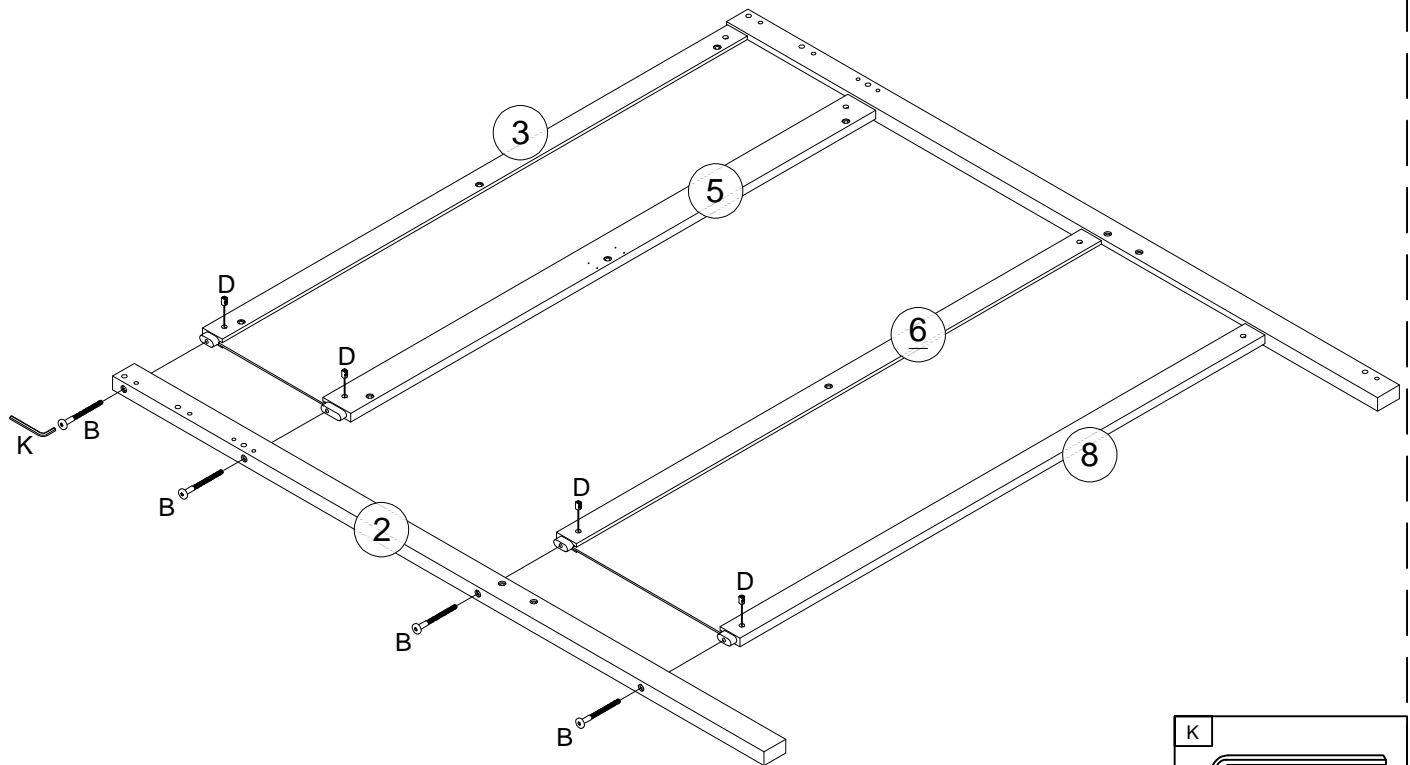





K			
B		D	
4pcs/pièces		4pcs/pièces	

# Step/Étape 2

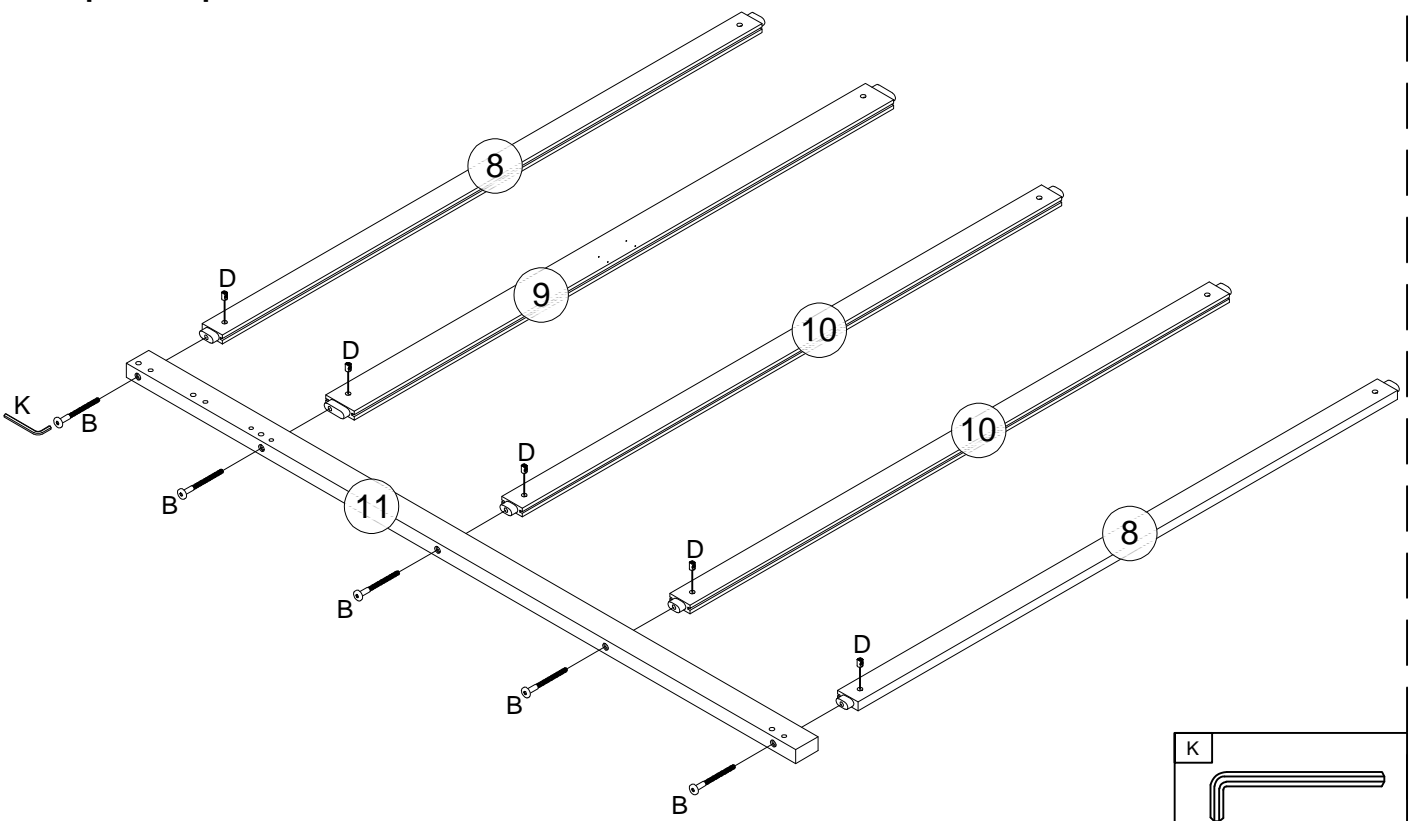


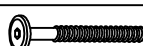
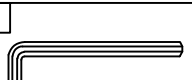

### Step/Étape 3



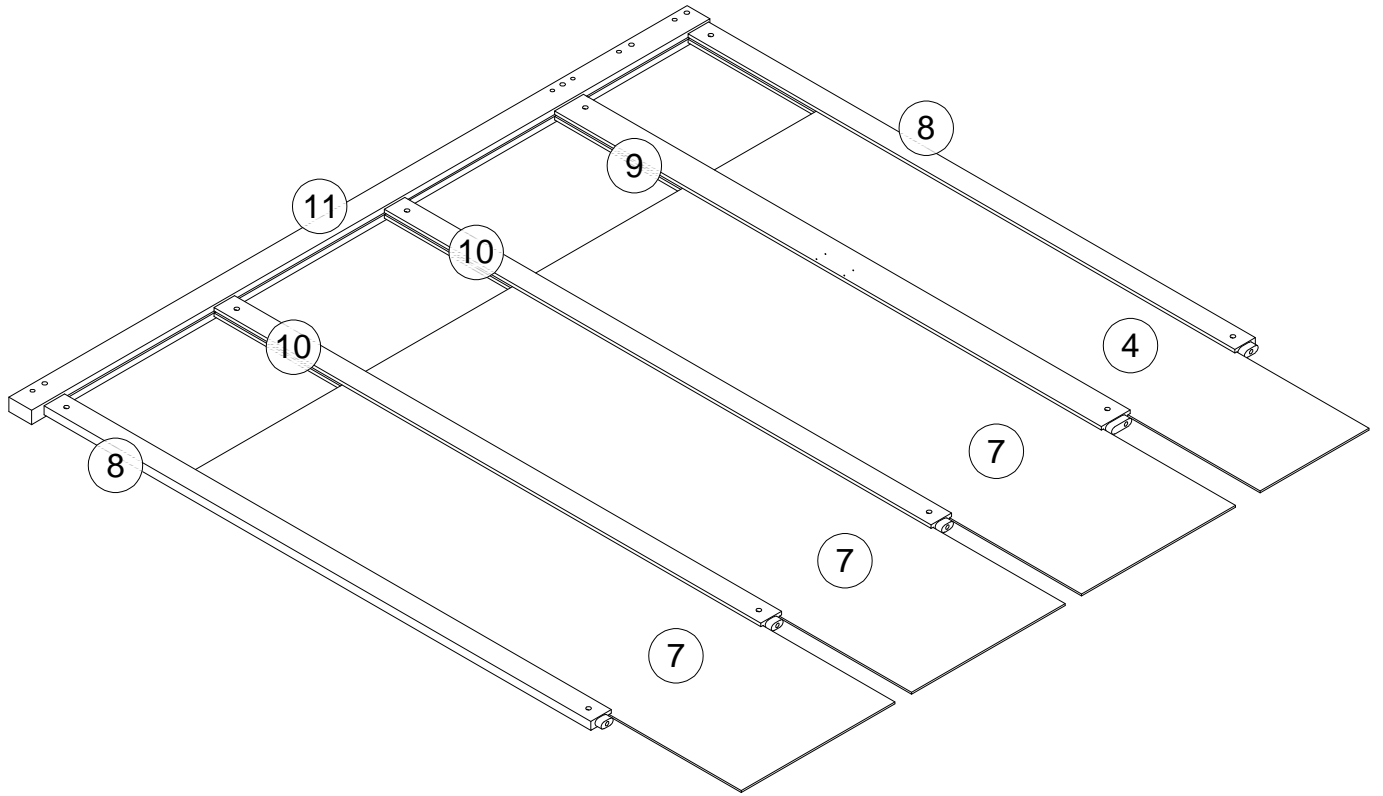
	
4pcs/pièces	
	4pcs/pièces

### Step/Étape 4

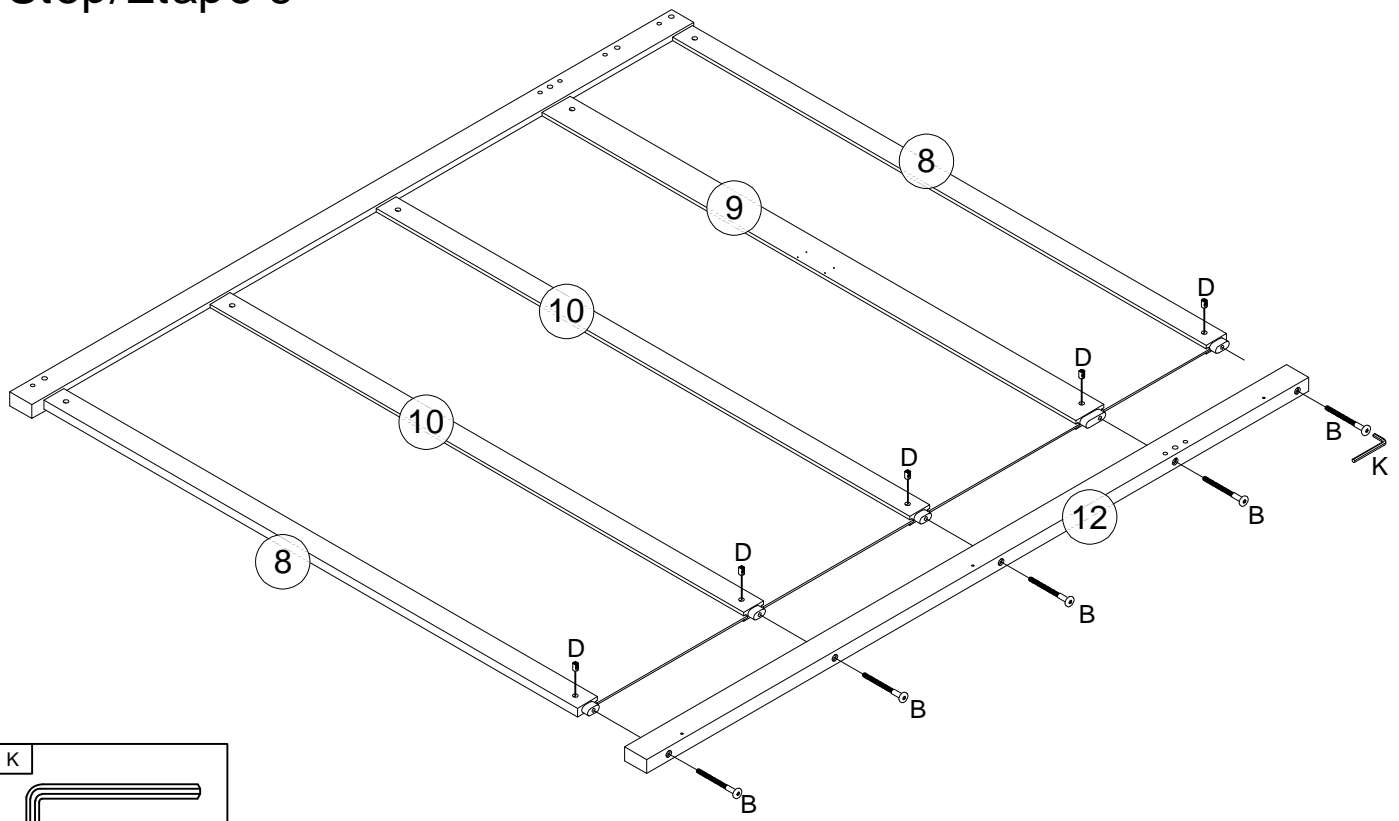





	
5pcs/pièces	
	5pcs/pièces

# Step/Étape 5

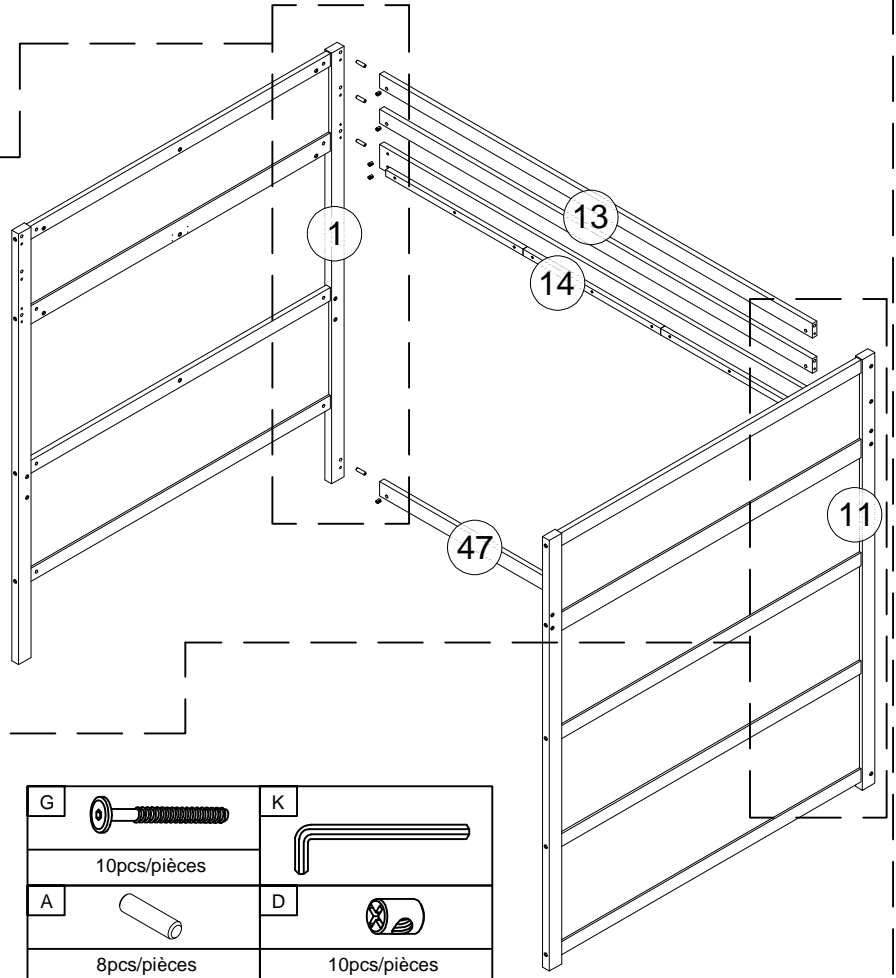
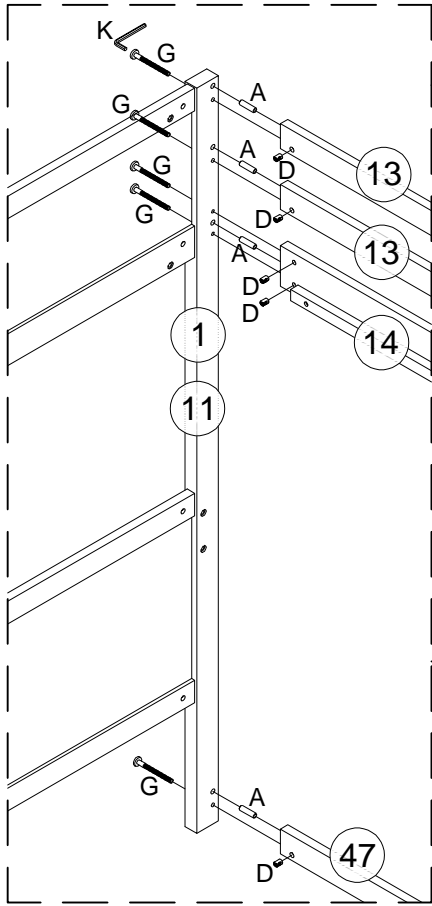


# Step/Étape 6



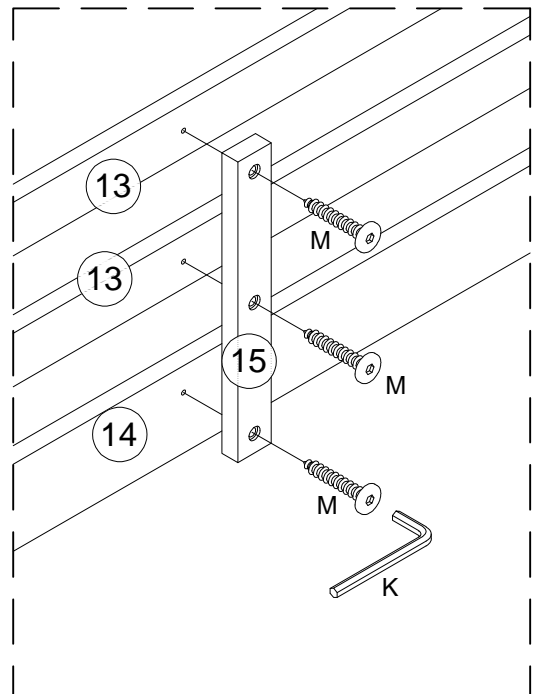
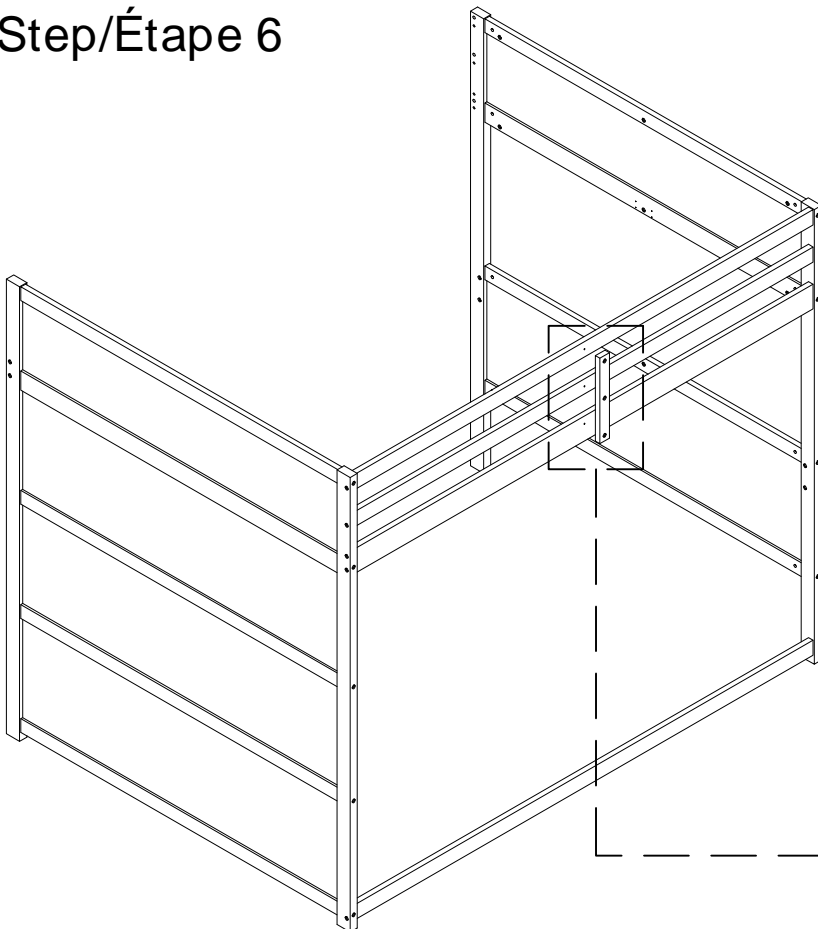
K			
B		D	
5pcs/pièces		5pcs/pièces	

# Step/Étape 5



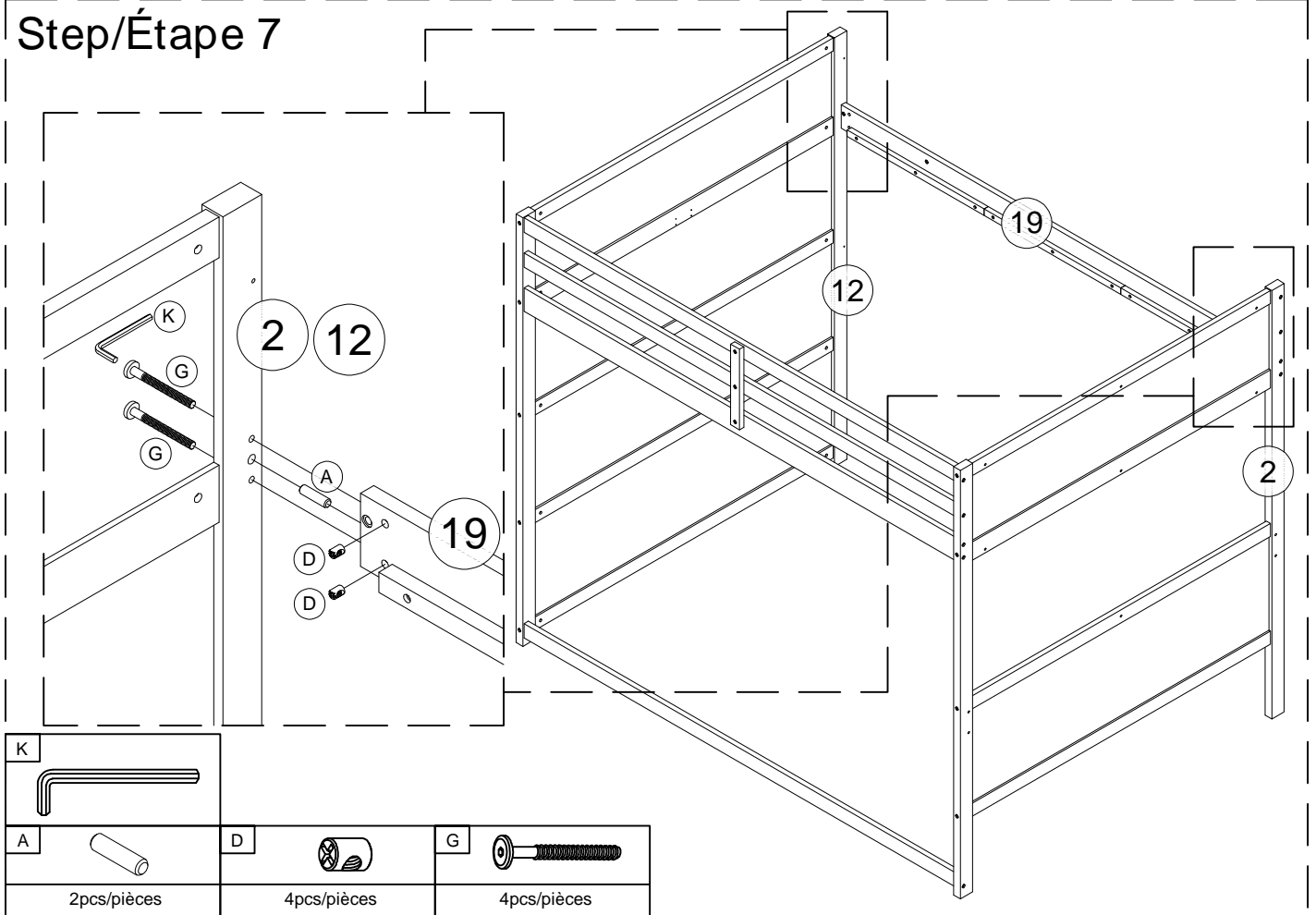
G		K	
10pcs/pièces			
A		D	
8pcs/pièces		10pcs/pièces	

# Step/Étape 6

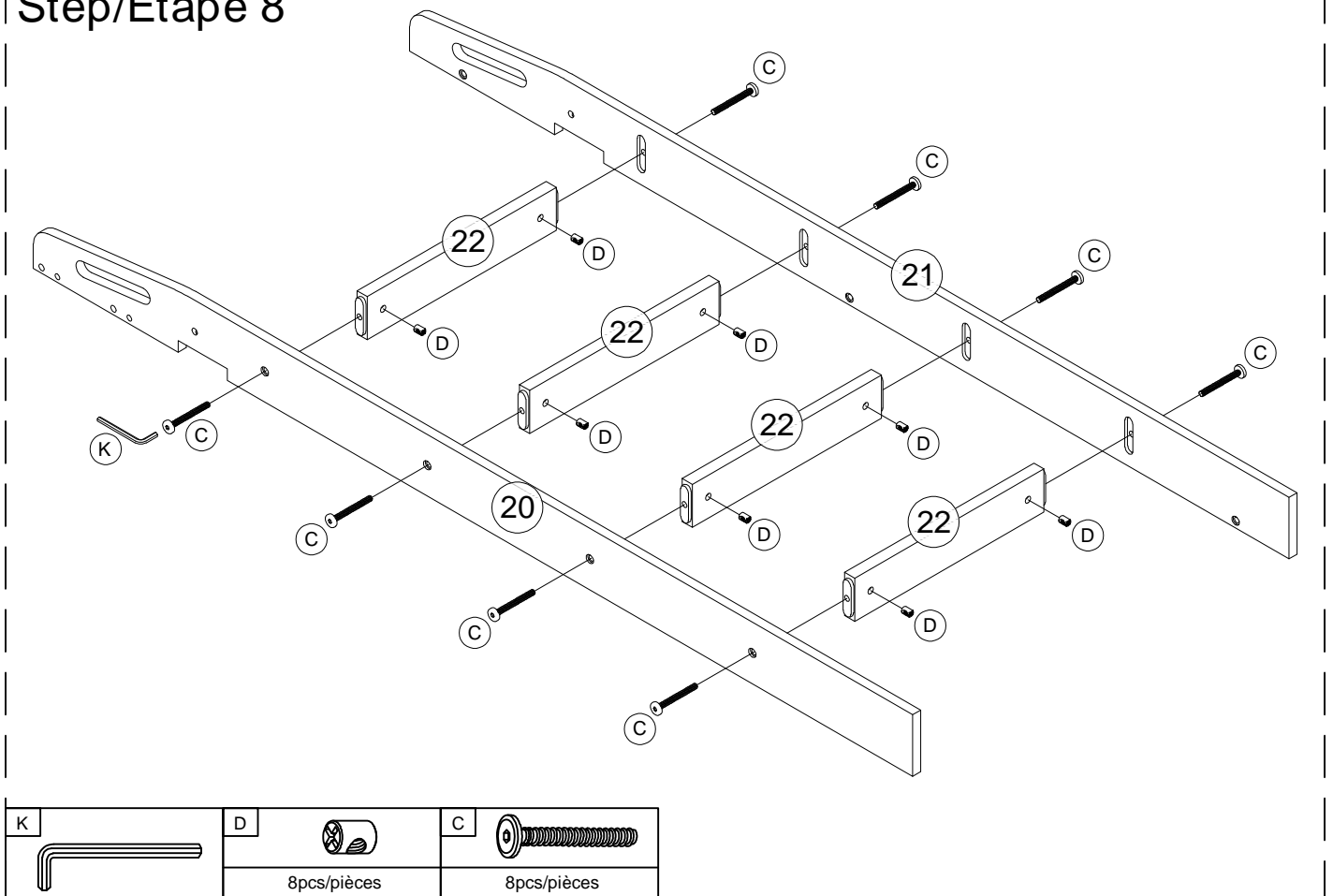


K		M	
		3pcs/pièces	

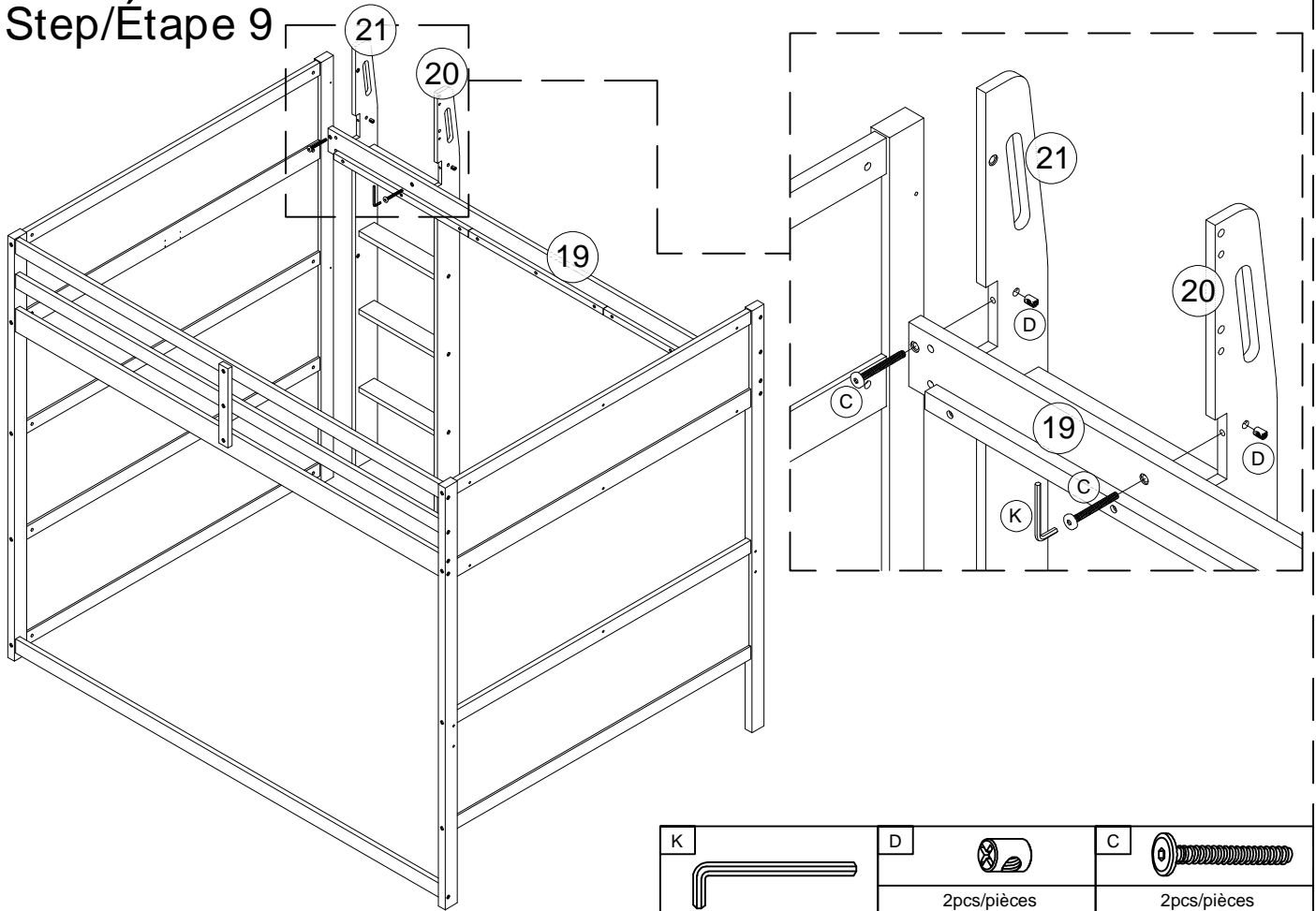
## Step/Étape 7



## Step/Étape 8

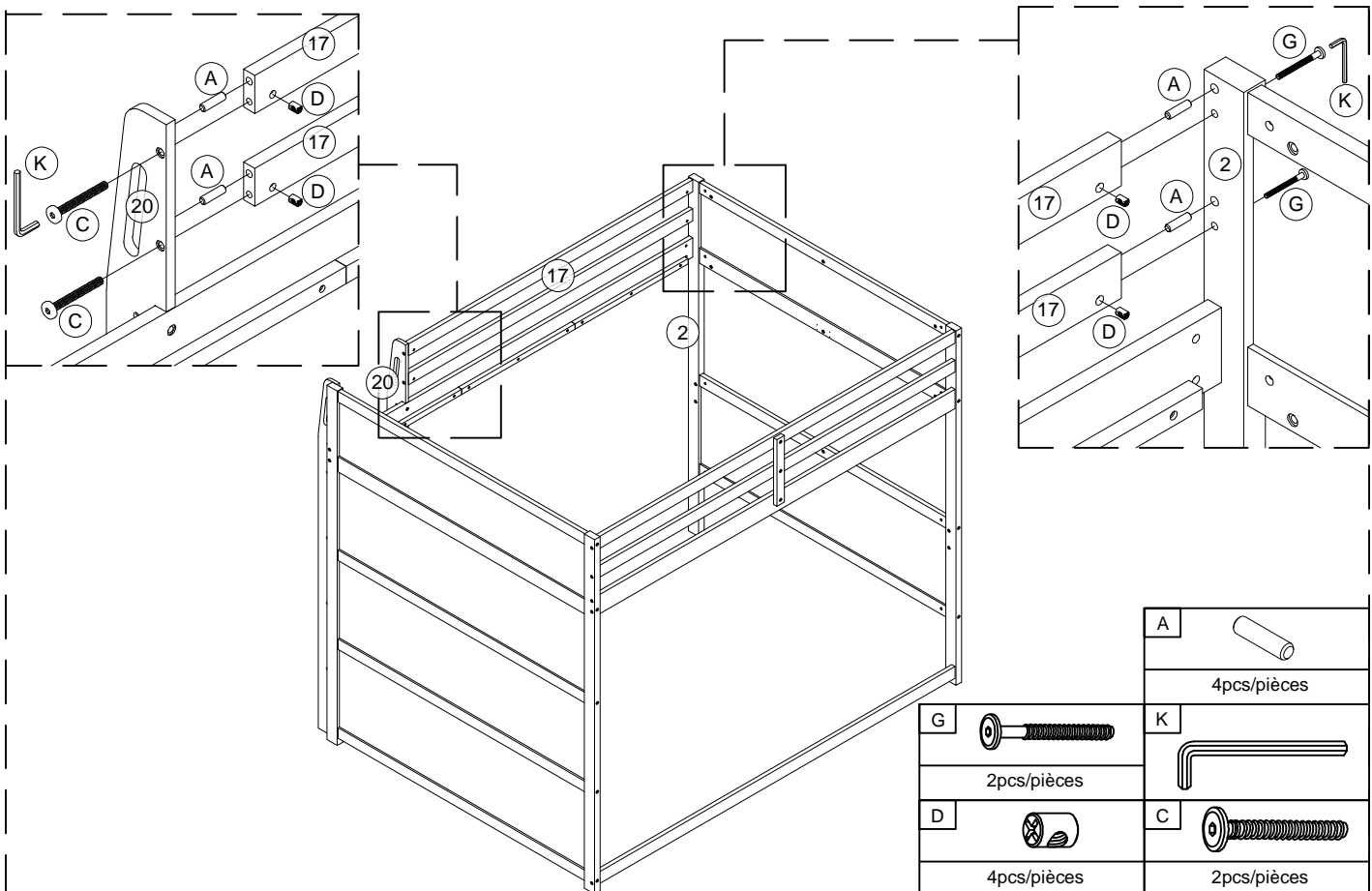



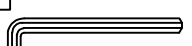
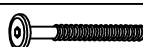


## Step/Étape 9



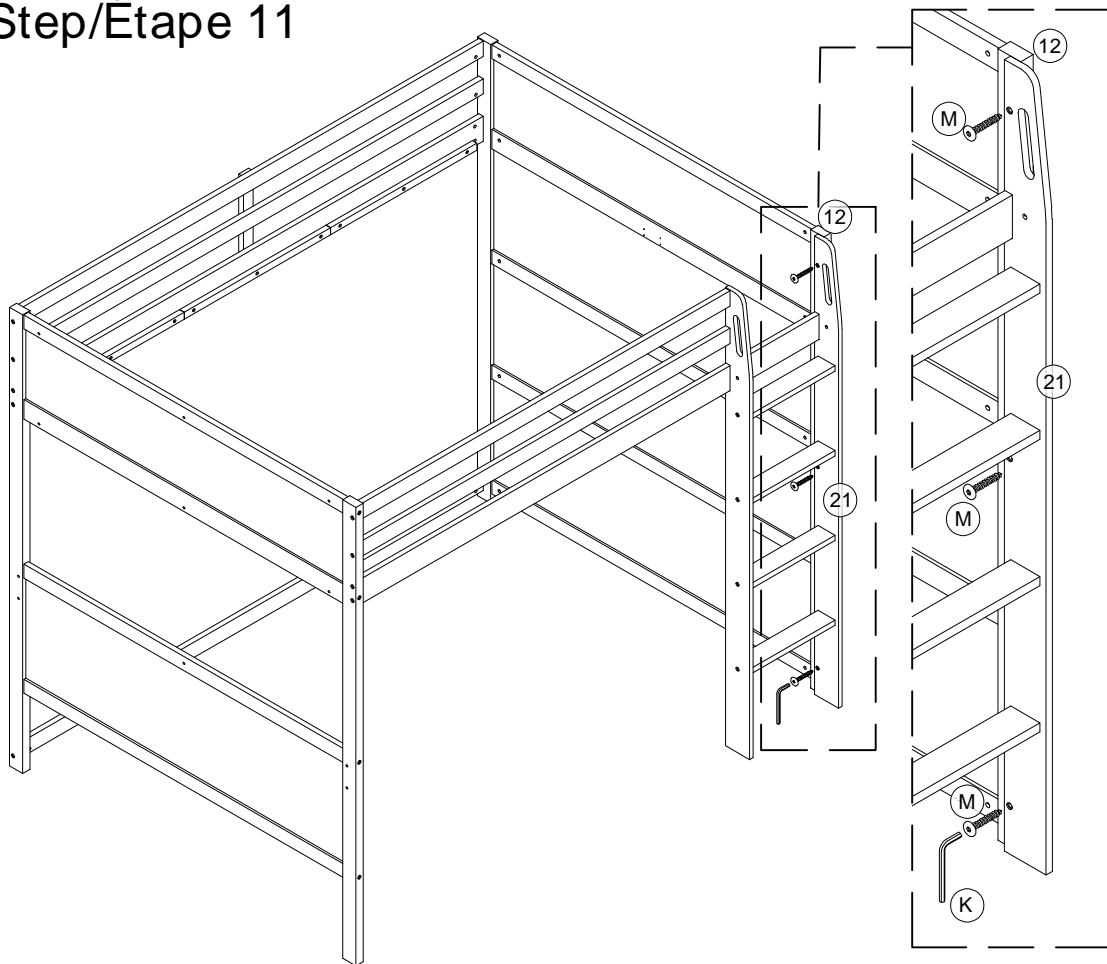
K		D		C	
			2pcs/pièces		2pcs/pièces

## Step/Étape 10



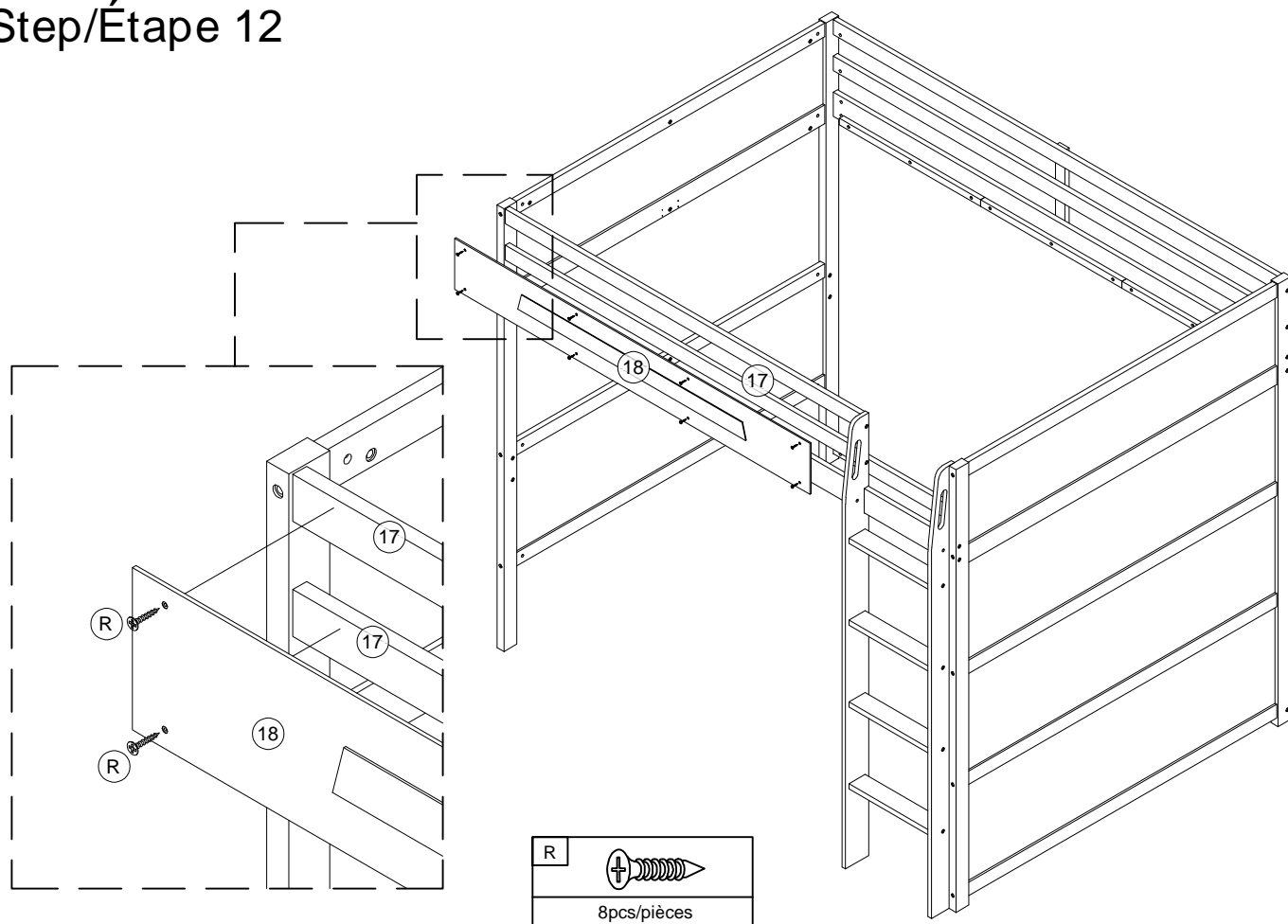
A		K	
	4pcs/pièces		
G		C	
	2pcs/pièces		2pcs/pièces
D			
	4pcs/pièces		

# Step/Étape 11



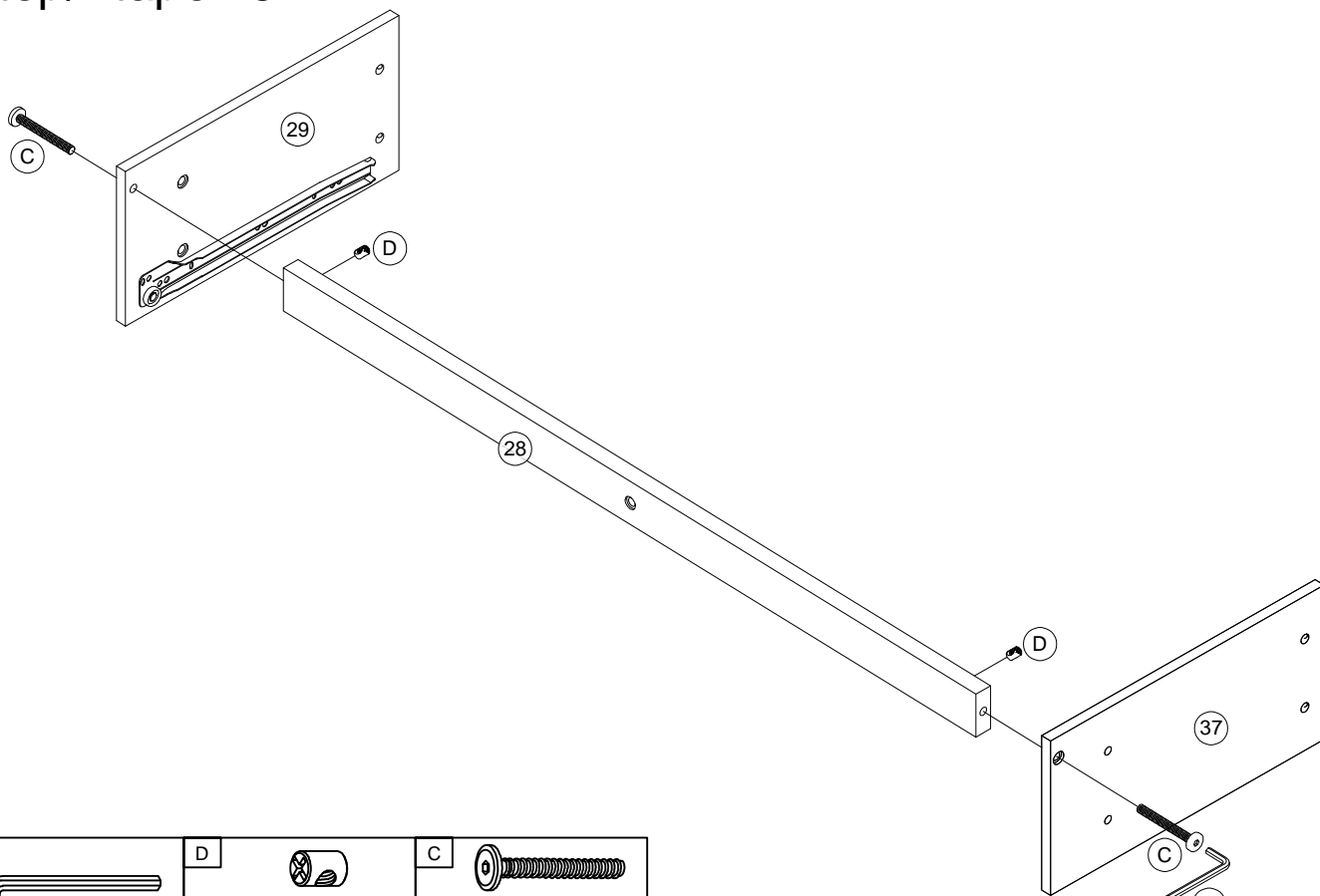
K	
M	
3pcs/pièces	

# Step/Étape 12



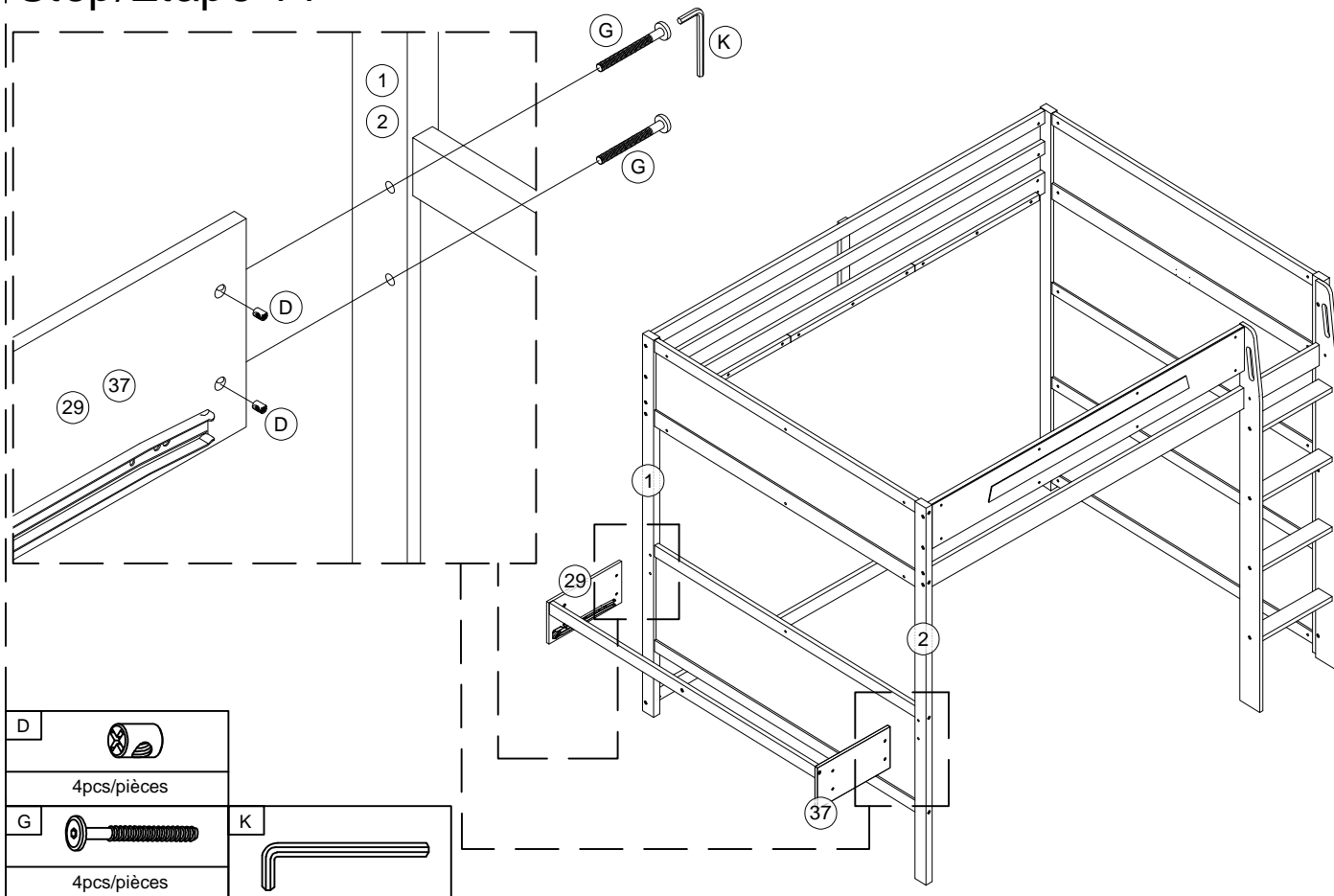
R	
8pcs/pièces	

# Step/Étape 13



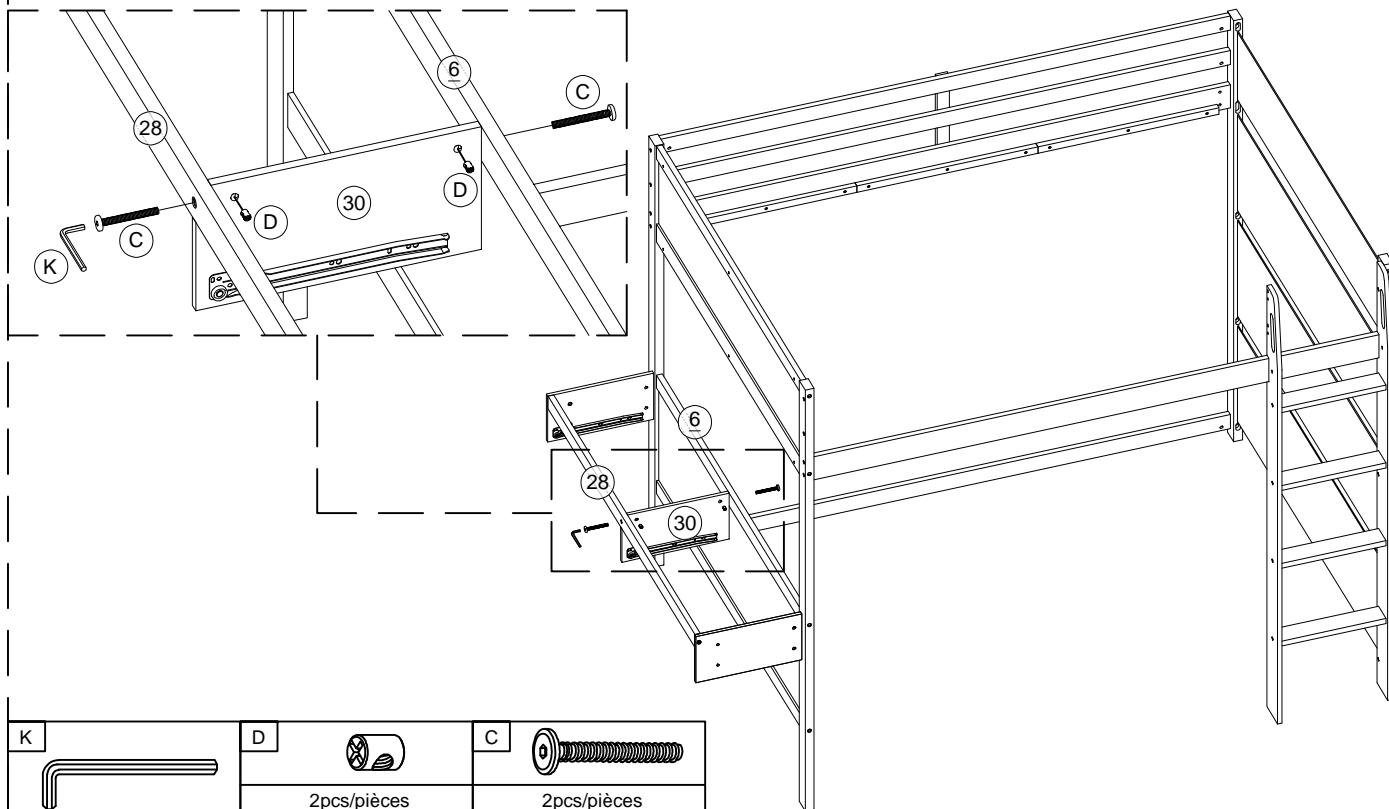
K	D	C
	2pcs/pièces	2pcs/pièces

# Step/Étape 14

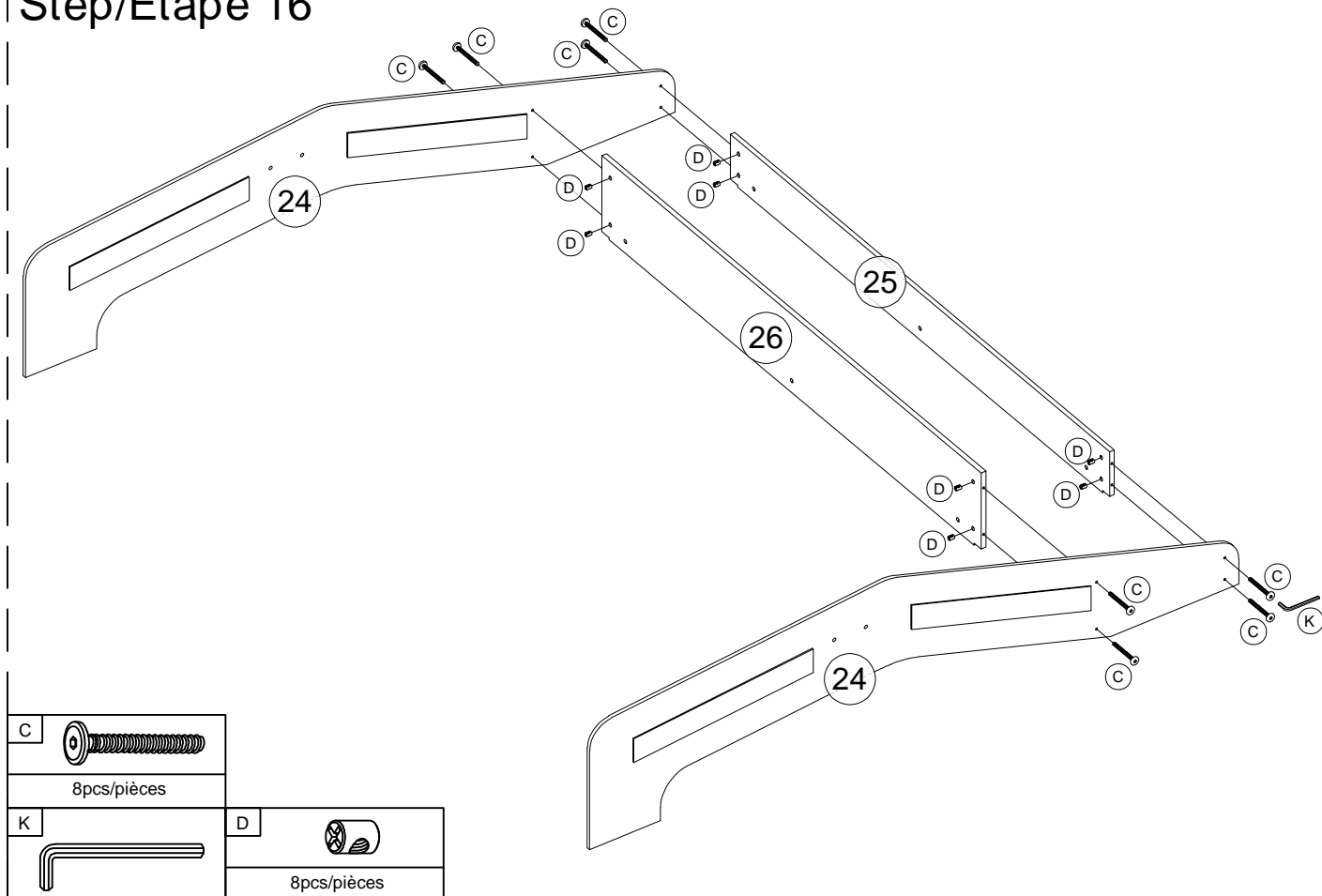


D	
4pcs/pièces	
G	K
4pcs/pièces	

# Step/Étape 15






# Step/Étape 16

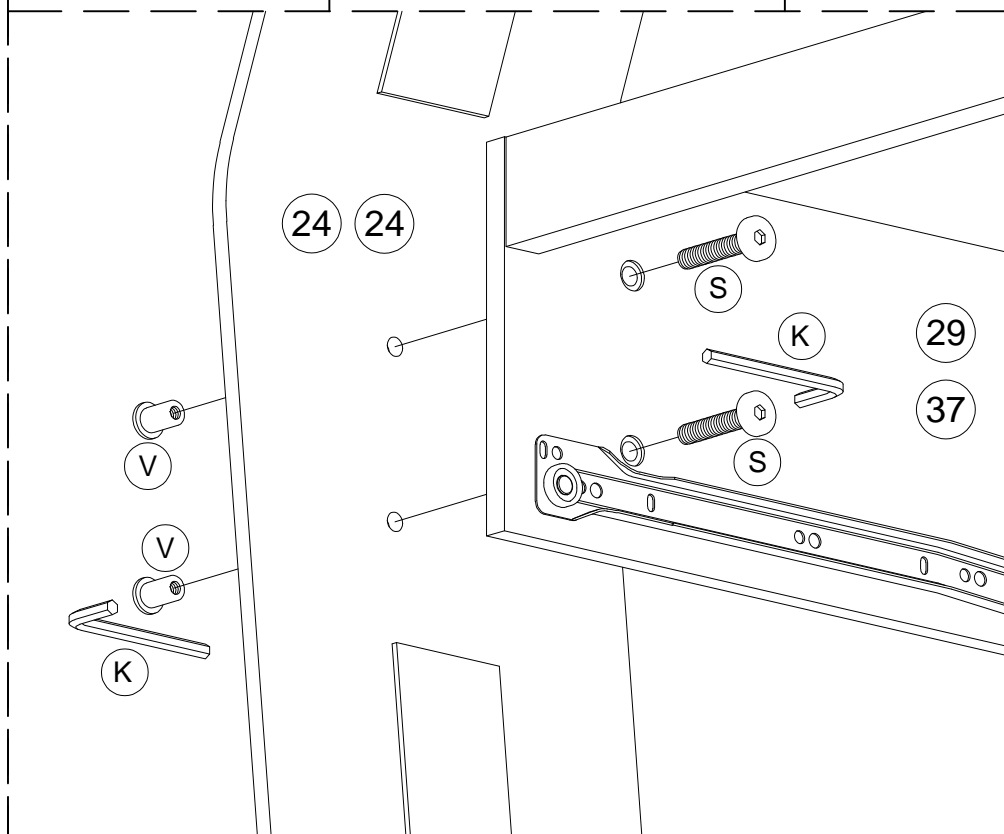
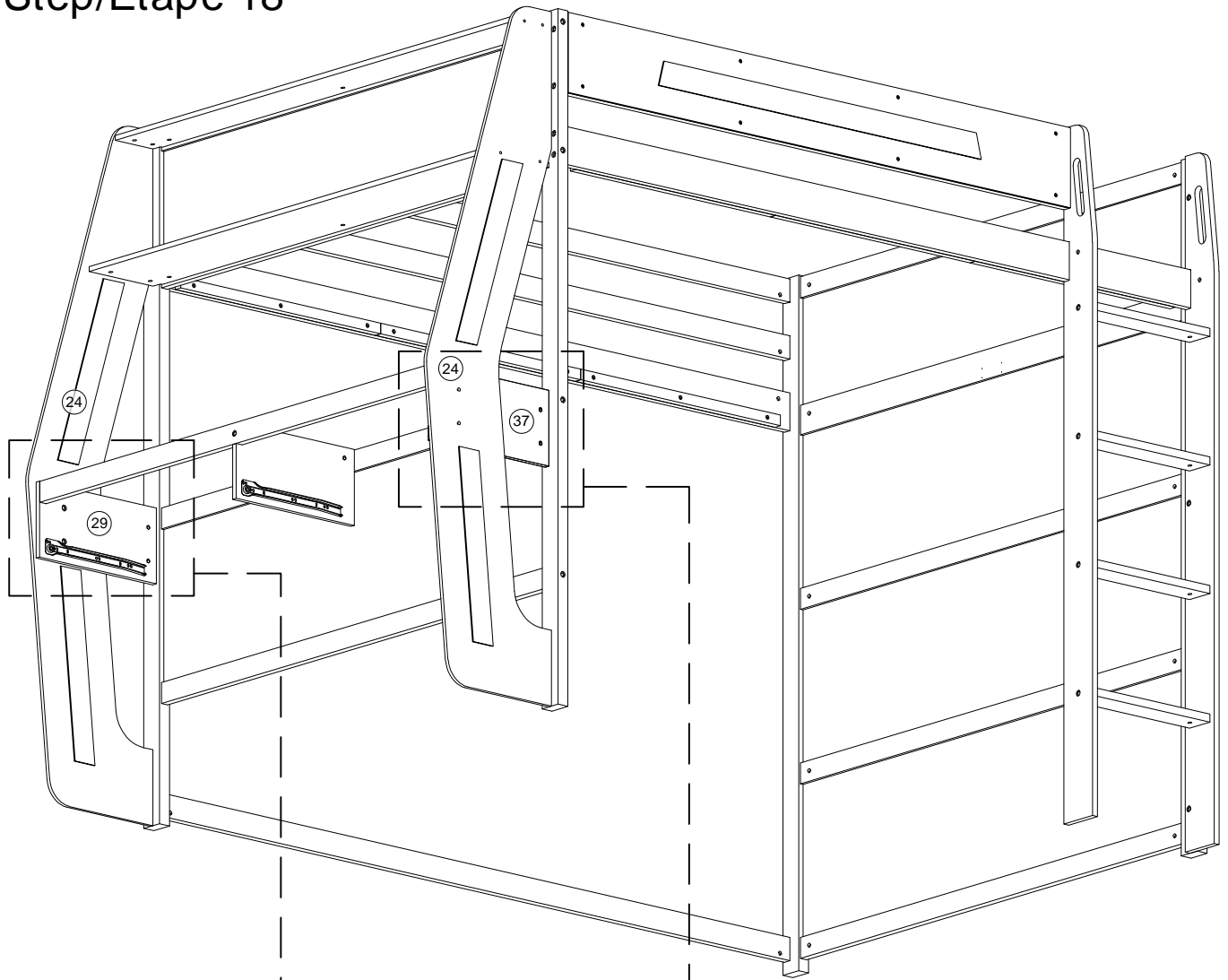





# Step/Étape 17



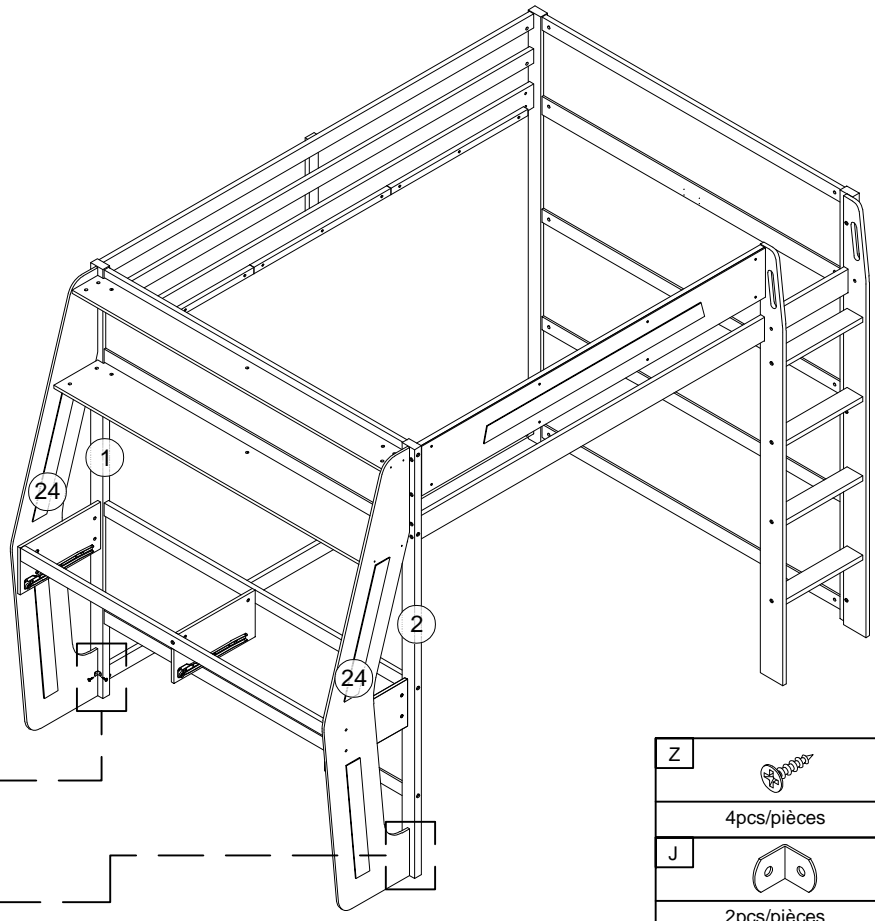
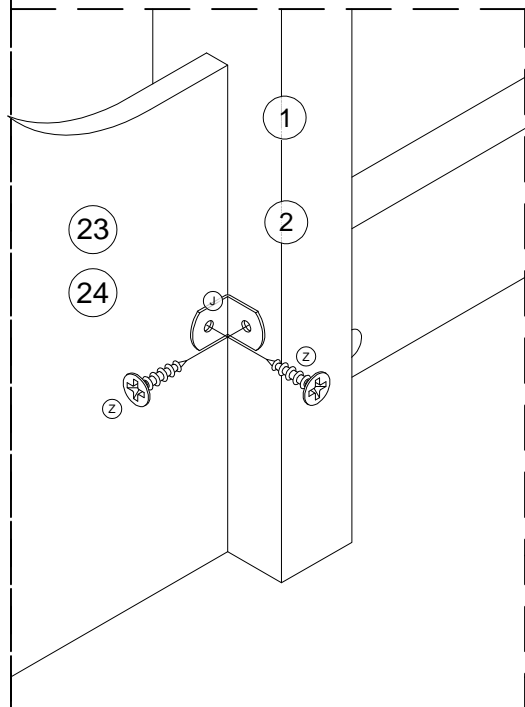
C			
6pcs/pièces			
K		D	
		6pcs/pièces	

# Step/Étape 18



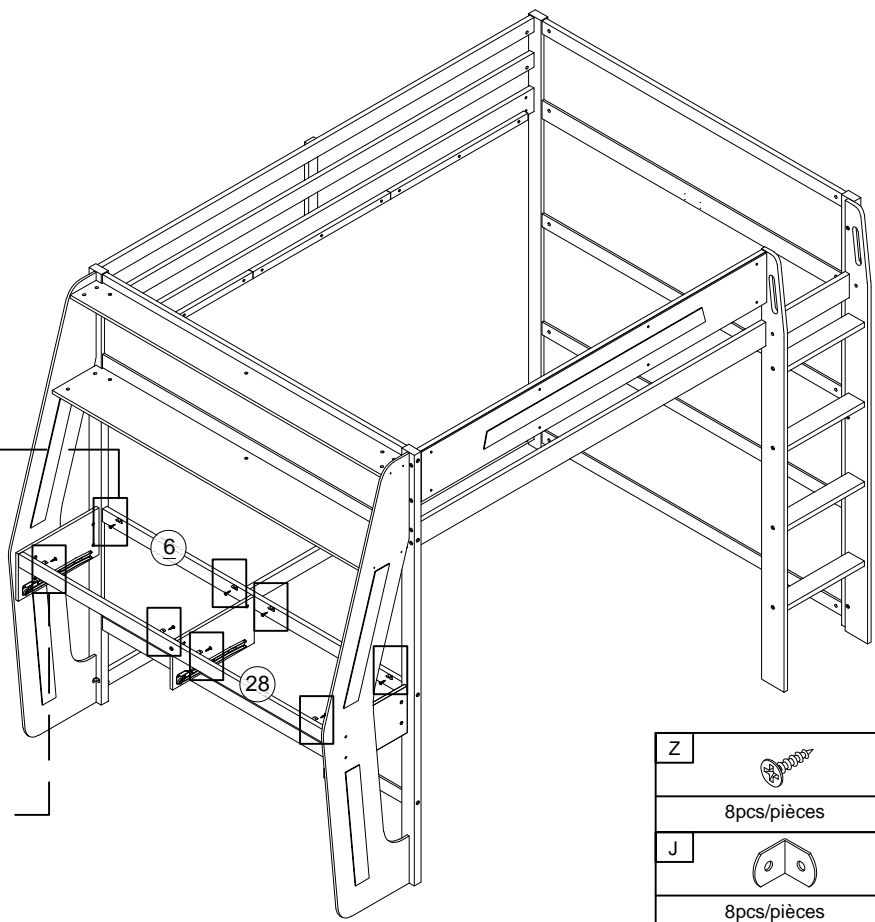
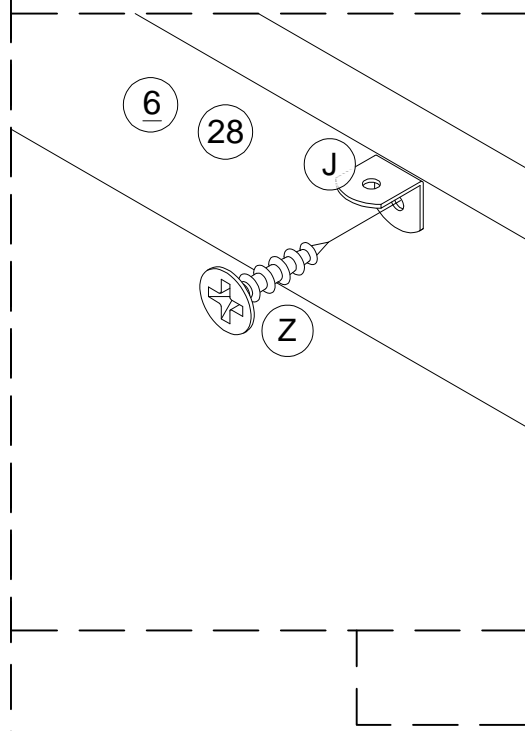
K	
V	
4pcs/pièces	
S	
4pcs/pièces	

# Step/Étape 19



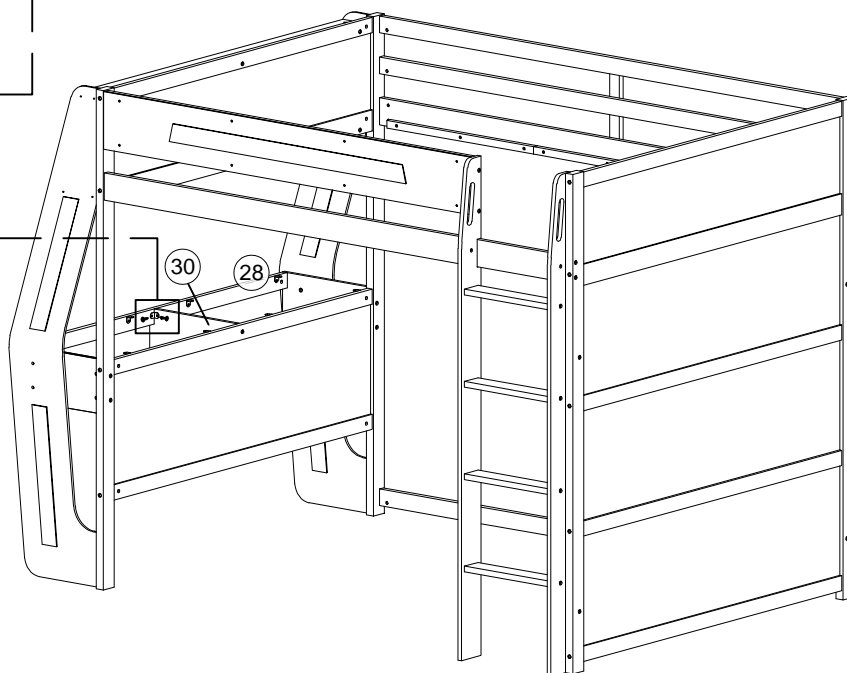
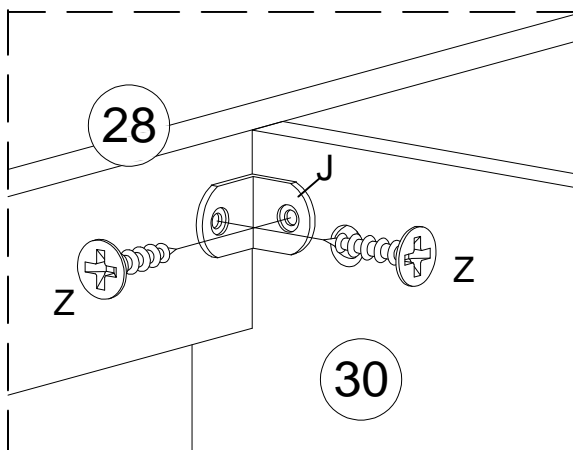
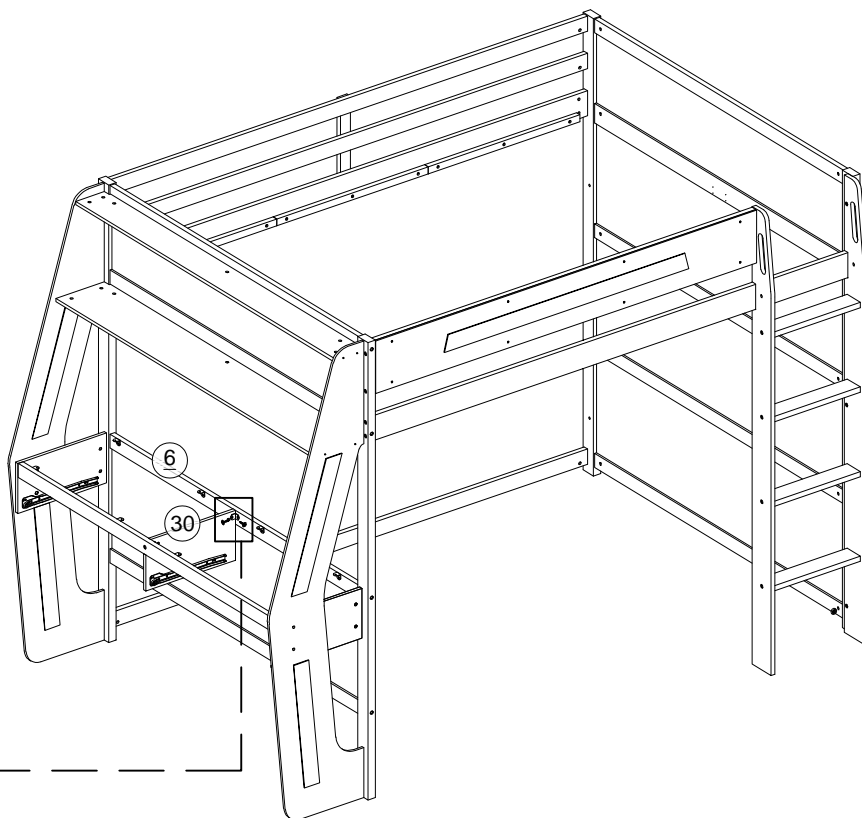
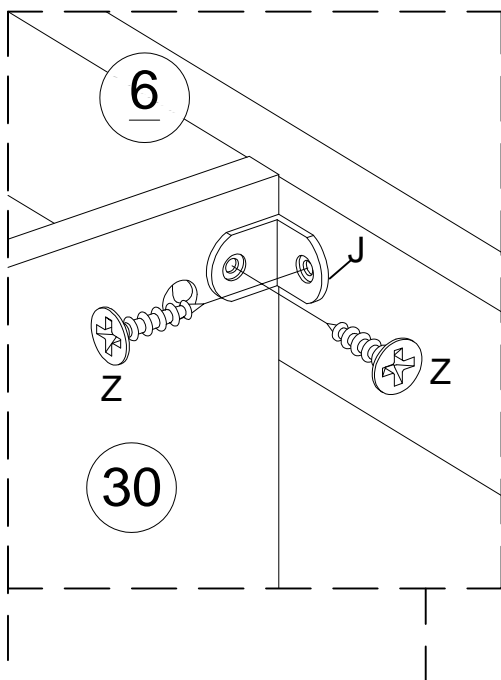
Z	
4pcs/pièces	
J	
2pcs/pièces	

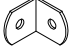

# Step/Étape 20



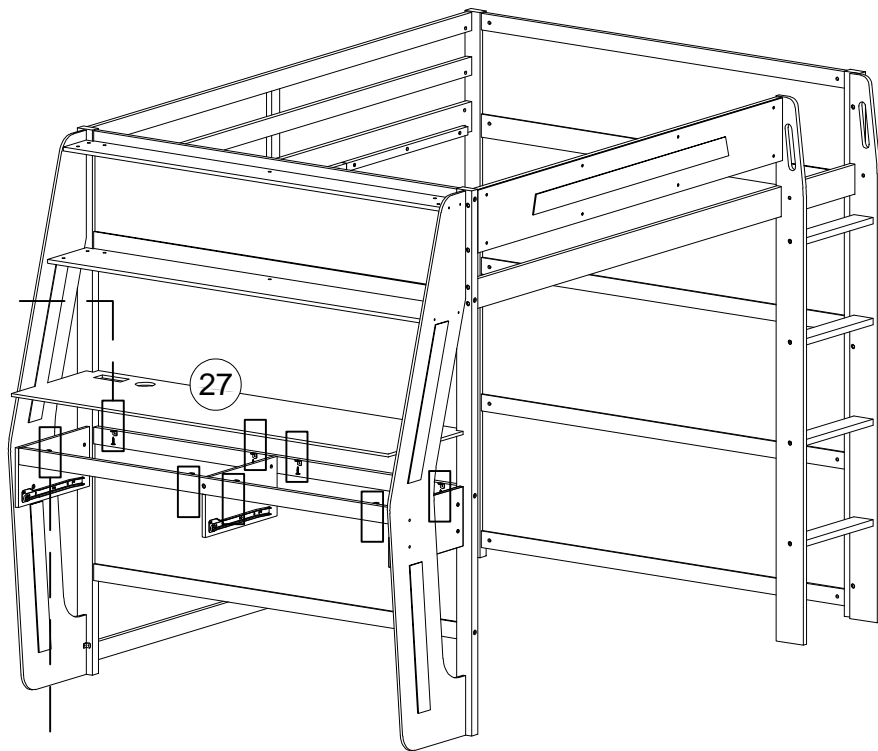
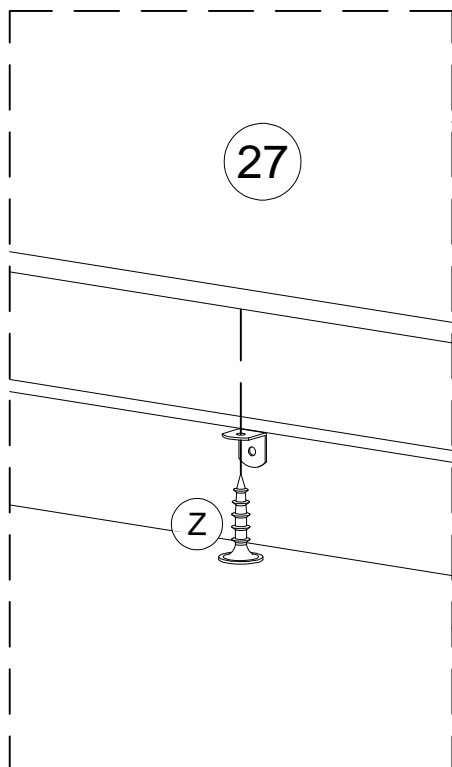
Z	
8pcs/pièces	
J	
8pcs/pièces	


# Step/Étape 21



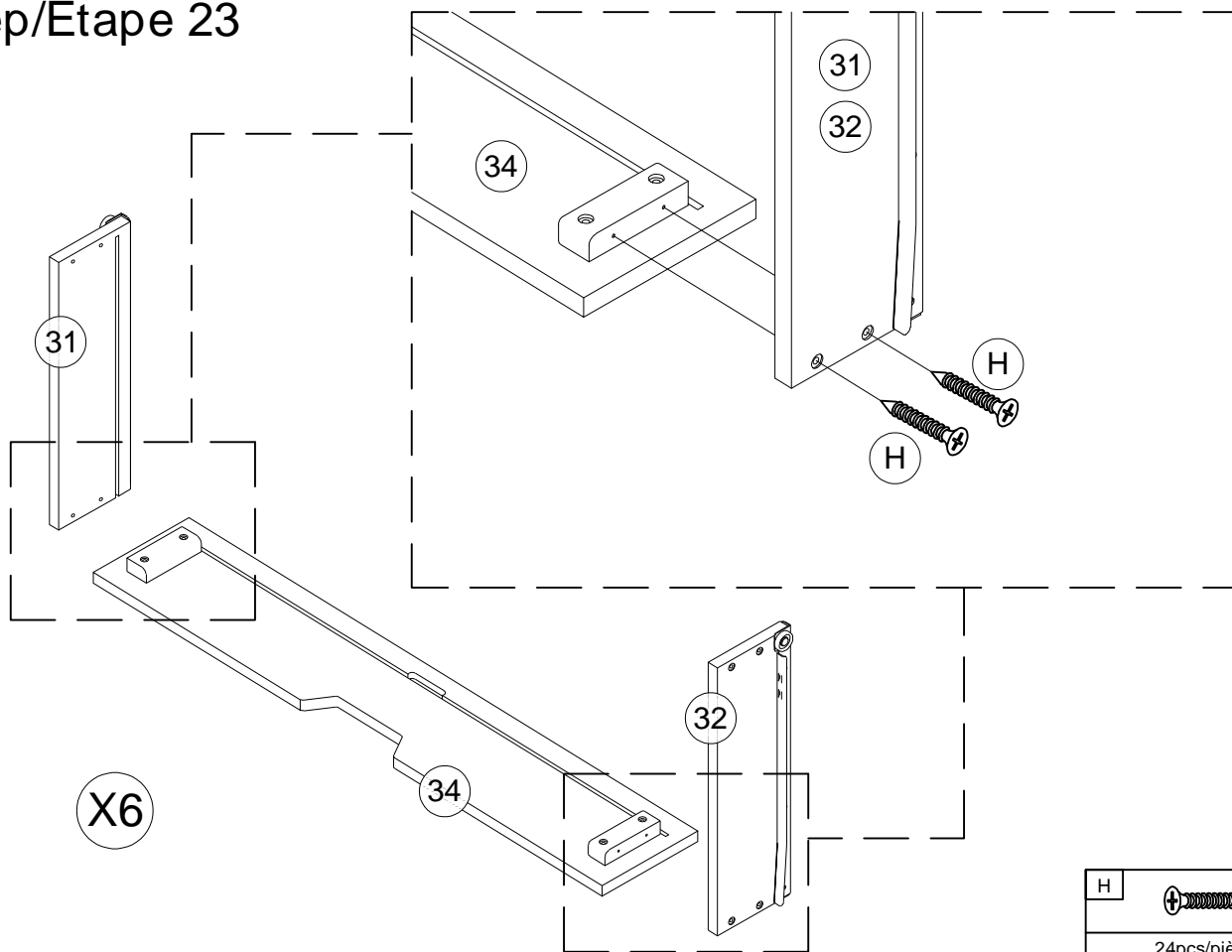
J		Z	
2pcs/pièces		4pcs/pièces	


## Step/Étape 22



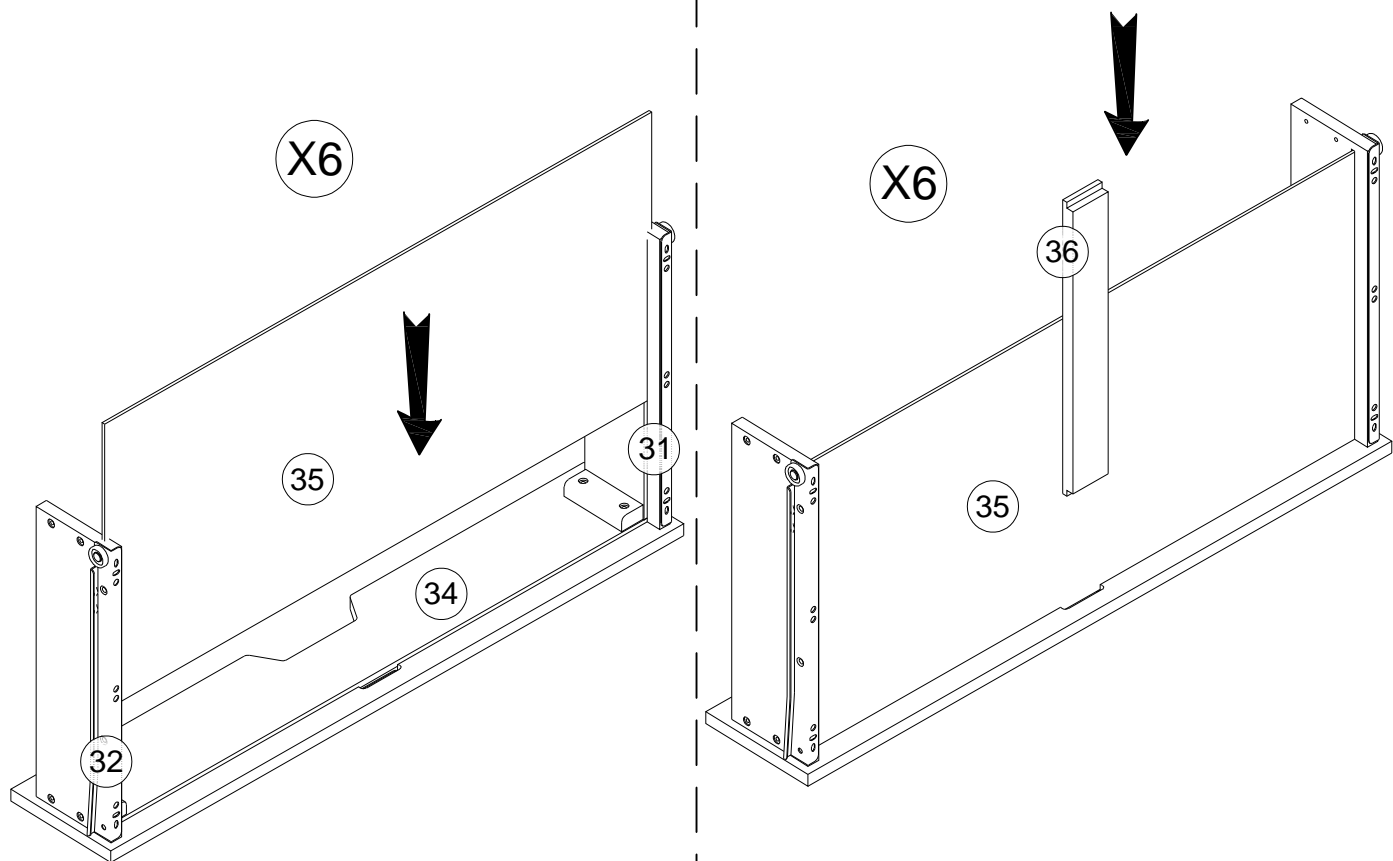
Z	
8pcs/pièces	

## Step/Étape 23

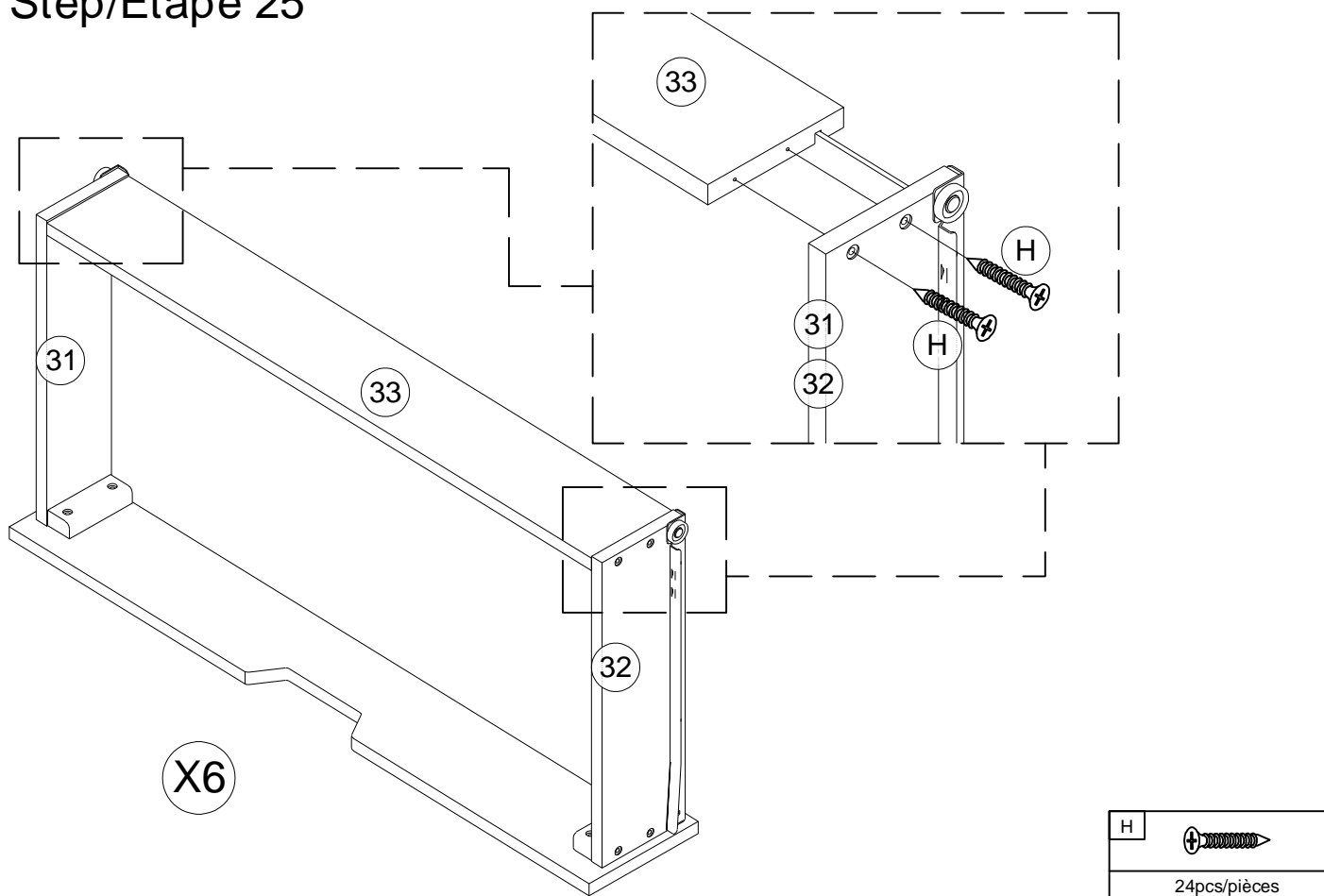



H	
24pcs/pièces	

# Step/Étape 24

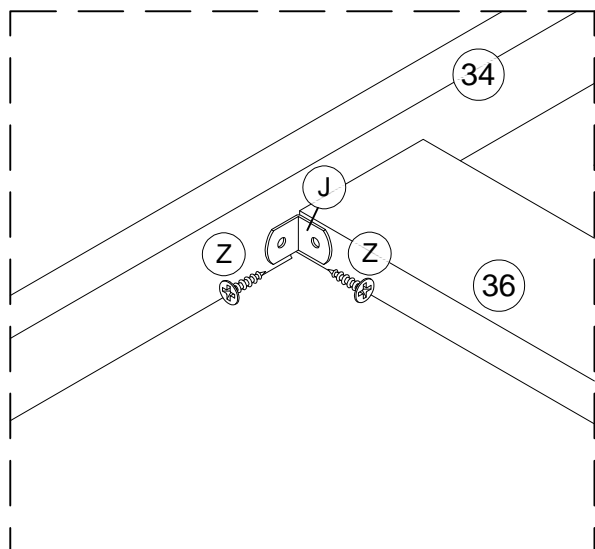


# Step/Étape 25

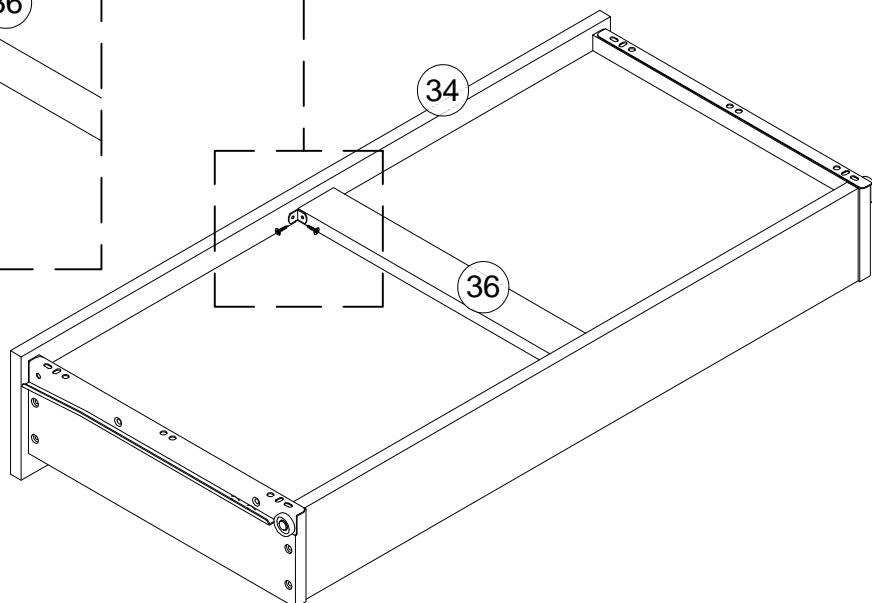



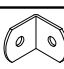
H	
24pcs/pièces	

## Step/Étape 26

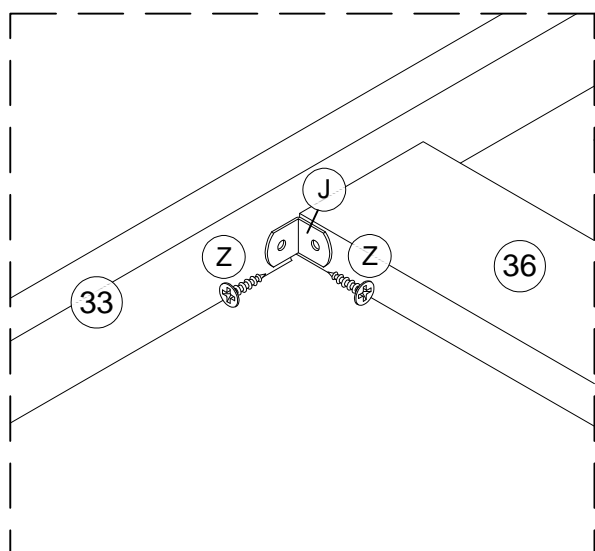


X6

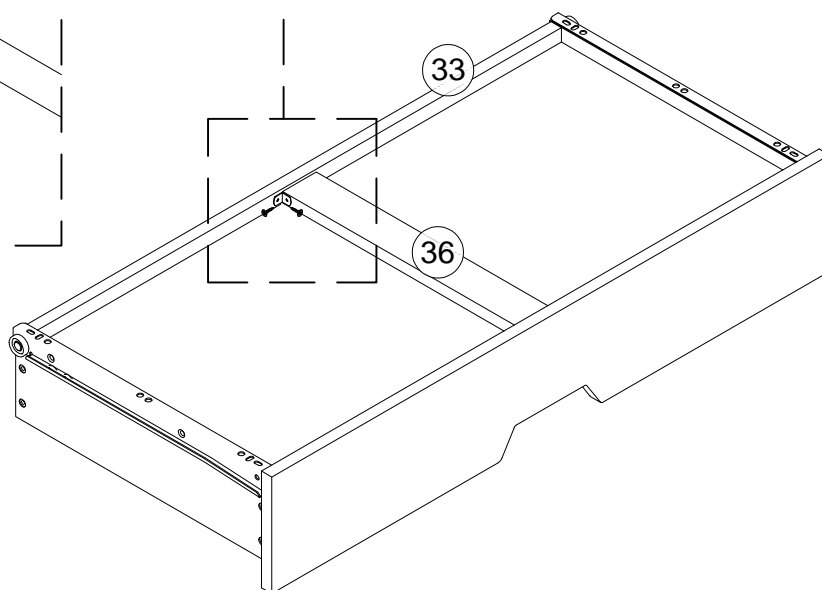



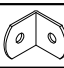
Z	
12pcs/pièces	
J	
6pcs/pièces	

## Step/Étape 27

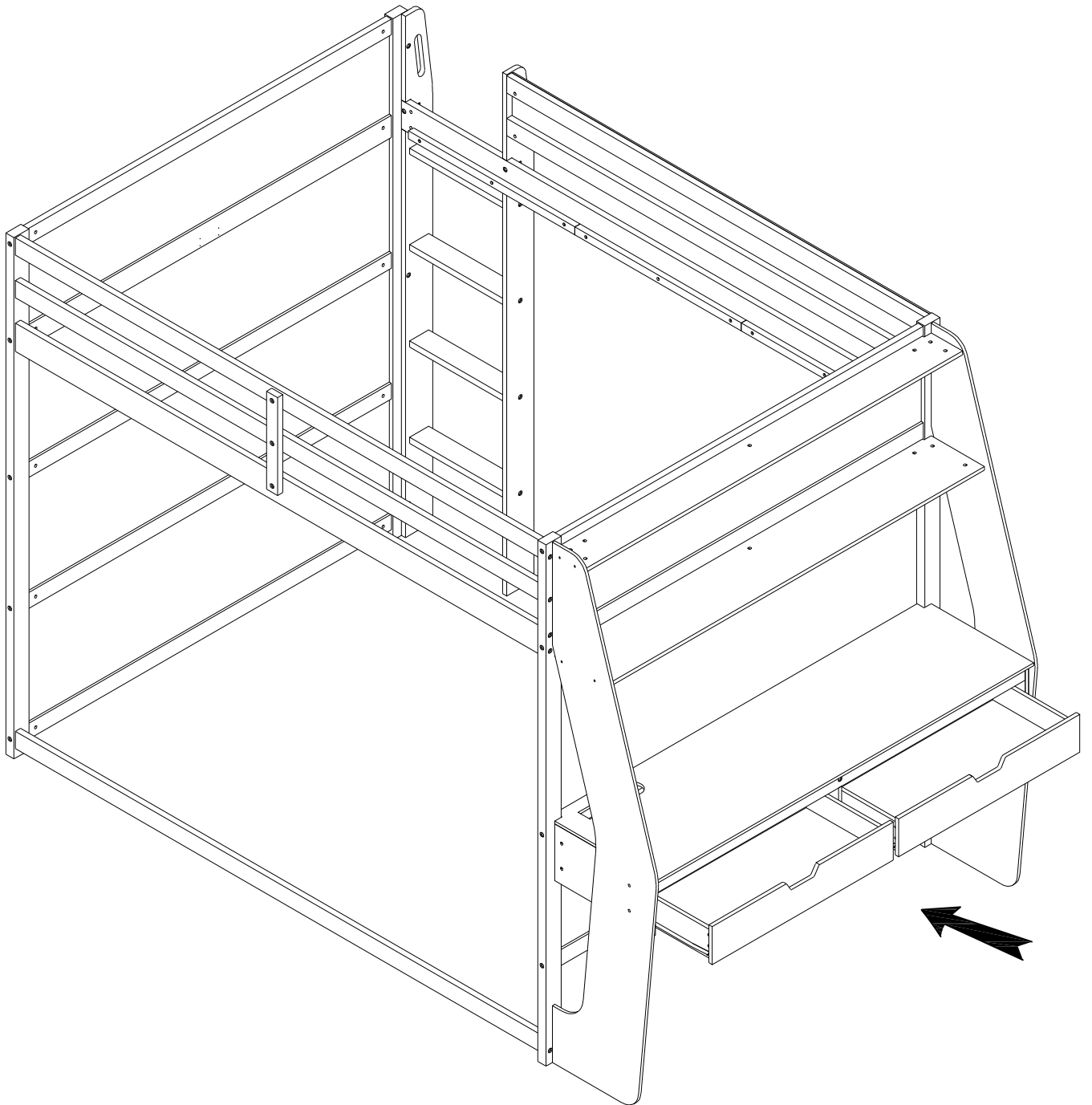


X6

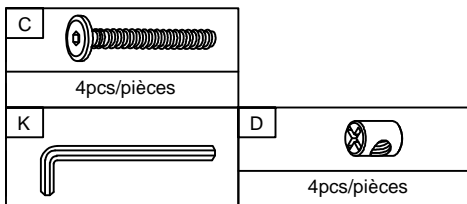
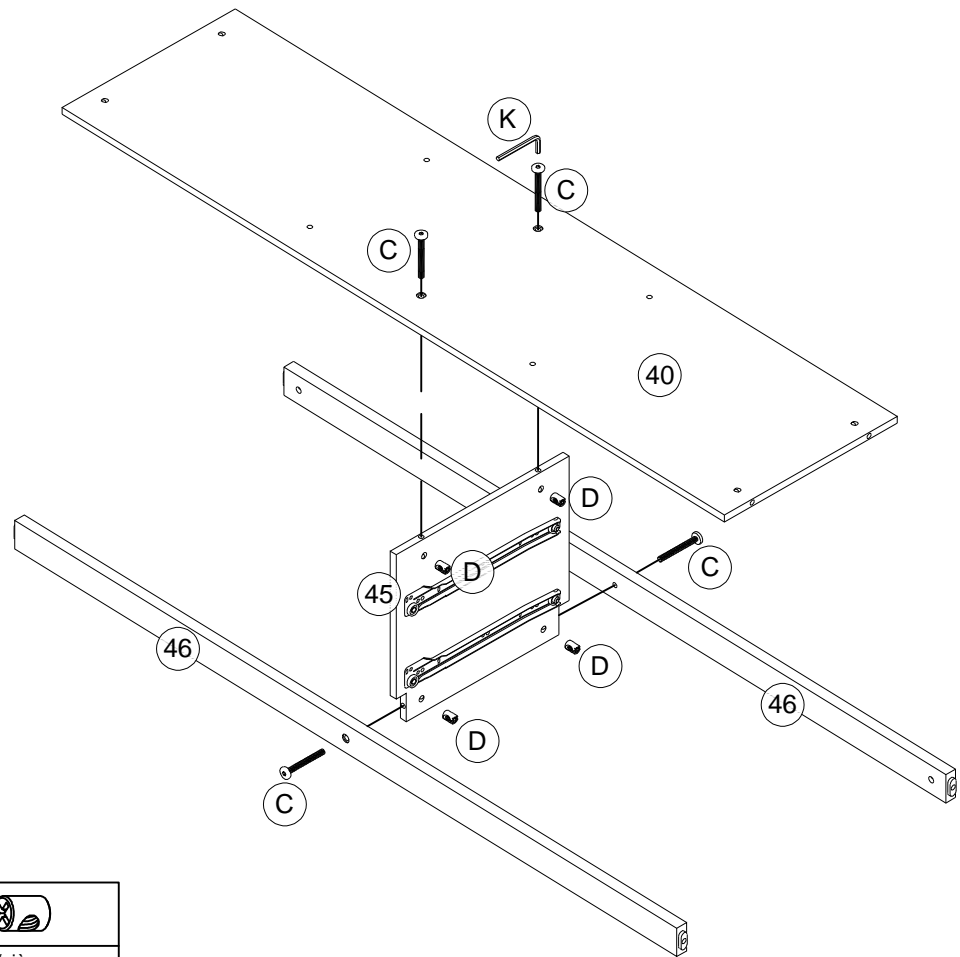


Z	
12pcs/pièces	
J	
6pcs/pièces	

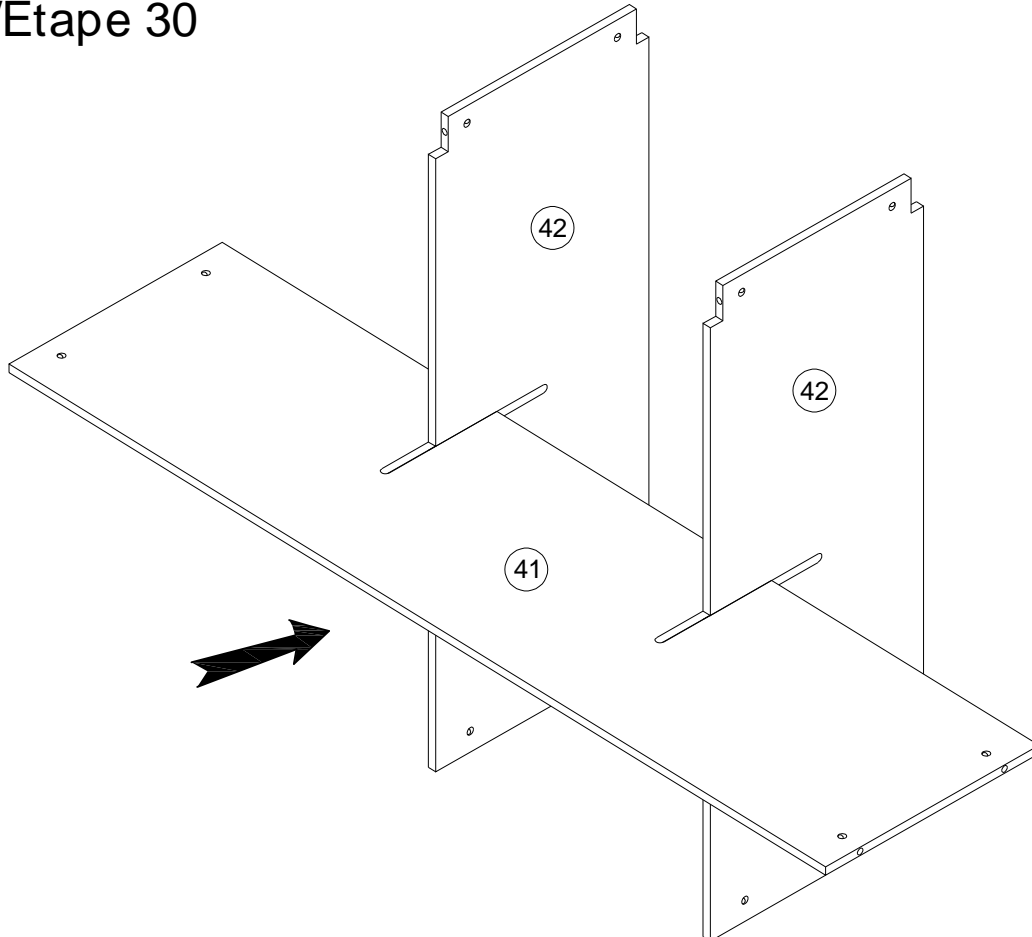
Step/Étape 28



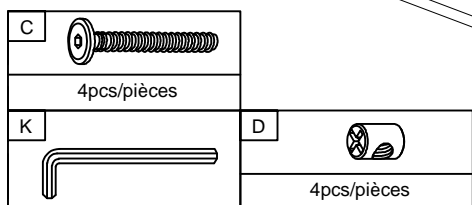
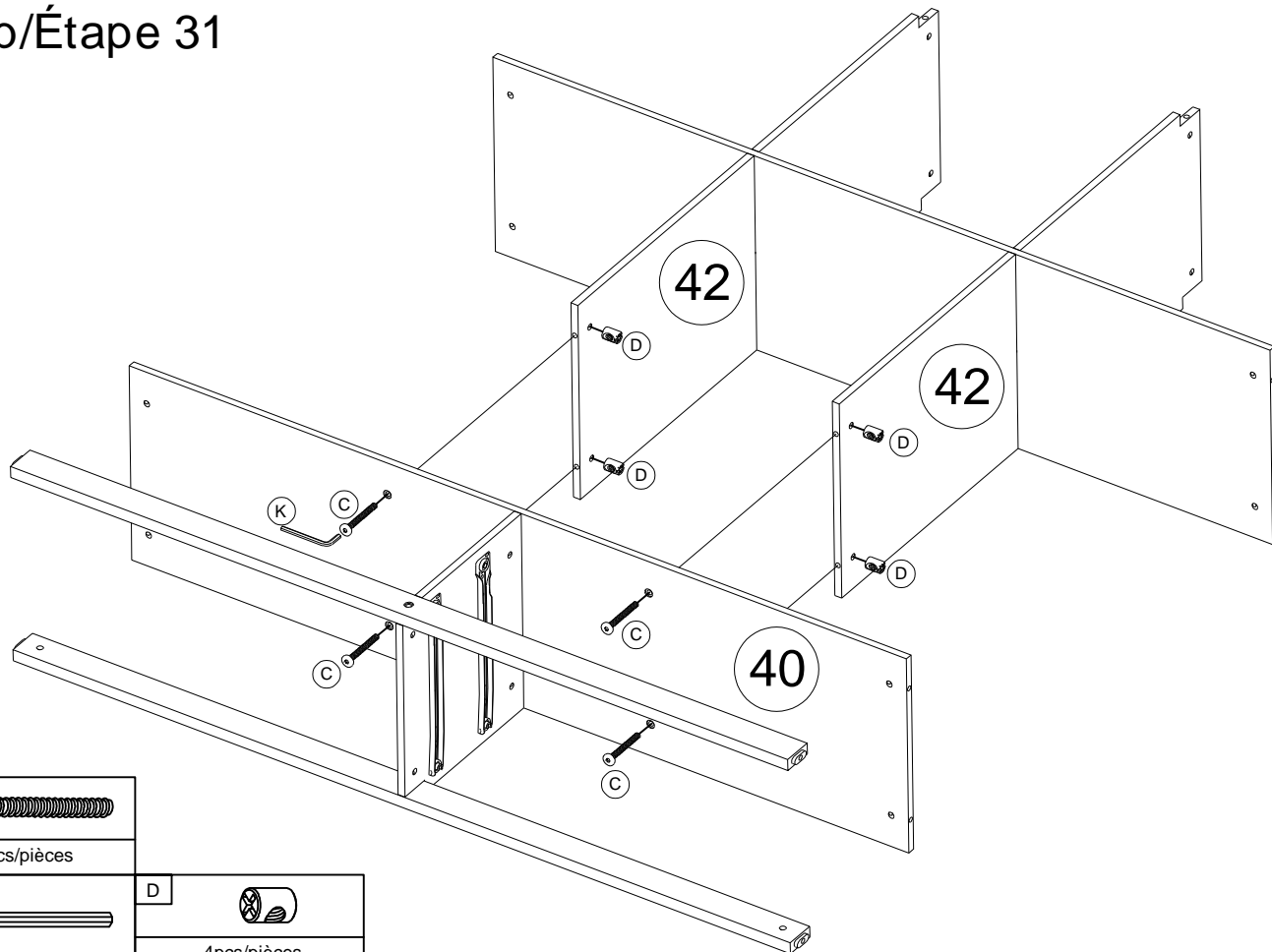
## Step/Étape 29



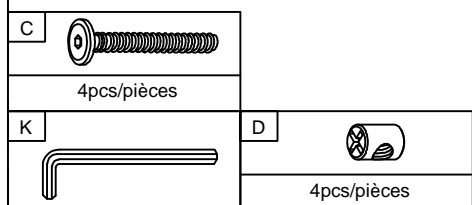
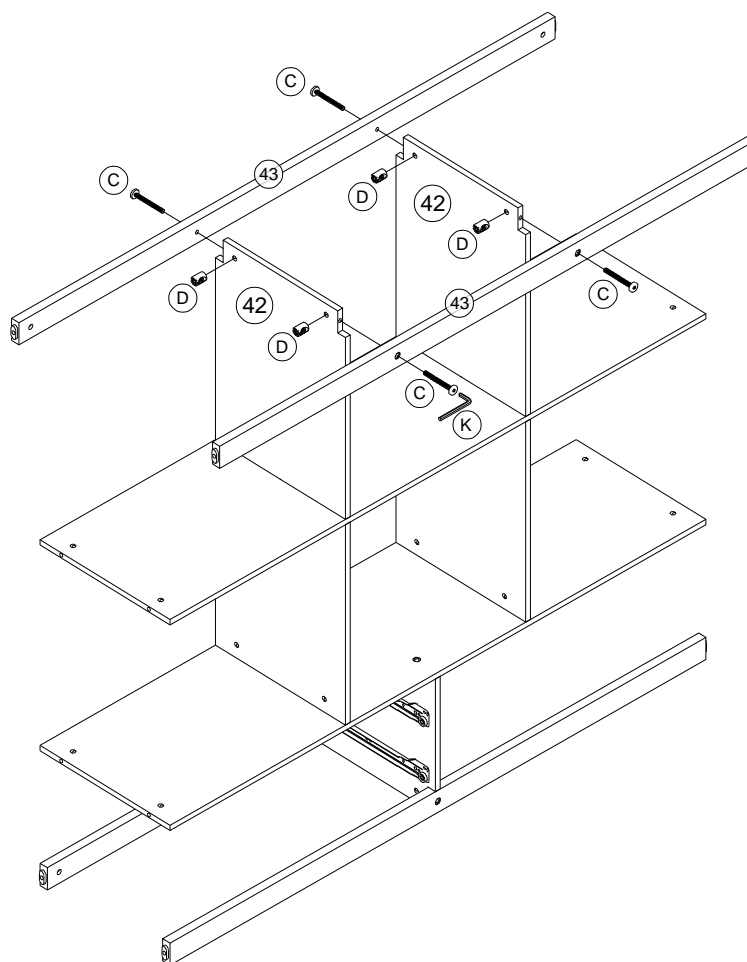
## Step/Étape 30



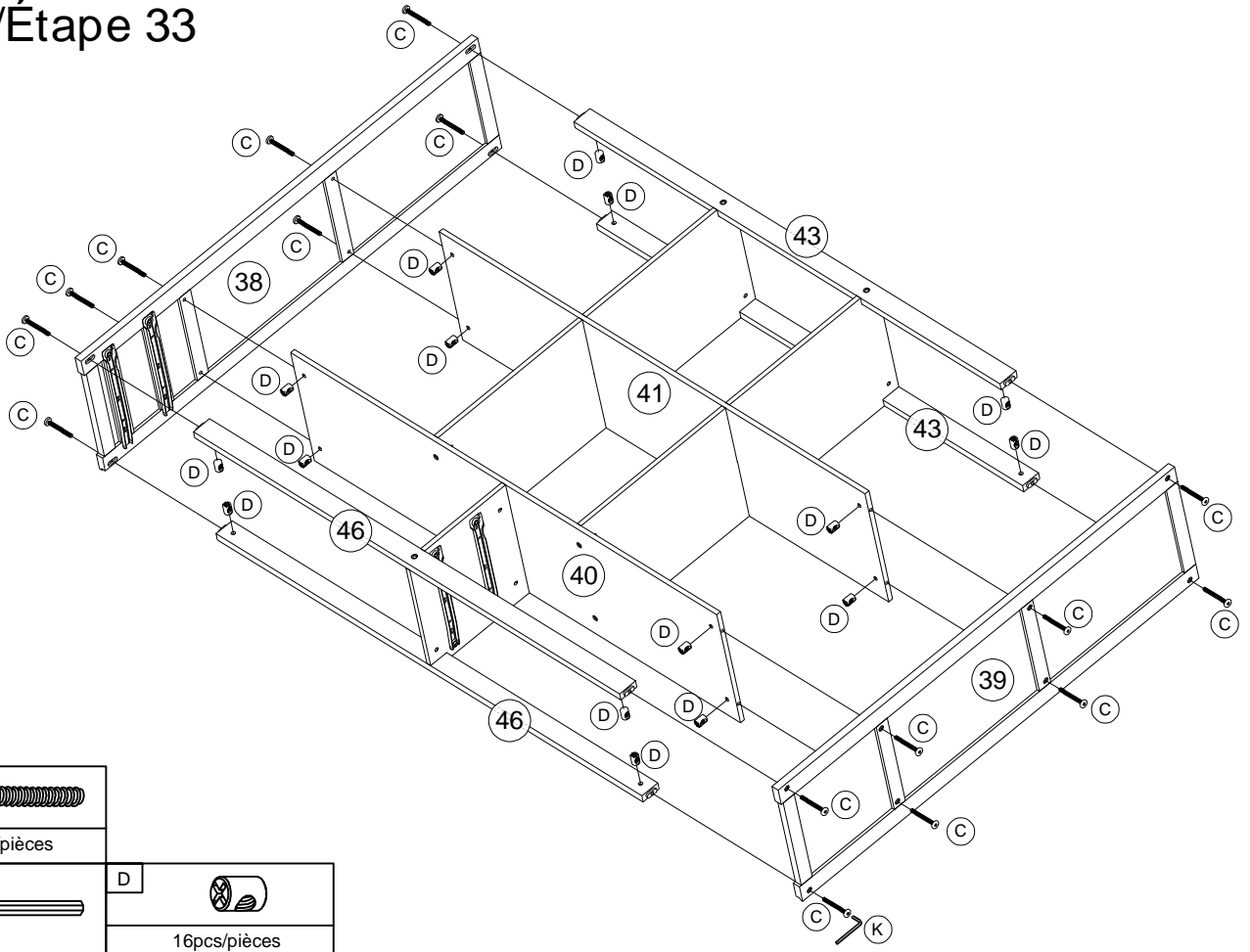
## Step/Étape 31



## Step/Étape 32

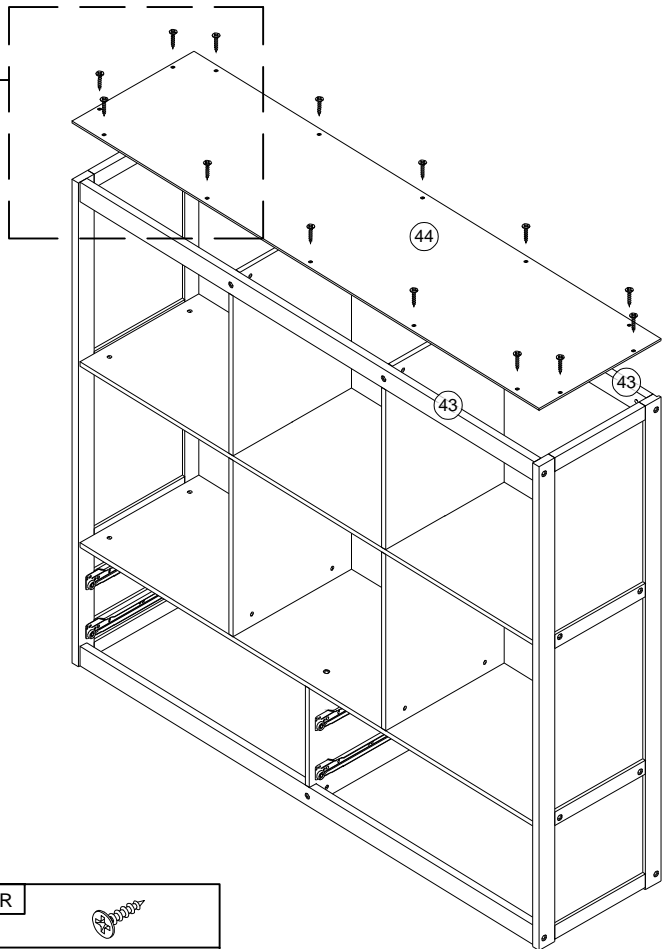
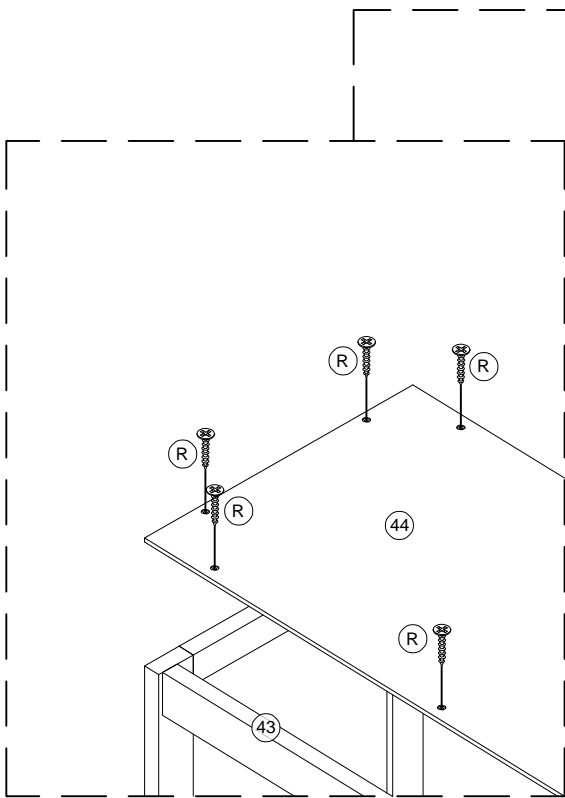


# Step/Étape 33



C		16pcs/pièces
K		
D		16pcs/pièces

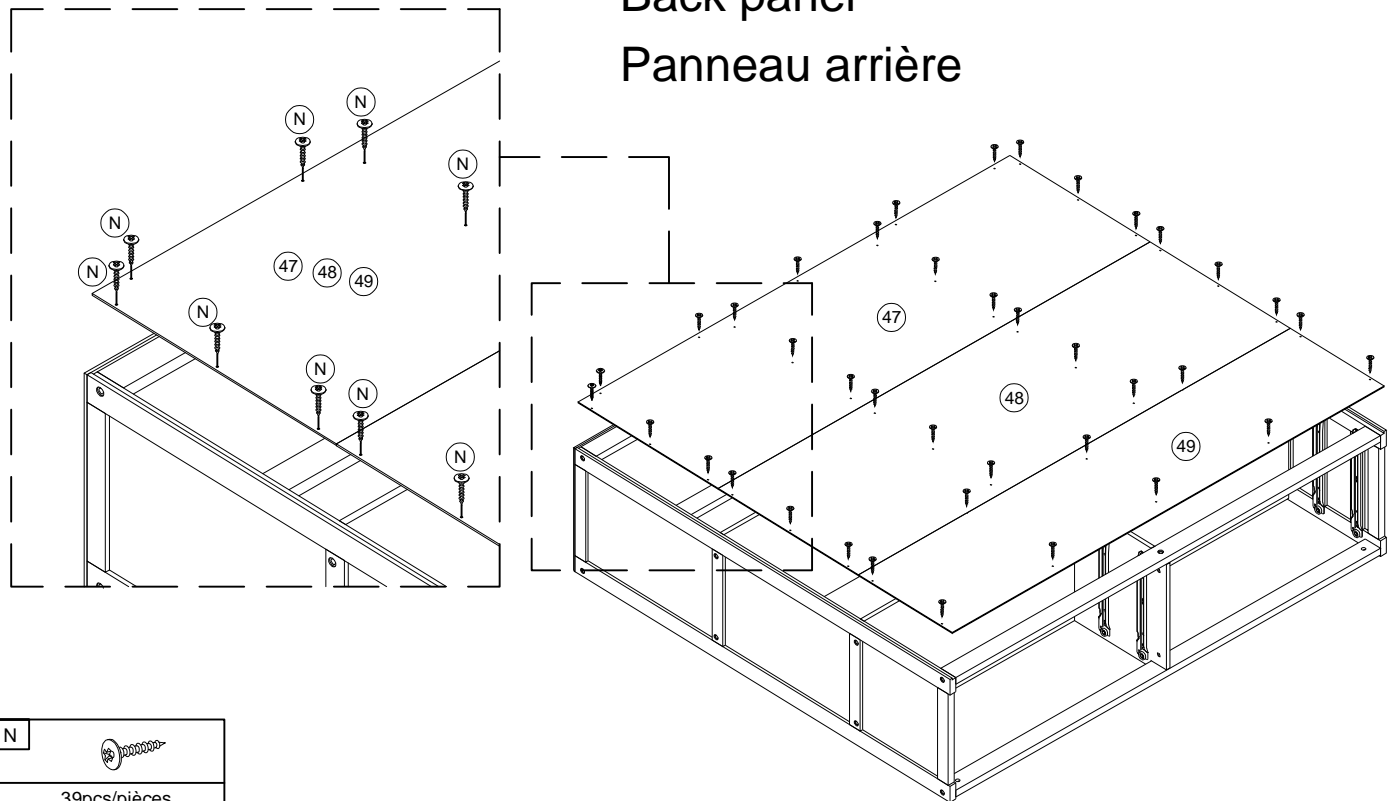
# Step/Étape 34



R		14pcs/pièces
---	--	--------------

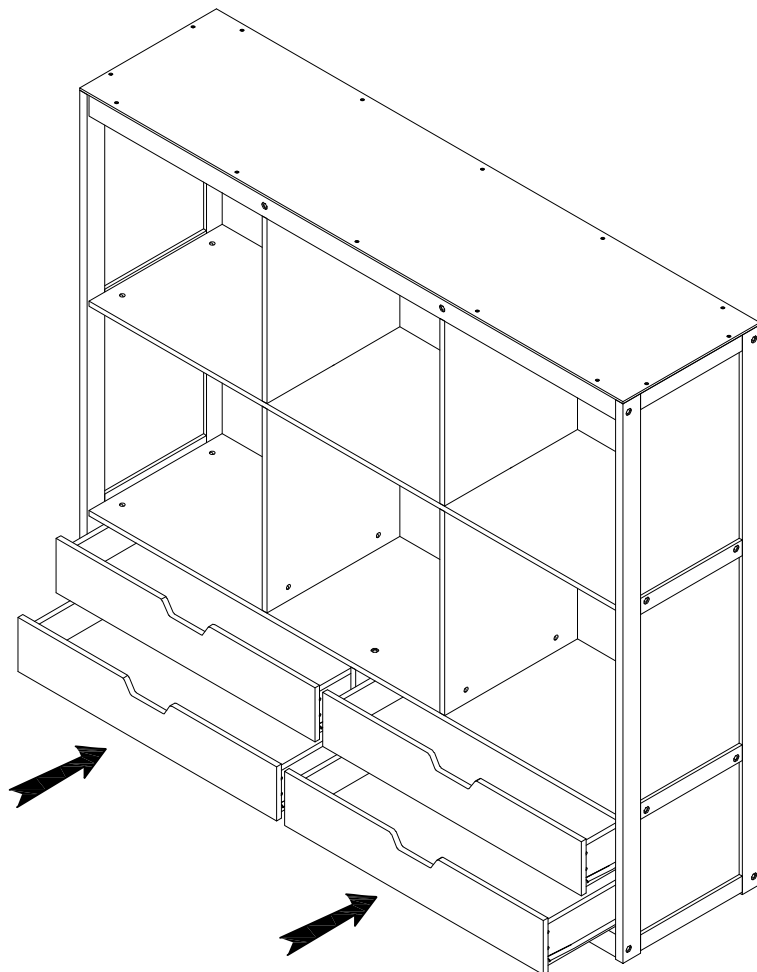
## Step/Étape 35

Back panel  
Panneau arrière

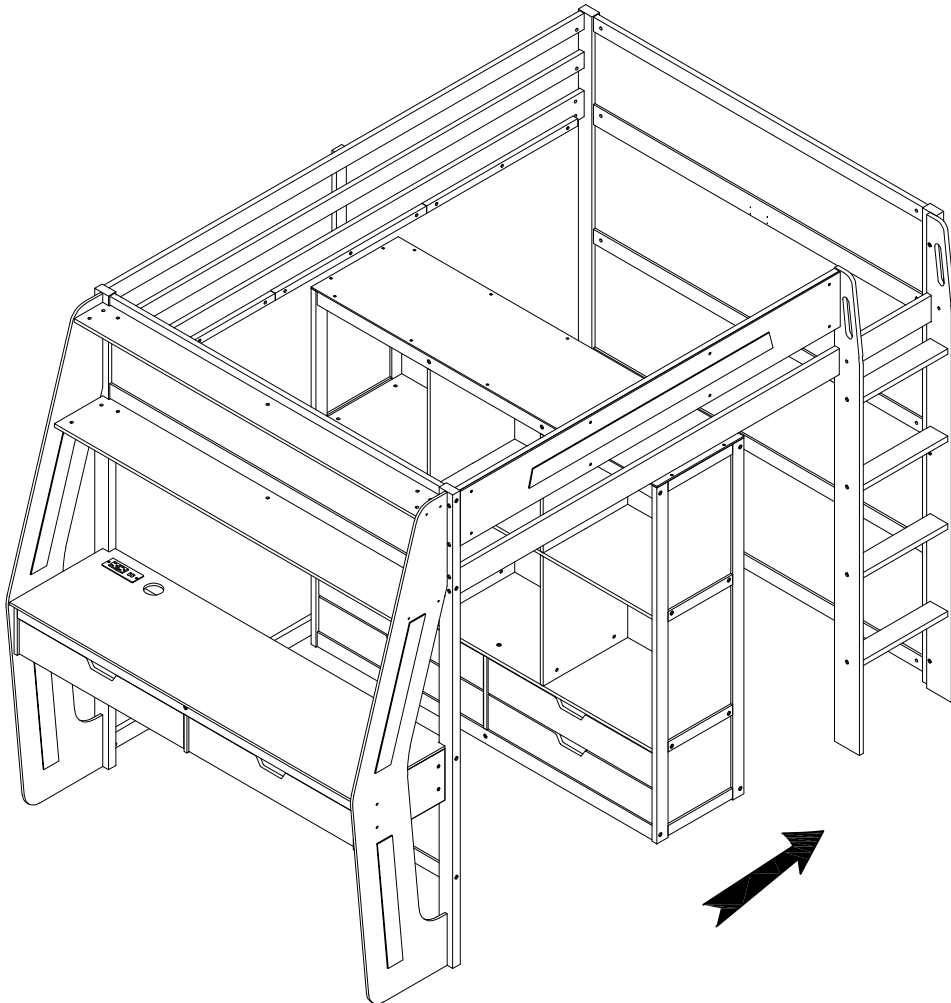
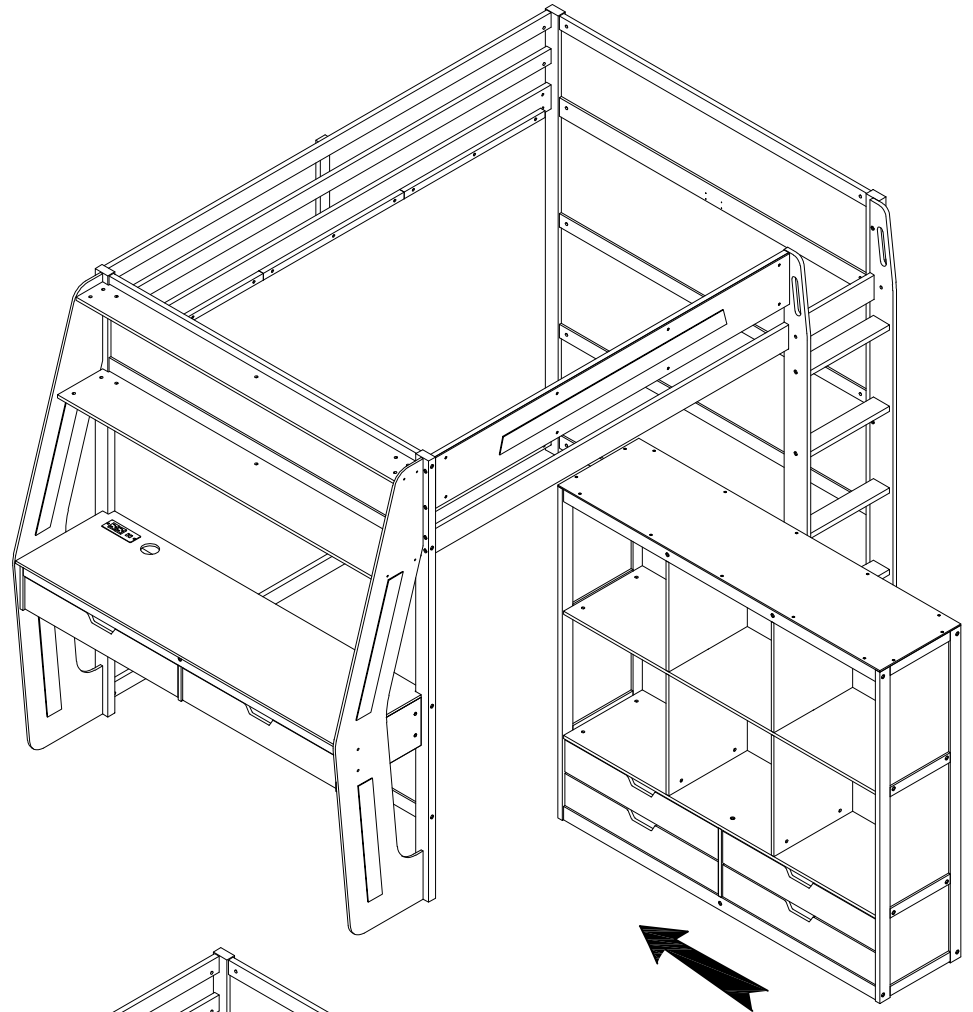


N  
39pcs/pièces

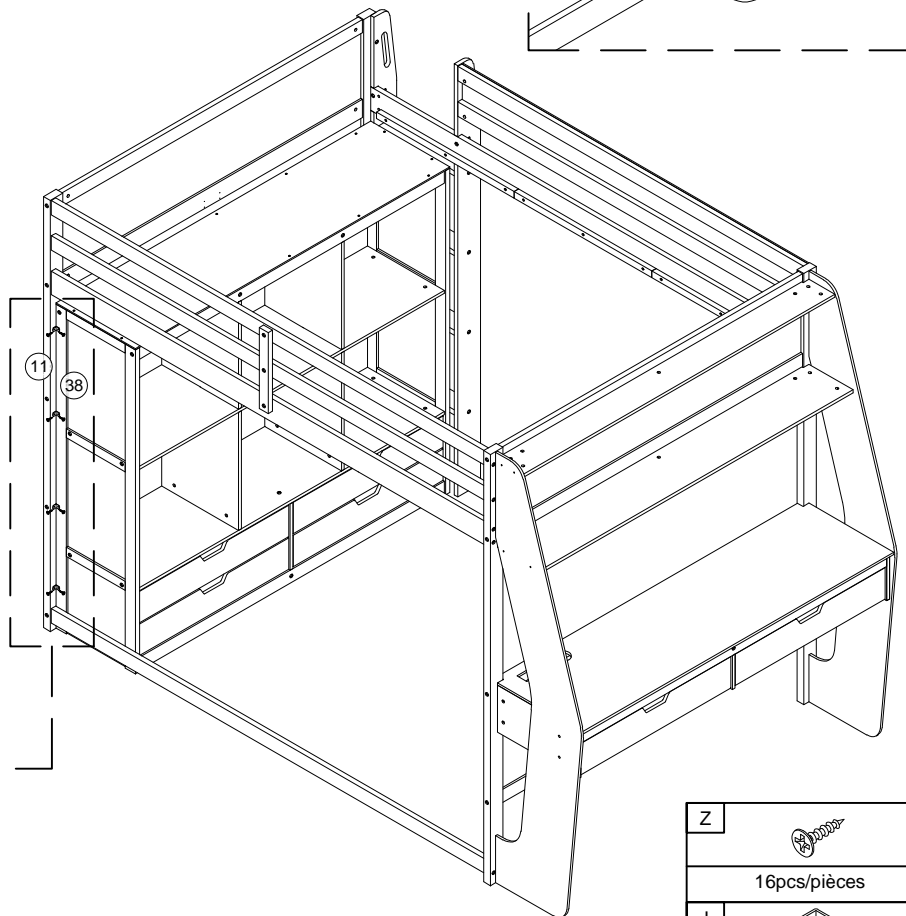
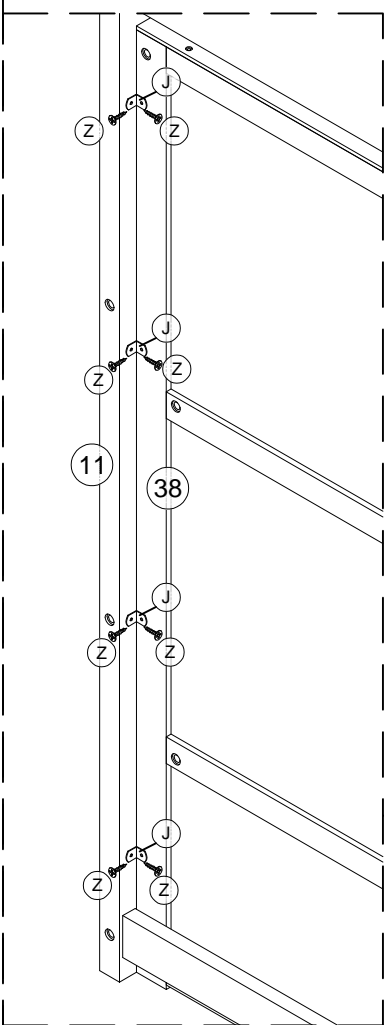
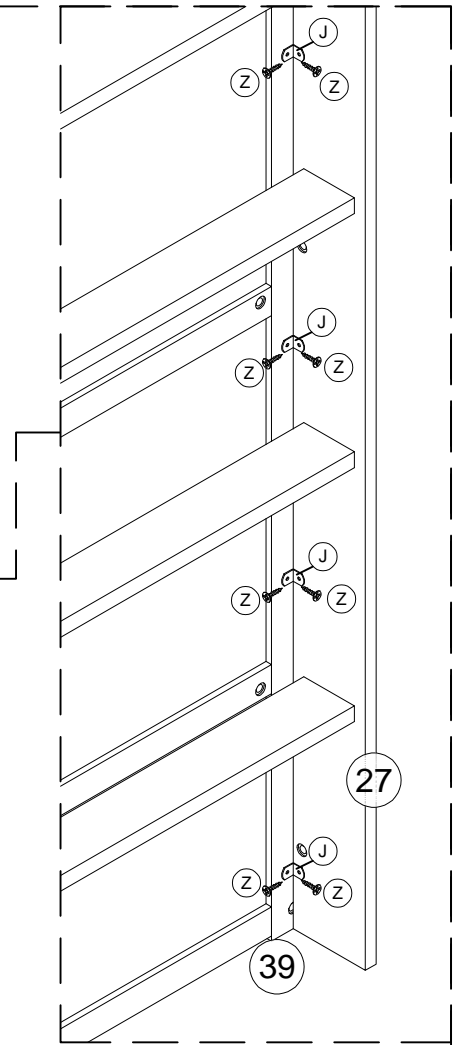
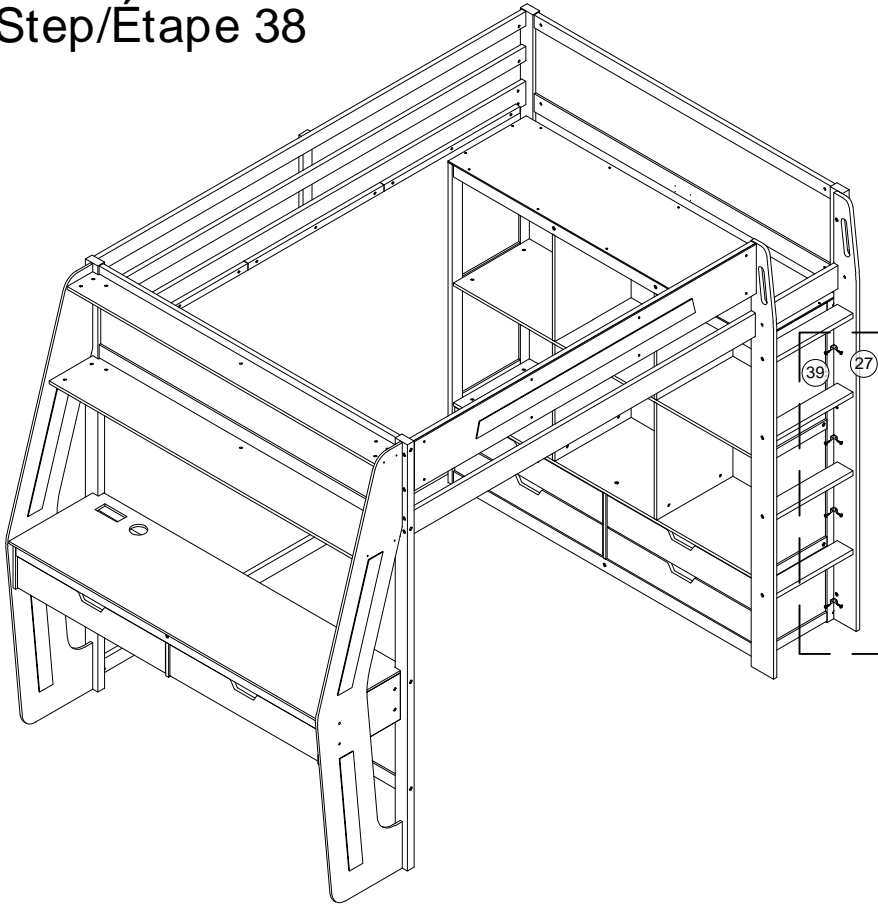
## Step/Étape 36

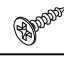



Step/Étape 37

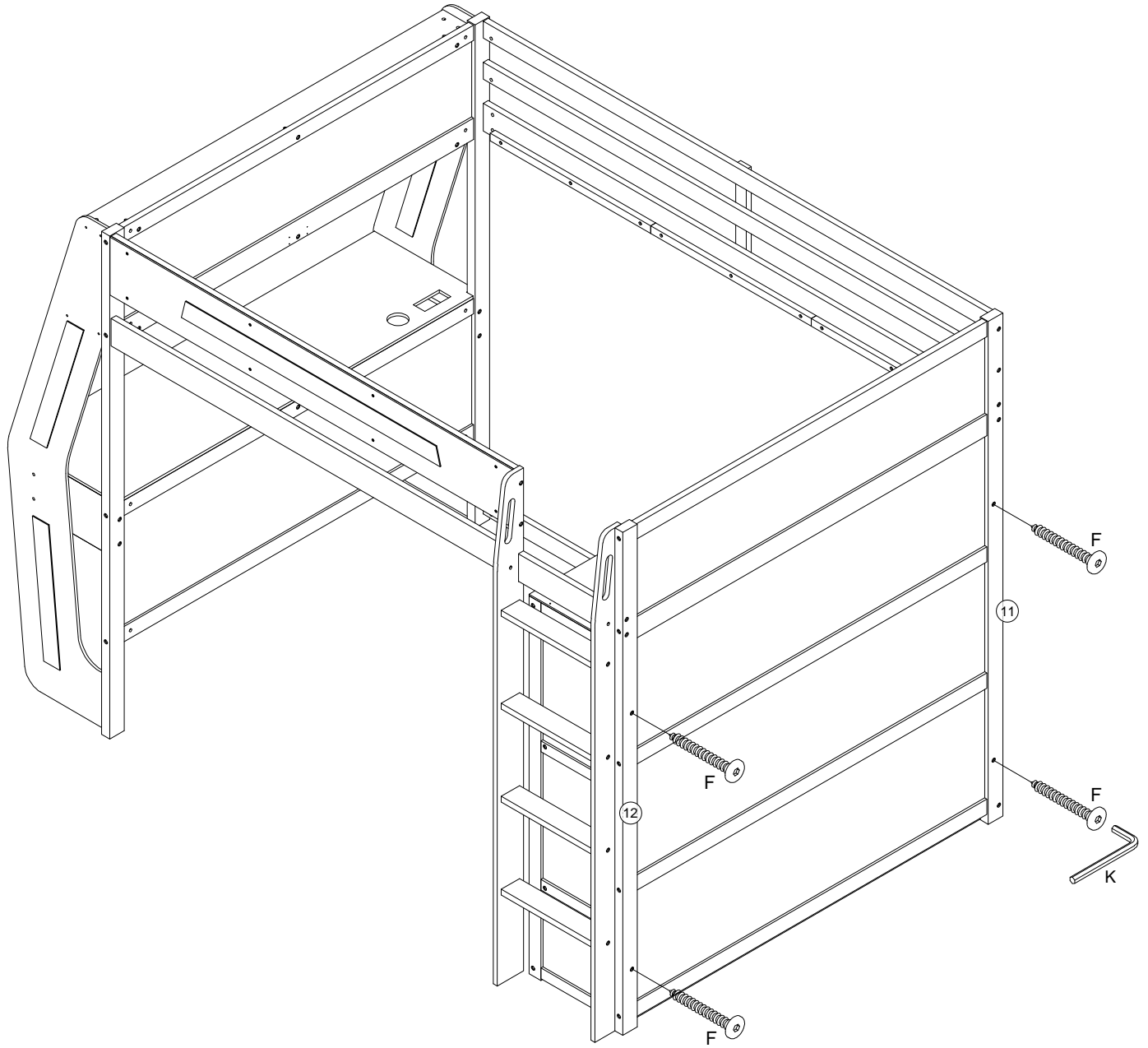


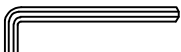

# Step/Étape 38



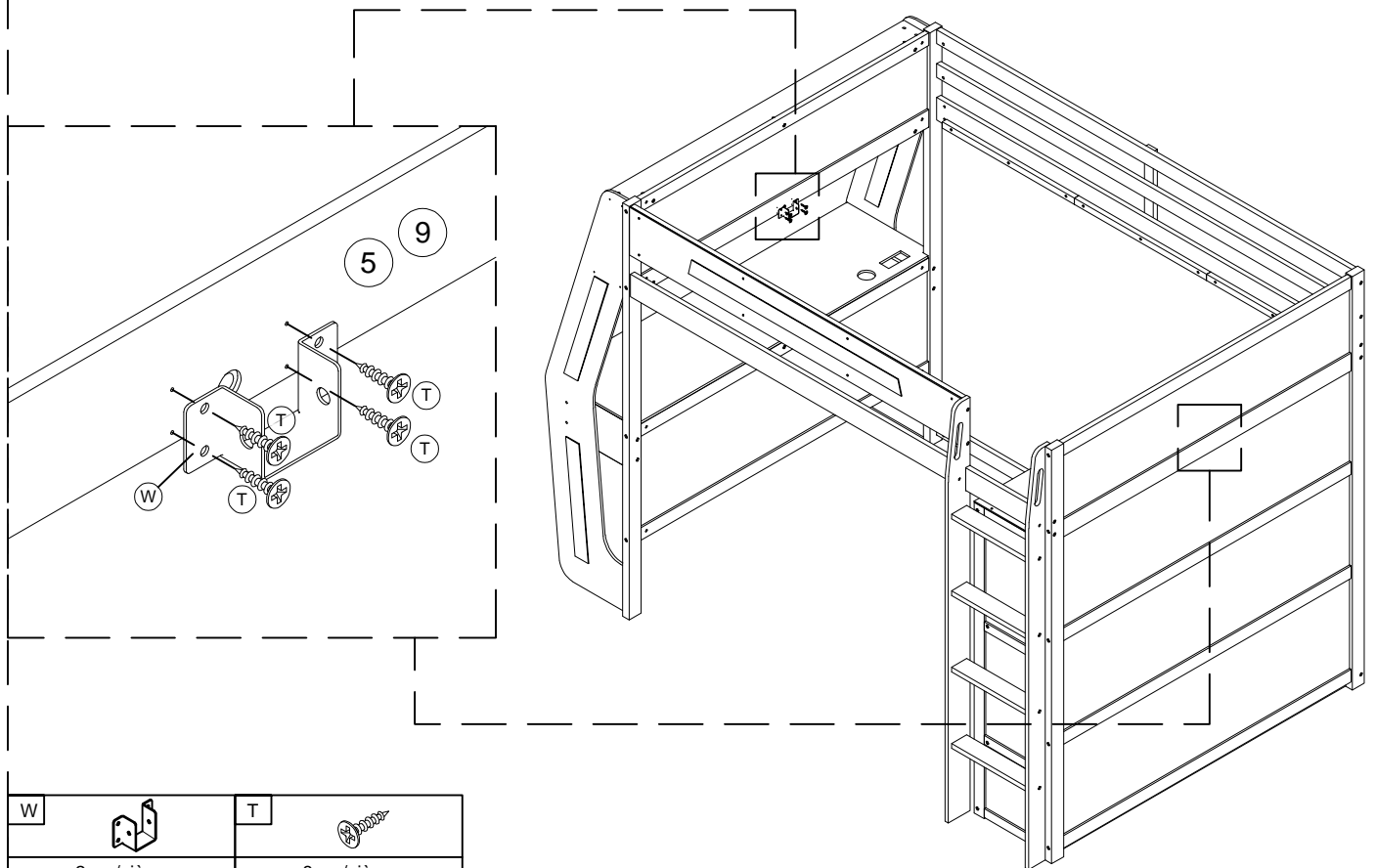
Z	
16pcs/pièces	
J	
8pcs/pièces	



# Step/Étape 39



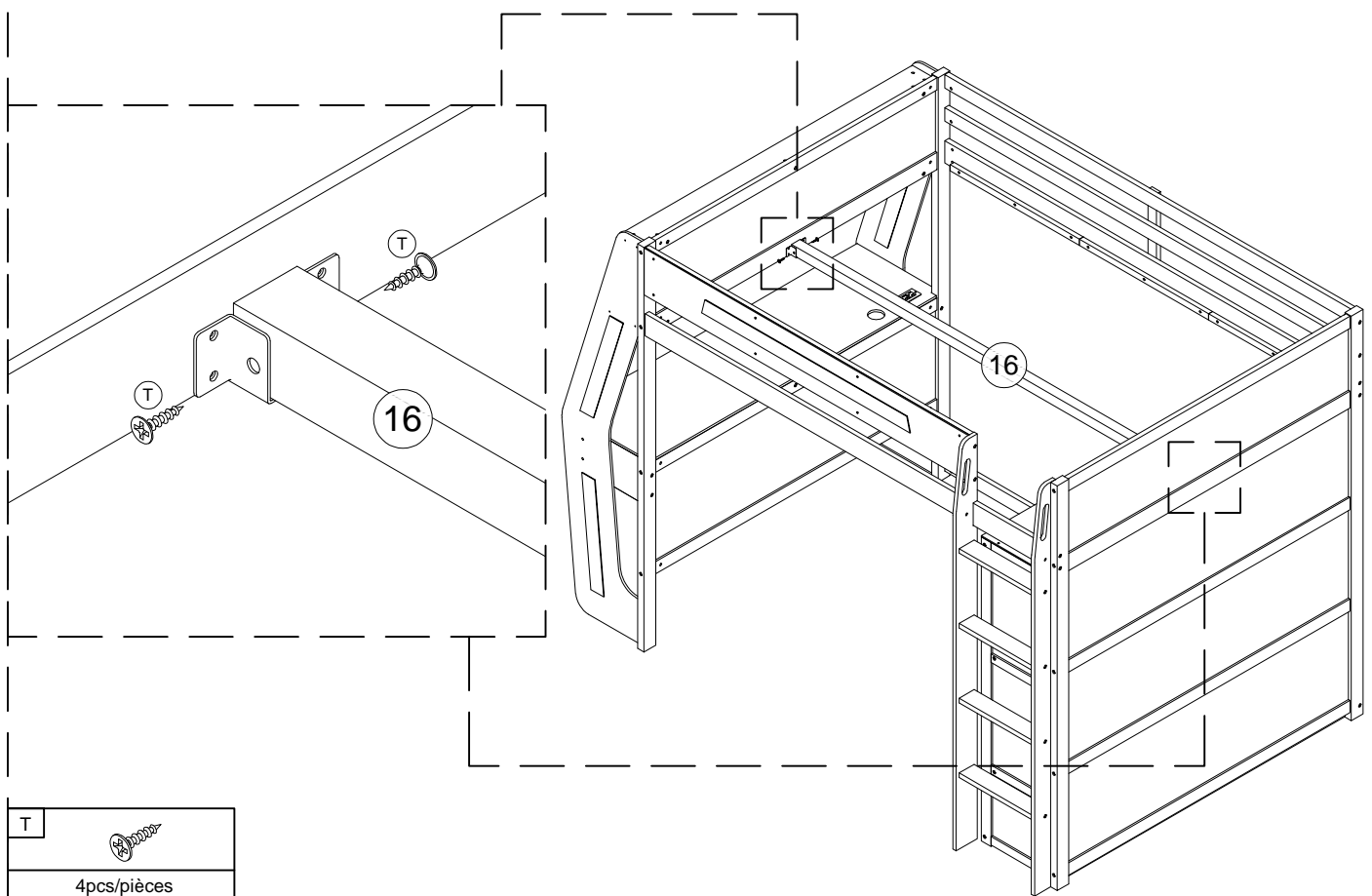
K	F
	
4pcs/pièces	


## Step/Étape 40



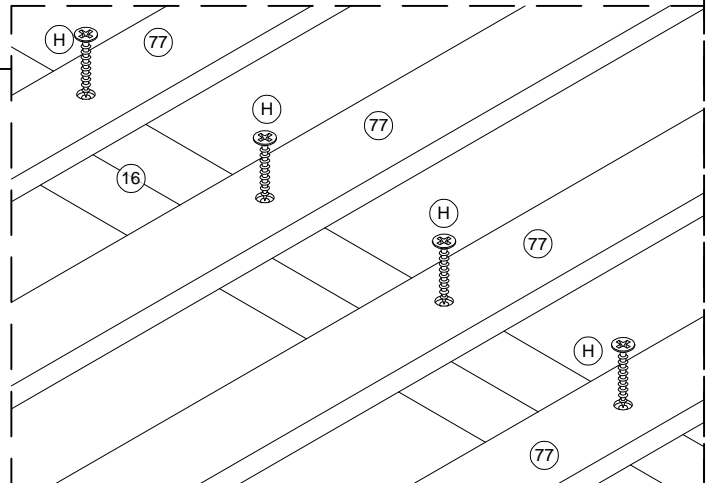
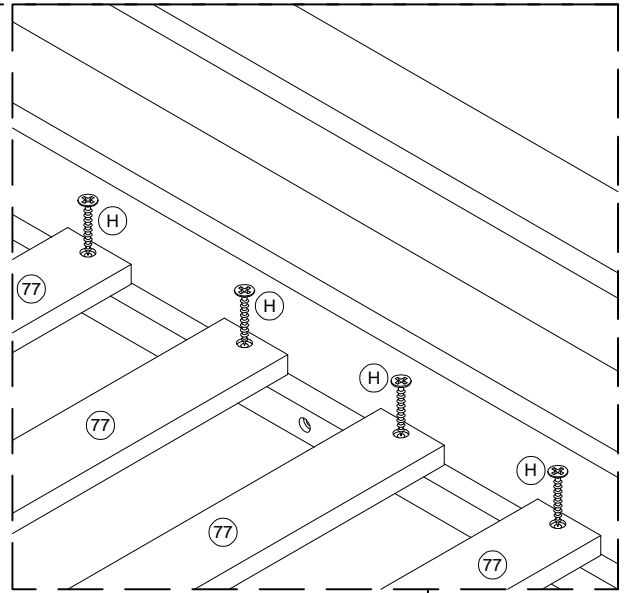
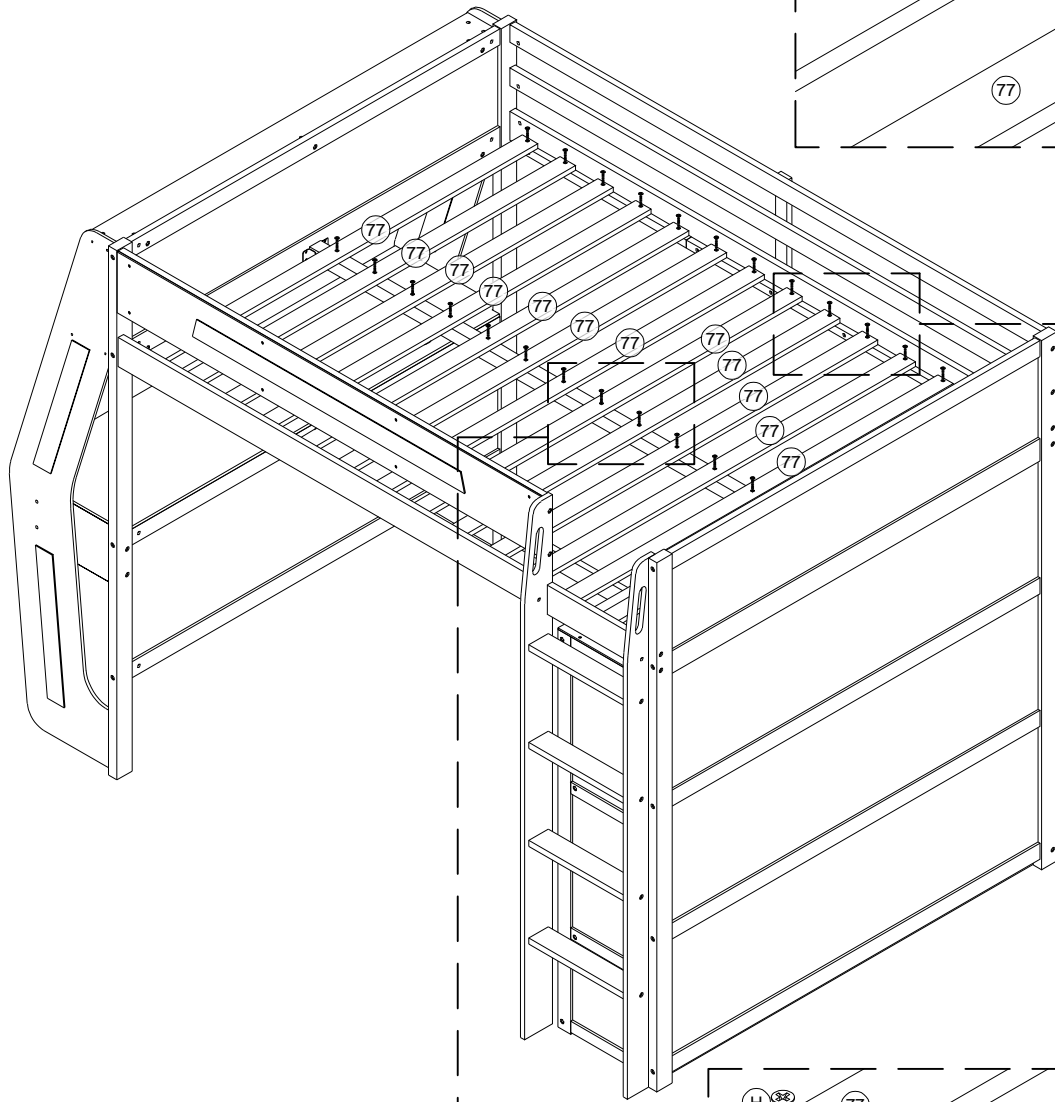
W		T	
2pcs/pièces		8pcs/pièces	

## Step/Étape 41

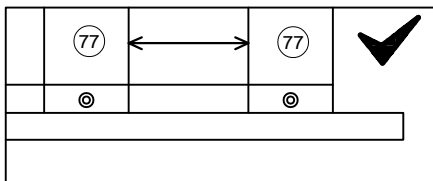


T	
4pcs/pièces	

# Step/Étape 42

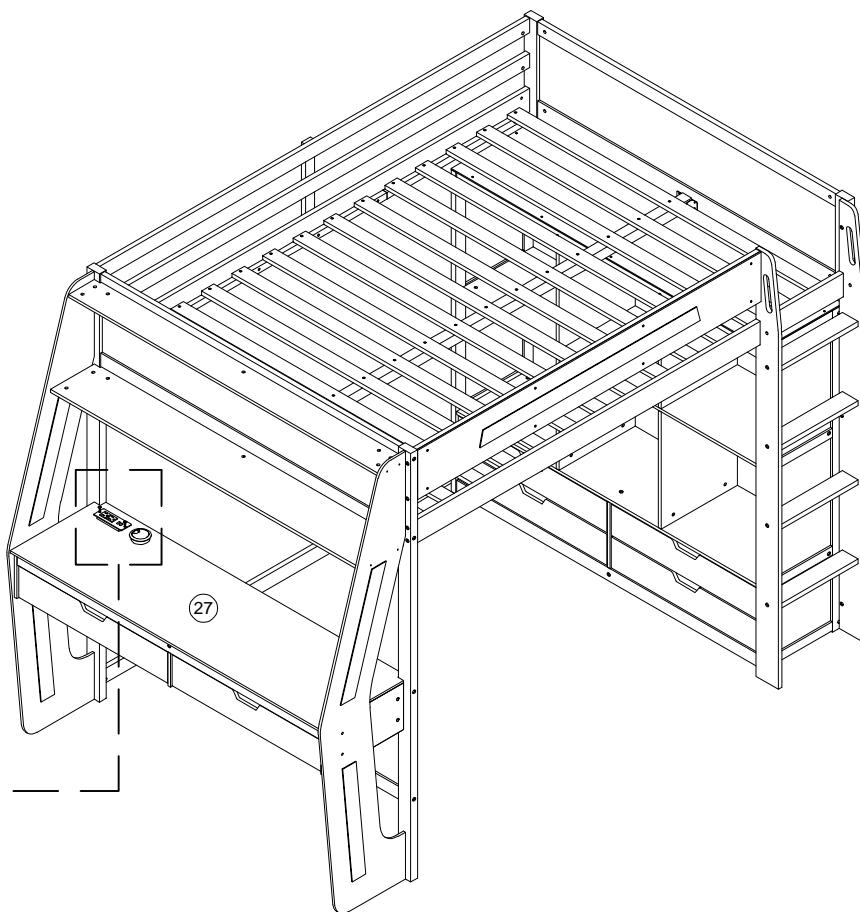
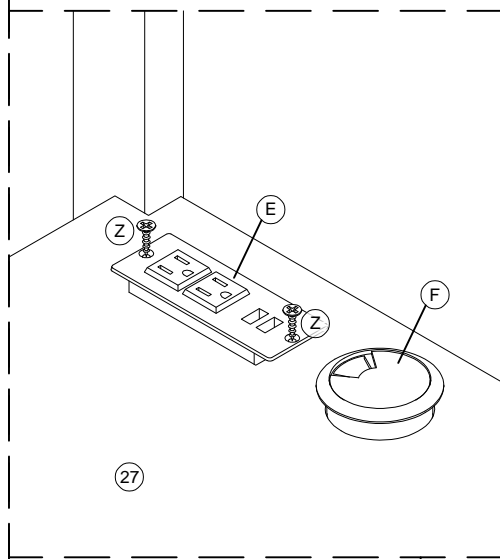


3.2"



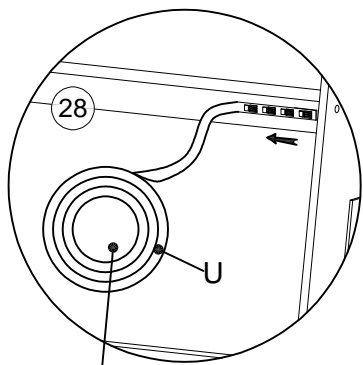
H	
42pcs/pièces	

## Step/Étape 43

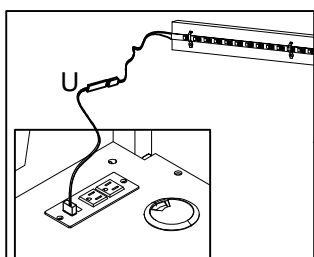
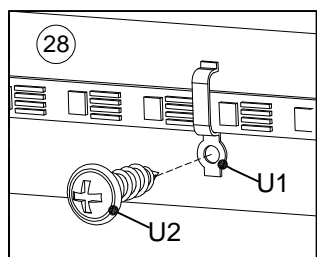
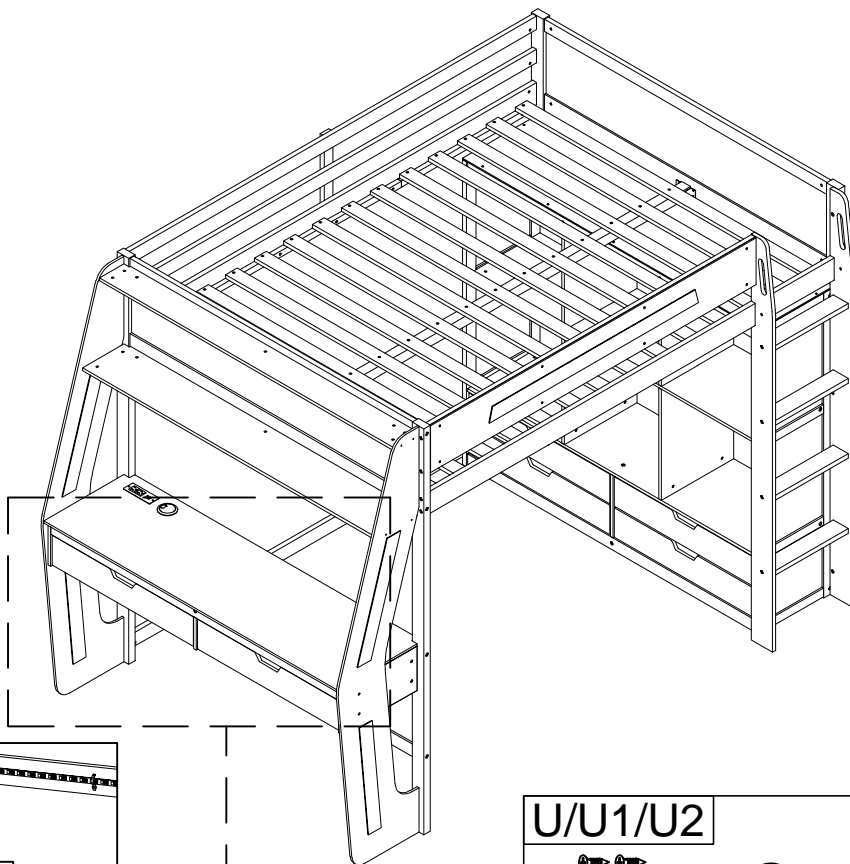


E		
	1pc/pièce	
Z		F
	2pcs/pièces	
		1pc/pièce

## Step/Étape 44



Led light/  
Lumière menée



U/U1/U2	
1 Set/Ensemble	

# COMPLETED - COMPLÉTÉ

