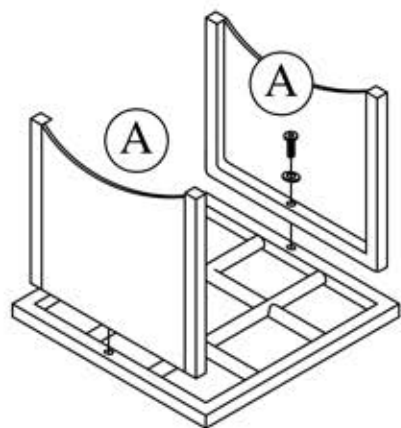
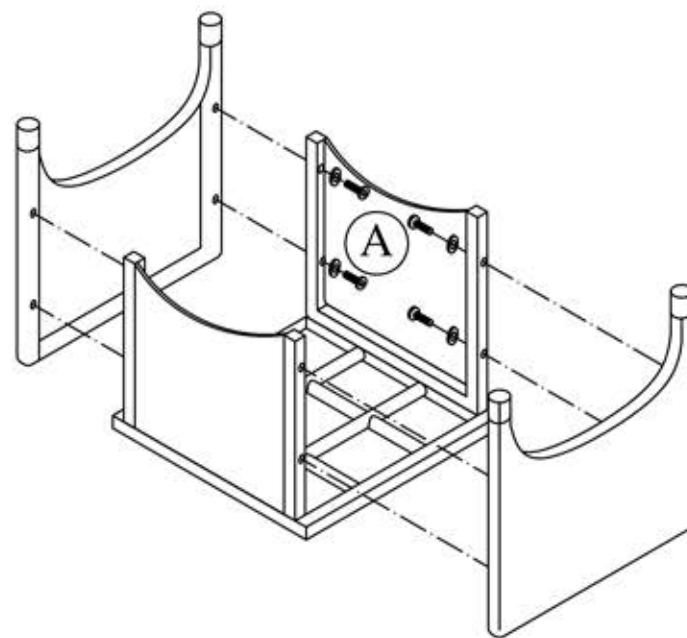


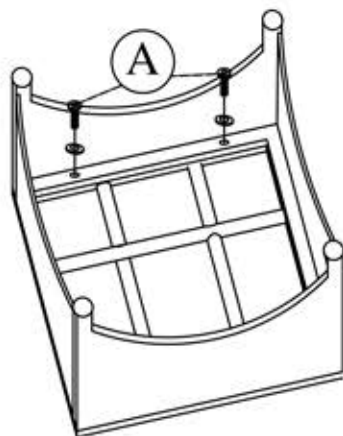
1



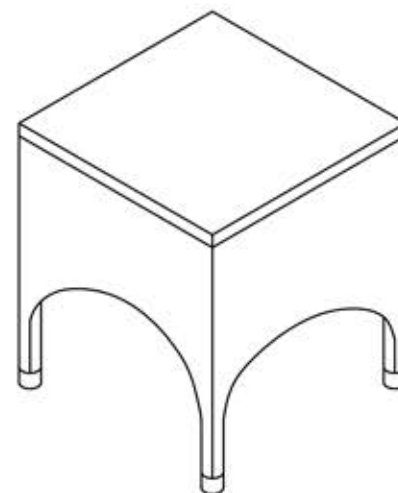
2


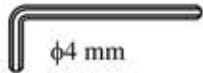


3



4



A	 $\phi 6 \times 30 \text{ mm}$	14 pcs
B	 $\phi 4 \text{ mm}$	1 pc