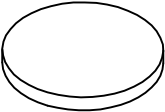


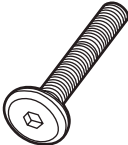







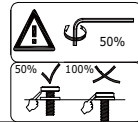
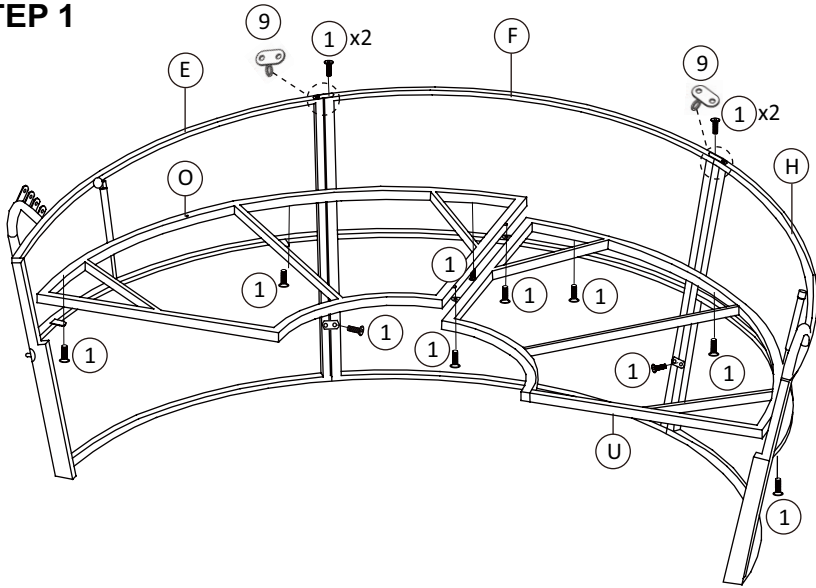


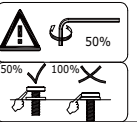
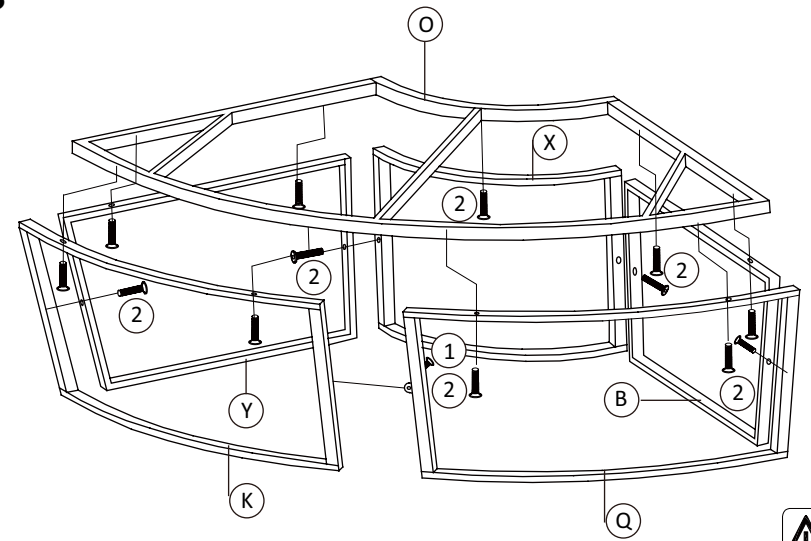
|  |  |
|--|--|
| <p>T</p>  <p>(1 pc)</p>               | <p>N</p>  <p>(3 pcs)</p>                |
| <p>1</p>  <p>M6 X 20<br/>(17 pcs)</p> | <p>2</p>  <p>M6 X 30<br/>(36 pcs)</p>   |
| <p>3</p>  <p>M6 X 25<br/>(8 pcs)</p>  | <p>4</p>  <p>M6 X 14<br/>(16 pcs)</p>   |
| <p>5</p>  <p>Eru M6<br/>(8 pcs)</p> | <p>6</p>  <p>M4 X 12<br/>(12 pcs)</p> |

|  |  |
|--|--|
| <p>7</p>  <p>Allen key 4 X 98<br/>(2 pcs)</p> | <p>8</p>  <p>Link parts<br/>(6 pcs)</p> |
| <p>9</p>  <p>(2 pcs)</p>                      |  |

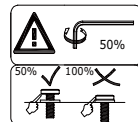
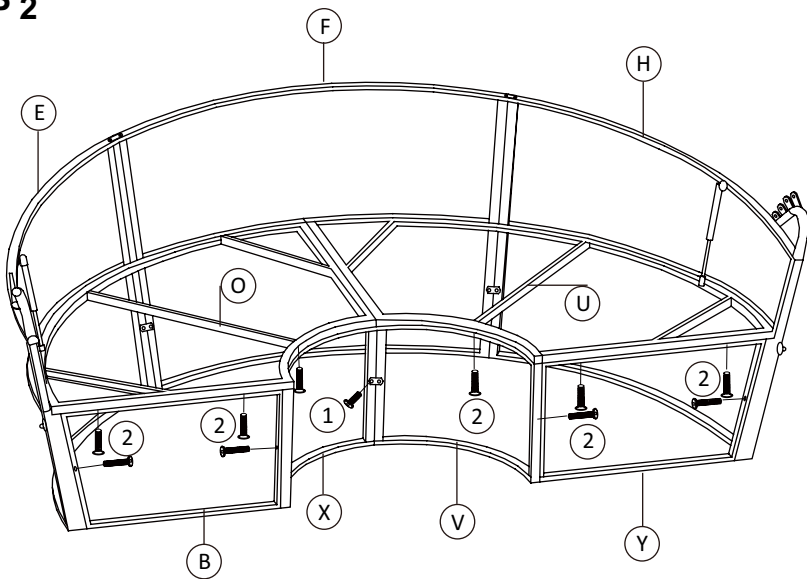
### STEP 1



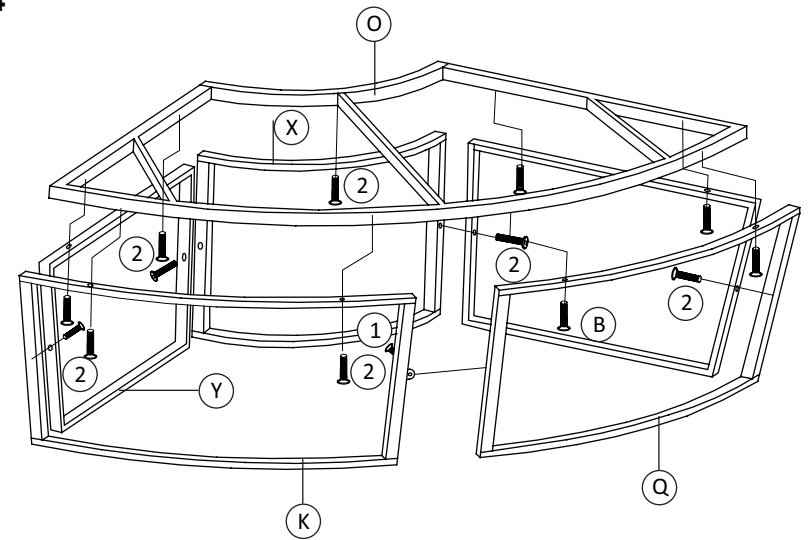
### STEP 3



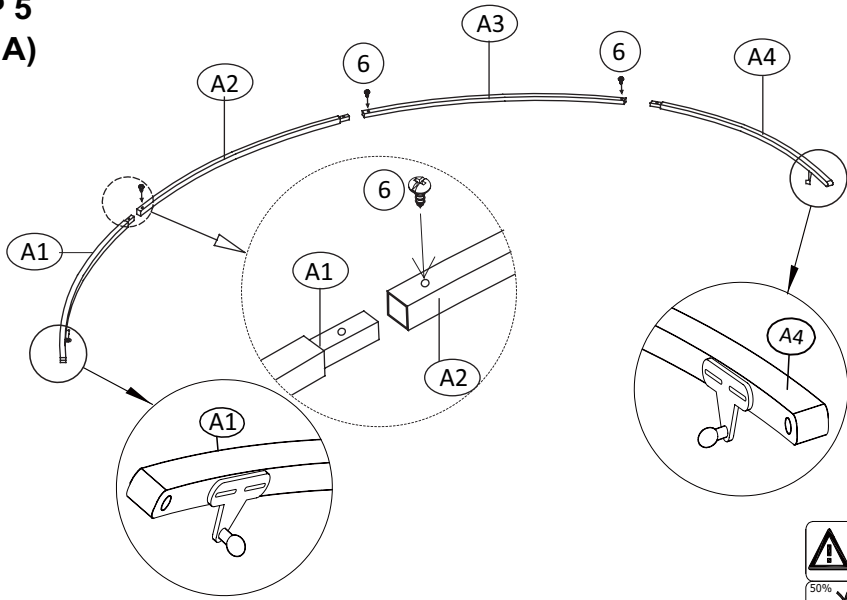
### STEP 2



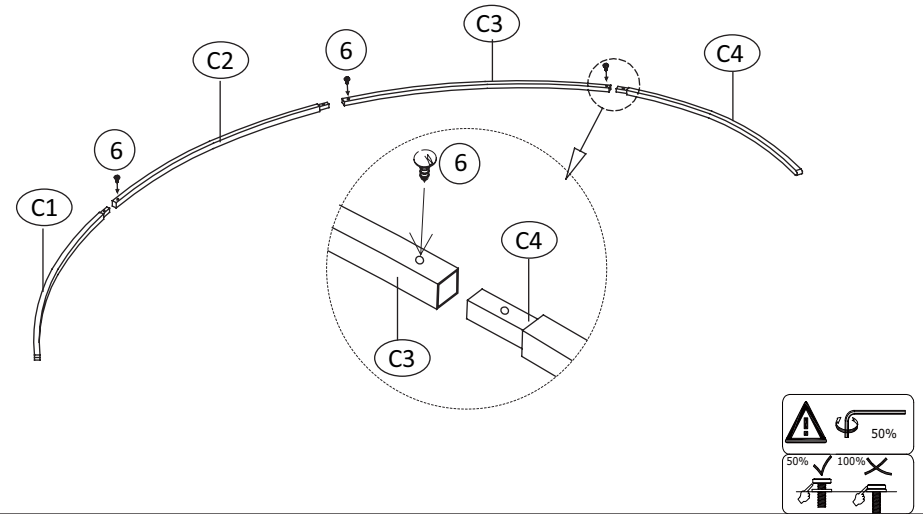
### STEP 4



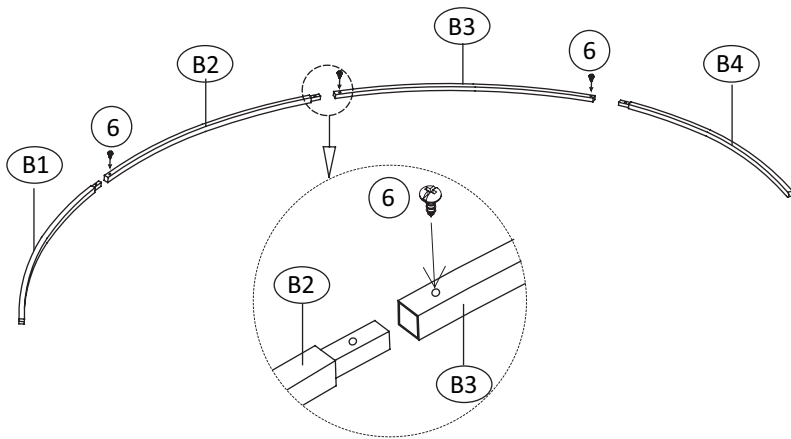
**STEP 5  
(Part A)**



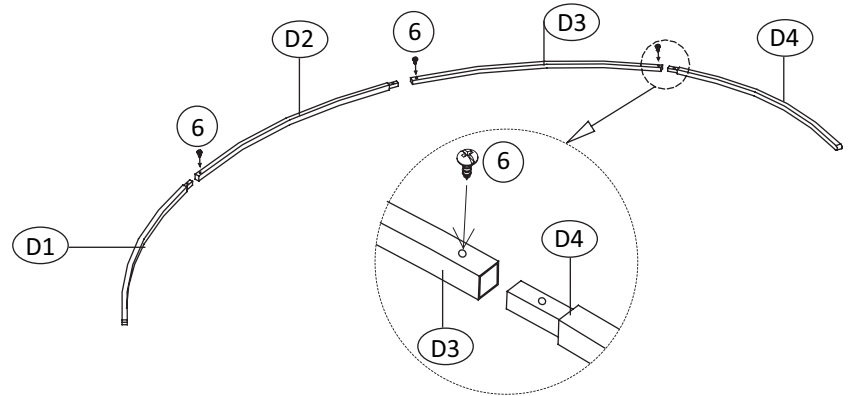
**STEP 7  
(Part C)**



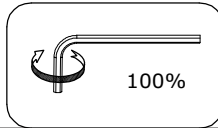
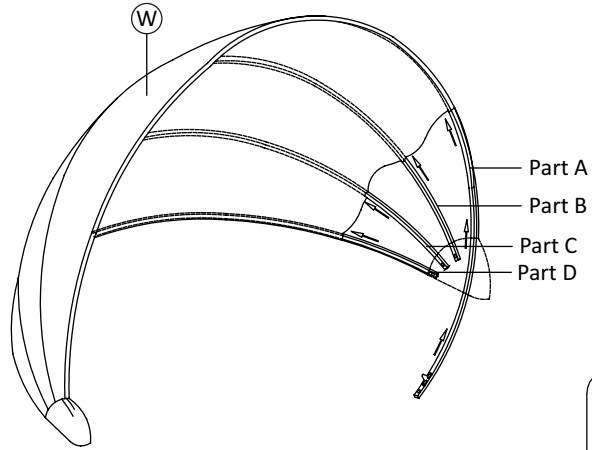
**STEP 6  
(Part B)**



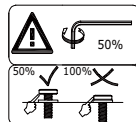
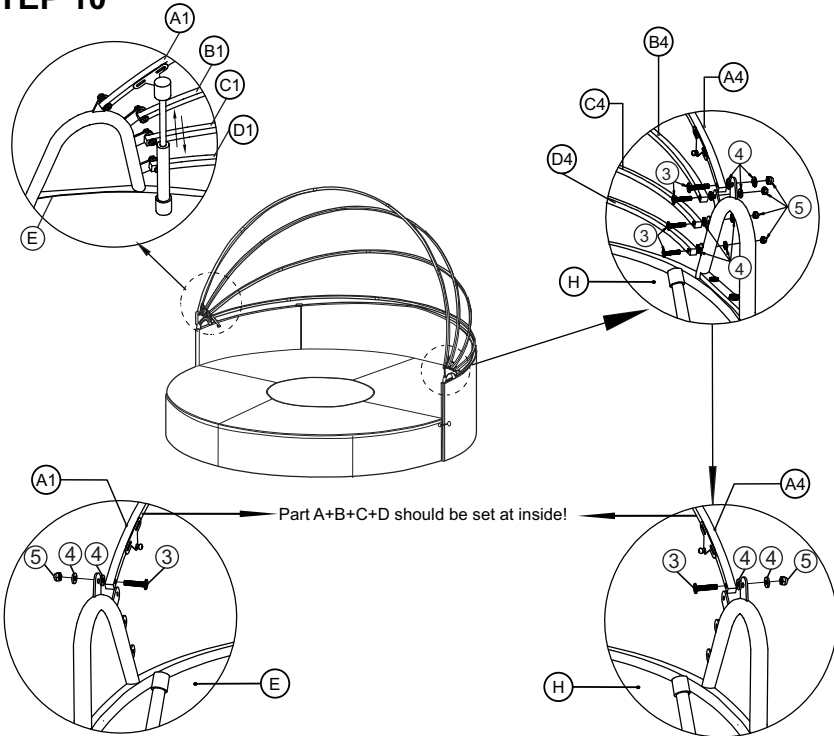
**STEP 8  
(Part D)**



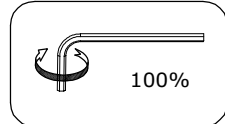
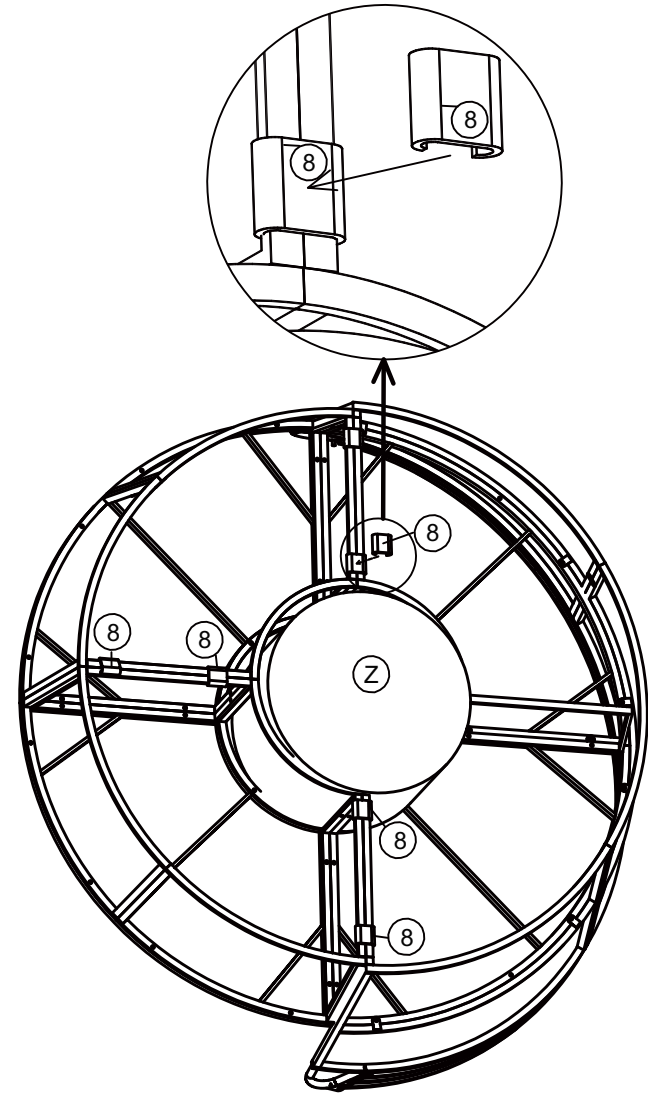
### STEP 9



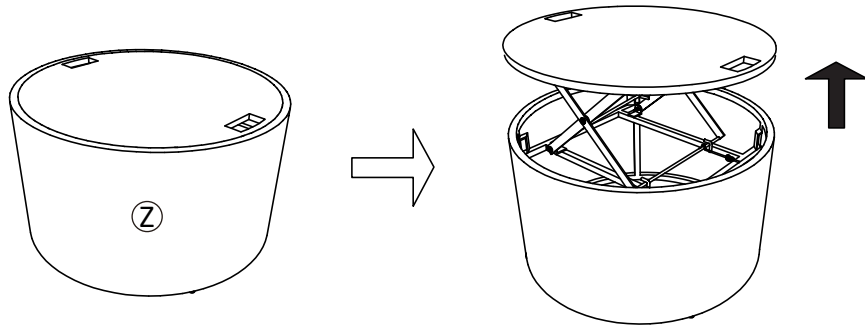
### STEP 10



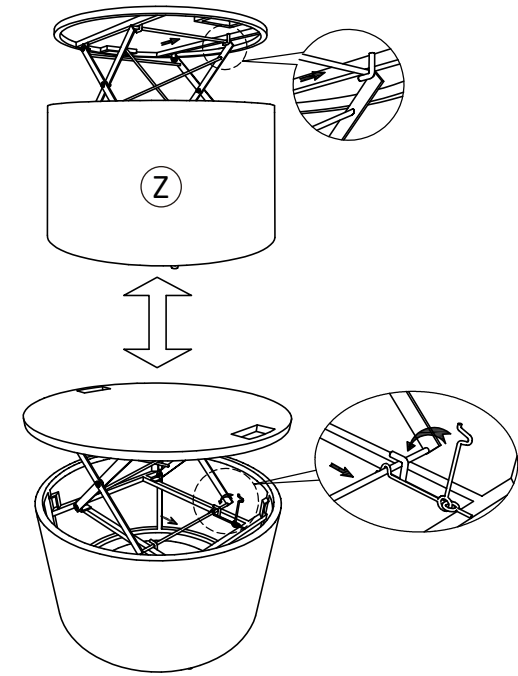
### STEP 11



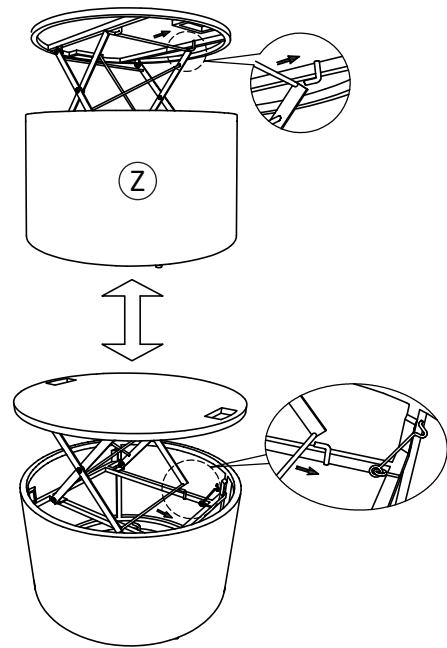
STEP 12



STEP 14



STEP 13



STEP 15

