

ASSEMBLY INSTRUCTION

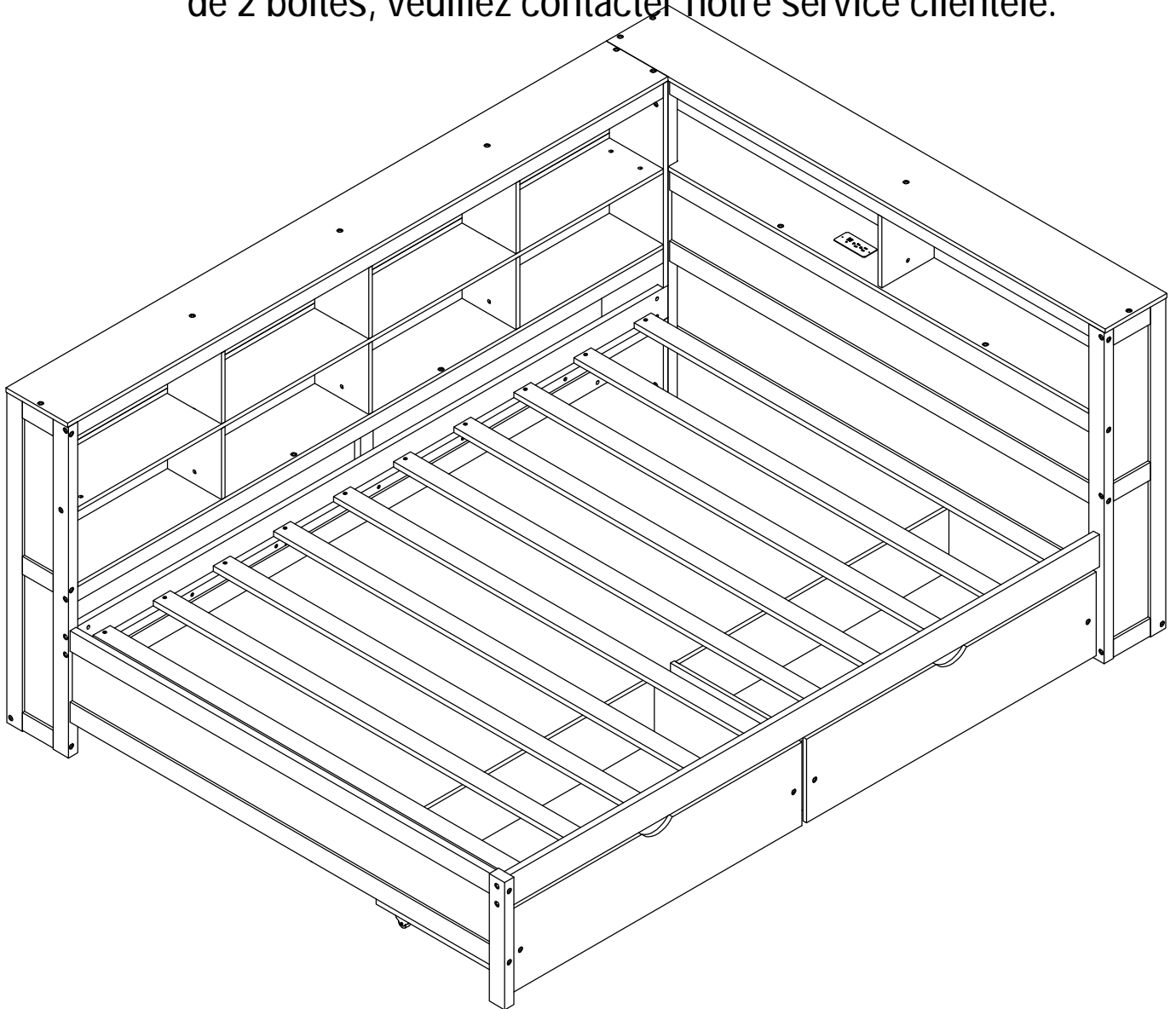
Warning: You must read this before continuing

INSTRUCTIONS DE MONTAGE

Attention: Vous devez lire ceci avant de continuer

This set is included 2 boxes if don't receive full 2 boxes please contact our customer service team

Ce set est livré en 2 boîtes. Si vous ne recevez pas un jeu complet de 2 boîtes, veuillez contacter notre service clientèle.



SAFETY WARNINGS AND GENERAL NOTES:

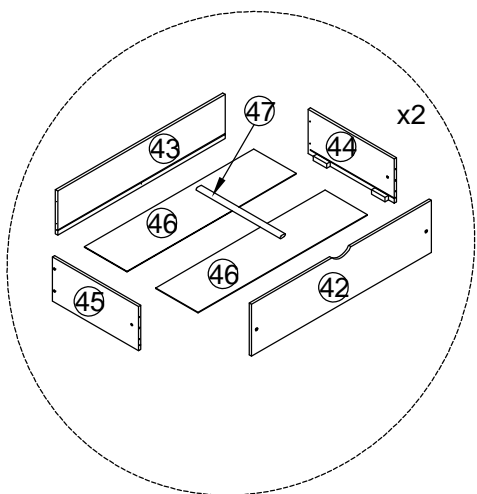
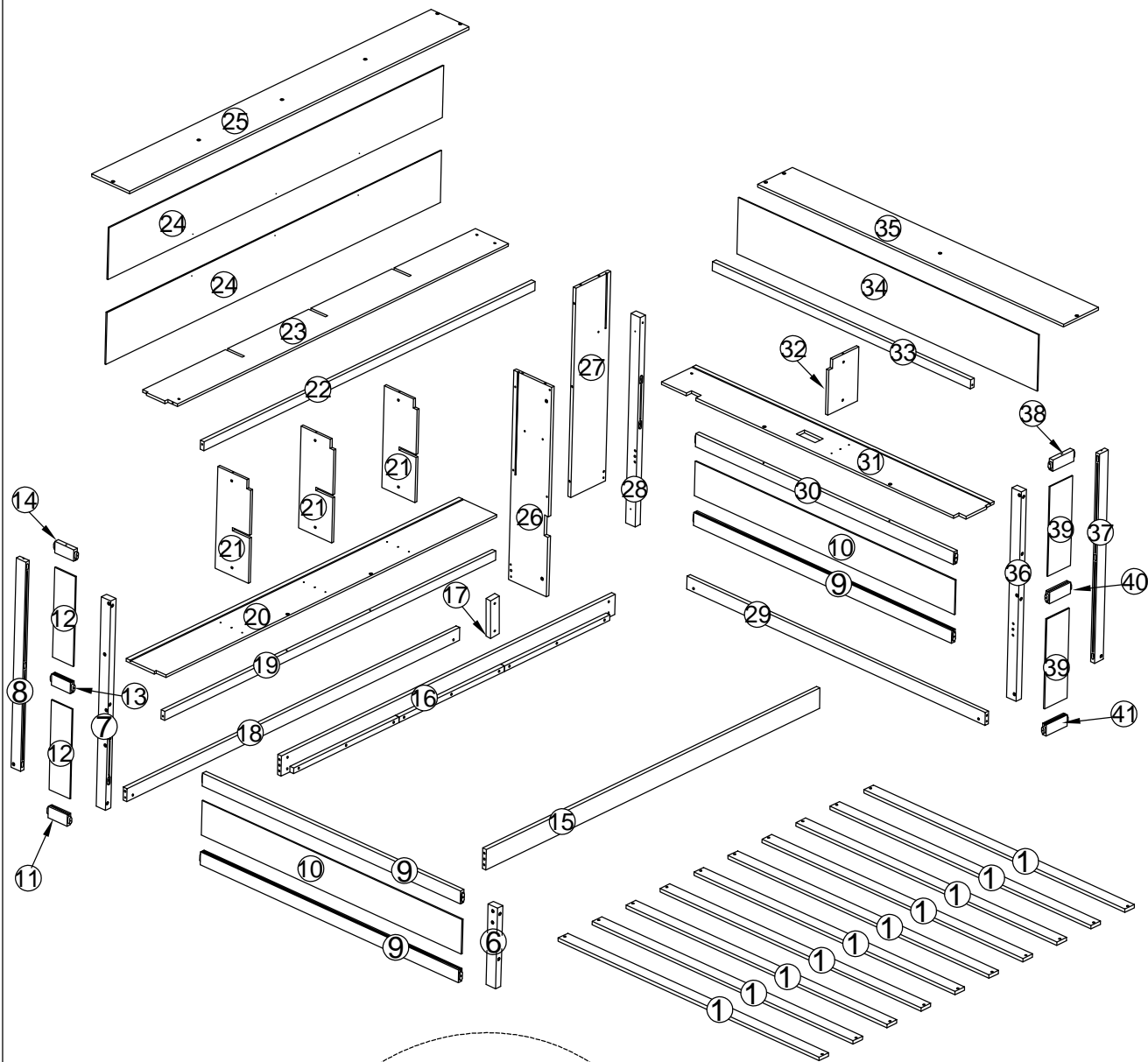
1. Do not use substitute parts. Contact the manufacturer or dealer for replacement parts.
2. Keep these instructions for future reference.
3. We recommend assembling your bed on the shipping carton to protect your floor.
4. Be certain all staples are out of the box before beginning assembly on the shipping carton.

AVERTISSEMENTS DE SÉCURITÉ ET REMARQUES GÉNÉRALES :

1. N'utilisez pas de pièces de rechange. Contactez le fabricant ou le revendeur pour les pièces de rechange.
2. Conservez ces instructions pour référence future.
3. Nous vous recommandons d'assembler votre lit sur le carton d'expédition pour protéger votre sol.
4. Assurez-vous que toutes les agrafes sont sorties de la boîte avant de commencer l'assemblage sur le carton d'expédition.


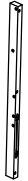

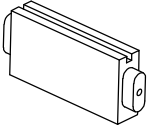
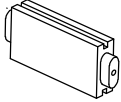
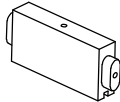
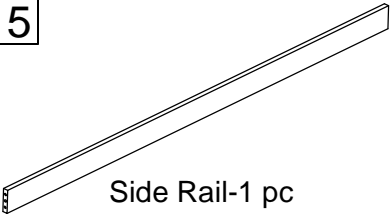
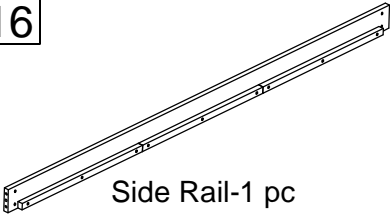

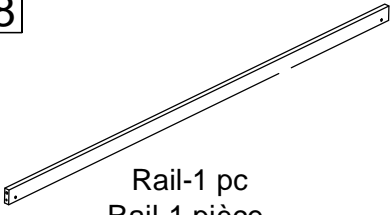
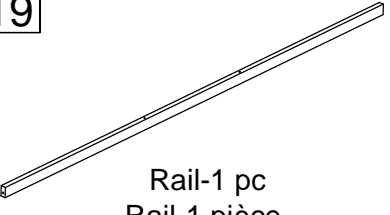
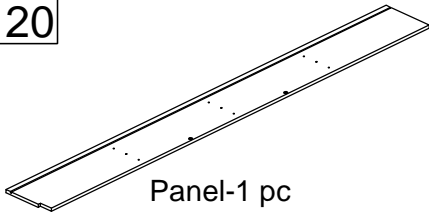
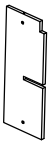
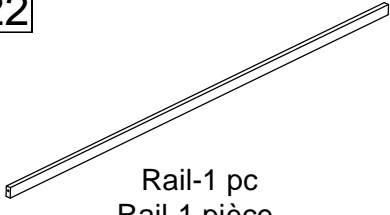
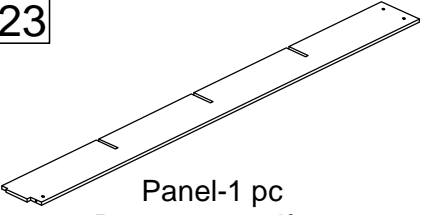
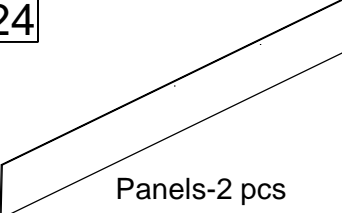
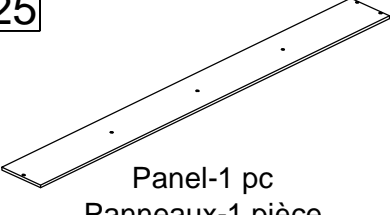


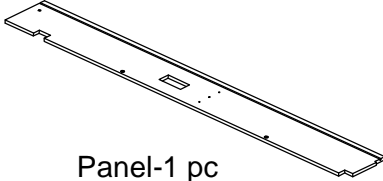
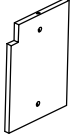
ASSEMBLY INSTRUCTION

INSTRUCTIONS DE MONTAGE




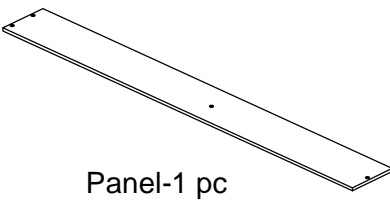


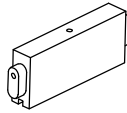
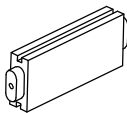
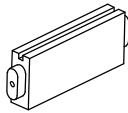
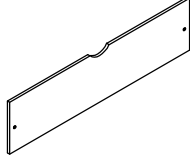
Part List (Box 1)

Liste des pièces (boîte 1)

<p>6</p>  <p>Leg-1 pc Jambe-1 pièce</p>	<p>7</p>  <p>Leg-1 pc Jambe-1 pièce</p>	<p>8</p>  <p>Leg-1 pc Jambe-1 pièce</p>
<p>11</p>  <p>Wood Bar-1 pc Barres de bois - 1 pièce</p>	<p>13</p>  <p>Wood Bar-1 pc Barres de bois - 1 pièce</p>	<p>14</p>  <p>Wood Bar-1 pc Barres de bois - 1 pièce</p>
<p>15</p>  <p>Side Rail-1 pc Rails latéraux - 1 pièce</p>	<p>16</p>  <p>Side Rail-1 pc Rails latéraux - 1 pièce</p>	<p>17</p>  <p>Rail-1 pc Rail-1 pièce</p>
<p>18</p>  <p>Rail-1 pc Rail-1 pièce</p>	<p>19</p>  <p>Rail-1 pc Rail-1 pièce</p>	<p>20</p>  <p>Panel-1 pc Panneaux-1 pièce</p>
<p>21</p>  <p>Panels-3 pcs Panneaux-3 pièces</p>	<p>22</p>  <p>Rail-1 pc Rail-1 pièce</p>	<p>23</p>  <p>Panel-1 pc Panneaux-1 pièce</p>
<p>24</p>  <p>Panels-2 pcs Panneaux-2 pièces</p>	<p>25</p>  <p>Panel-1 pc Panneaux-1 pièce</p>	<p>28</p>  <p>Leg-1 pc Jambe-1 pièce</p>
<p>29</p>  <p>Wood Bar-1 pc Barres de bois - 1 pièce</p>	<p>31</p>  <p>Panel-1 pc Panneaux-1 pièce</p>	<p>32</p>  <p>Panel-1 pc Panneaux-1 pièce</p>







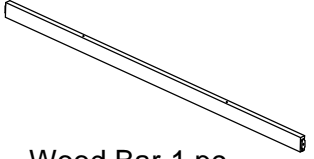


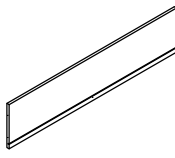
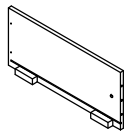
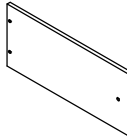
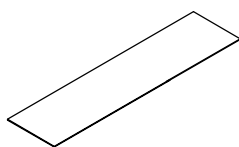
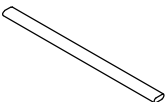
Part List (Box 1)

Liste des pièces (boîte 1)

<p>34</p>  <p>Panel-1 pc Panneaux-1 pièce</p>	<p>35</p>  <p>Panel-1 pc Panneaux-1 pièce</p>	<p>36</p>  <p>Leg-1 pc Jambe-1 pièce</p>
<p>37</p>  <p>Leg-1 pc Jambe-1 pièce</p>	<p>38</p>  <p>Wood Bar-1 pc Barres de bois - 1 pièce</p>	<p>40</p>  <p>Wood Bar-1 pc Barres de bois - 1 pièce</p>
<p>41</p>  <p>Wood Bar-1 pc Barres de bois - 1 pièce</p>	<p>42</p>  <p>Drawer-Front Panels-2 pcs Panneaux avant de tiroir - 2 pièces</p>	

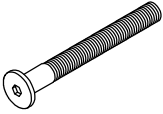



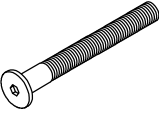
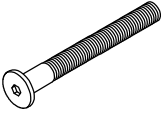
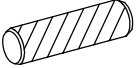
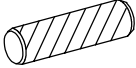
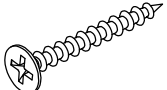

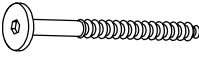
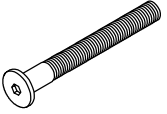
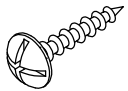

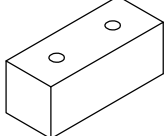
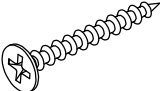
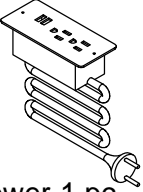
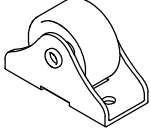
Part List (Box 2)

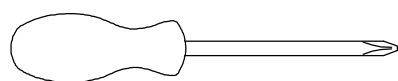
Liste des pièces (boîte 2)

<p>1</p>  <p>Slats-10 pcs Lattes-10 pièces</p>	<p>9</p>  <p>Wood Bars-3 pcs Barres de bois - 3 pièces</p>	<p>10</p>  <p>Panels-2 pcs Panneaux-2 pièces</p>
<p>12</p>  <p>Panels-2 pcs Panneaux-2 pièces</p>	<p>26</p>  <p>Panel-1 pc Panneaux-1 pièce</p>	<p>27</p>  <p>Panel-1 pc Panneaux-1 pièce</p>
<p>30</p>  <p>Wood Bar-1 pc Barres de bois - 1 pièce</p>	<p>33</p>  <p>Wood Bar-1 pc Barres de bois - 1 pièce</p>	<p>39</p>  <p>Panels-2 pcs Panneaux-2 pièces</p>
<p>43</p>  <p>Drawer-Back Panels-2 pcs Panneaux arrière de tiroir - 2 pièces</p>	<p>44</p>  <p>Drawer-Side Panels-2 pcs Panneaux latéraux de tiroir - 2 pièces</p>	<p>45</p>  <p>Drawer-Side Panels-2 pcs Panneaux latéraux de tiroir - 2 pièces</p>
<p>46</p>  <p>Drawer-Bottom Panels-4 pcs Panneaux inférieurs de tiroir - 4 pièces</p>	<p>47</p>  <p>Drawer-Support Bottom Panels-2 pcs Panneaux inférieurs de support de tiroir - 2 pièces</p>	

Hardware List (Box 1)

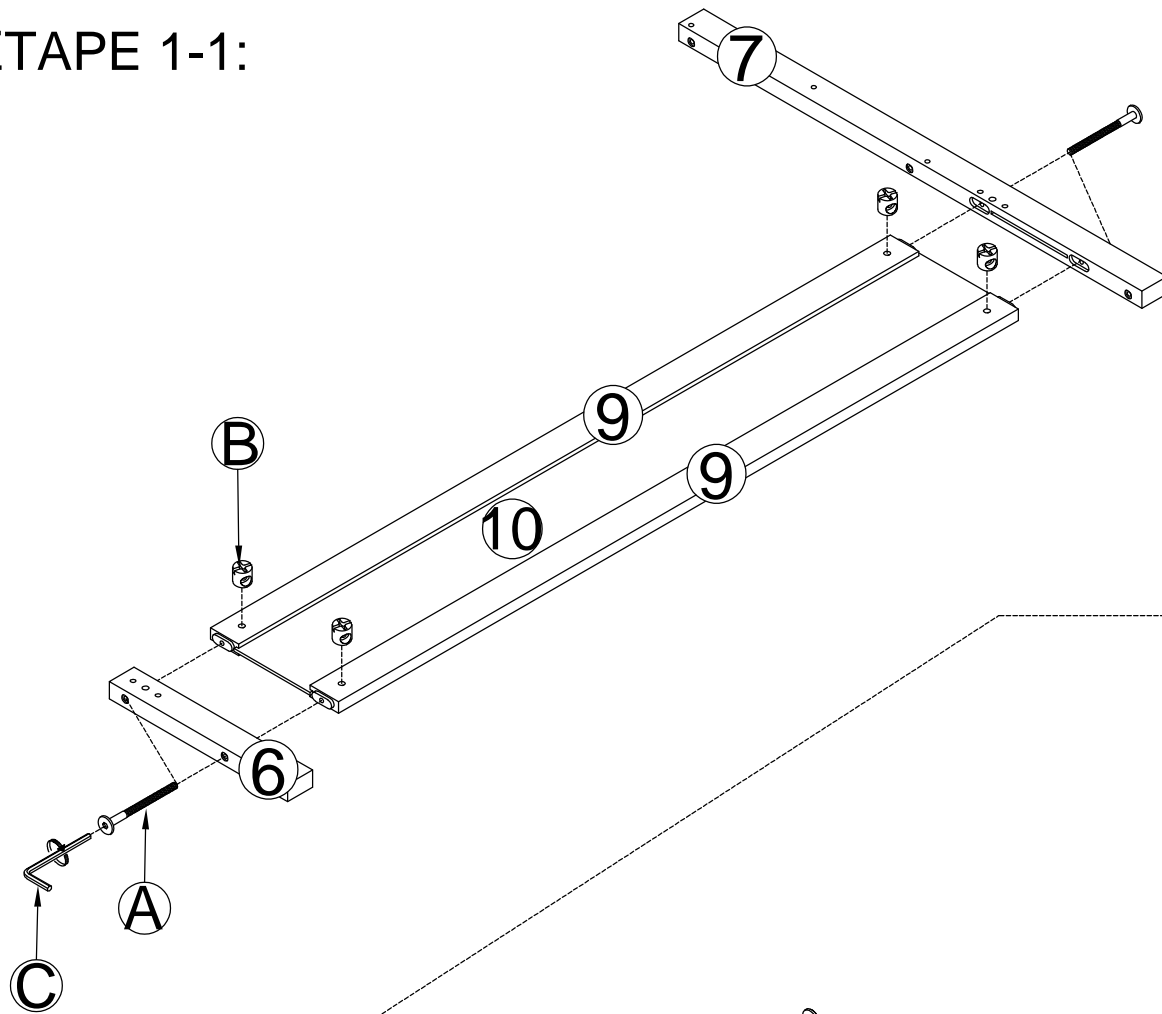
Liste du matériel (boîte 1)

<p>A</p>  <p>Bolt Ø6 x 90 mm-10 pcs Boulon Ø6 x 90 mm-10 pièces</p>	<p>B</p>  <p>Ø6 x 13 mm -42 pcs Ø6 x 13 mm -42 pièces</p>	<p>C</p>  <p>Allen Key-1 pc Clé Allen-1 pièce</p>
<p>D</p>  <p>Screws Ø6x70 mm -9 pcs Vis Ø6x70 mm - 9 pièces</p>	<p>E</p>  <p>Bolt Ø6 x 80 mm-11 pcs Boulon Ø6 x 80 mm-11 pièces</p>	<p>F</p>  <p>Bolt Ø6 x 60 mm-21 pcs Boulon Ø6 x 60 mm-21 pièces</p>
<p>G</p>  <p>Wood dowel Ø10 x 40 mm-8 pcs Cheville en bois Ø10 x 40 mm-8 pièces</p>	<p>H</p>  <p>Wood dowel Ø6 x 25 mm-16 pcs Cheville en bois Ø6 x 25 mm-16 pièces</p>	<p>K</p>  <p>Screws M3.5 x 12 mm-22 pcs Vis M3.5 x 12 mm-22 pièces</p>
<p>L</p>  <p>Steel Brackets-10 pcs Supports en acier - 10 pièces</p>	<p>M</p>  <p>Screws Ø6x35 mm -10 pcs Vis Ø6x35 mm - 10 pièces</p>	<p>N</p>  <p>Bolt Ø6 x 30 mm-7 pcs Boulon Ø6 x 30 mm-7 pièces</p>
<p>P</p>  <p>Screws M4 x 15 mm-22 pcs Vis M4 x 15 mm-22 pièces</p>	<p>Q</p>  <p>Screws Ø6x50 mm -3 pcs Vis Ø6x50 mm - 3 pièces</p>	<p>R</p>  <p>Stop Drawer-3 pcs Tiroir d'arrêt-3 pièces</p>
<p>S</p>  <p>Screws M4 x 30 mm-36 pcs Vis M4 x 30 mm-36 pièces</p>	<p>T</p>  <p>Usb Power-1 pc Alimentation USB-1 pièce</p>	<p>U</p>  <p>Wheel(H=20mm)- 8 pcs Roue (H = 20 mm) - 8 pièces</p>

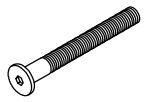


Assembly Tools Required (Not Included)
Outils d'assemblage requis (non inclus)

STEP 1-1:
ÉTAPE 1-1:



Ø6x90mm



Ax4

Ø6x13mm



Bx4



Cx1

Ø6x70mm

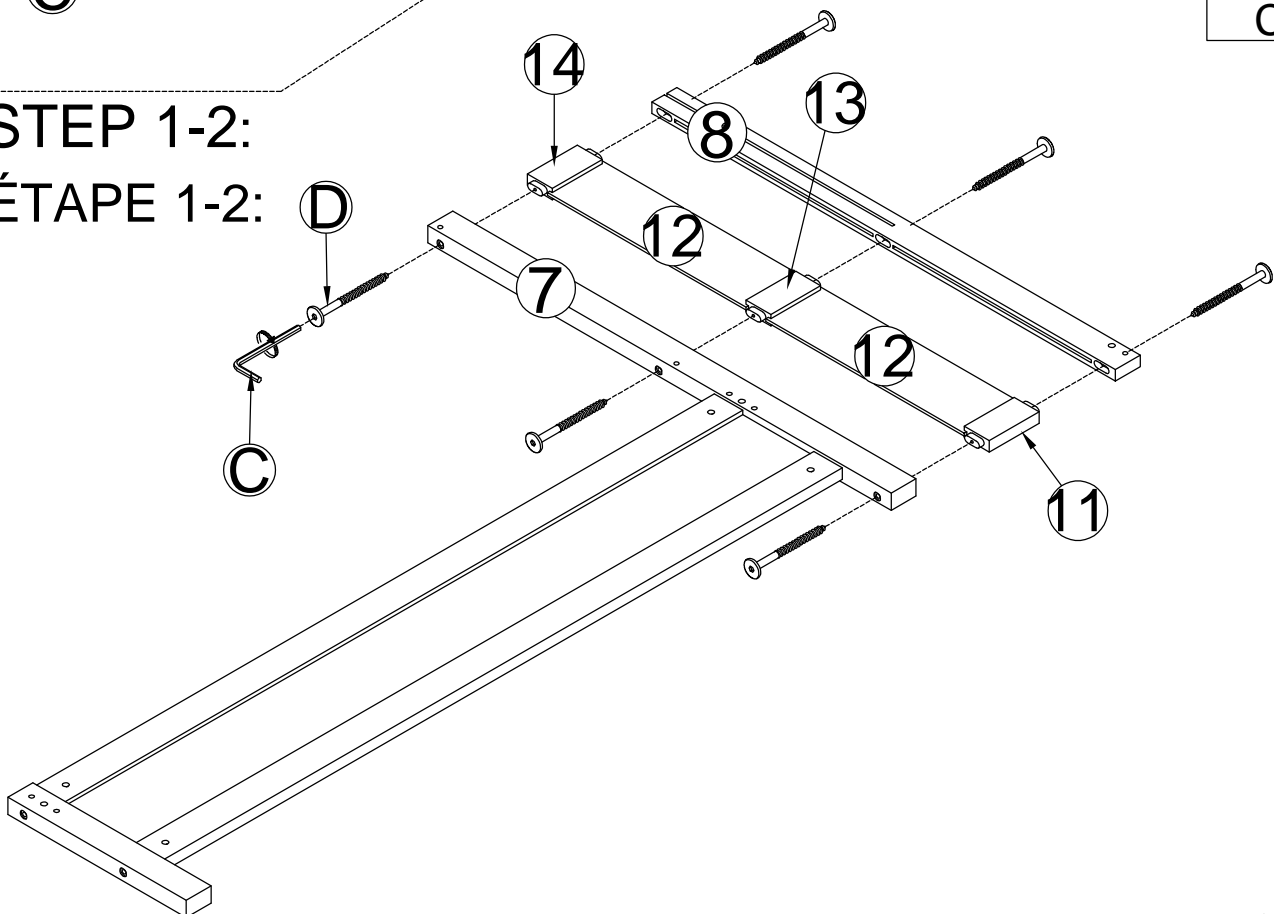


Dx6



Cx1

STEP 1-2:
ÉTAPE 1-2:



STEP 2-1: ÉTAPE 2-1:

Ø6x13mm



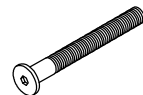
Bx2

Ø10x40mm



Gx2

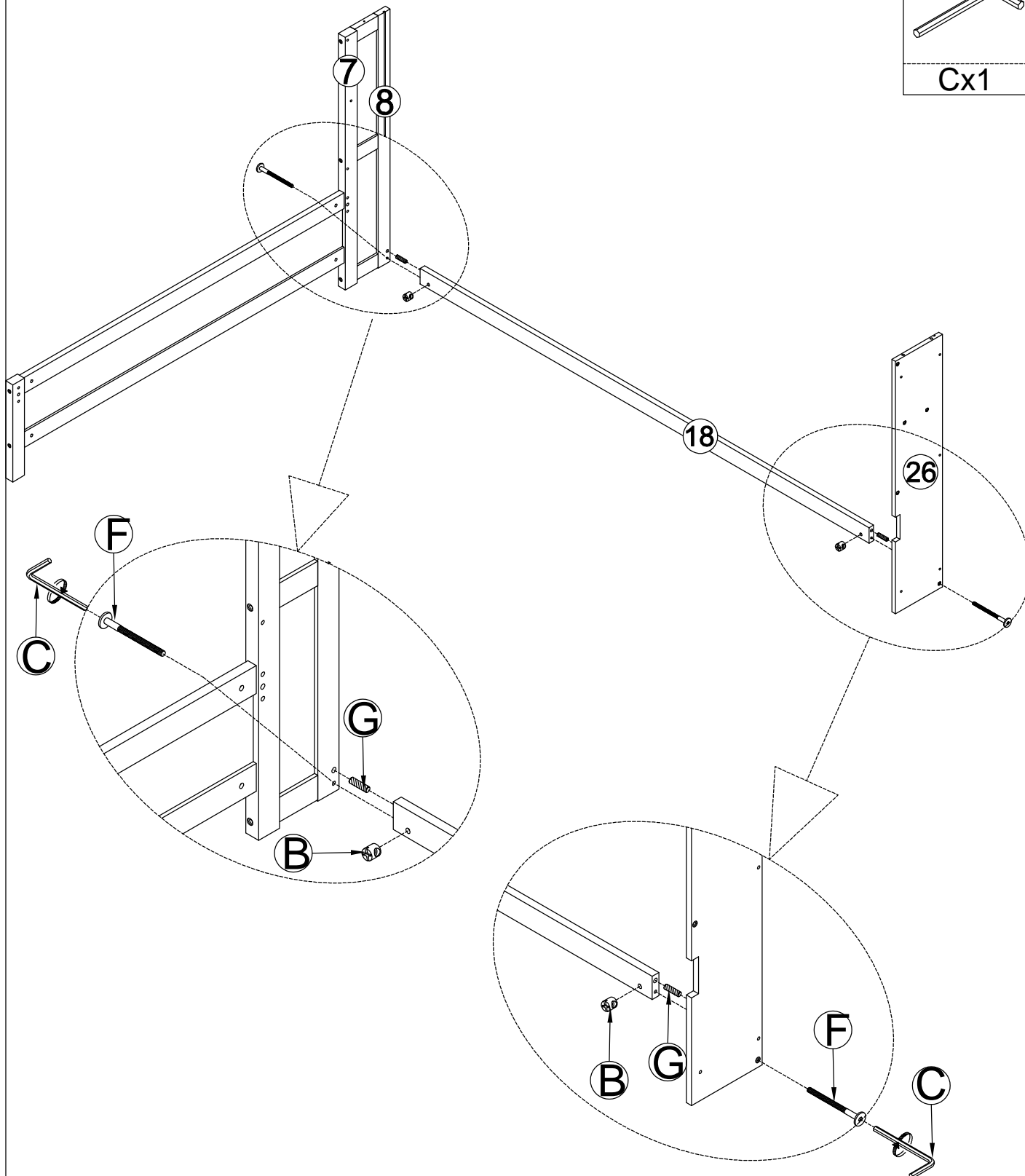
Ø6x60mm



Fx2



Cx1



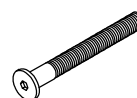
STEP 2-2:
ÉTAPE 2-2:

Ø6x13mm



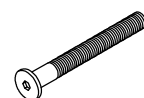
Bx2

Ø6x80mm



Ex1

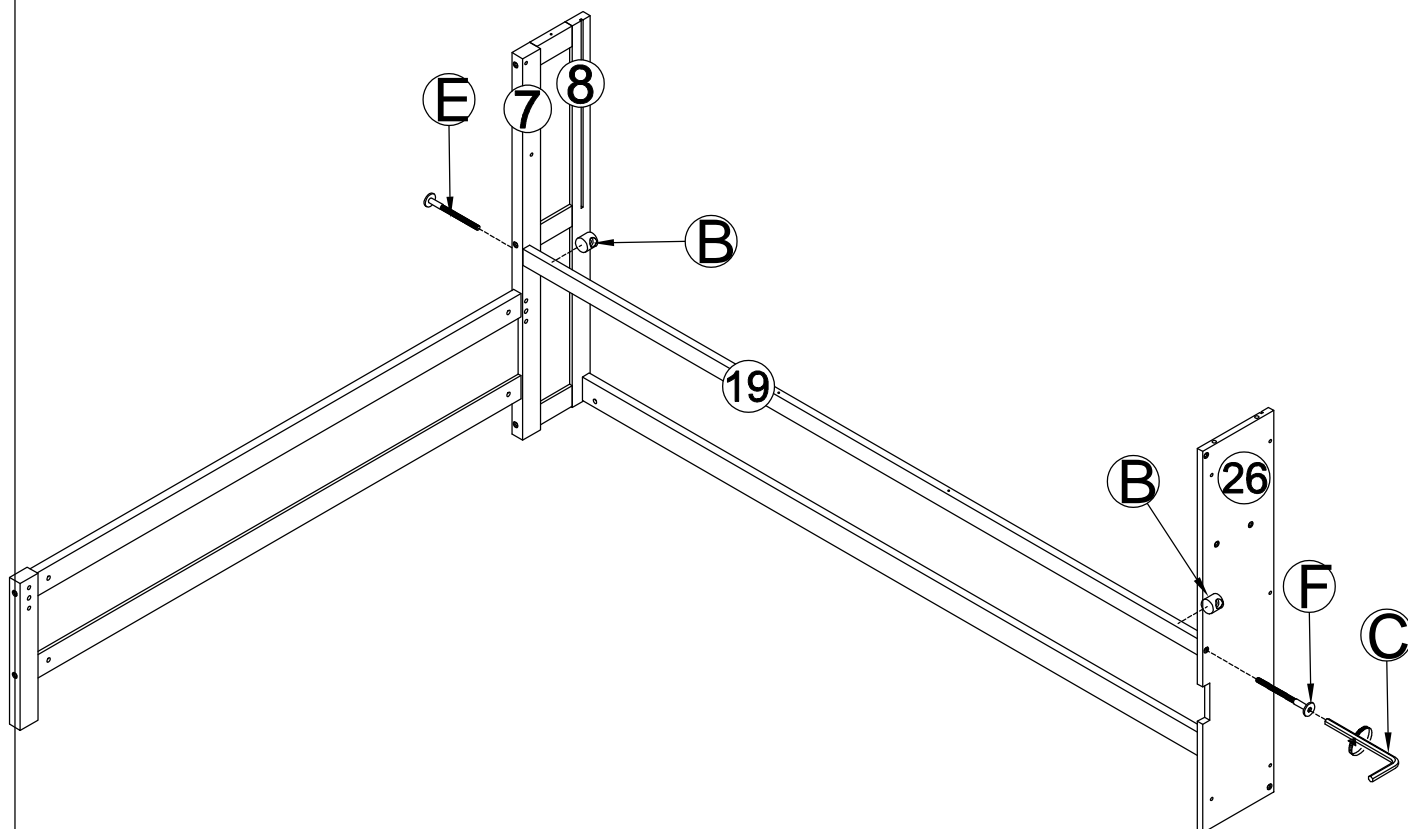
Ø6x60mm



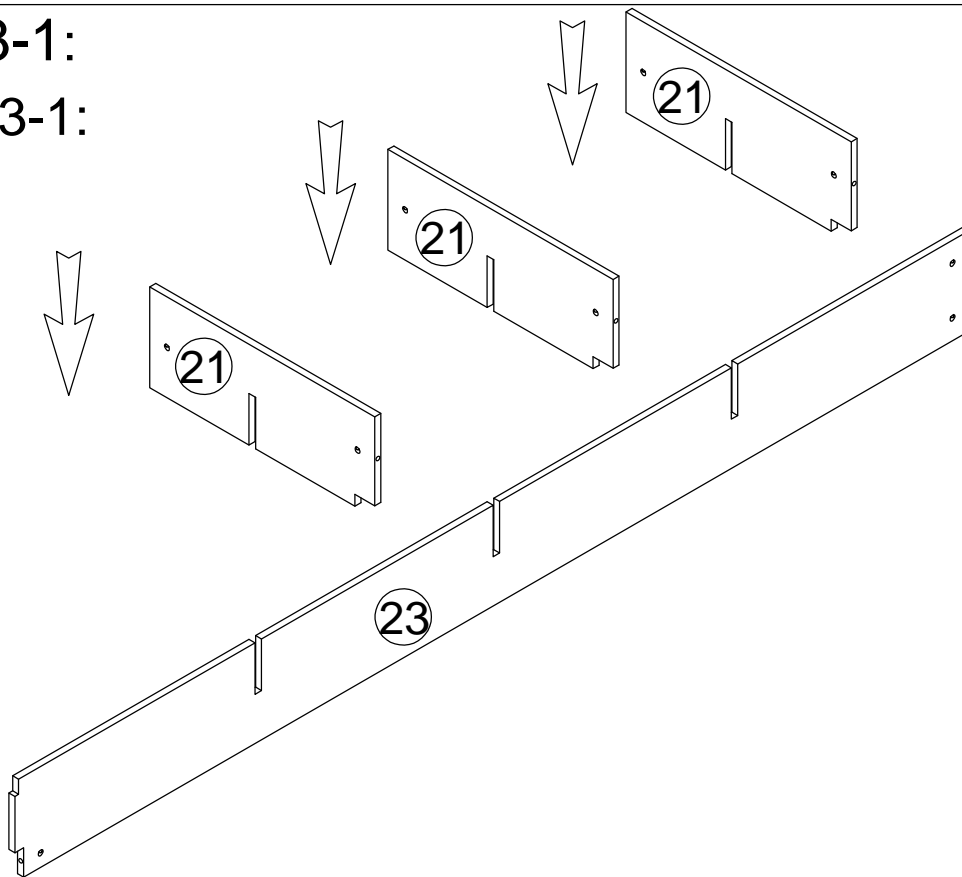
Fx1




Cx1

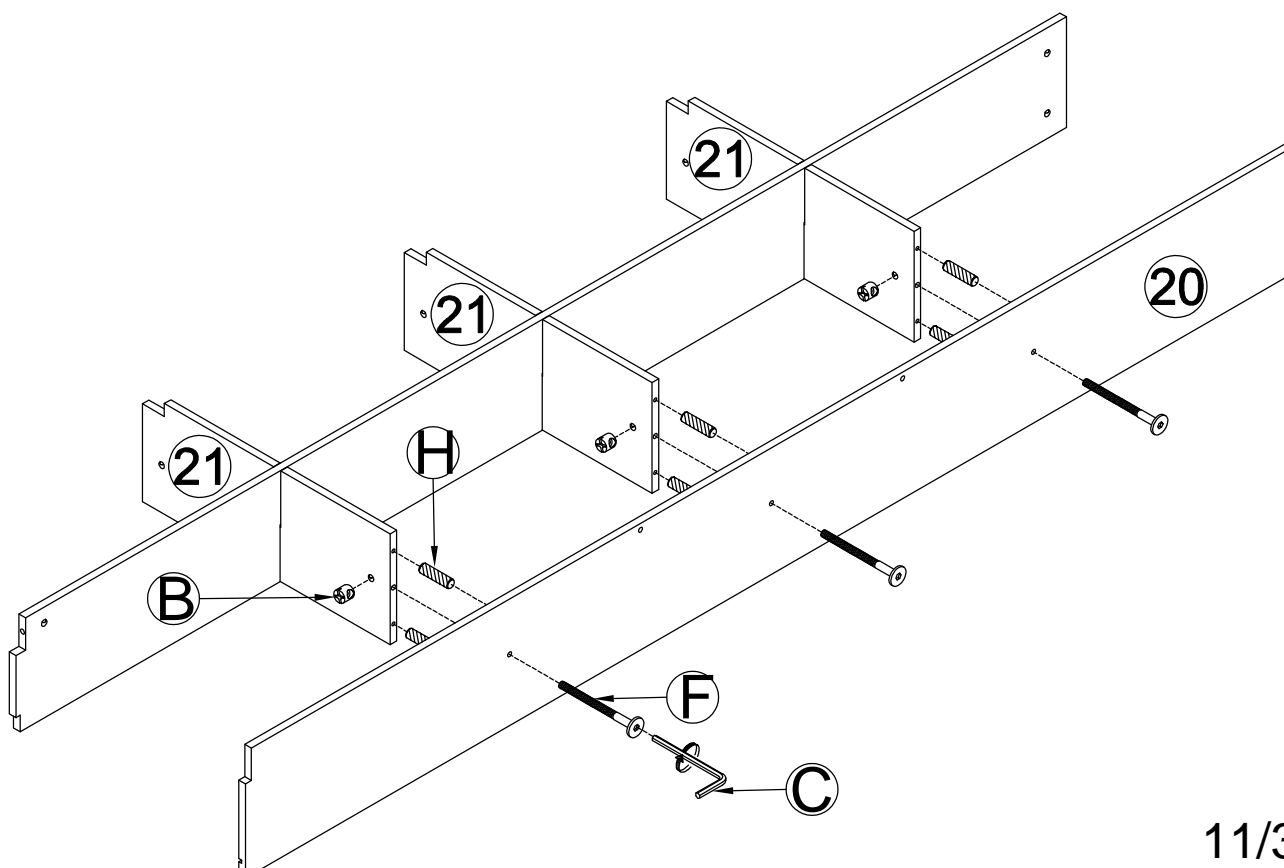


STEP 3-1:
ÉTAPE 3-1:



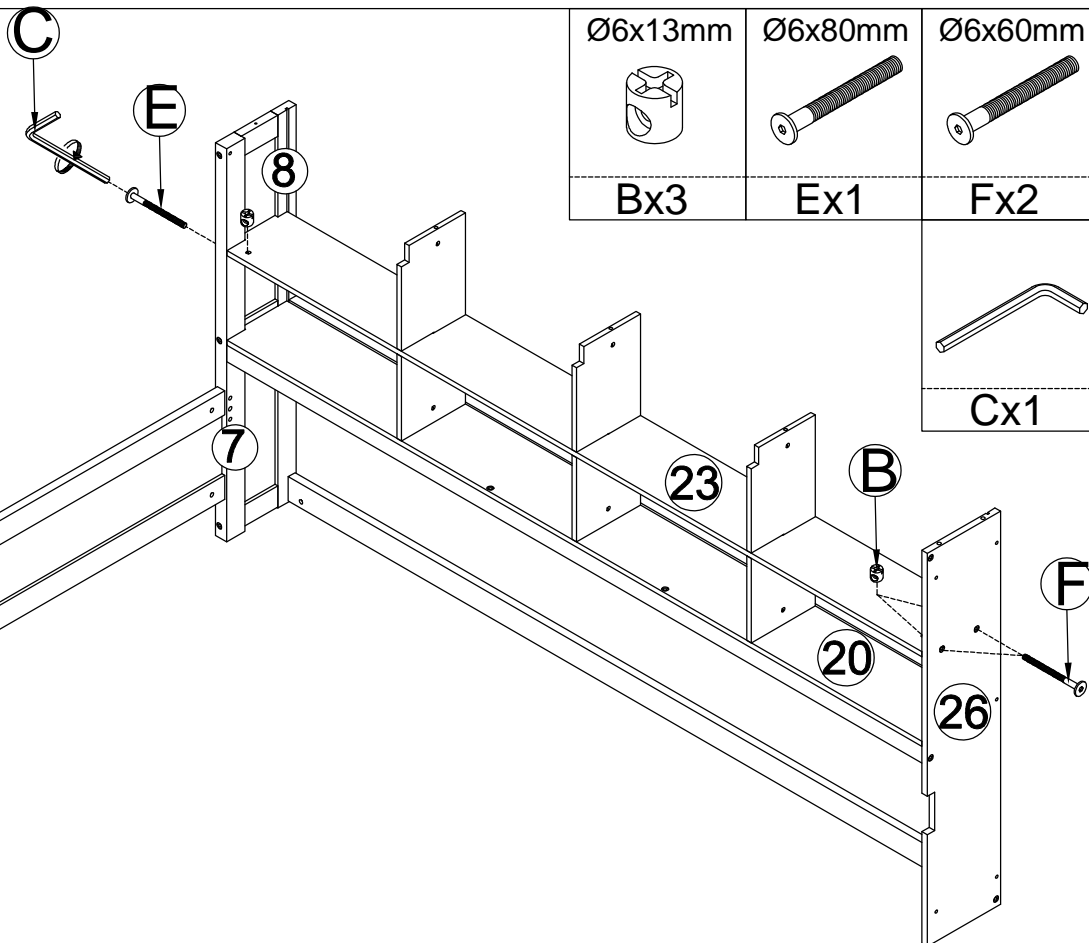
STEP 3-2:
ÉTAPE 3-2:

	$\text{Ø}6 \times 13 \text{mm}$	$\text{Ø}6 \times 25 \text{mm}$	$\text{Ø}6 \times 60 \text{mm}$
Cx1	Bx3	Hx6	Fx3



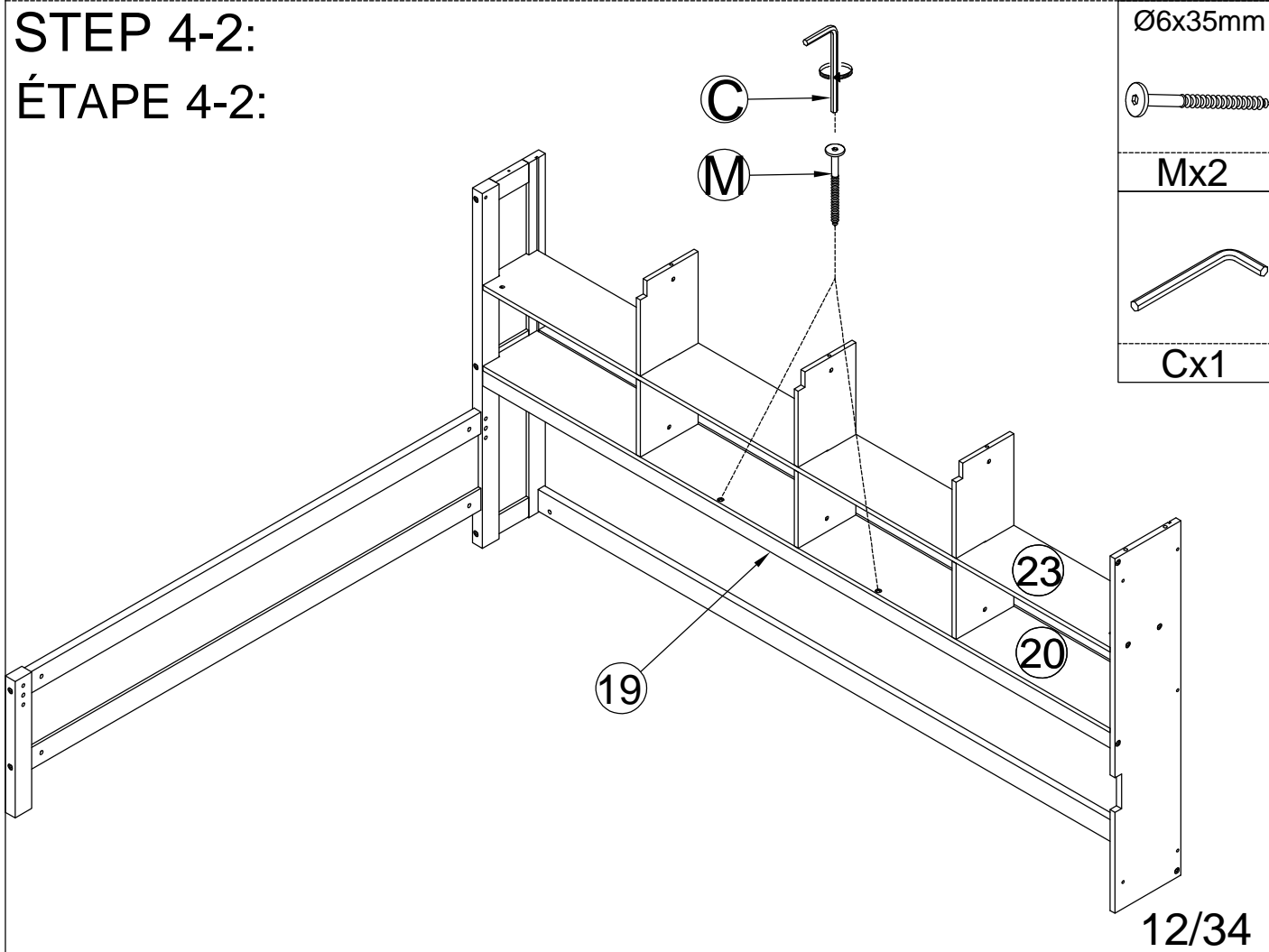
STEP 4-1:

ÉTAPE 4-1:




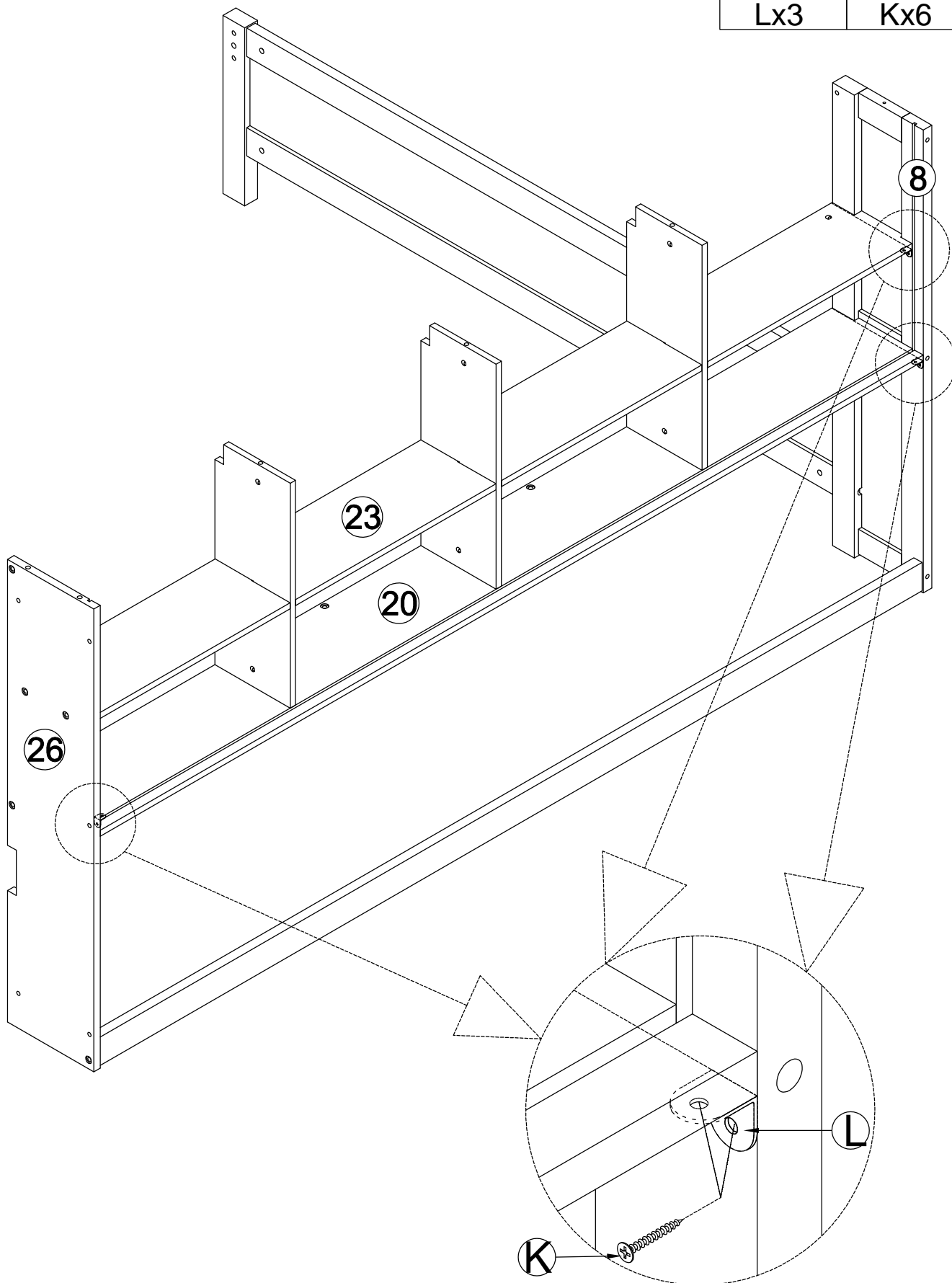
STEP 4-2:

ÉTAPE 4-2:



STEP 4-3:
ÉTAPE 4-3:

	M3.5x12mm
Lx3	Kx6



STEP 5:
ÉTAPE 5:

M3.5x12mm



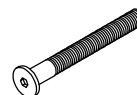
Kx6

Ø6x13mm



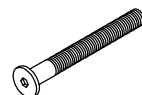
Bx2

Ø6x80mm



Ex1

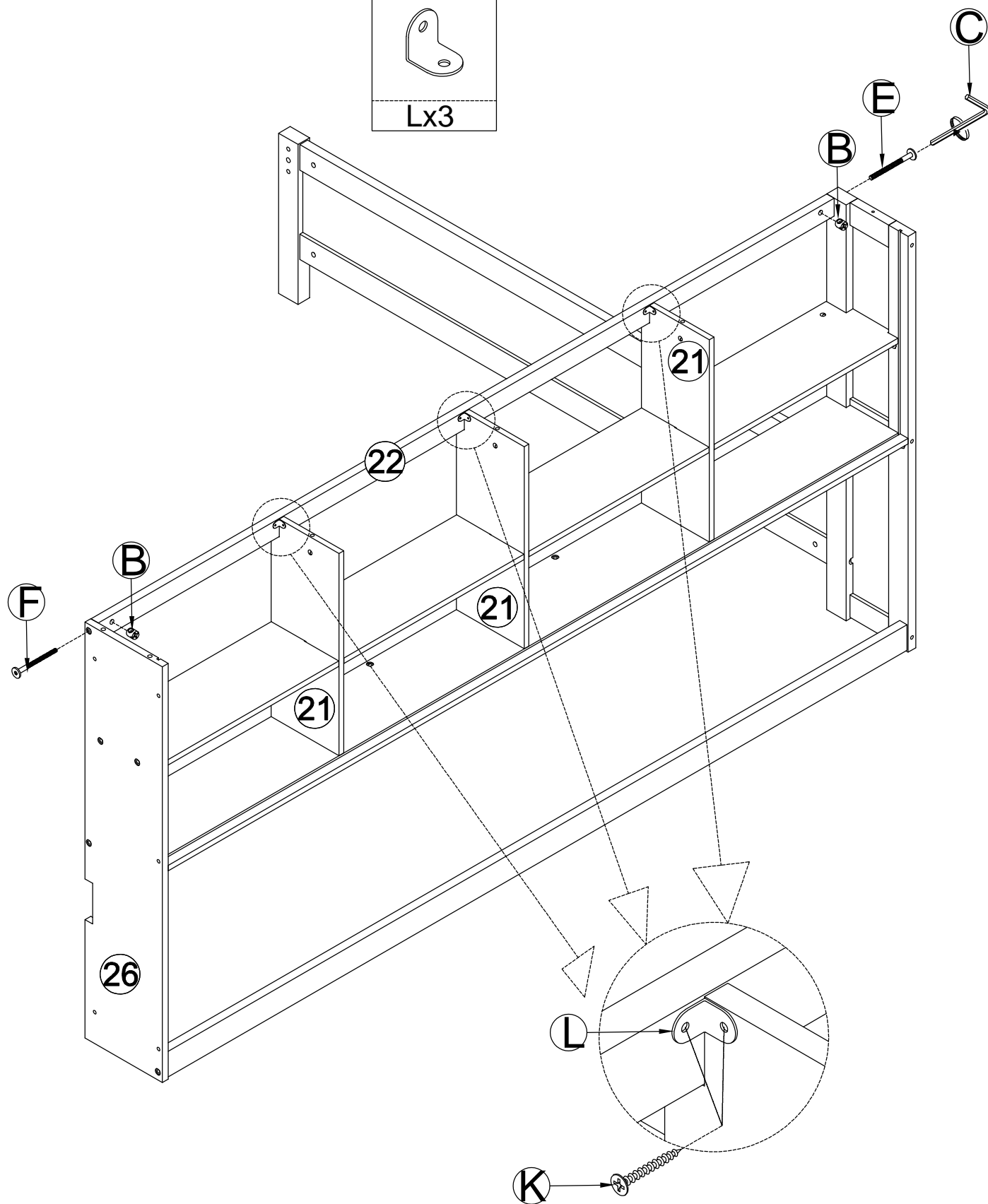
Ø6x60mm



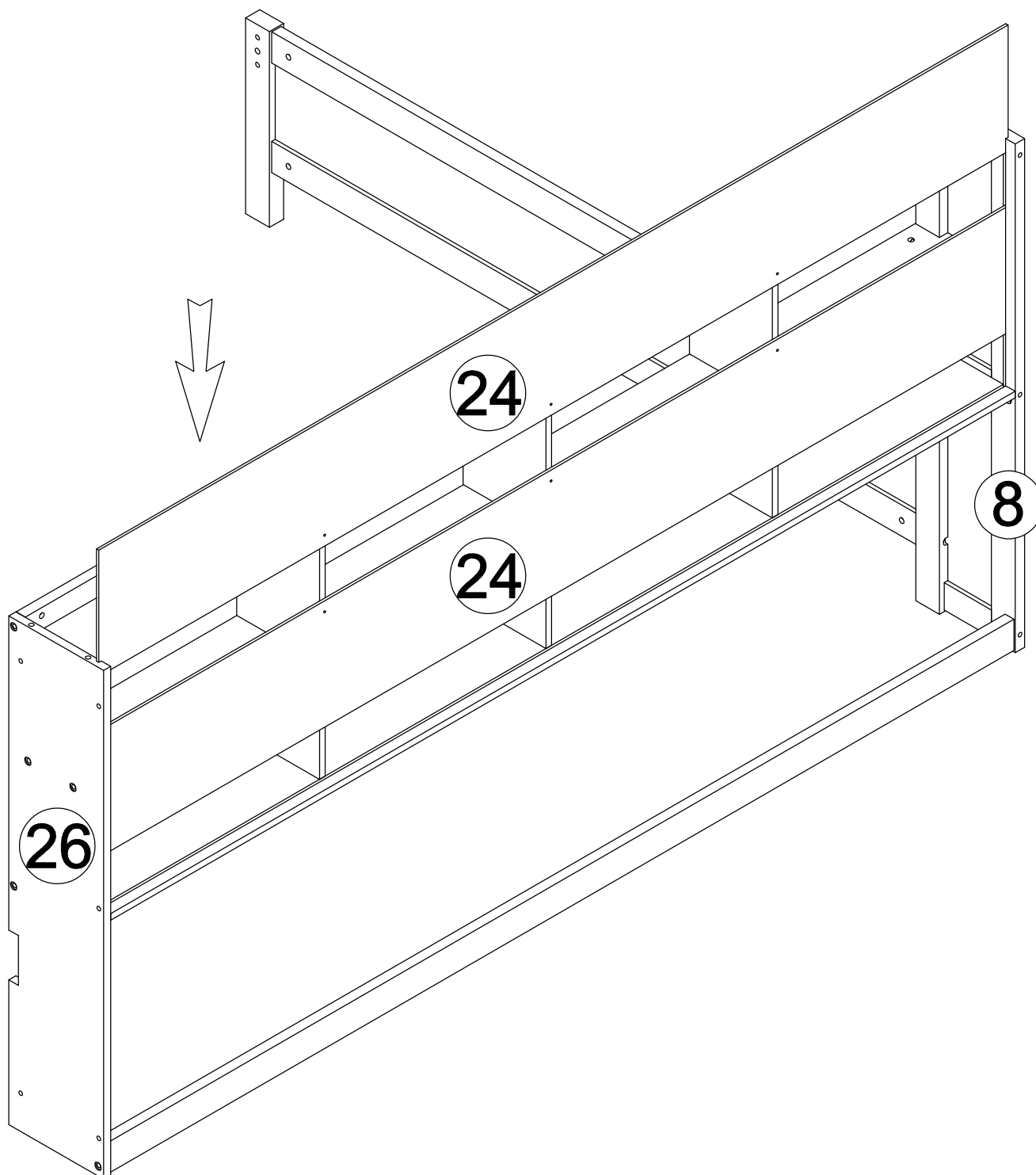
Fx1




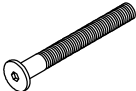
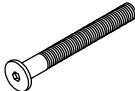

Lx3

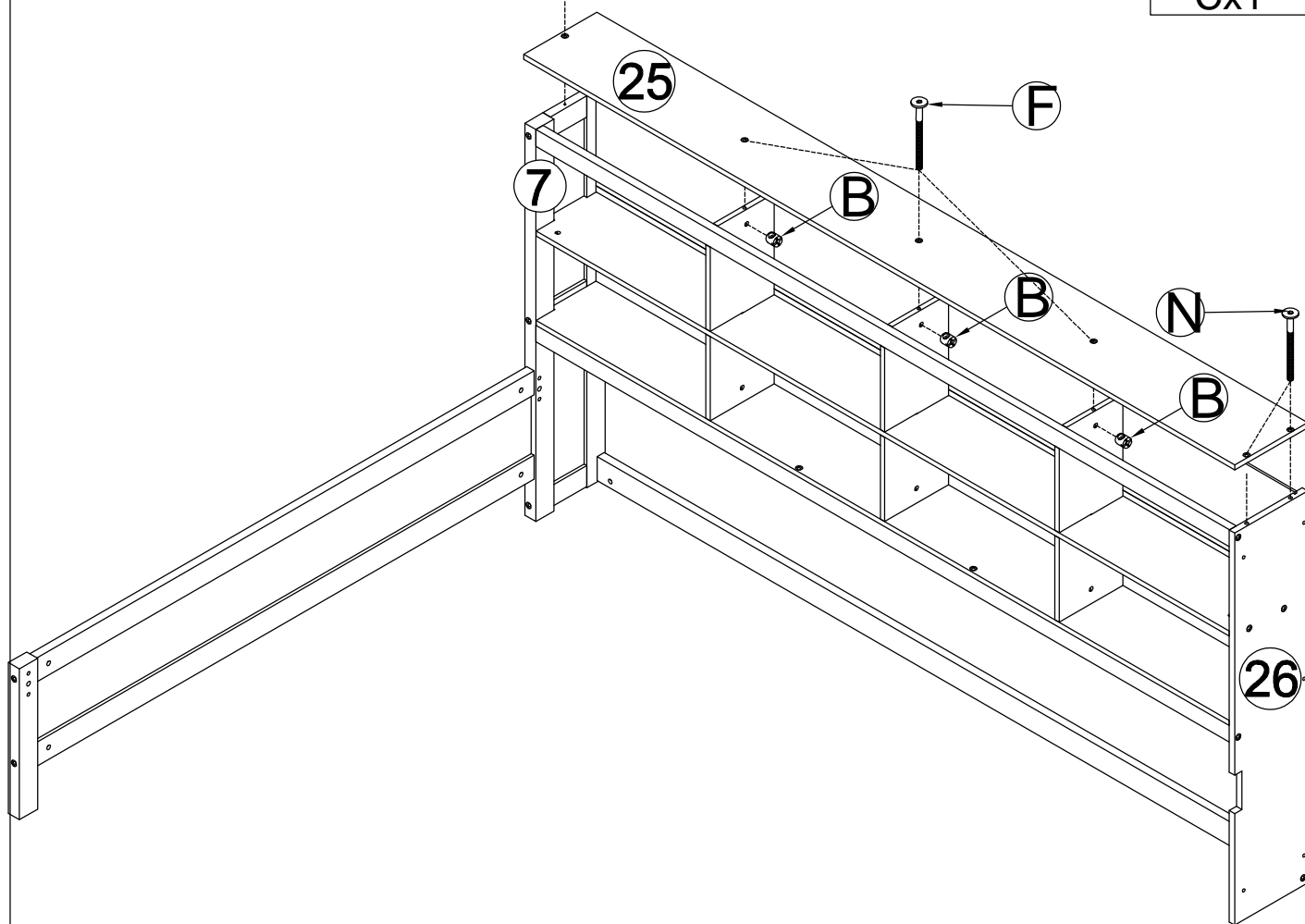
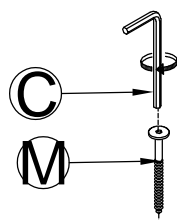
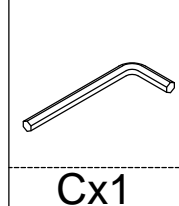


STEP 6:
ÉTAPE 6:



STEP 7:
ÉTAPE 7:

Ø6x13mm	Ø6x60mm	Ø6x30mm	Ø6x35mm
			
Bx3	Fx3	Nx2	Mx1

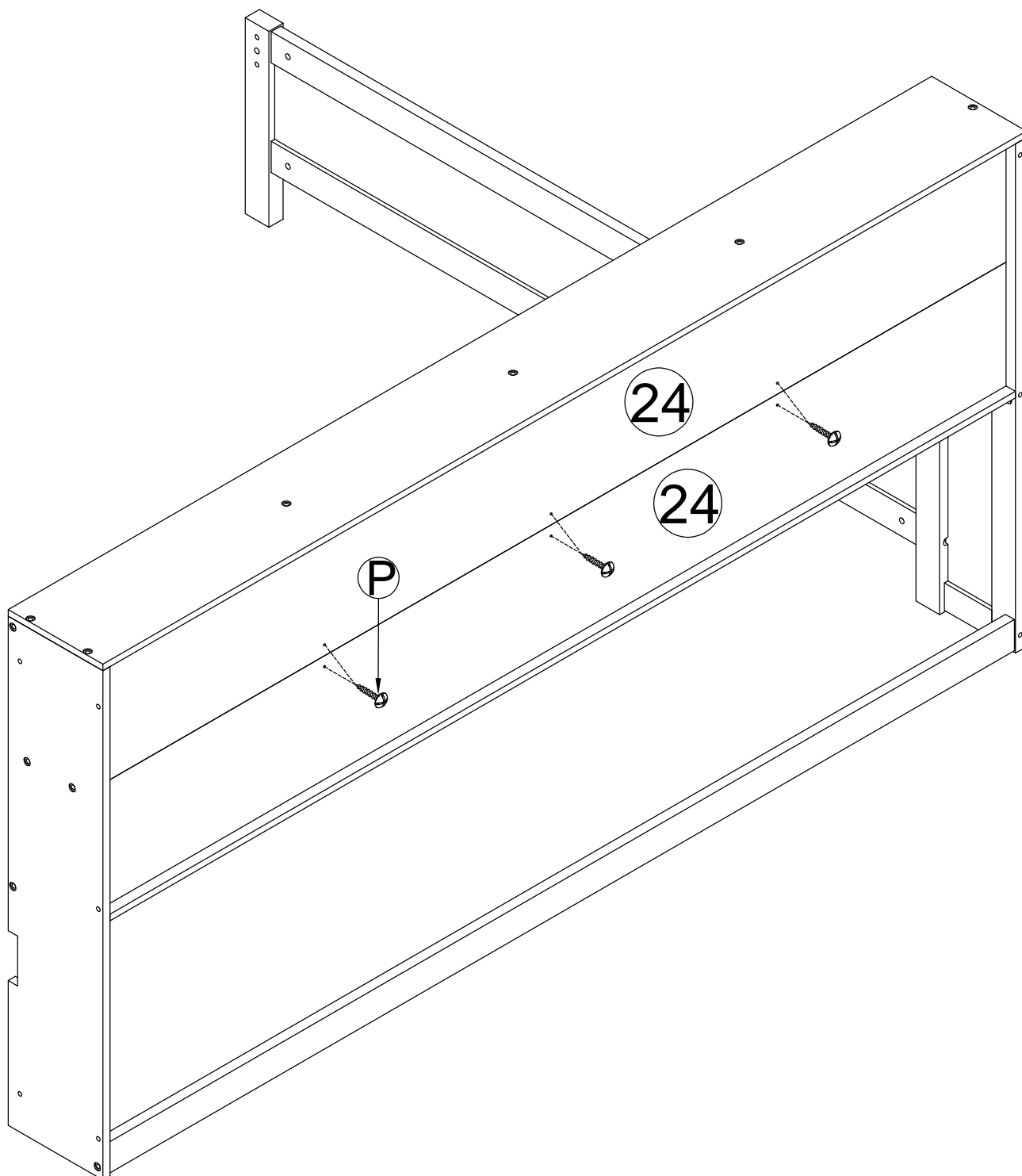


STEP 8:
ÉTAPE 8:

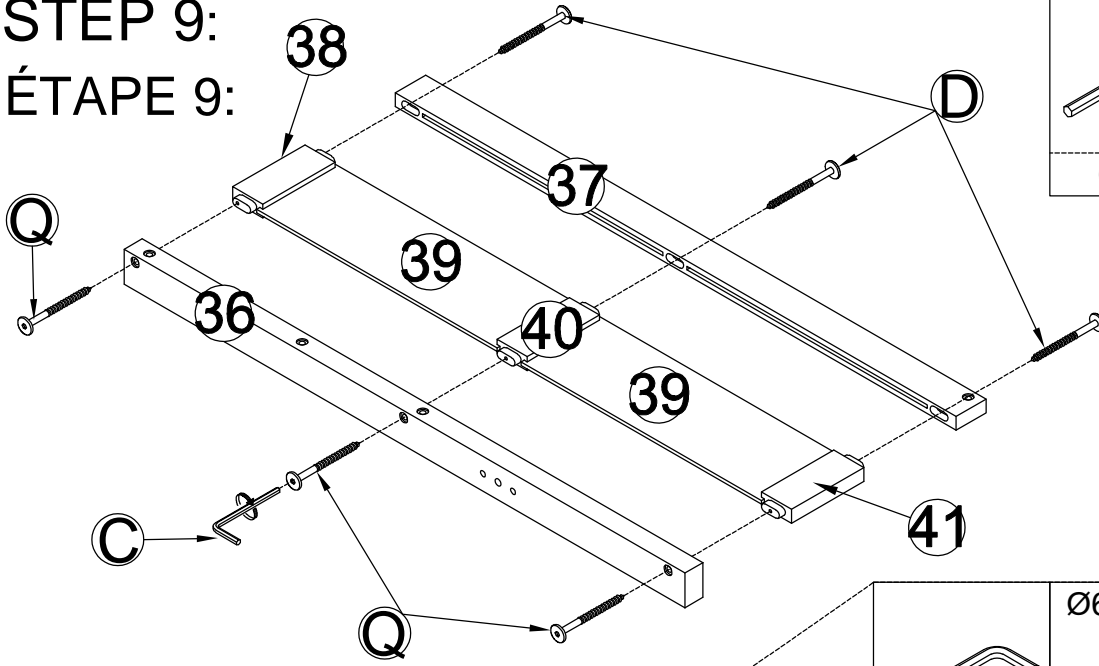
M4x15mm





Px6



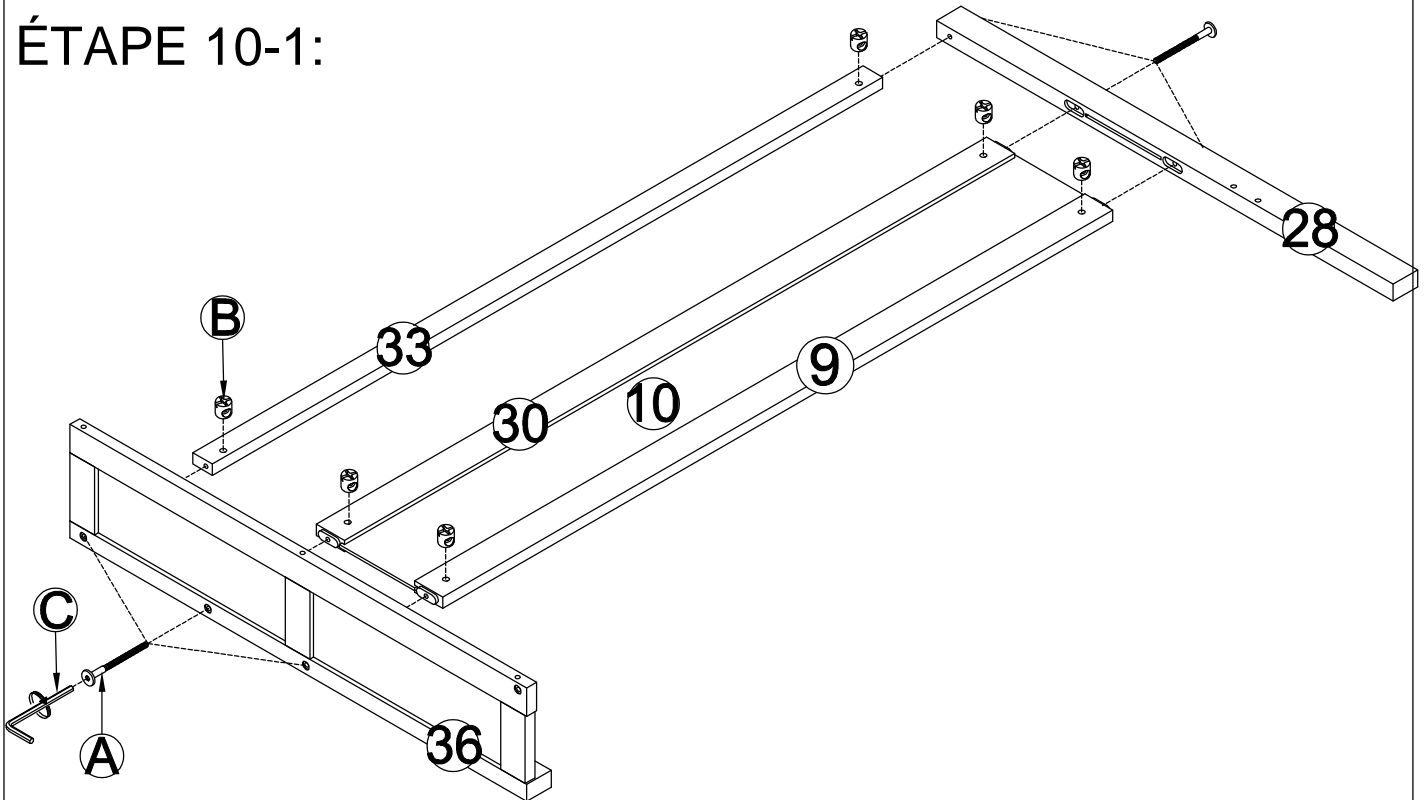
STEP 9:
ÉTAPE 9:



	Ø6x50mm
Cx1	Qx3
	Ø6x70mm
	Dx3

	Ø6x13mm	Ø6x90mm
Cx1	Bx6	Ax6

STEP 10-1:
ÉTAPE 10-1:



STEP 10-2:
ÉTAPE 10-2:

Ø10x40mm



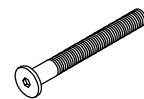
Gx1

Ø6x13mm



Bx1

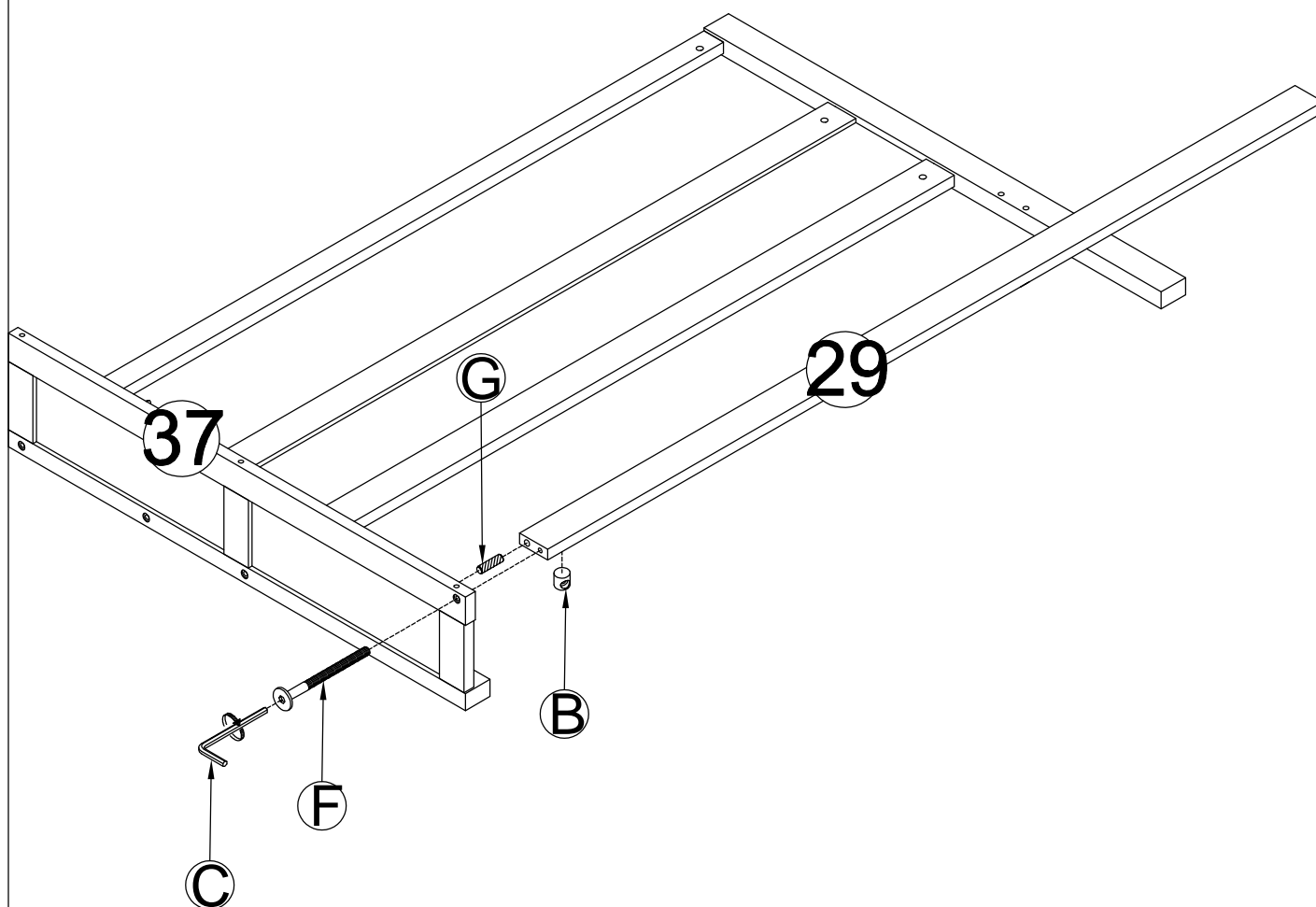
Ø6x60mm



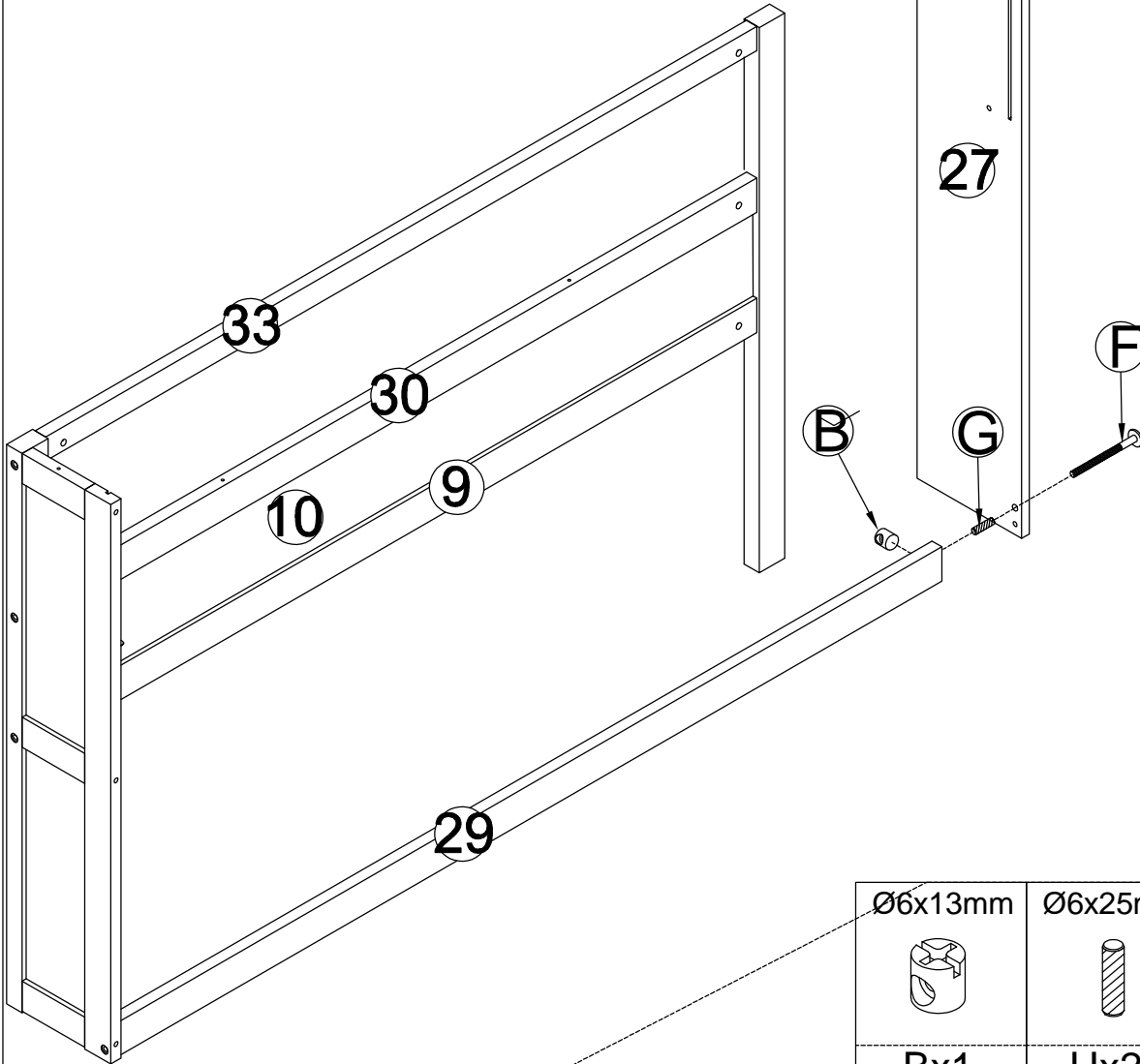
Fx1



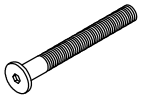
Cx1



STEP 11:
ÉTAPE 11:



Ø6x60mm



Fx1



Cx1

Ø6x13mm



Bx1

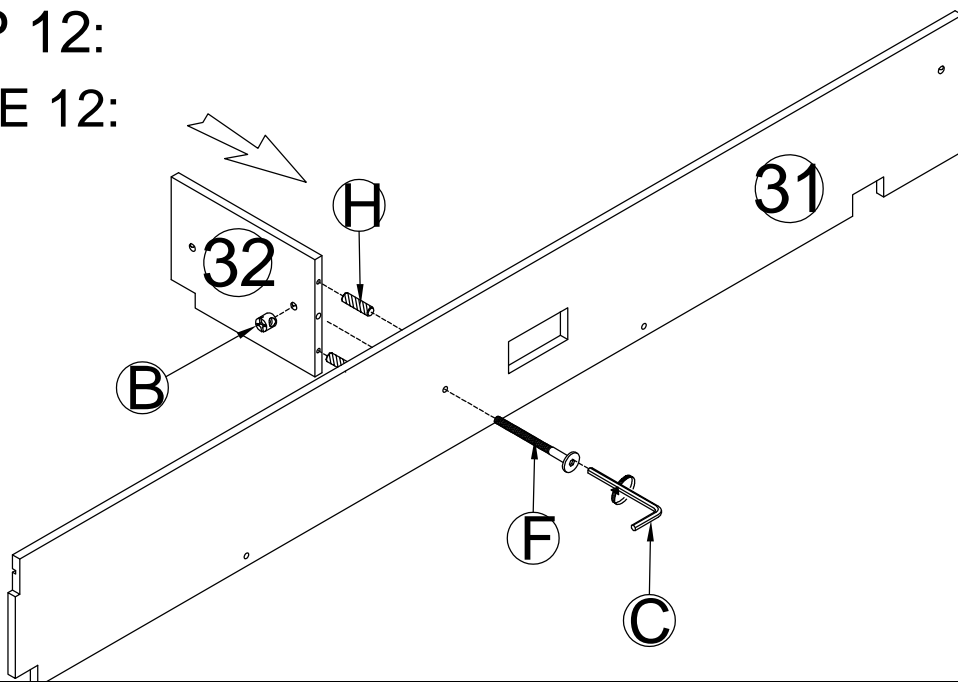
Ø10x40mm



Gx1



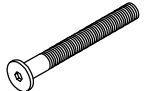
Ø6x13mm	Ø6x25mm	Ø6x60mm
Bx1	Hx2	Fx1

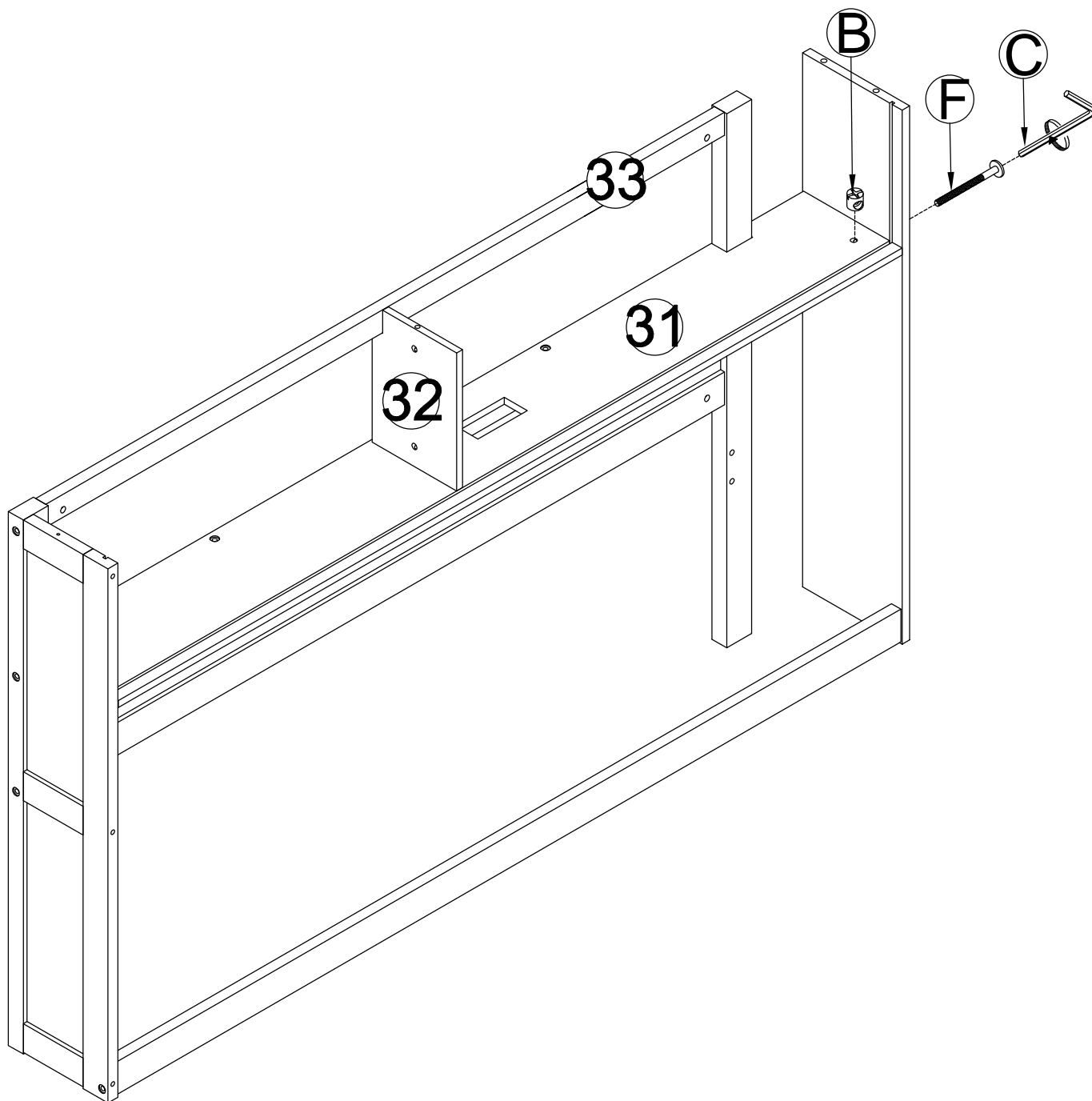
STEP 12:
ÉTAPE 12:




Cx1

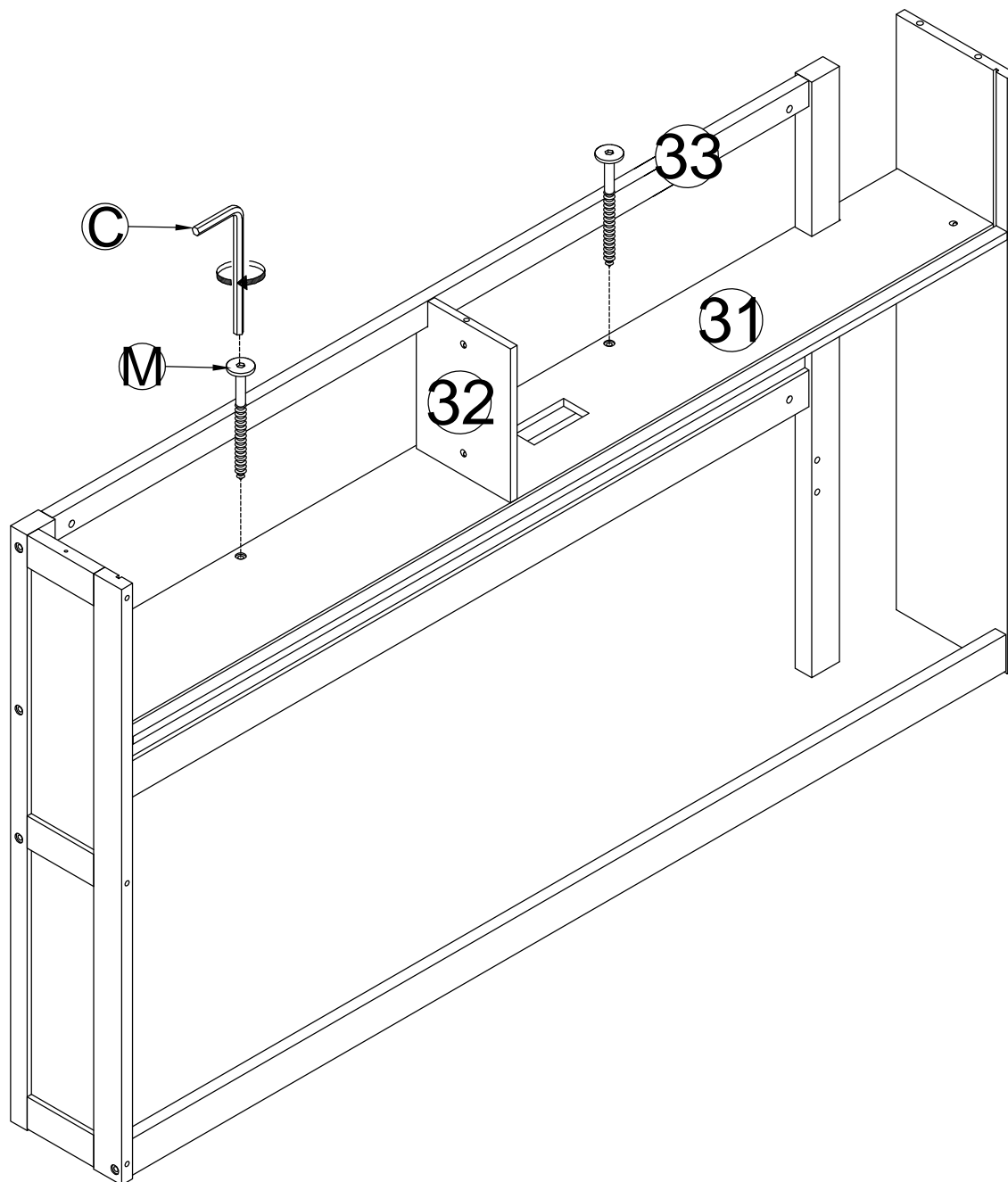
STEP 13-1:
ÉTAPE 13-1:

	Ø6x13mm 	Ø6x60mm 
Cx1	Bx1	Fx1



STEP 13-2:
ÉTAPE 13-2:

	Ø6x35mm
Cx1	Mx2



STEP 13-3:
ÉTAPE 13-3:

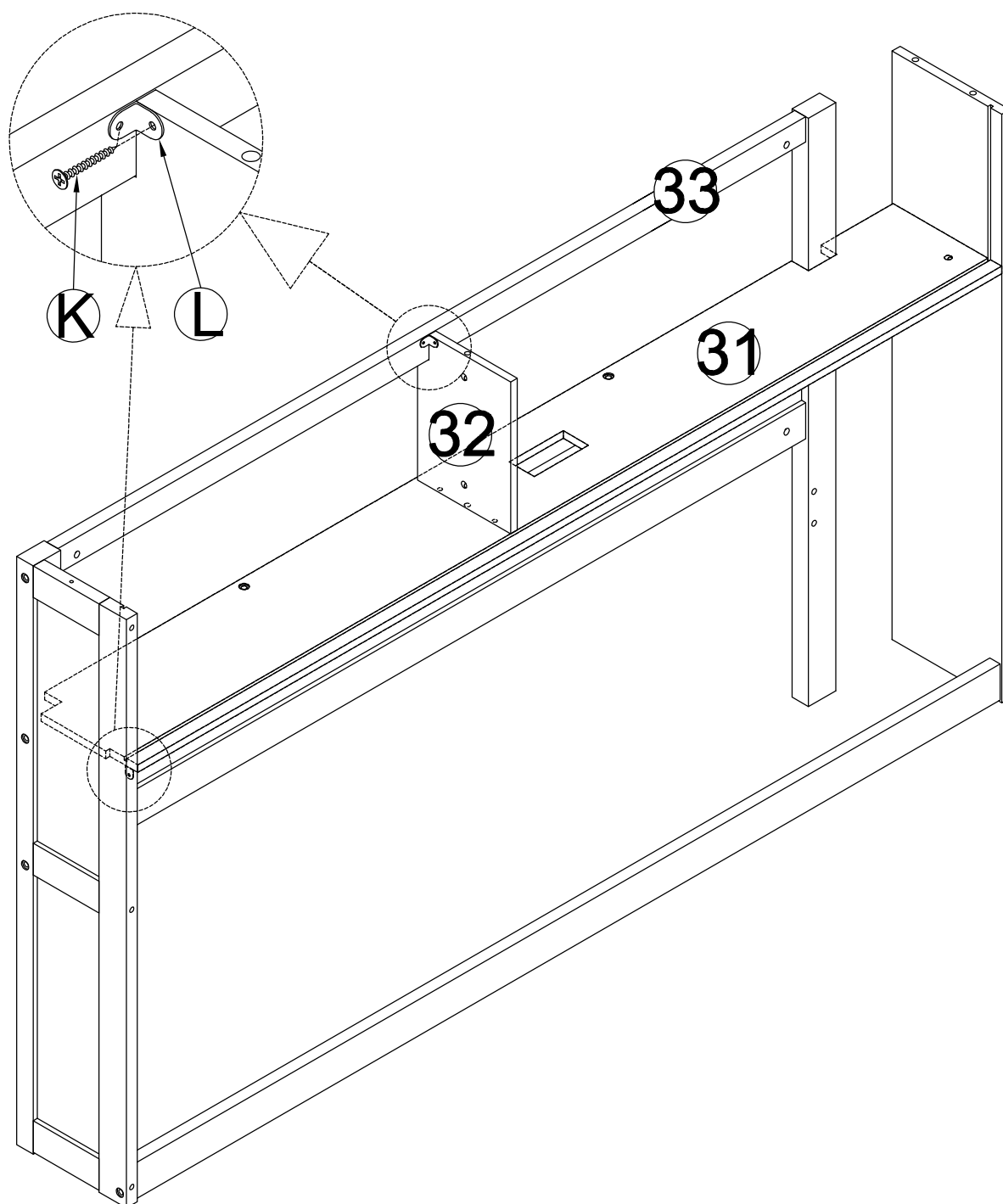
M3.5x12mm



Kx4

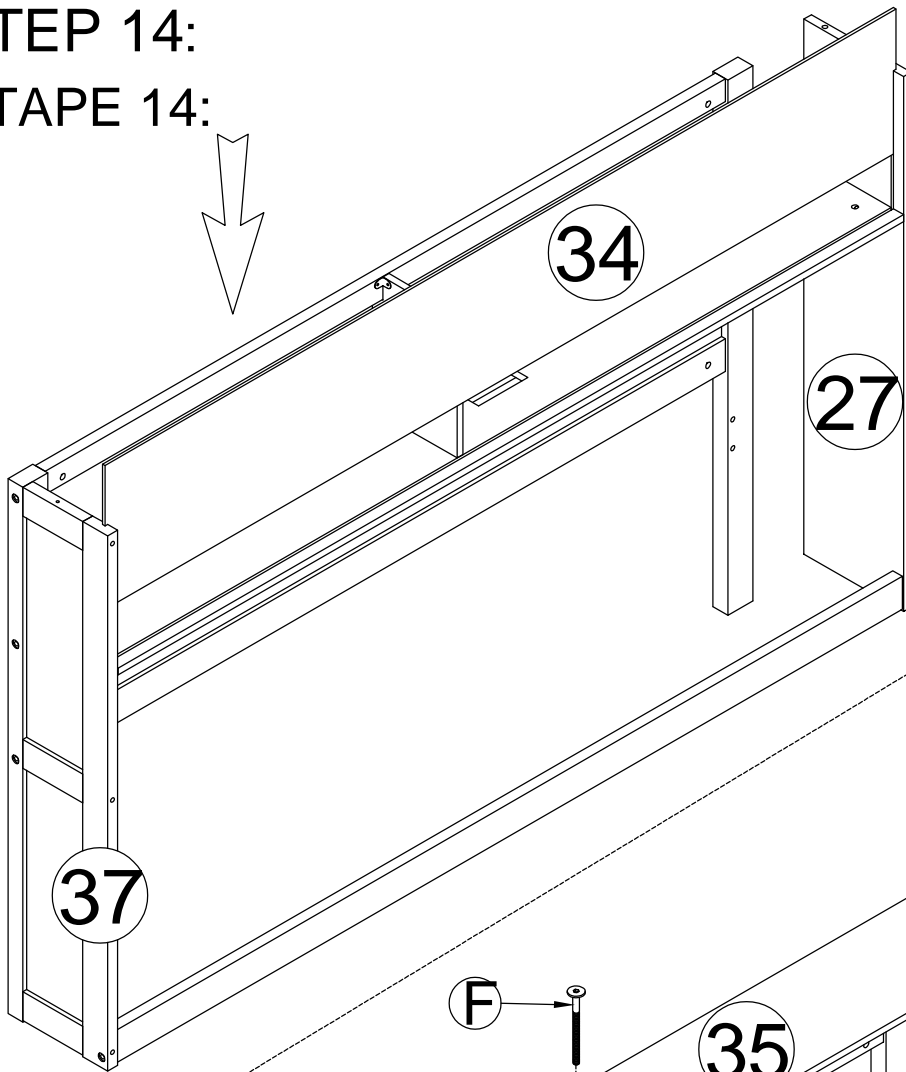


Lx2



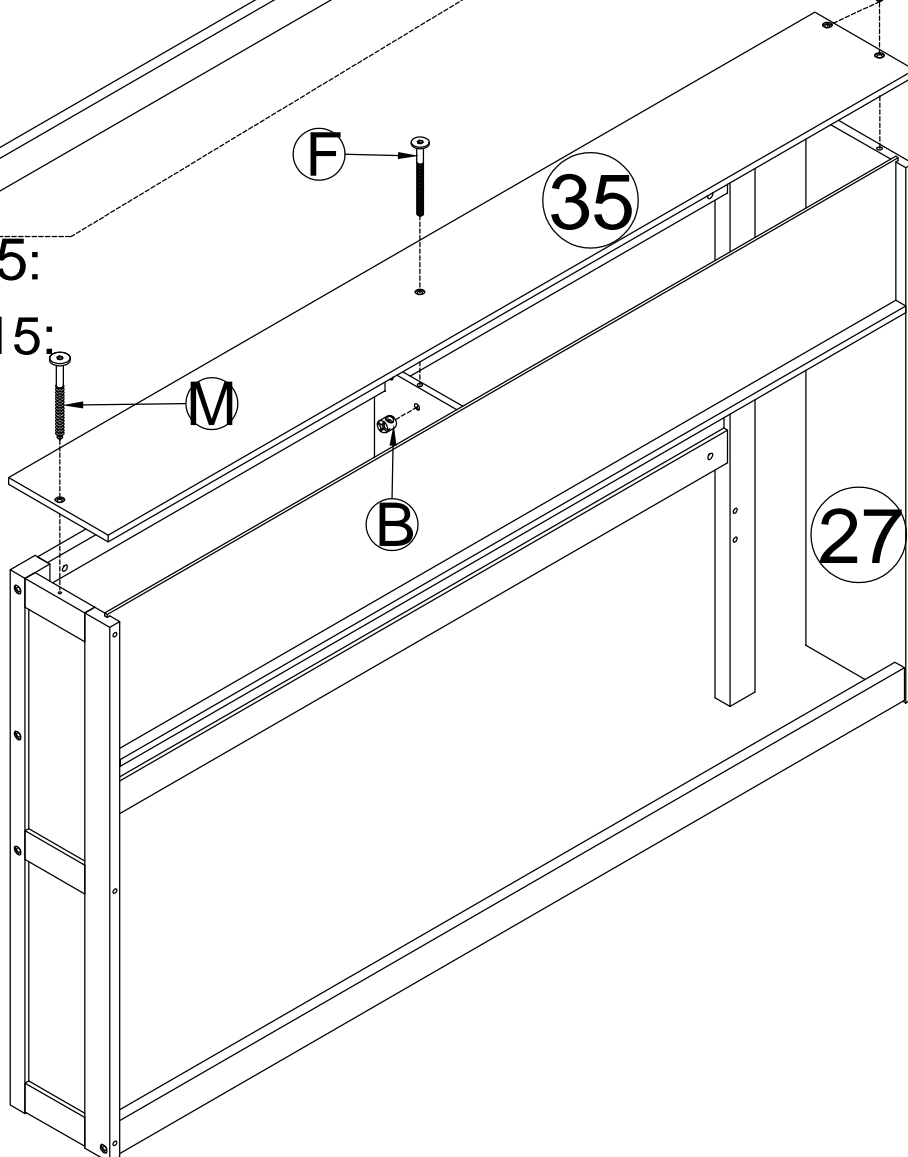
STEP 14:

ÉTAPE 14:

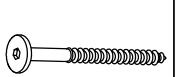


STEP 15:

ÉTAPE 15:



Ø6x35mm

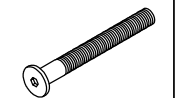


Mx1



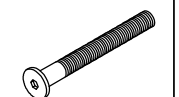
Cx1

Ø6x30mm



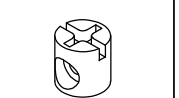
Nx2

Ø6x60mm



Fx1

Ø6x13mm



Bx1

STEP 16:

ÉTAPE 16:

Ø6x13mm



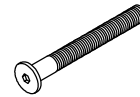
Bx4

Ø10x40mm

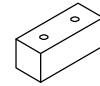


Gx2

Ø6x80mm



Ex4



Rx3

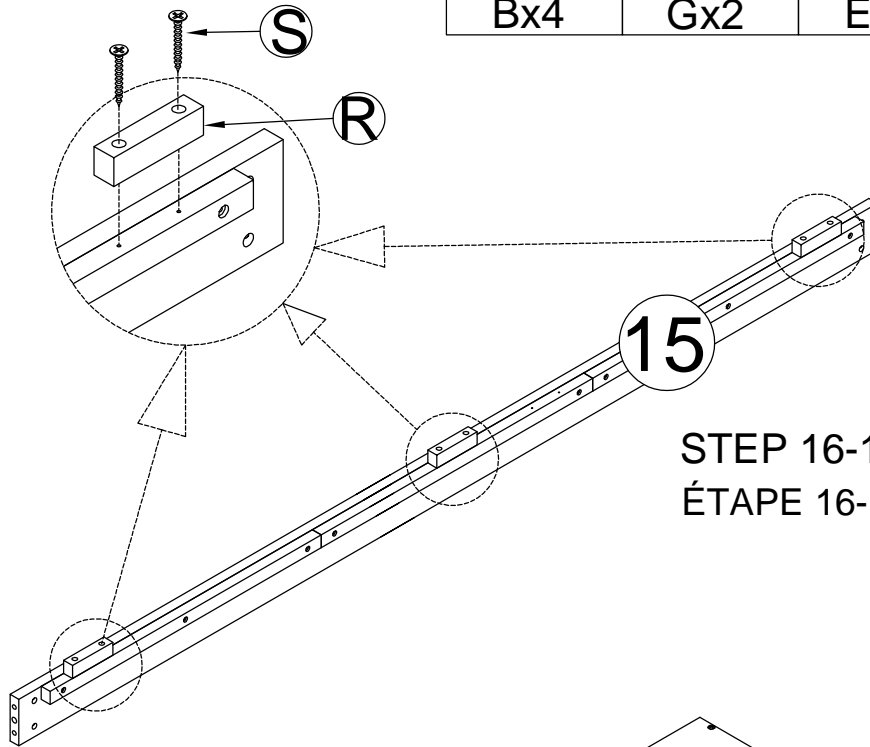
M4x30mm



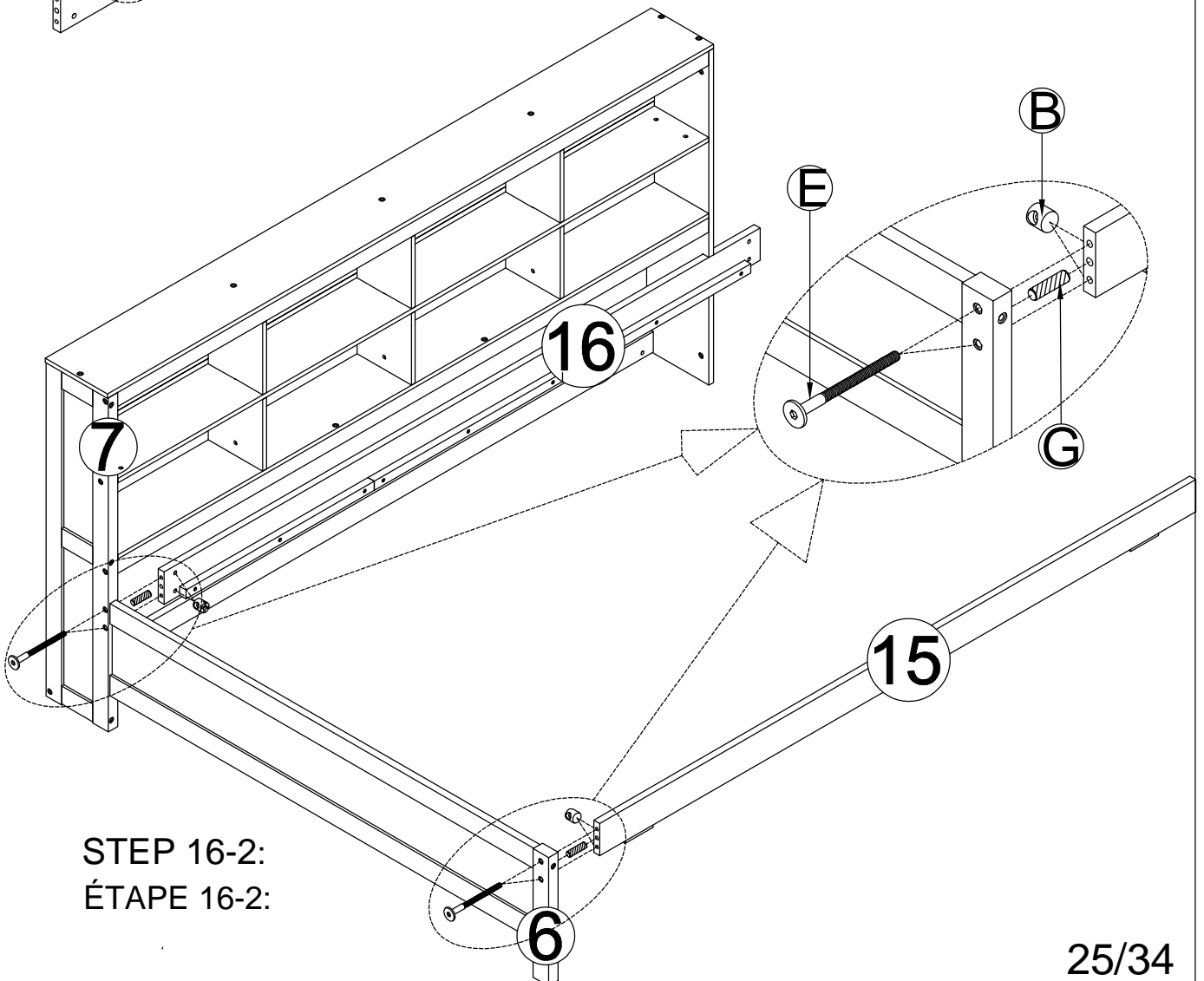
Sx6



Cx1



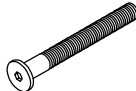



STEP 16-1:
ÉTAPE 16-1:

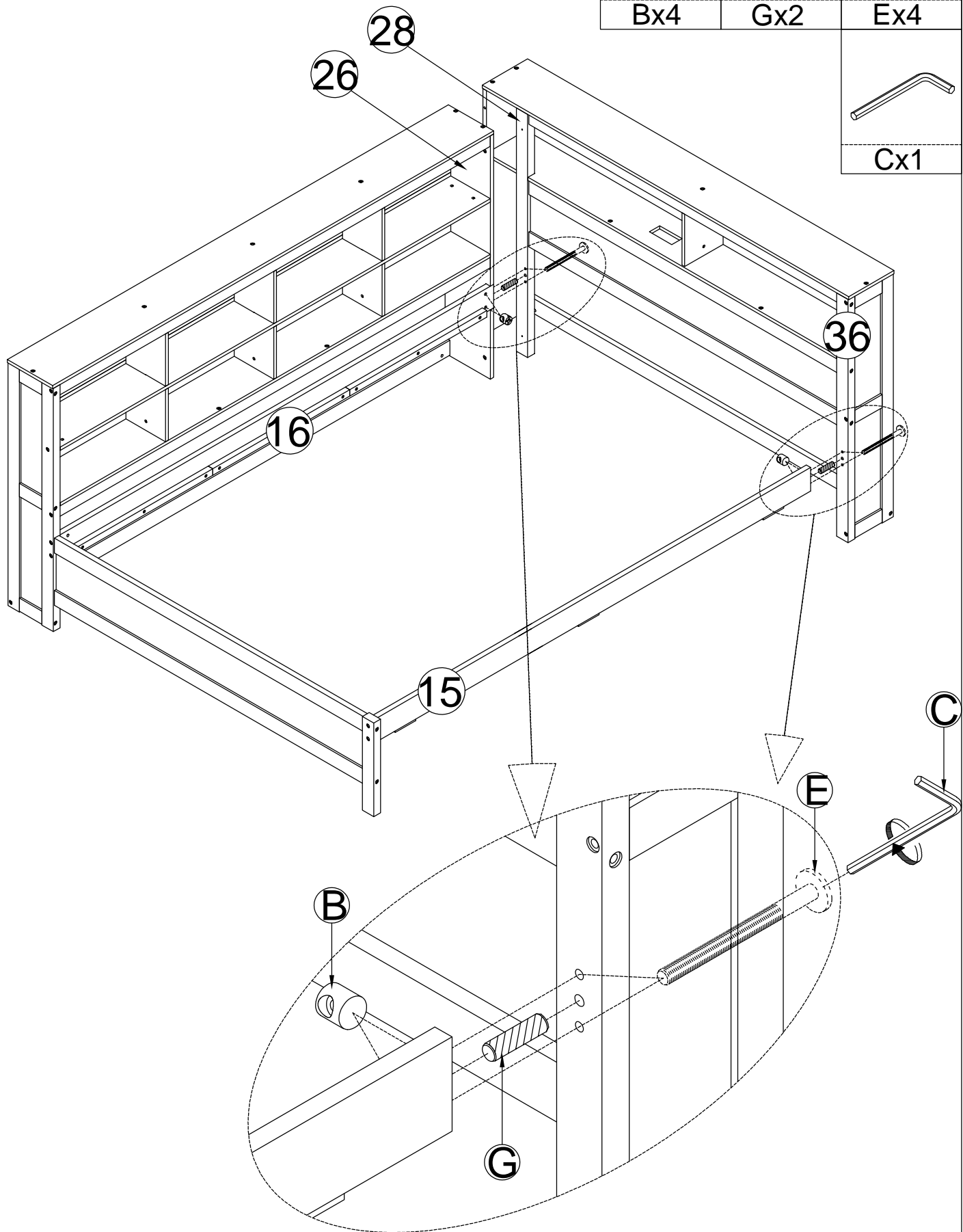


STEP 16-2:
ÉTAPE 16-2:

STEP 17:
ÉTAPE 17:

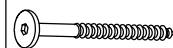
Ø6x13mm  Bx4	Ø10x40mm  Gx2	Ø6x80mm  Ex4
---	--	---


Cx1



STEP 18:
ÉTAPE 18:

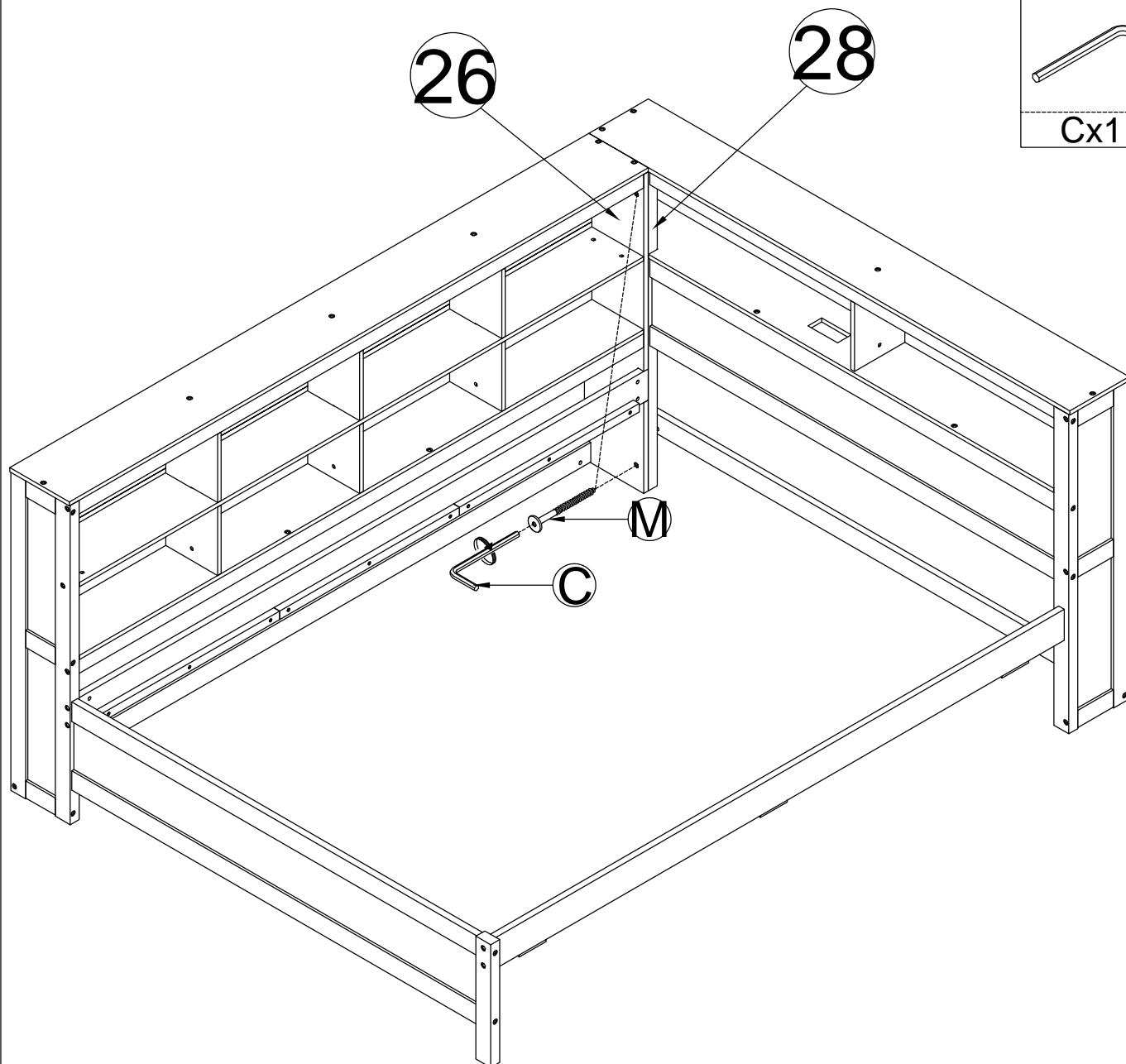
Ø6x35mm




Mx2

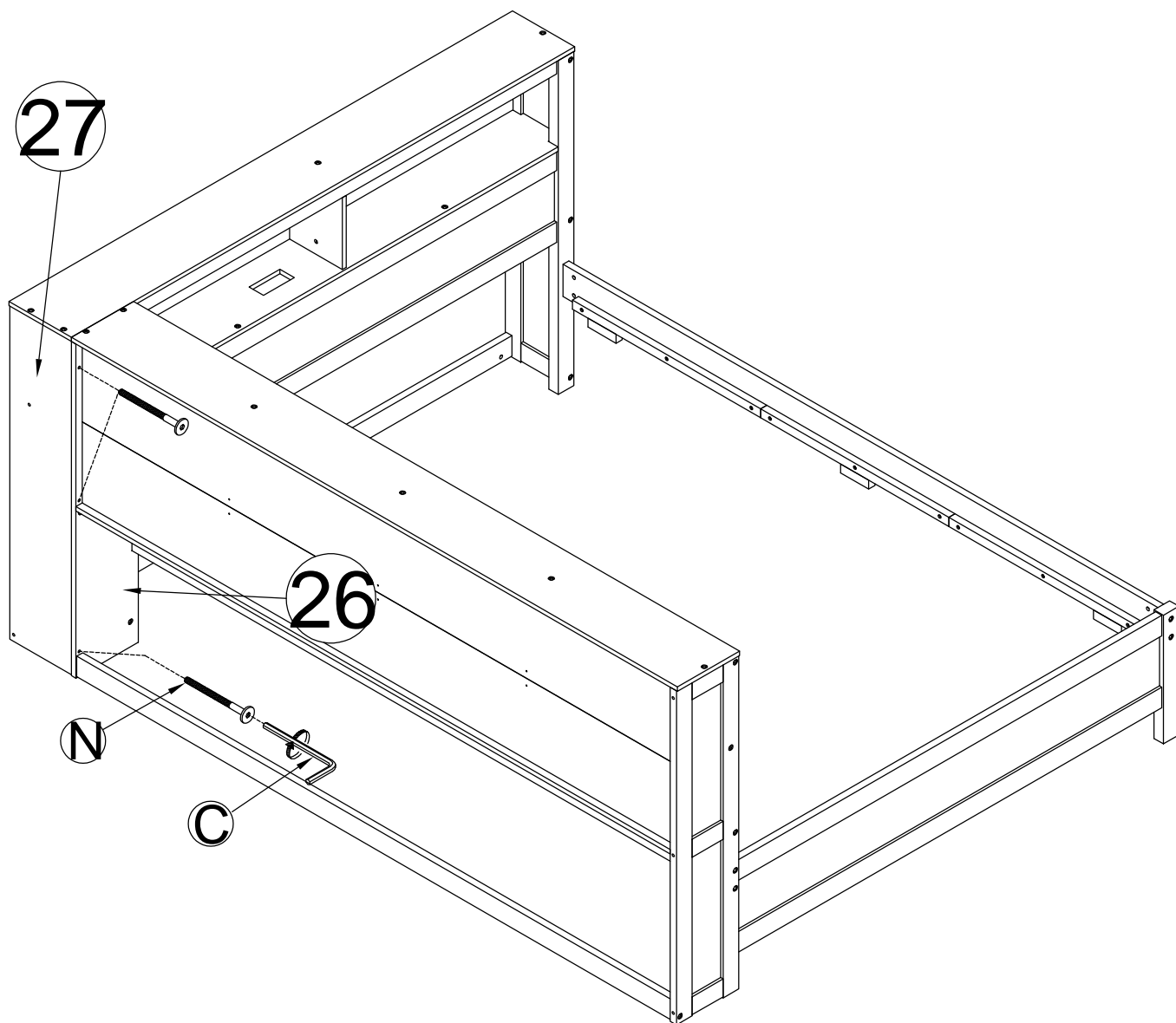


Cx1



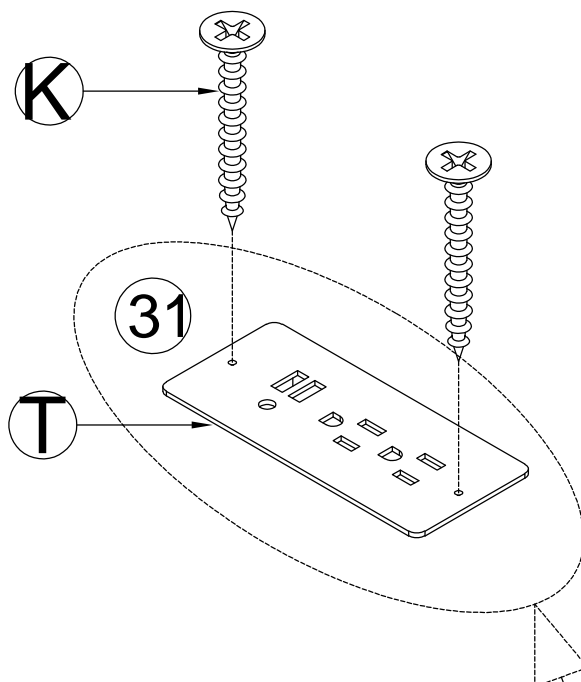
STEP 19:
ÉTAPE 19:

	Ø6x30mm
Cx1	Nx3



STEP 20:

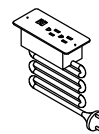
ÉTAPE 20:



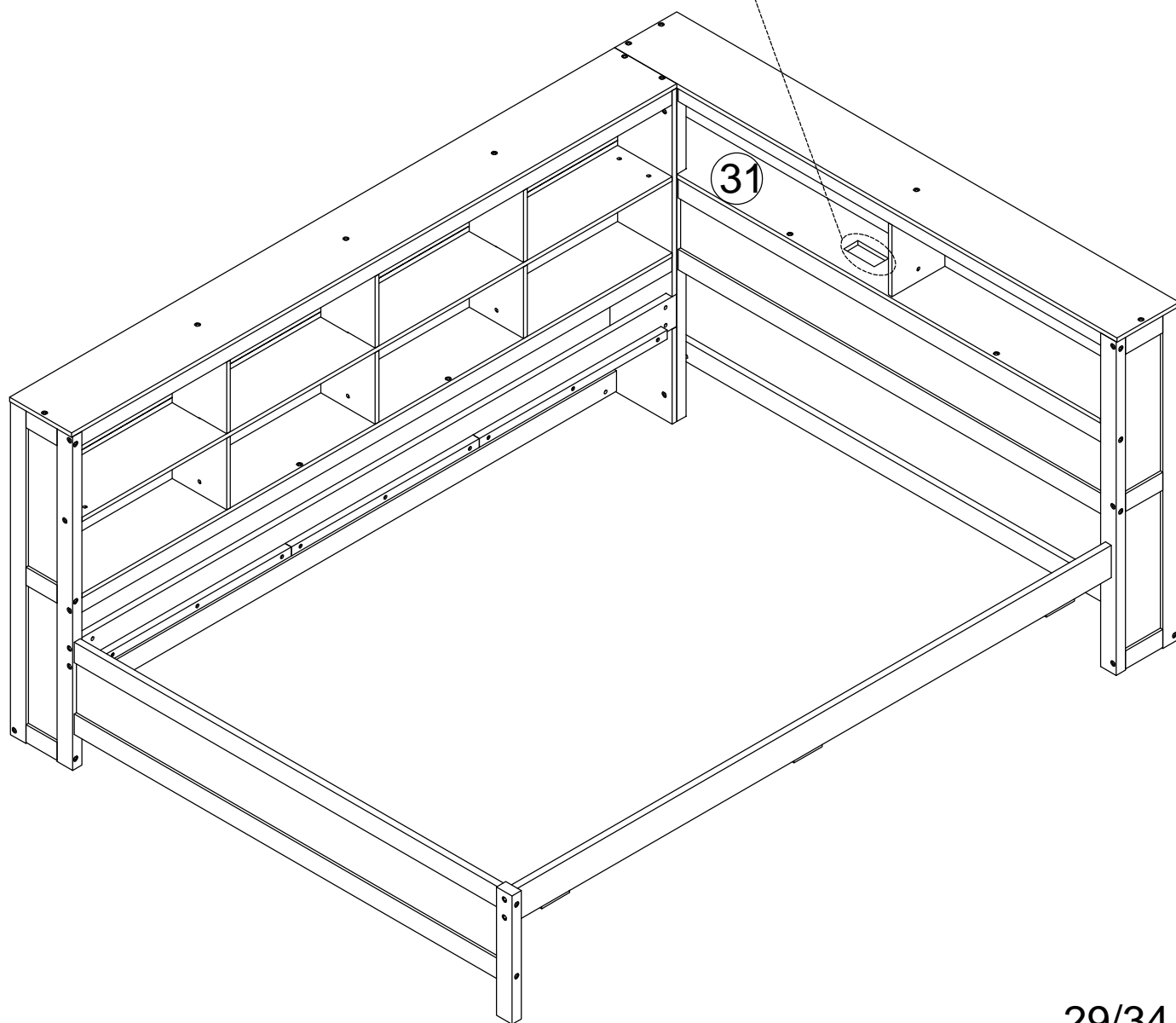
M3.5x12mm



Kx2

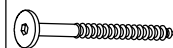


Tx1



STEP 21:
ÉTAPE 21:

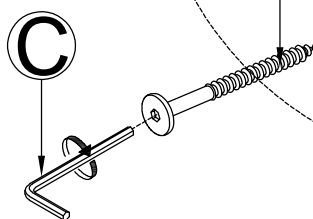
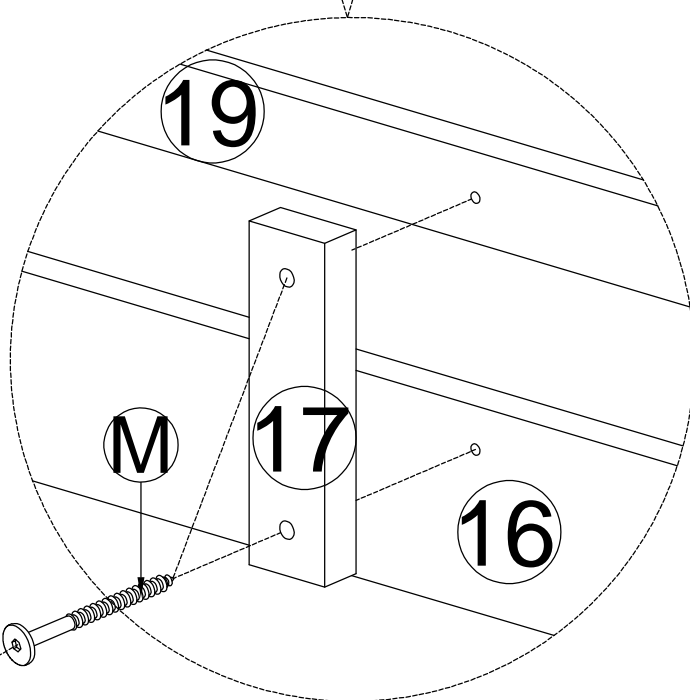
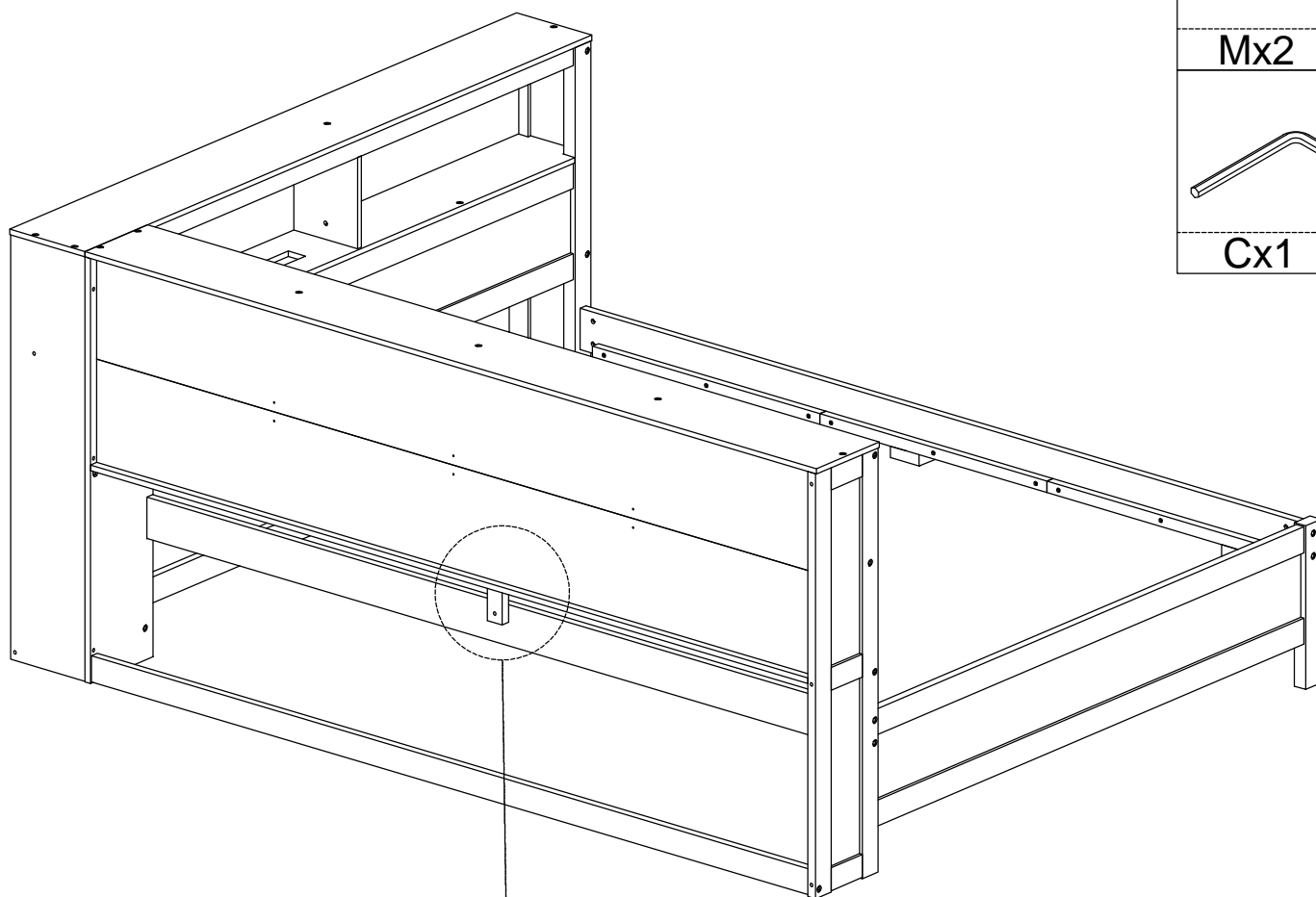
Ø6x35mm



Mx2



Cx1

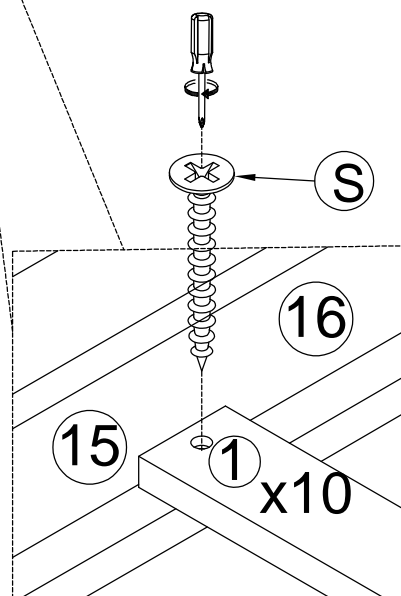
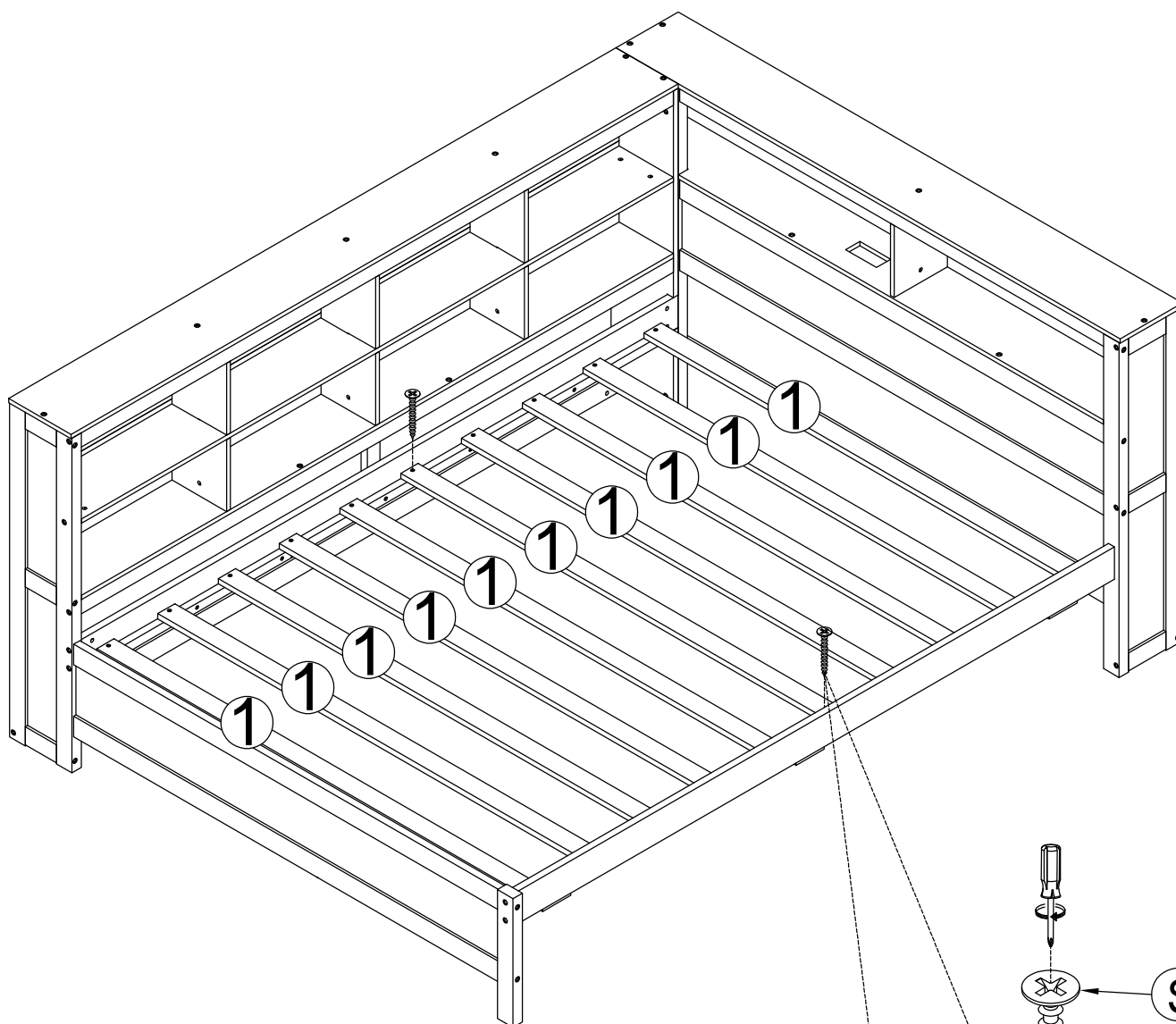


STEP 22:
ÉTAPE 22:

M4x30mm



Sx20

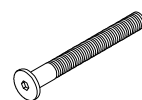


STEP 23-1:

ÉTAPE 23-1:

x2

Ø6x60mm



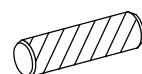
Fx4

Ø6x13mm



Bx4

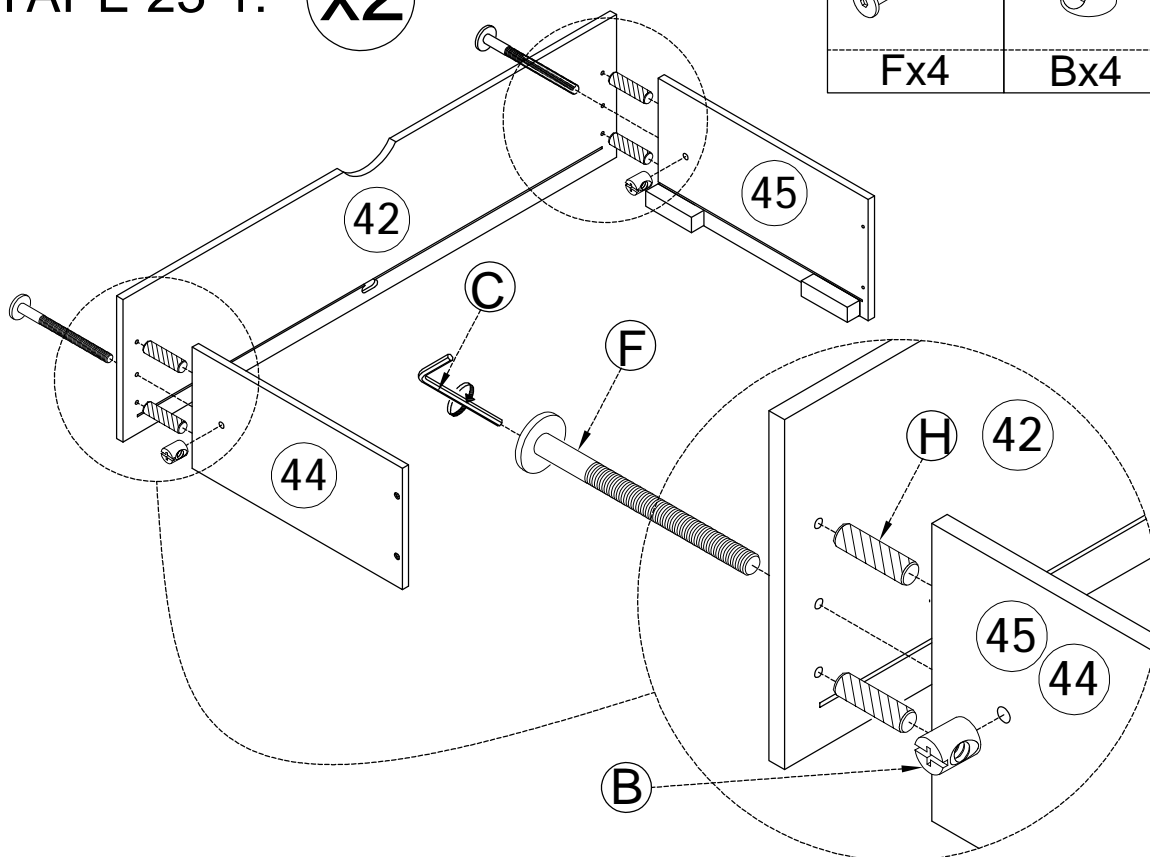
Ø6x25 mm



Hx8



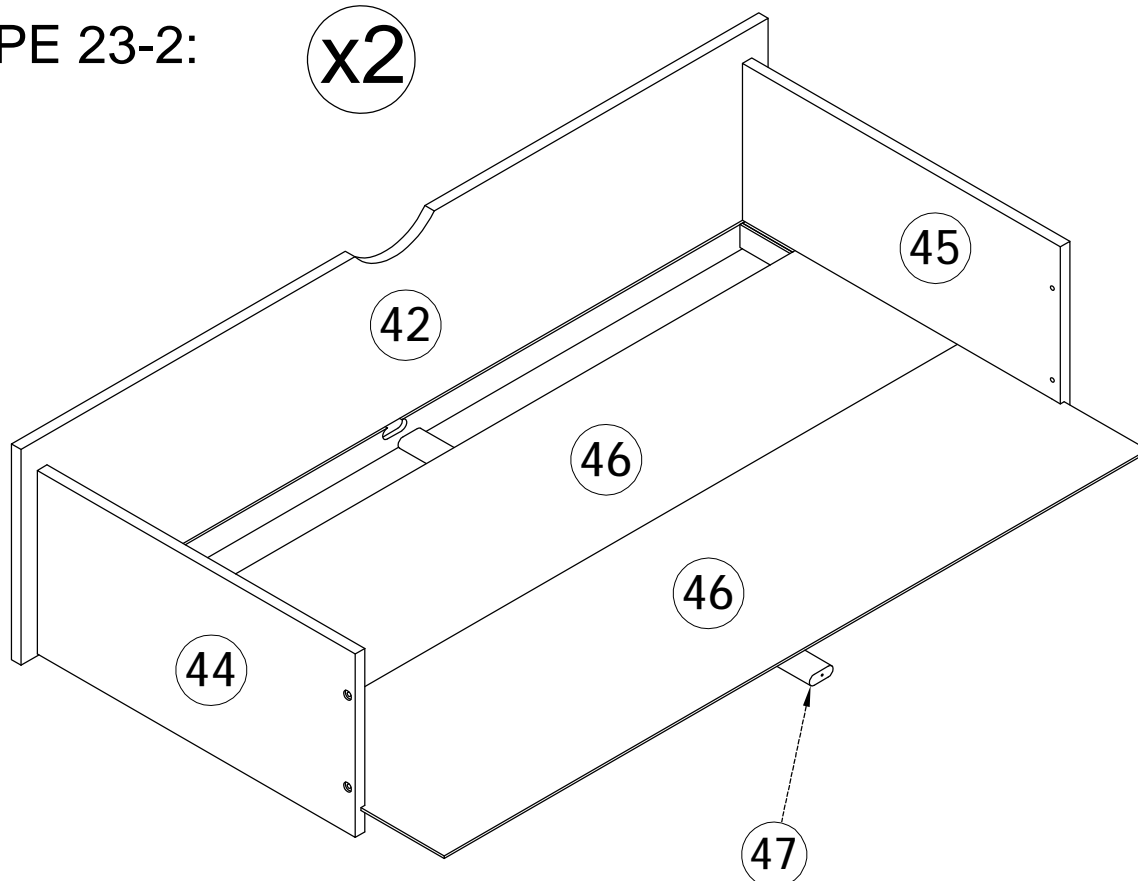
Cx1



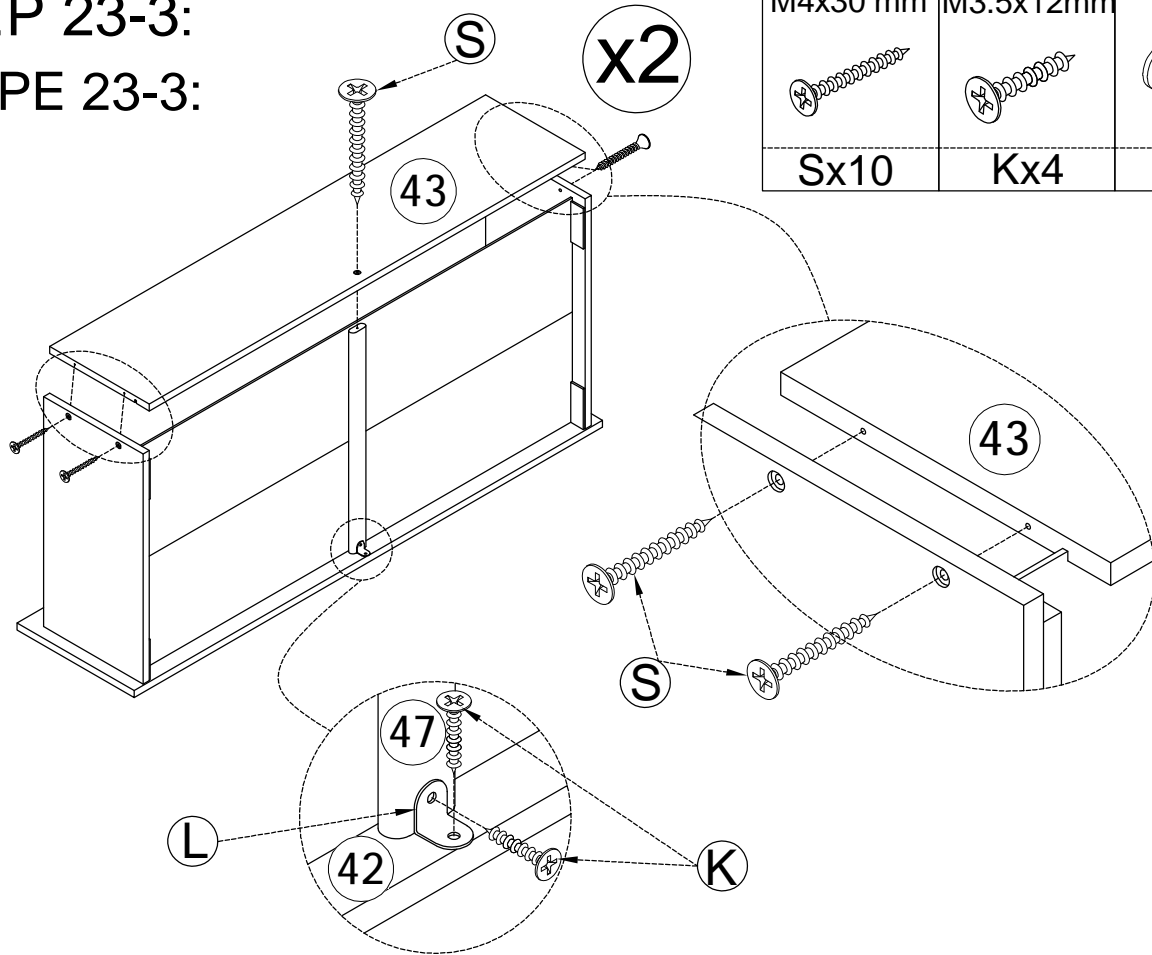
STEP 23-2:

ÉTAPE 23-2:

x2

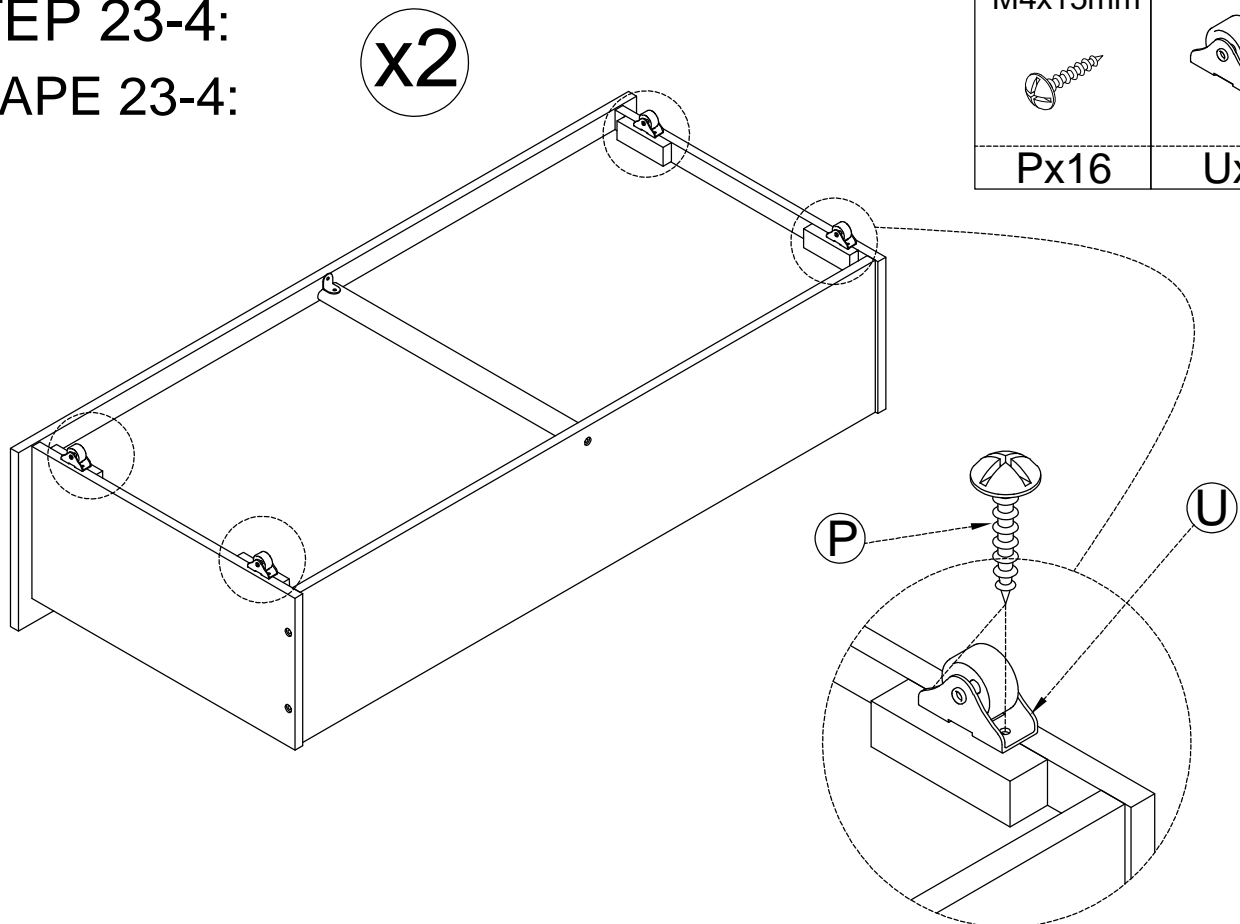


STEP 23-3:
ÉTAPE 23-3:



M4x30 mm	M3.5x12mm	
Sx10	Kx4	Lx2

STEP 23-4:
ÉTAPE 23-4:



M4x15mm	
Px16	Ux8

STEP 24: CONGRATULATION. YOU HAVE COMPLETED THE BED

Push Trundle into position

ÉTAPE 24 : FÉLICITATION. VOUS AVEZ TERMINÉ LE LIT

Poussez le lit gigogne en position

