

ASSEMBLY INSTRUCTION

SKU CODE:N709P292529 / N709P292530

INSTRUCTIONS DE MONTAGE

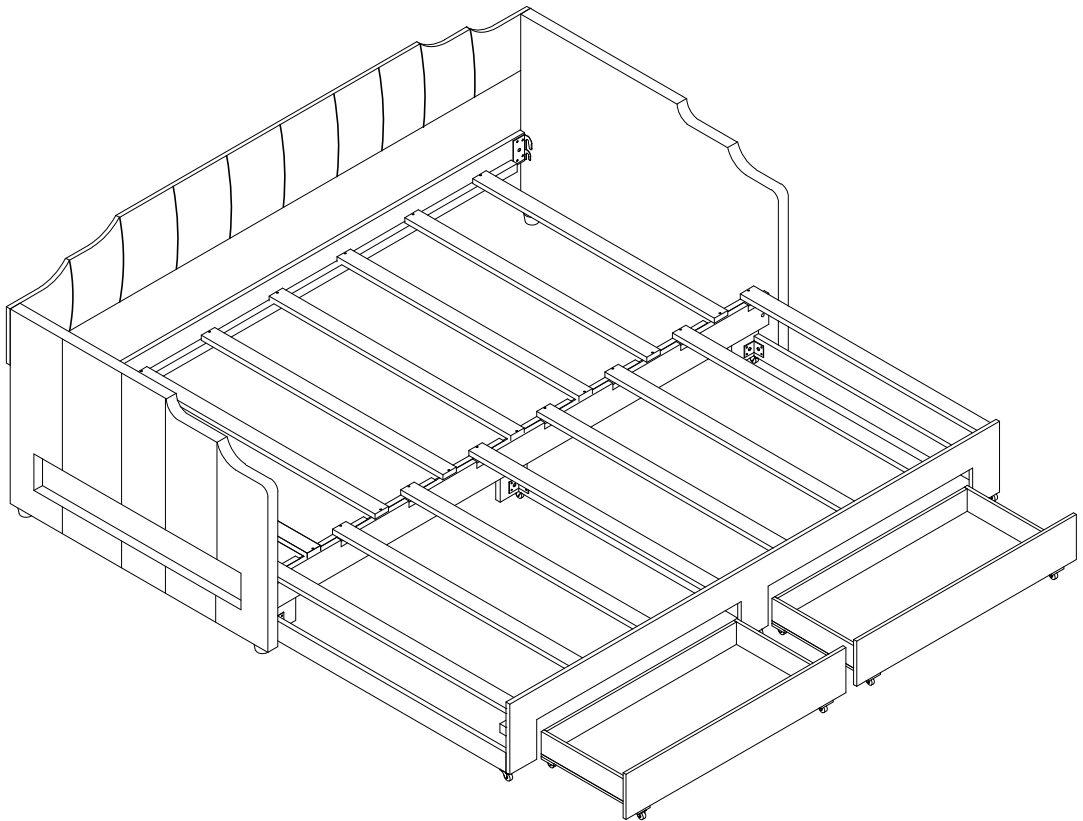
CODE UGS :N709P292529 / N709P292530

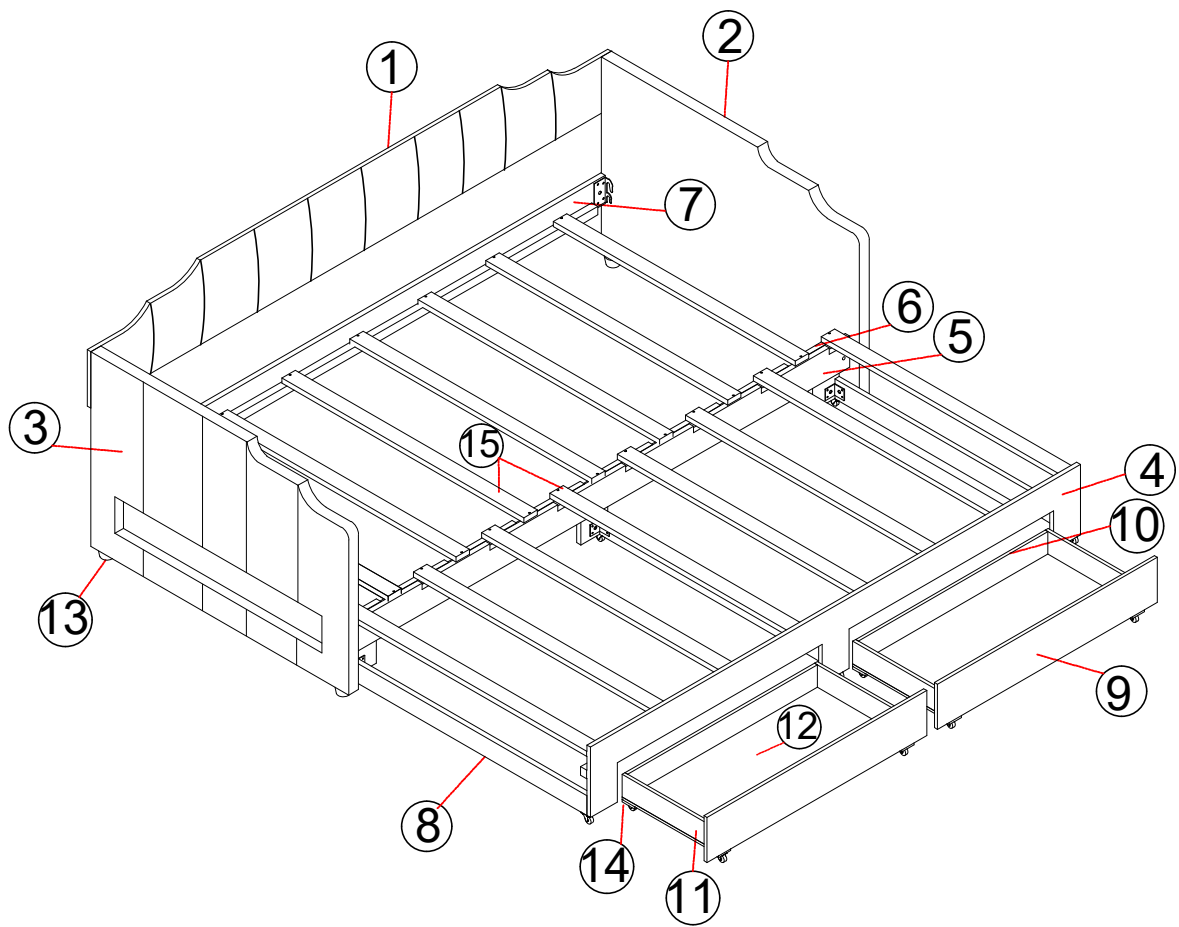
TWINXL DAYBED WITH TRUNDLE AND DRAWERS

LIT JUMELE XL AVEC TIROIR ET TIROIRS

**This set included 2 box if do not receive full 2 box.
Please contact our customer service team**

**Cet ensemble comprend 2 boîtes si vous ne
recevez pas 2 boîtes complètes. Veuillez contacter
notre service client**

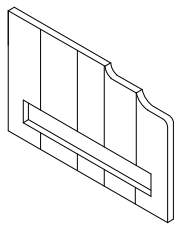
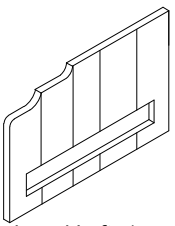
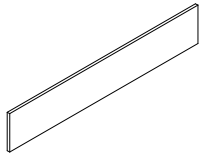
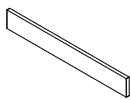
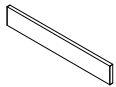
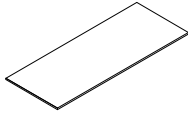
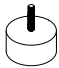
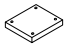
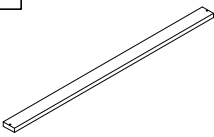
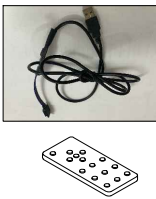





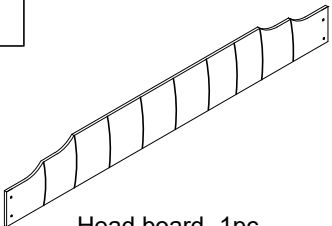
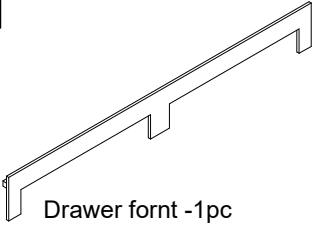
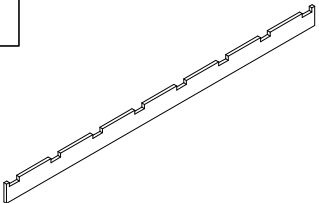
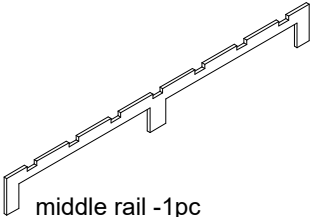
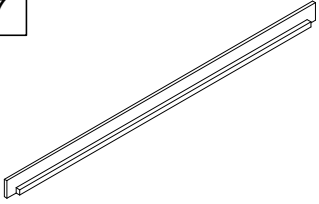
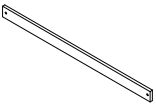
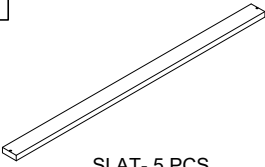
Part List

(Liste des pièces)

BOX 1/2:N709P292529

<p>2</p>  <p>Side board Right -1pc Buffet latéral Droit -1 pc</p>	<p>3</p>  <p>Side board Left -1pc Buffet latéral gauche - 1 pc</p>	<p>9</p>  <p>In front of the drawer - 02 pcs Devant le tiroir - 02 pcs</p>	
<p>10</p>  <p>Behind the drawer- 2 pcs Derrière le tiroir - 2 pcs</p>	<p>11</p>  <p>Drawer side - 04 pcs Côté tiroir -04 pcs</p>	<p>12</p>  <p>Drawer bottom-2pcs Fond de tiroir - 2 pcs</p>	<p>13</p>  <p>LEG - 4PCS (PIED- 4PCS)</p>
<p>14</p>  <p>Wheel support -8pcs Support de roue - 8 pcs</p>	<p>15</p>  <p>SLAT- 10 PCS (LATTE - 10 PCS)</p>	<p>16</p> 	<p>Hardware (Matériel)</p> 







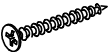





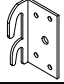
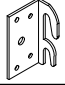
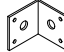
BOX 2/2:N709P292530

<p>1</p>  <p>Head board -1pc Tête de lit - 1 pc</p>	<p>4</p>  <p>Drawer front -1pc Facade de tiroir - 1 pc</p>	<p>5</p>  <p>Front Rails -1pc Rails avant - 1 pc</p>
<p>6</p>  <p>middle rail -1pc rail intermédiaire - 1 pc</p>	<p>7</p>  <p>Back Rails -1pc Dos de barrière - 1 pc</p>	<p>8</p>  <p>support below - 3pcs soutien ci-dessous - 3 pcs</p>
<p>15</p>  <p>SLAT- 5 PCS (LATTE - 5 PCS)</p>		




HARDWARE

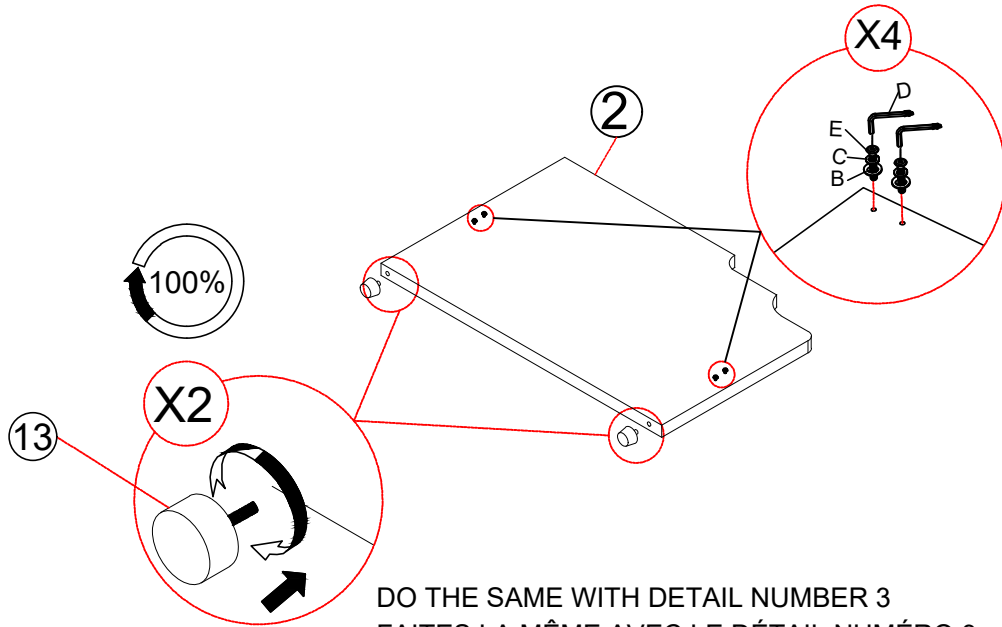
Check that you've received
all hardware listed below.

Hardware List (Liste du matériel)

No.	OUTLOOK (PERSPECTIVES)	NOTE	QTY
(A)		Bolts 5/16"x40 mm (Boulons 5/16"x 40 mm)	4
(B)		Plain washer Ø5/16"x19x1.5 mm (Rondelle plate Ø5/16"x19x1.5 mm)	12
(C)		Plain washer Ø5/16"x12x1.5 mm (Rondelle plate Ø5/16"x12x1.5 mm)	12
(D)		Allen key 80x25x4 mm (clé Alle`n 80x25x4 mm)	1
(E)		Bolts 5/16"x30 mm (Boulons 5/16"x30 mm)	8
(H)		Bolts 1/4"x20 mm (Boulons 1/4"x 20 mm)	16
(F)		Screws Ø4x30 mm (Des vis Ø4x30 mm)	30
(G)		Screws Ø4x 20 mm (Des vis Ø4x20 mm)	76
(M)		Screws Ø4x15 mm (Des vis Ø4x15 mm)	48
(N)		Screws Ø4x10 mm (Des vis Ø4x10 mm)	24
(L)		LINKED METAL (Métal lié)	6
(O)		Wheel (Roue)	14
(P)		METAL BED RAIL BRACKET LEFT (SUPPORT DE BARRIÈREDE LIT EN MÉTAL GAUCHE)	2
(Q)		METAL BED RAIL BRACKET RIGHT (SUPPORT DE BARRIÈREDE LIT EN MÉTAL GAUCHE)	2
(R)		LINKED METAL (MÉTAL LIÉ)	6



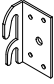

STEP 1 (ÉTAPE 1)

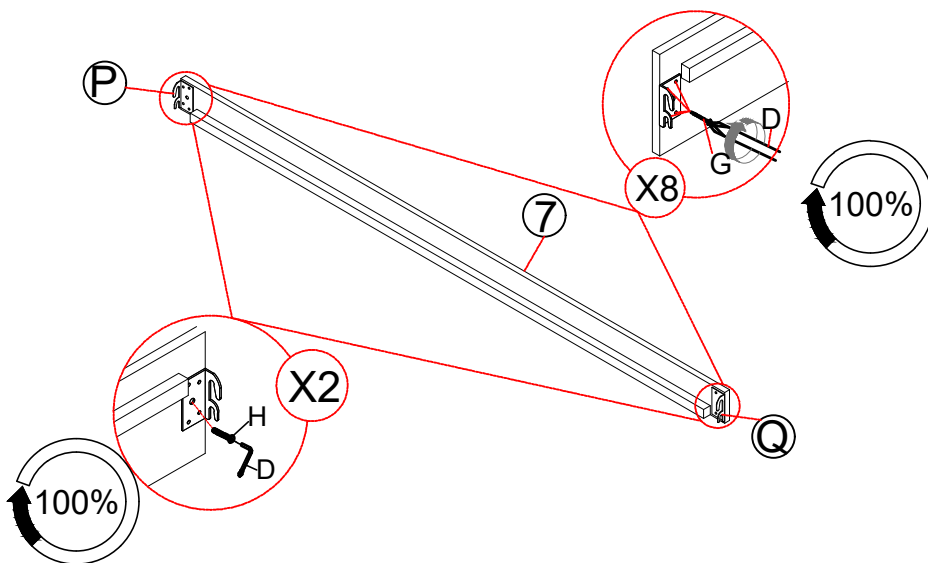
E x 8 	B x 8 	C x 8 
--------------------------------------------------------------------------------------------	--------------------------------------------------------------------------------------------	--------------------------------------------------------------------------------------------







DO THE SAME WITH DETAIL NUMBER 3
FAITES LA MÊME AVEC LE DÉTAIL NUMÉRO 3

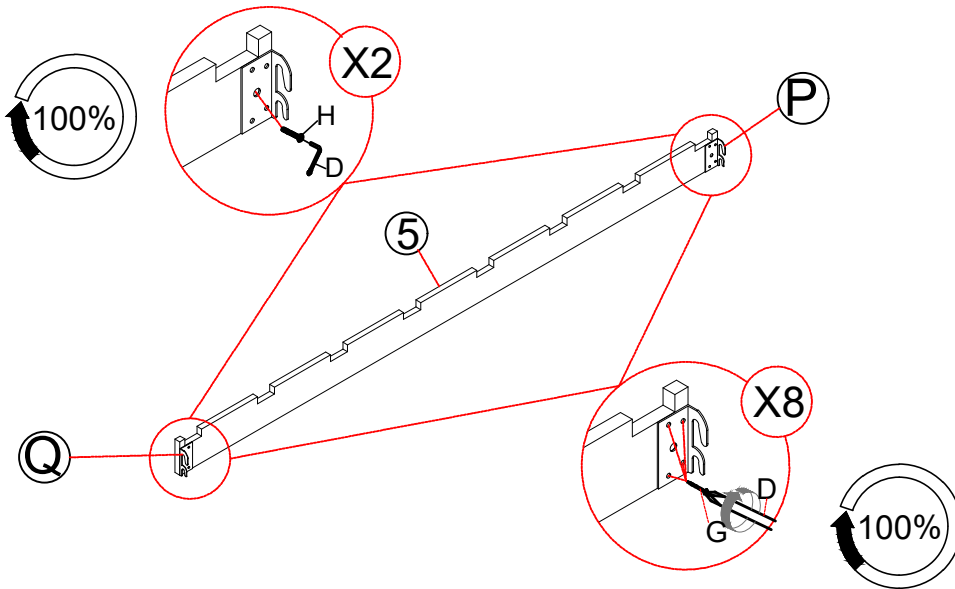
STEP 2 (ÉTAPE 2)

H x 2 	G x 8 	P x 1 	Q x 1 
----------------------------------------------------------------------------------------------	----------------------------------------------------------------------------------------------	----------------------------------------------------------------------------------------------	------------------------------------------------------------------------------------------------






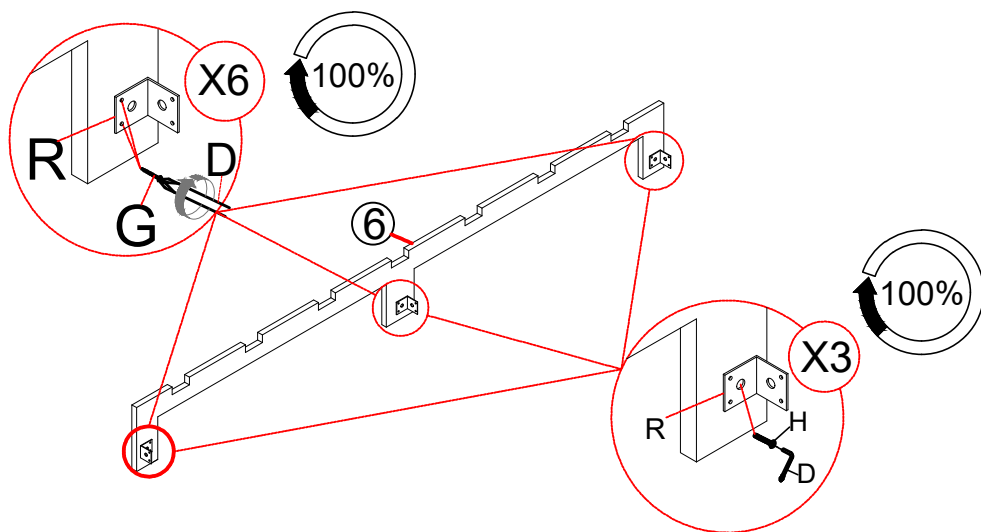
STEP 3 (ÉTAPE 3)

H x 2 	G x 8 	P x 1 	Q x 1 
--------------------------------------------------------------------------------------------	--------------------------------------------------------------------------------------------	--------------------------------------------------------------------------------------------	----------------------------------------------------------------------------------------------






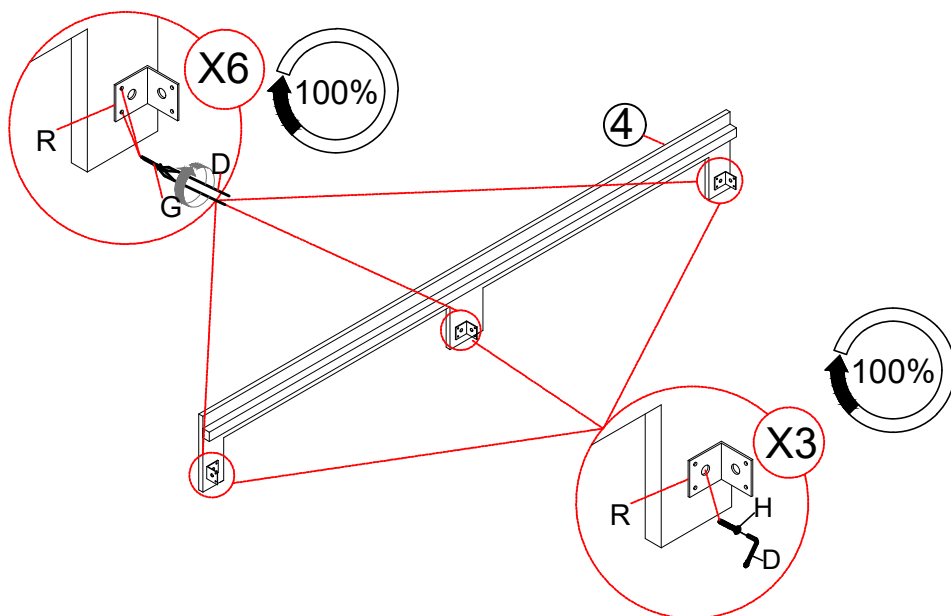
STEP 4 (ÉTAPE 4)

H x 3 	G x 6 	R x 3 
----------------------------------------------------------------------------------------------	----------------------------------------------------------------------------------------------	----------------------------------------------------------------------------------------------

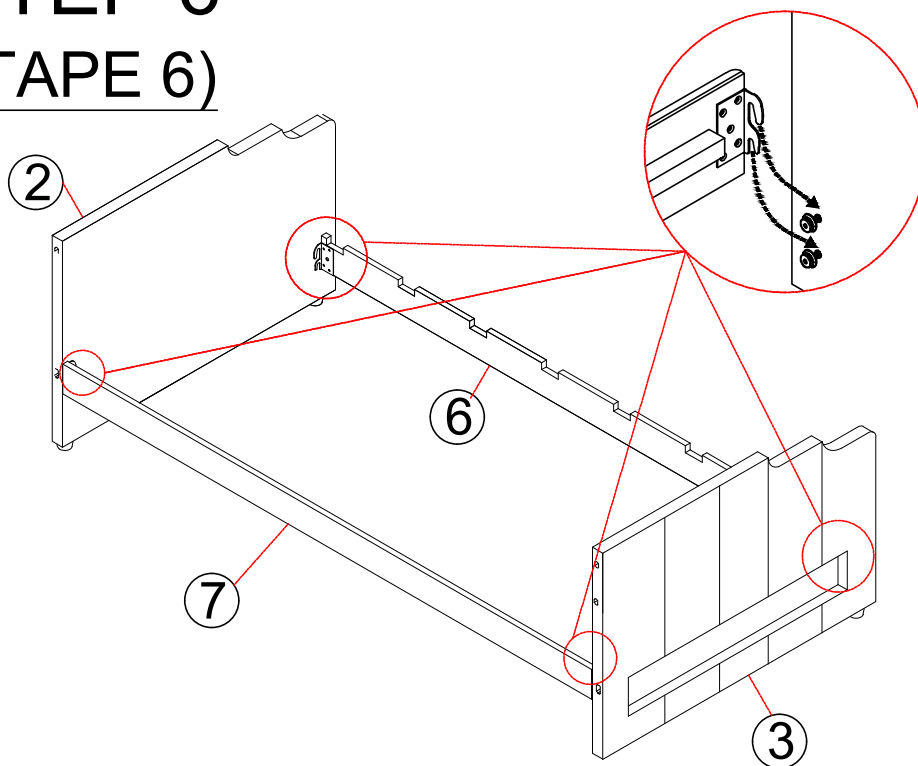


STEP 5 (ÉTAPE 5)

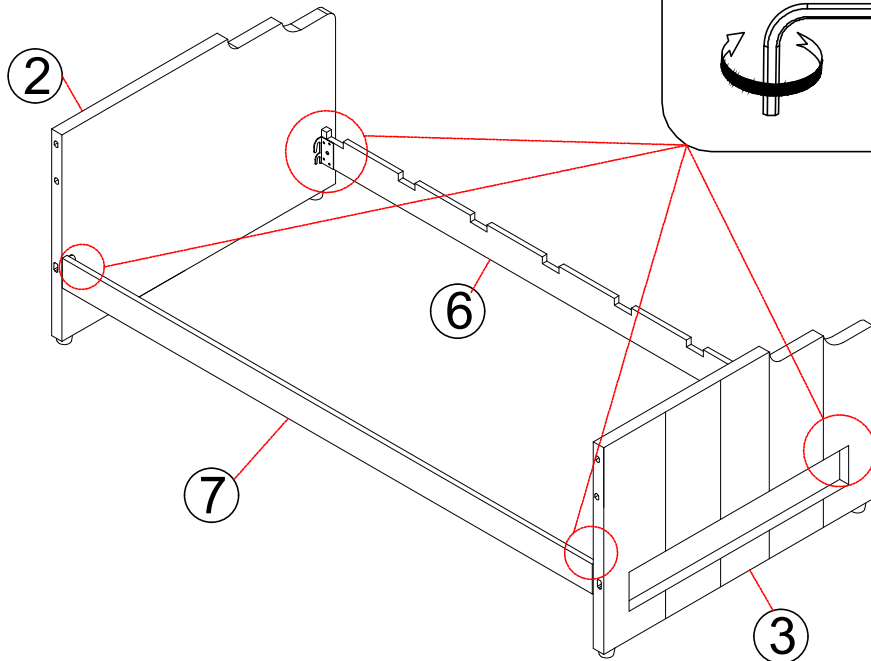
H x 3 	G x 6 	R x 3 
--------------------------------------------------------------------------------------------	--------------------------------------------------------------------------------------------	--------------------------------------------------------------------------------------------



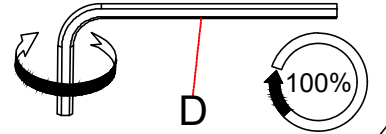
STEP 6 (ÉTAPE 6)



STEP 7 (ÉTAPE 7)



TIGHTEN ALL SCREW BOLTS 100%
SERREZ TOUS LES BOULONS À 100%

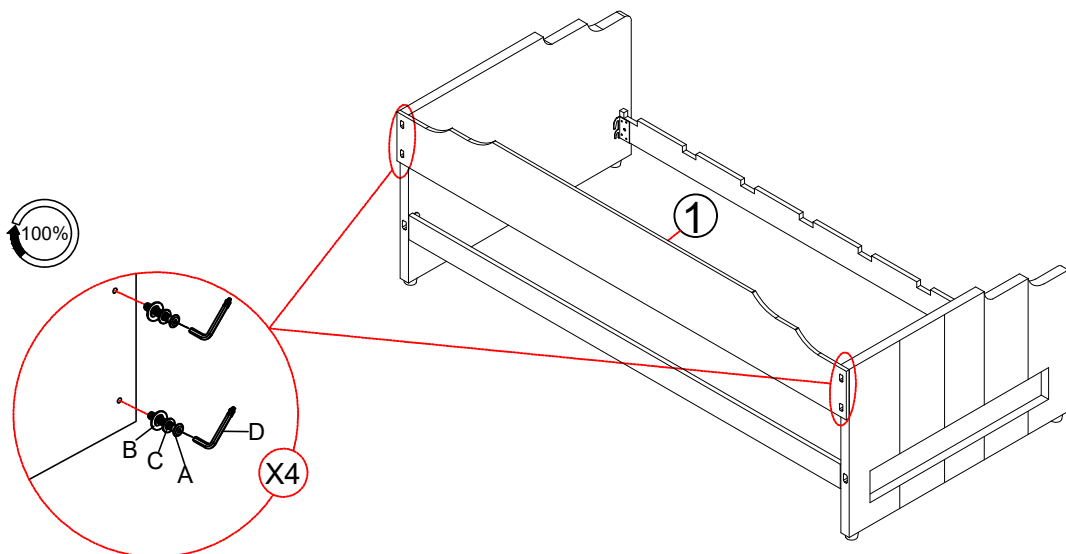


STEP 8 (ÉTAPE 8)

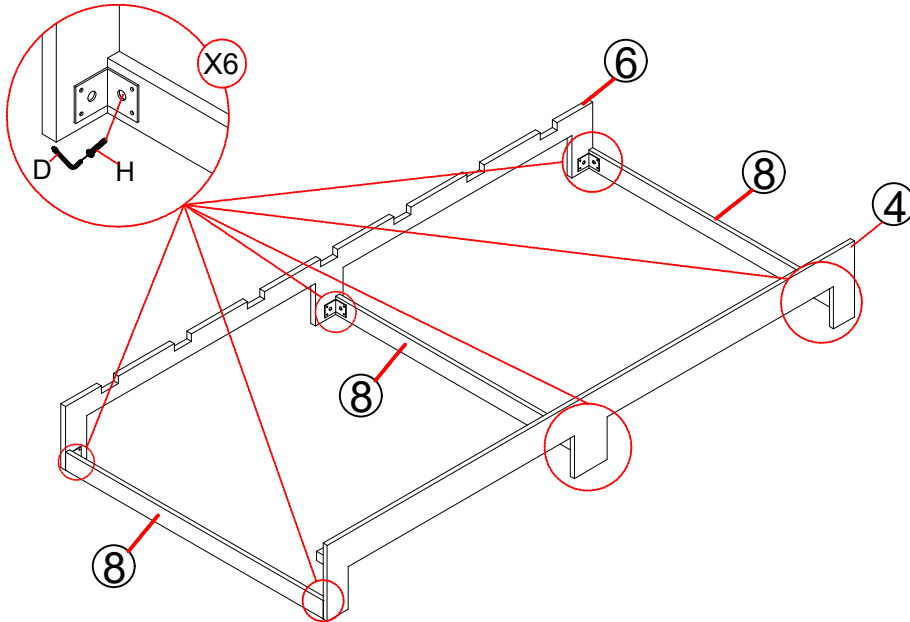
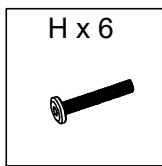
A x 4

B x 4

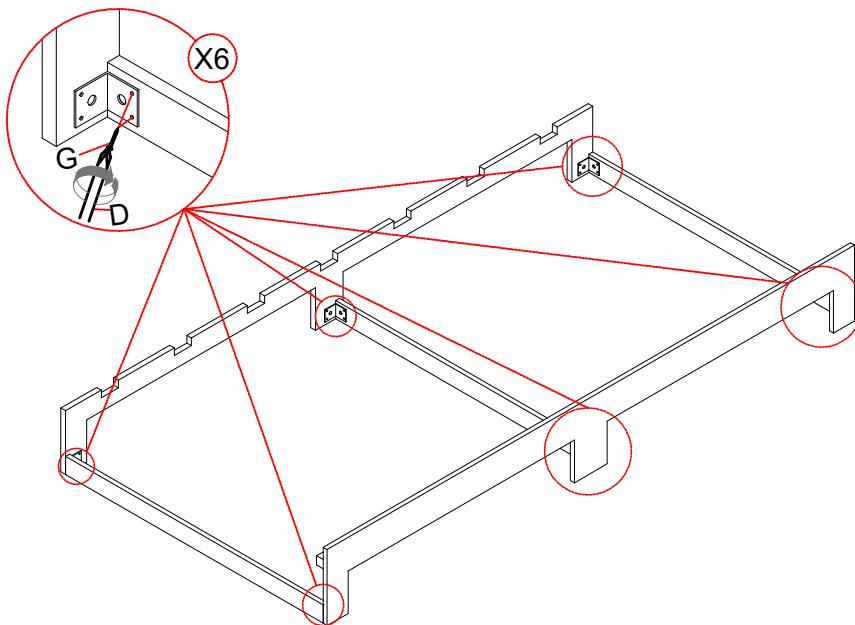
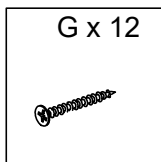
C x 4



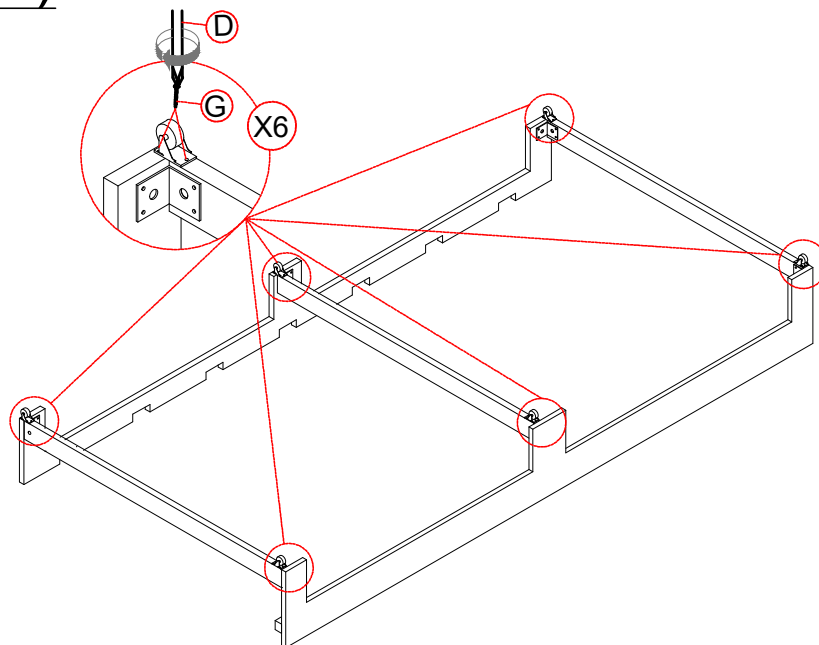
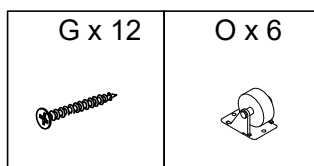
STEP 9 (ÉTAPE 9)



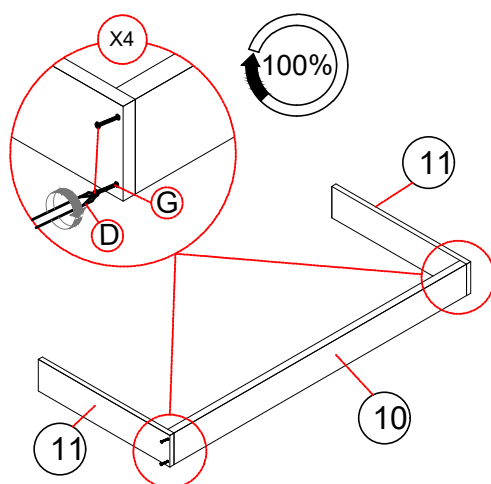
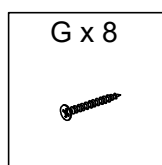
STEP 10 (ÉTAPE 10)



STEP 11 (ÉTAPE 11)

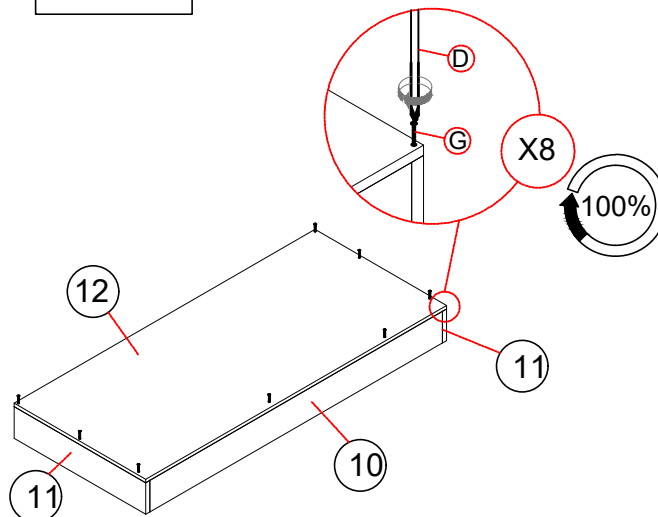
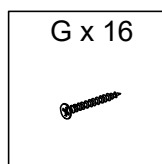


STEP 12 (ÉTAPE 12)



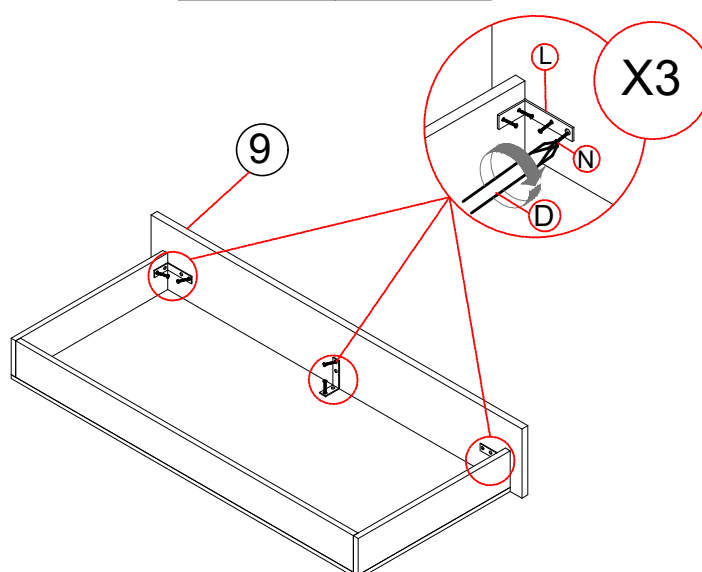
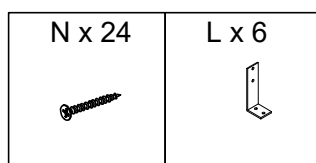
DO THE SAME WITH THE REMAINING DRAWER
(FAITES DE MÊME AVEC LE COMPARTIMENT RESTANT)

STEP 13 (ÉTAPE 13)



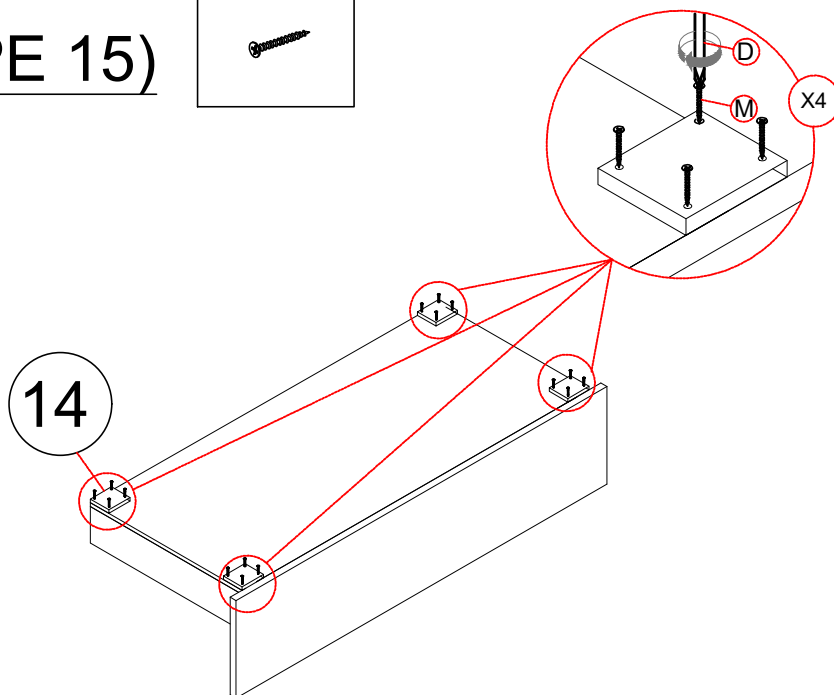
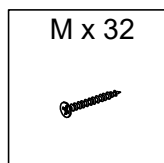
DO THE SAME WITH THE REMAINING DRAWER
(FAITES DE MÊME AVEC LE COMPARTIMENT RESTANT)

STEP 14 (ÉTAPE 14)



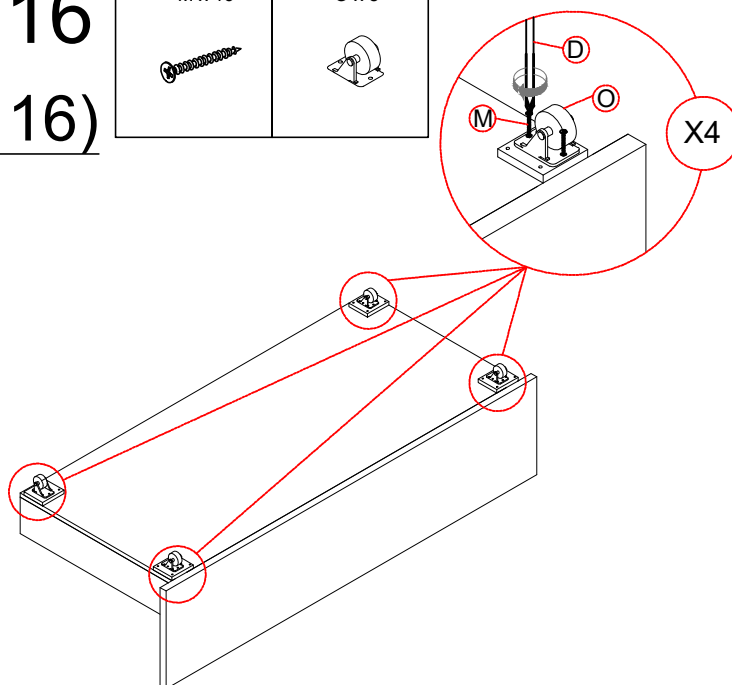
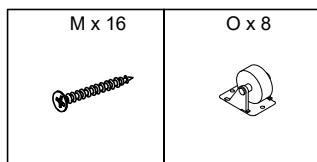
DO THE SAME WITH THE REMAINING DRAWER
(FAITES DE MÊME AVEC LE COMPARTIMENT RESTANT)

STEP 15 (ÉTAPE 15)



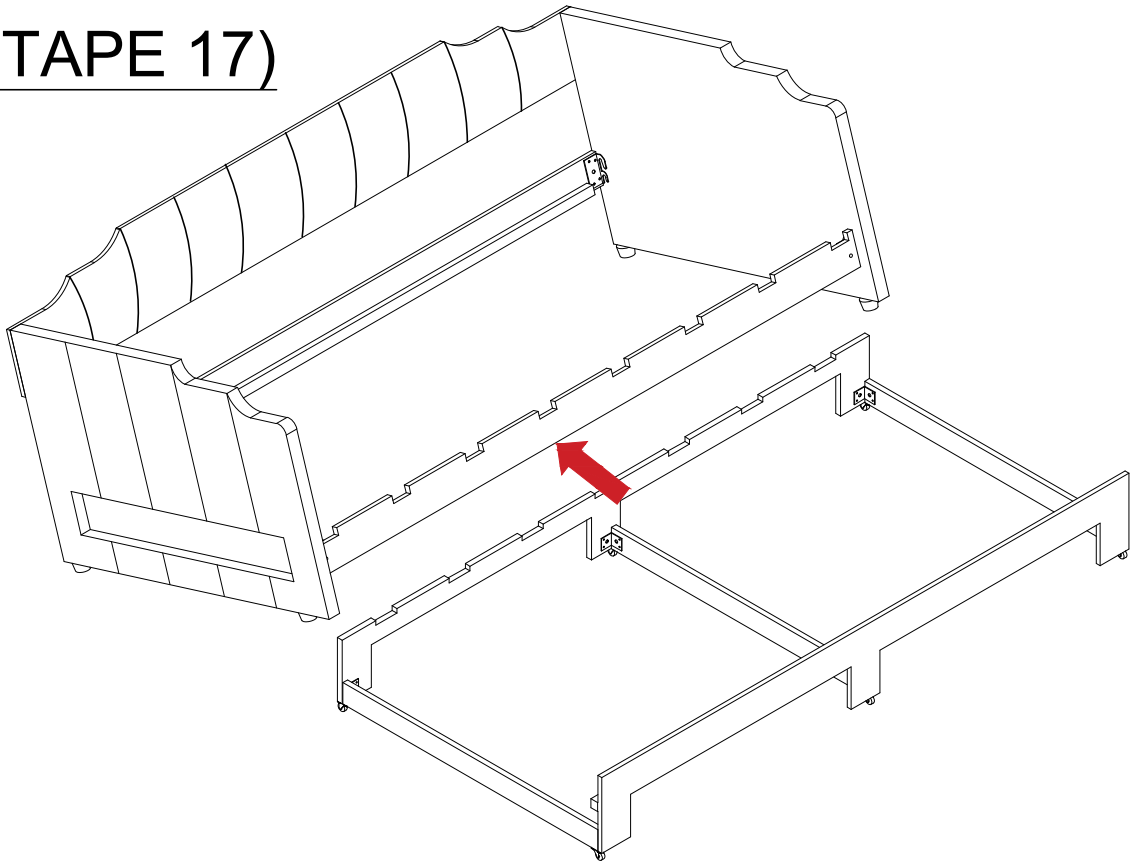
DO THE SAME WITH THE REMAINING DRAWER
(FAITES DE MÊME AVEC LE COMPARTIMENT RESTANT)

STEP 16 (ÉTAPE 16)

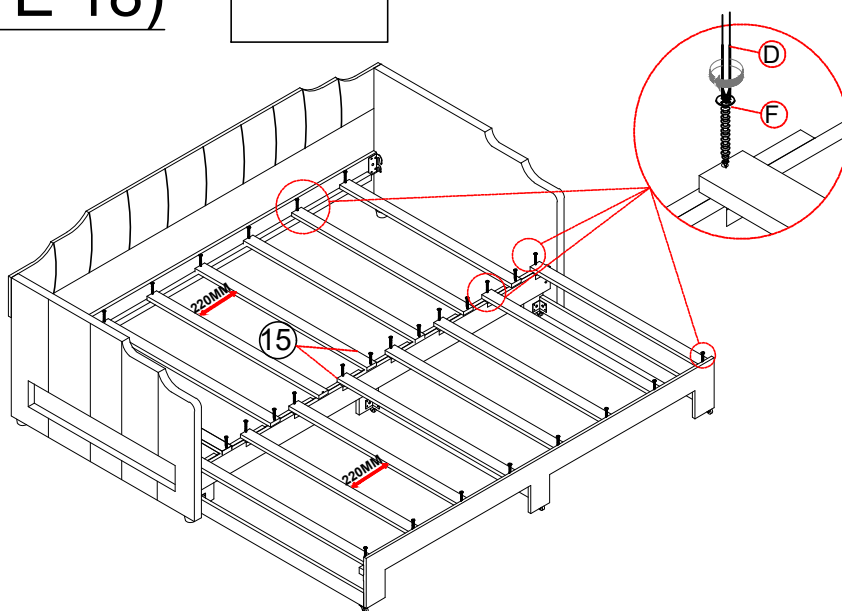
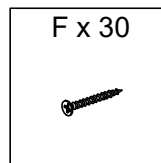


DO THE SAME WITH THE REMAINING DRAWER
(FAITES DE MÊME AVEC LE COMPARTIMENT RESTANT)

STEP 17 (ÉTAPE 17)

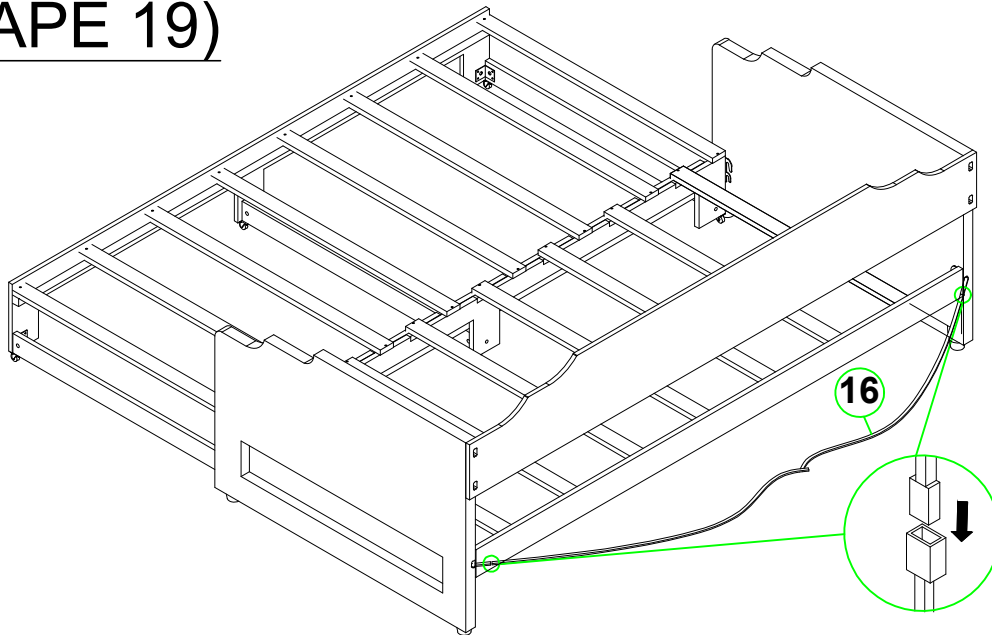


STEP 18 (ÉTAPE 18)



STEP 19

(ÉTAPE 19)



EXTENSION CORD CAN BE ATTACHED
TO ALL DEVICES WITH A USB PLUG

LA RALLONGE PEUT ÊTRE FIXÉE À
TOUS LES APPAREILS AVEC UNE
PRISE USB

COMPLETE

