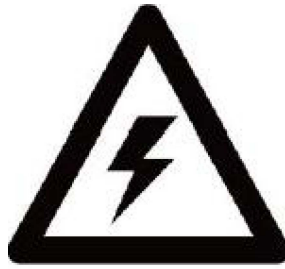




LED LIGHTED MIRROR

MODEL:CA-JX21-4836F2

Thank you for purchasing this product. Before using the product, read through this user guide to ensure that you will use the product correctly. Please keep this guide for further reference.



WARNING AND SAFETY INSTRUCTIONS

Before assembling your LED Lighted Mirror fixture, please make sure that you carefully read through this instruction sheet, refer back to them during installation to ensure your product is fitted safely and correctly. Keep these instructions for future use.

WARNING Risk of Fire and Electric Shock

- All fittings must be installed in accordance with current IEE wiring regulations. If in doubt, consult a qualified electrician.
- Switch off the electrical supply at the main circuit board BEFORE installation and maintenance.
- Suitable for indoor use only. This product should be positioned well away from curtains and fabrics. Never cover the mirror.
- Regularly check the cord, the transformer and all other parts for damage, if any part is damaged the product should not be used.

INSTALLATION SAFETY

- Inspect the product immediately upon receipt for the transit damage or missing parts. Handle the product with care and protect against knocks to all sides and edges of the glass.
- Ensure there are no hidden pipes or cables in the wall before drilling.
- Wear suitable eye protection when drilling. Take care if drilling on tiled surfaces in case the drill slips.

CAUTION

The light source of this product is non-changeable light diodes (LED). Do not disassemble the product, as the light diodes can cause damage to the eyes.

NOTE: The important safeguards and instructions that appear in this manual are not meant to cover all possible conditions and situations that may occur. It must be understood that common sense, caution and care are factors that can't be built into any product. These factors must be supplied by the person(s) caring for and operating the fixture. Do not install this fixture in hazardous locations.

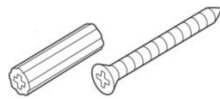
PRODUCT DESCRIPTION & INFORMATION

**CHECK PRODUCT LIST AFTER
OPENING THE PACKAGE**



(TOOLS YOU MAY NEED)
NOT INCLUDED

**INSTALLATION PROCESS
INCLUDED**



X10

X10

(According to actual needs)



X1

- Z-bar - -1pcs
- Wall Mount Screw - -10pcs (One as a spare part)
- Drywall Anchor - -10pcs (One as a spare part)

ELECTRIC CONNECTIONS

ALL WIRING SHOULD BE DONE BY A QUALIFIED LICENCED ELECTRICIAN



WARNING: Shut off power before wiring the mirror.



WARNING: An Electrical option mirror must be wired to a 20 Amp GFI (Ground Fault Interrupter) protected circuit when used in bathrooms and all other locations required by the National Electric Code.

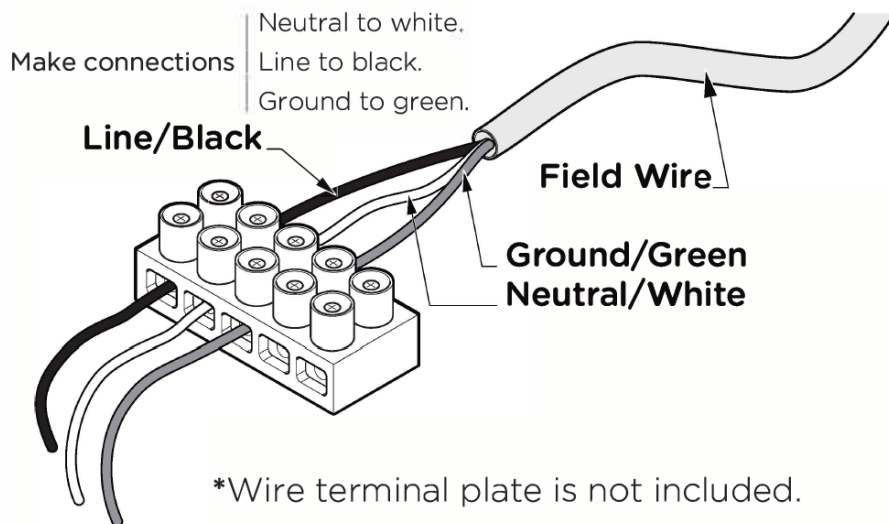
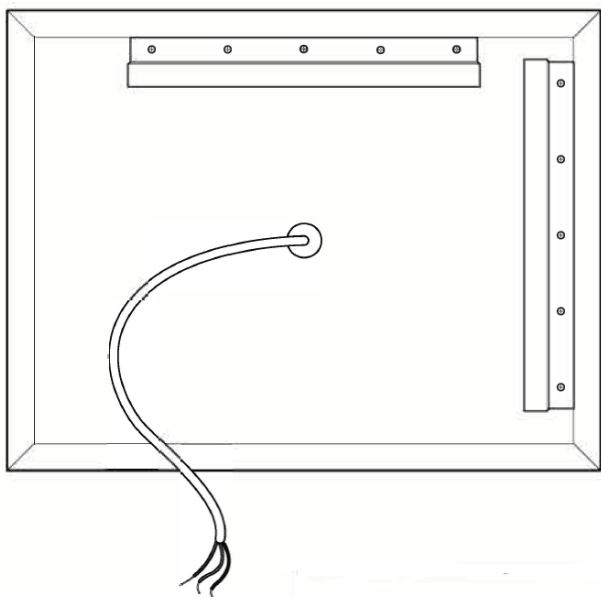


WARNING: This mirror must be connected to a grounded, metal permanent wiring system or an equipment-grounding conductor must be run with the circuit conductors and connected to the equipment grounding terminal or lead on the mirror.



CAUTION: Requires 120 VAC 20 Amp GFI protected circuit.

The electric wire comes through the access hole in the back of the mirror.

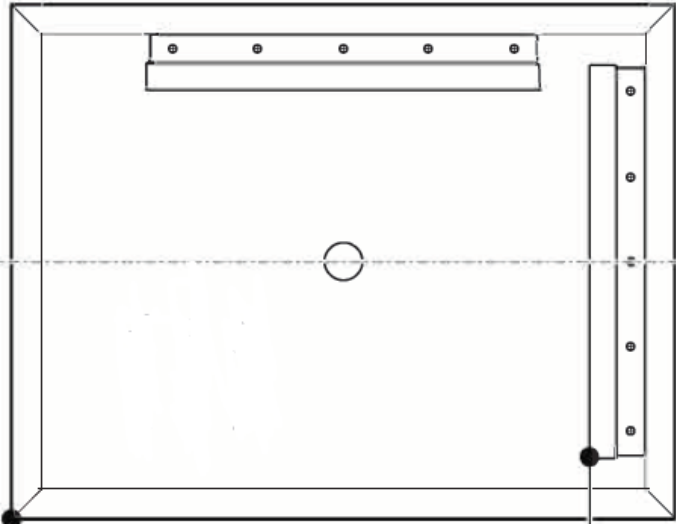


Electric wiring: Be sure to provide enough wire to make the proper and safe connection to the Field/Power.

INSTALLATION INSTRUCTIONS

1. Measure the distance between the bottom of the mirror and point a.

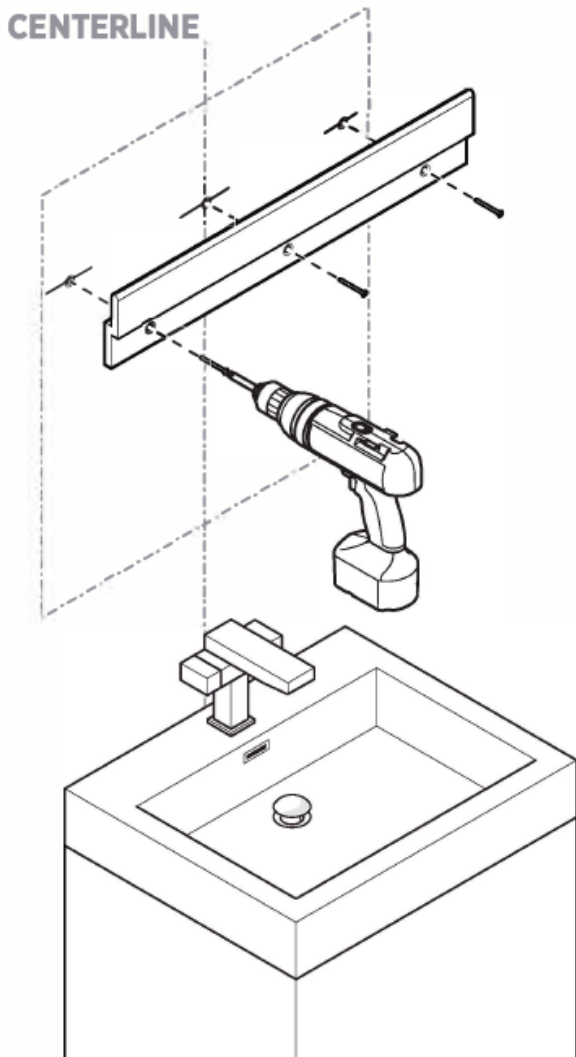
***HORIZONTAL & VERTICAL MOUNT OPTION AVAILABLE.**



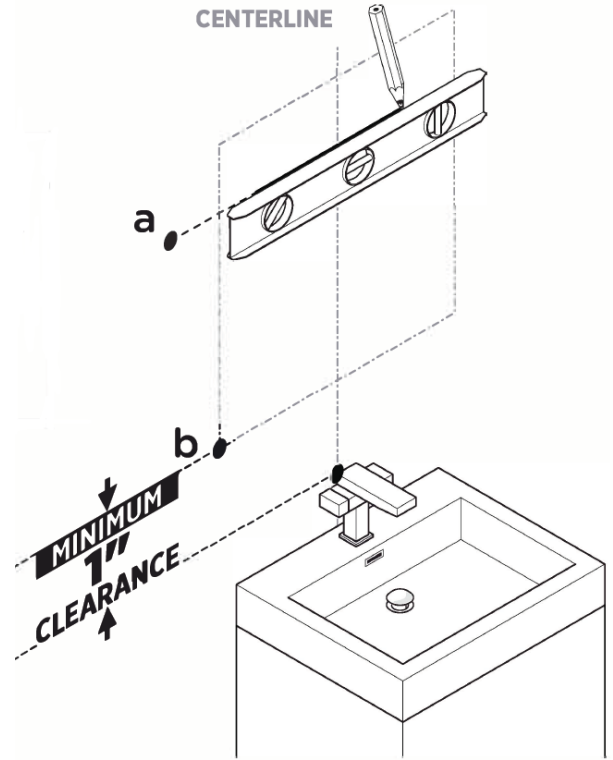
WARNING:

Mounting bracket must be attached to furring strip/channel or wall stud.

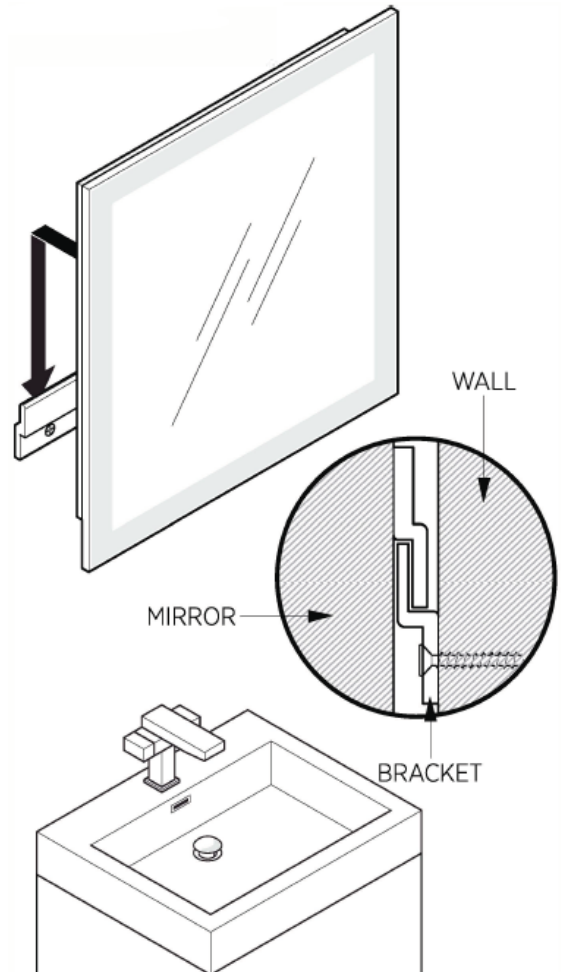
3. Attach the mounting bracket to the wall.



2. Draw a horizontal line from the point a using a level.



4. Hang the mirror on the mounting bracket.



OPERATION PROCESS



Button 1:
Press the button and hold on for 3-Seconds to activate the dimmer function.

The first long press, brightness from strong to weak.

Second long press, brightness from weak to strong.

These two operations loop in turn.



Button 2:
Short Press to turn on the light.

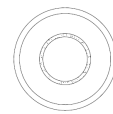
First press causes the neutral light ,it is mixed light by 4200K

Second press causes the cool white light ,it is 6500K.

Third press causes the warm yellow light ,it is 3000K.

Short Press to turn off the light.

Memory function, after turn off, it is automatically saved the status. Next time to turn on, it will opened the status before the shutdown.



Button 3:
First short press ,anti-fog function works.

Second short press ,anti-fog function stops.

These two operations loop in turn.

LED Mirror Power Source FAQ

Scenario 1

(Direct Wired)

This is the most common way to connect the mirror. The LED light & anti fog pad are both controlled by the built-in touch switch on the mirror.

*The LED light is dimmable.

Scenario 2

(Wall Switch)

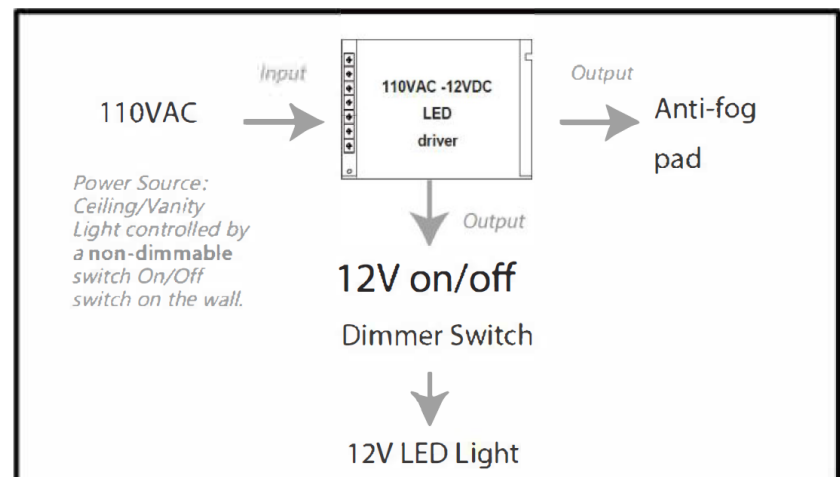
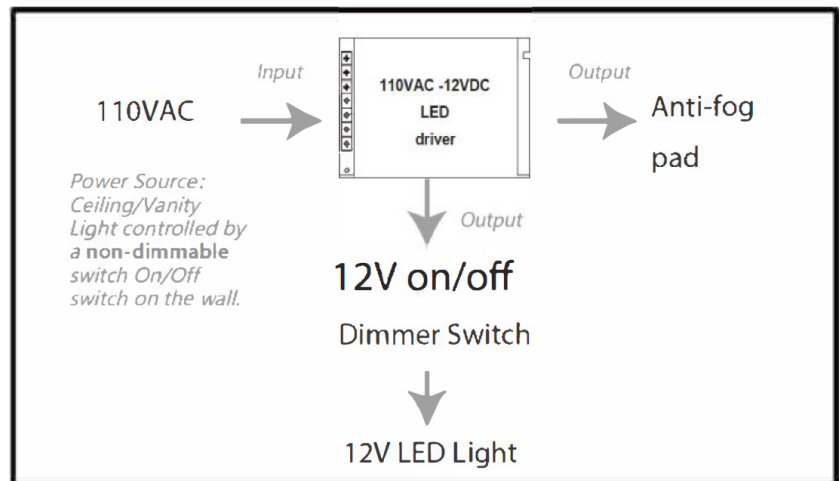
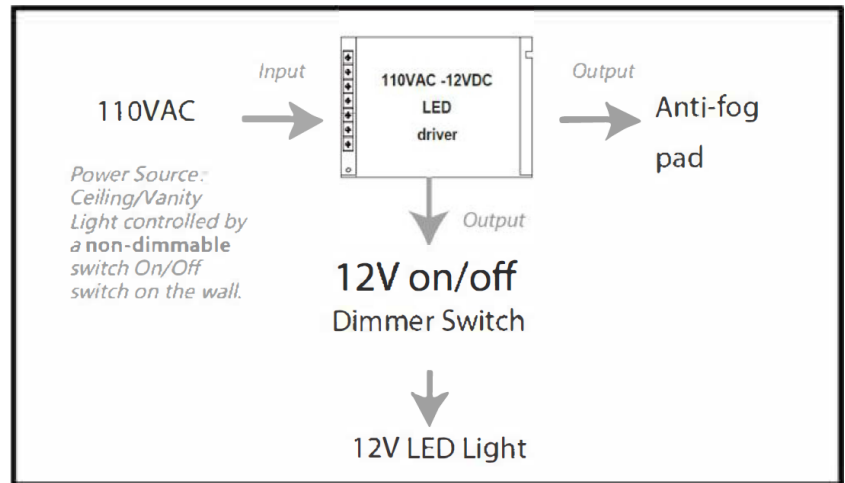
By doing so, the mirror is now bridged to the wall switch. In order to turn on the mirror, the wall switch needs to be on. The touch switch can be used to turn on the LED mirror and anti-fog pad. The mirror shuts down once the wall switch is flipped to OFF.

Scenario 3

(Wall Dimmer Switch – Not Accepted)

This is a scenario that is not acceptable. There is no work around for our mirror.

Do not try this way as it will damage the LED driver.



Internal Power Flow Diagram

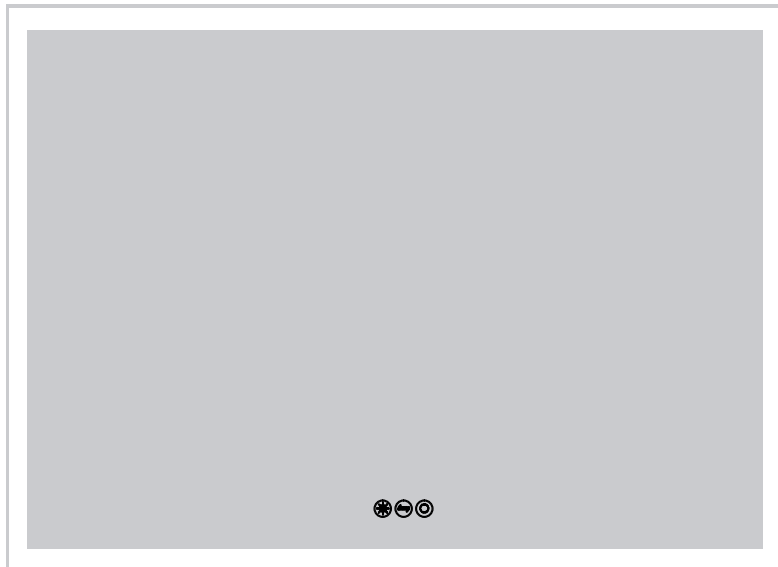


Site web: www.casainc.com

Numéro de téléphone du contact: 888-257-3857



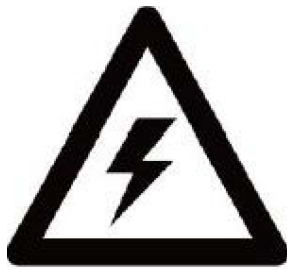
After Sales Contact Email
service@casainc.com



MIROIR ÉCLAIRÉ PAR LED

MODEL:CA-JX21-4836F2

Merci d'avoir acheté ce produit. Avant d'utiliser le produit, lisez ce guide de l'utilisateur afin de vous assurer que vous utiliserez le produit correctement. Conservez ce guide pour toute référence ultérieure.



AVERTISSEMENTS ET CONSIGNES DE SÉCURITÉ

Avant d'assembler votre miroir lumineux à LED, lisez attentivement cette fiche d'instructions et consultez-la pendant l'installation pour vous assurer que votre produit est monté correctement et en toute sécurité. Conservez ces instructions pour une utilisation ultérieure.

AVERTISSEMENT Risque d'incendie et de choc électrique

- Tous les raccords doivent être installés conformément aux réglementations de câblage IEE en vigueur. En cas de doute, consultez un électricien qualifié.
- Coupez l'alimentation électrique au niveau de la carte de circuit imprimé principale AVANT l'installation et l'entretien.
- S'utilise uniquement à l'intérieur. Ce produit doit être placé à bonne distance des rideaux et des tissus. Ne jamais recouvrir le miroir.
- Vérifiez régulièrement que le cordon, le transformateur et toutes les autres pièces ne sont pas endommagés, si une pièce est endommagée, le produit ne doit pas être utilisé.

LA SECURITE DES INSTALLATIONS

- Inspectez le produit dès sa réception pour détecter les dommages dus au transport ou les pièces manquantes. Manipulez le produit avec soin et protégez-le contre les chocs sur tous les côtés et les bords du verre.
- Assurez-vous qu'il n'y a pas de tuyaux ou de câbles cachés dans le mur avant de percer.
- Portez une protection oculaire adaptée lors du perçage. Faites attention si vous percez sur des surfaces carrelées au cas où la perceuse glisserait.

ATTENTION

La source lumineuse de ce produit est constituée de diodes lumineuses non modifiables (LED). Ne démontez pas le produit, car les diodes lumineuses peuvent causer des dommages aux yeux.

REMARQUE : Les mesures de protection et les instructions importantes qui figurent dans ce manuel ne sont pas destinées à couvrir toutes les conditions et situations possibles qui peuvent se produire. Il faut comprendre que le bon sens, la prudence et l'attention sont des facteurs qui ne peuvent être intégrés dans aucun produit. Ces facteurs doivent être fournis par la ou les personnes qui s'occupent de l'appareil et le font fonctionner. N'installez pas ce projecteur dans des endroits dangereux.

DESCRIPTION DU PRODUIT ET INFORMATIONS

VÉRIFIER LA LISTE DES PRODUITS APRÈS



(OUTILS DONT VOUS POURRIEZ AVOIR BESOIN)
NON COMPRIS

PROCESSUS D'INSTALLATION INCLUS



X10

X10

(Selon les besoins réels)



X1

- Z-bar -- 1pcs
- Vis de montage mural -- 10pcs (Une pièce de rechange)
- Ancrage pour mur sec -- 10pcs (Une pièce de rechange)

ELECTRIC CONNECTIONS

ALL WIRING SHOULD BE DONE BY A QUALIFIED LICENCED ELECTRICIAN



WARNING: Shut off power before wiring the mirror.



WARNING: An Electrical option mirror must be wired to a 20 Amp GFI (Ground Fault Interrupter) protected circuit when used in bathrooms and all other locations required by the National Electric Code.

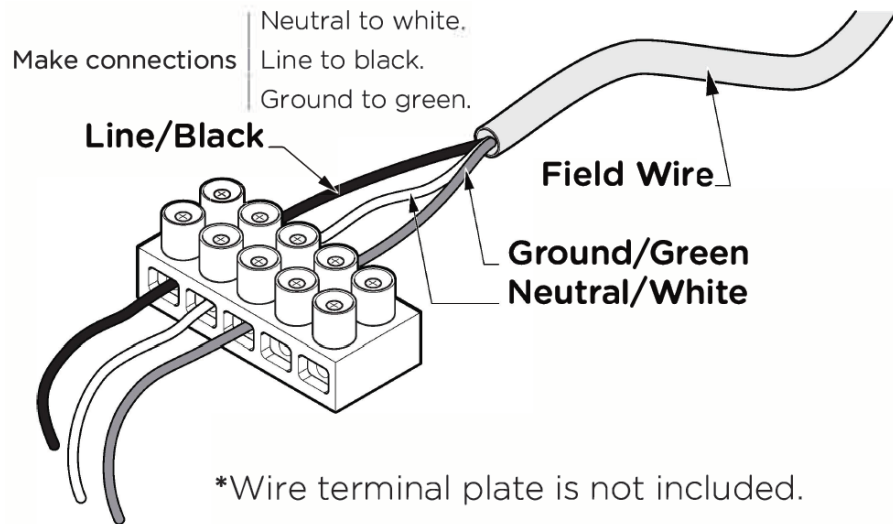
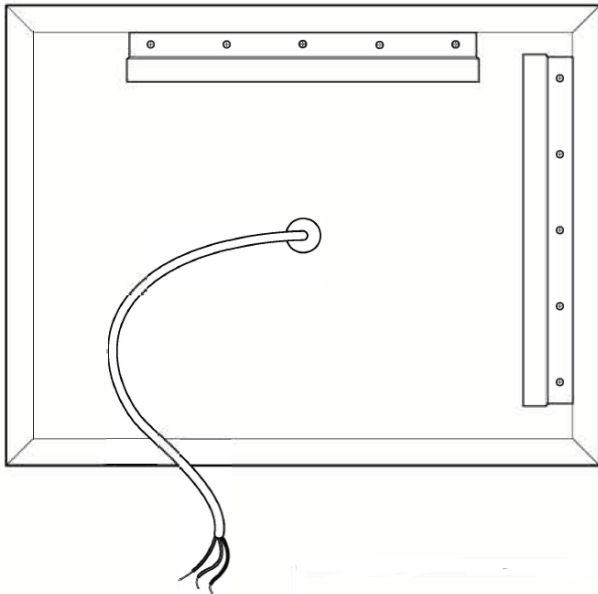


WARNING: This mirror must be connected to a grounded, metal permanent wiring system or an equipment-grounding conductor must be run with the circuit conductors and connected to the equipment grounding terminal or lead on the mirror.



CAUTION: Requires 120 VAC 20 Amp GFI protected circuit.

The electric wire comes through the access hole in the back of the mirror.

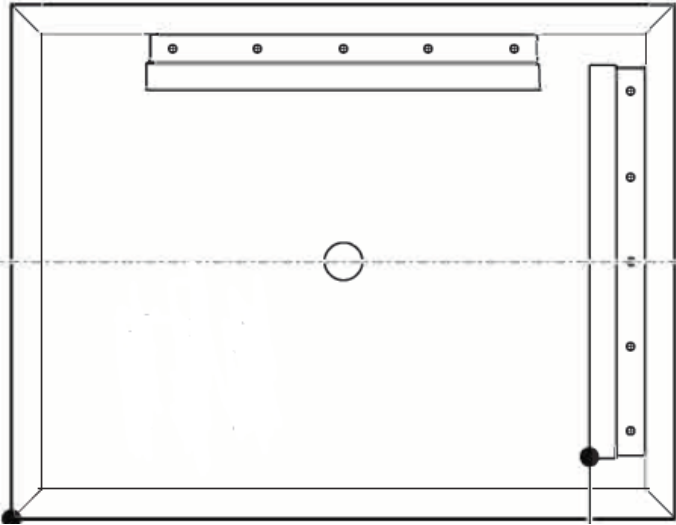


Electric wiring: Be sure to provide enough wire to make the proper and safe connection to the Field/Power.

INSTALLATION INSTRUCTIONS

1. Measure the distance between the bottom of the mirror and point a.

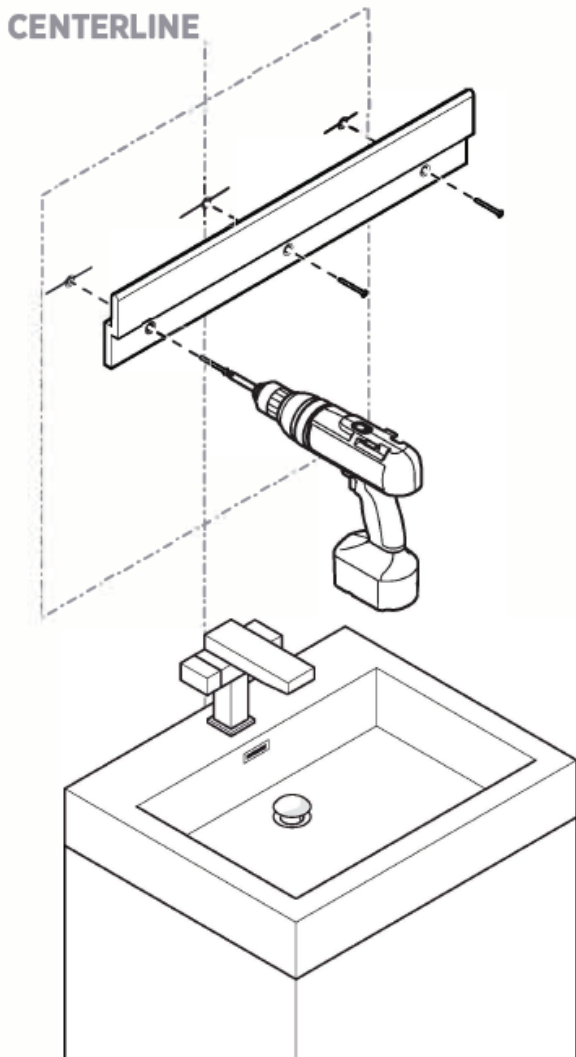
***HORIZONTAL & VERTICAL MOUNT OPTION AVAILABLE.**



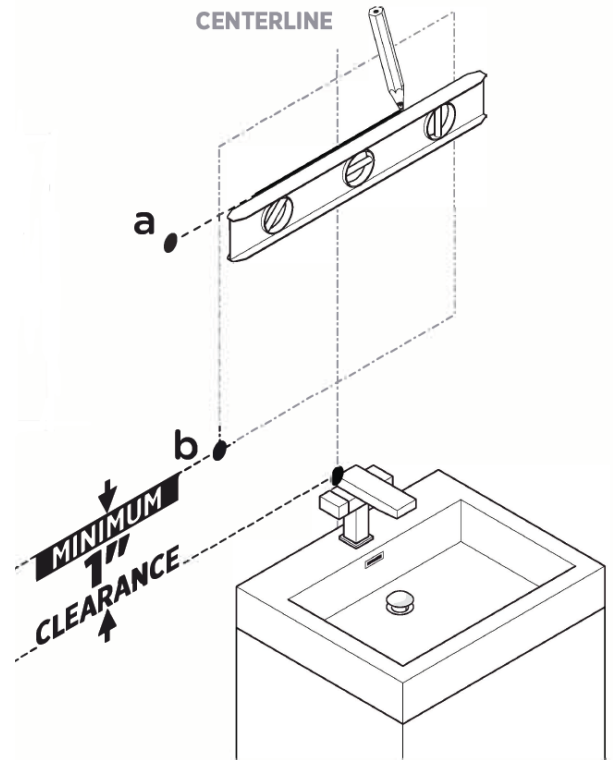
WARNING:

Mounting bracket must be attached to furring strip/channel or wall stud.

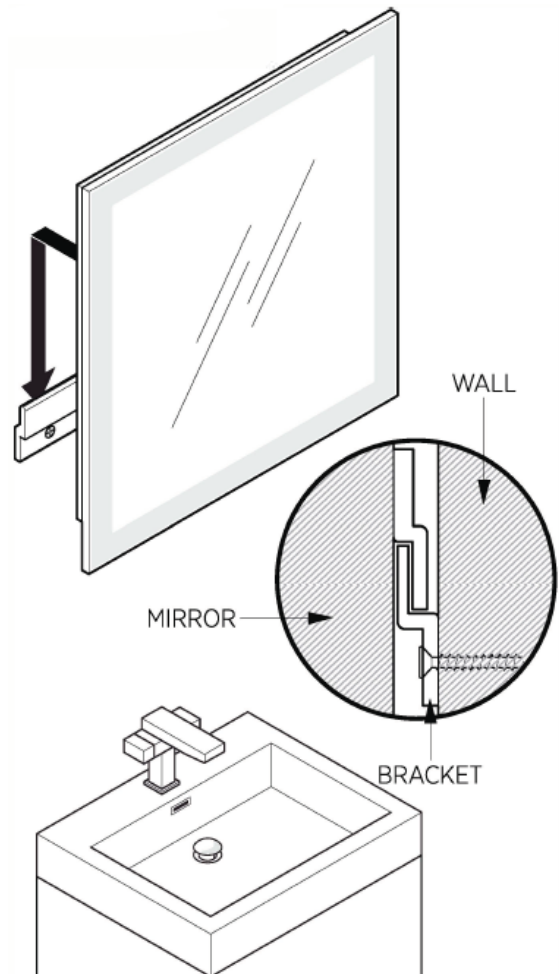
3. Attach the mounting bracket to the wall.



2. Draw a horizontal line from the point a using a level.



4. Hang the mirror on the mounting bracket.



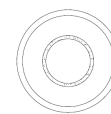
PROCESSUS DE FONCTIONNEMENT



Bouton 1 :
Appuyez sur le bouton et maintenez-le enfoncé pendant 3 secondes pour activer la fonction de gradation.
La première pression longue fait passer la luminosité de forte à faible.
La deuxième pression longue fait passer la luminosité de faible à forte.
Ces deux opérations se succèdent en boucle.



Bouton 2 :
Appuyer brièvement pour allumer la lumière.
La première pression provoque une lumière neutre, c'est-à-dire une lumière mixte de 4200K.
La deuxième pression permet d'obtenir une lumière blanche froide de 6500K.
La troisième pression permet d'obtenir une lumière jaune chaude de 3 000 K.
Une pression courte permet d'éteindre la lumière.
Fonction de mémoire, après l'extinction, l'état est automatiquement sauvegardé.
La prochaine fois que l'on allumera l'appareil, il retrouvera l'état antérieur à l'extinction.



Bouton 3 :
Première pression brève : la fonction antibuée fonctionne.
Deuxième pression brève, la fonction antibuée s'arrête.
Ces deux opérations se succèdent en boucle.

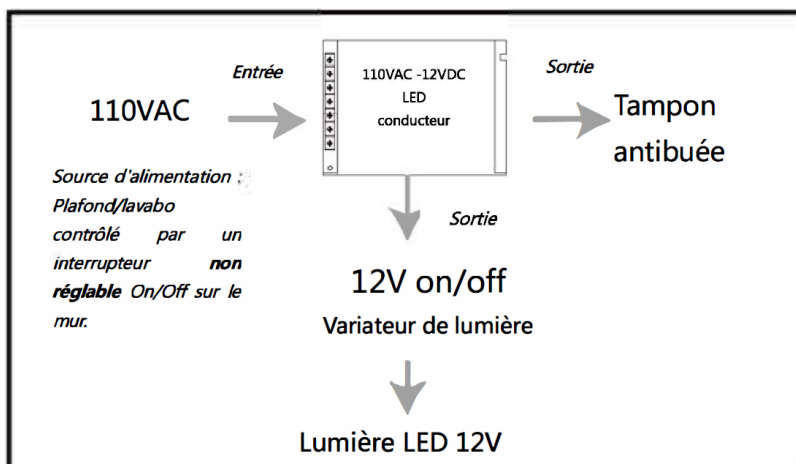
FAQ sur la source d'alimentation des miroirs à LED

Scénario 1

(Câblé directement)

C'est la façon la plus courante de connecter le miroir. La lumière LED et l'antibrouillard sont tous deux contrôlés par l'interrupteur tactile intégré sur le miroir.

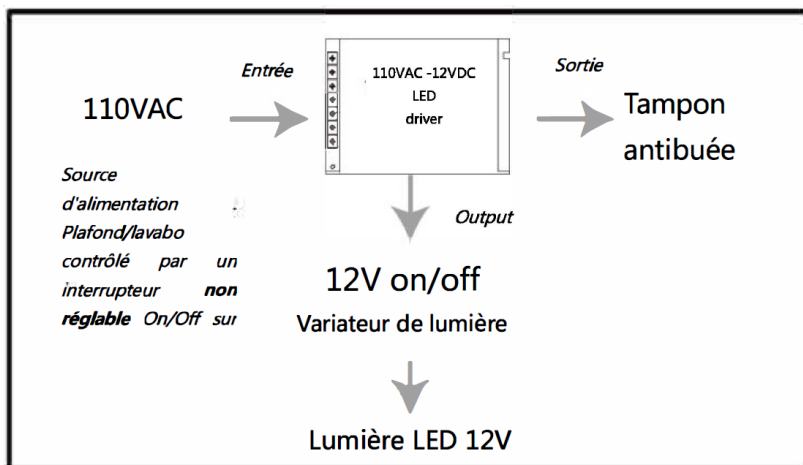
*La lumière LED est réglable.



Scénario 2

(Interrupteur mural)

En faisant cela, le miroir est maintenant ponté vers le commutateur mural. Afin d'allumer le miroir, l'interrupteur mural doit être allumé. L'interrupteur tactile peut être utilisé pour allumer le miroir LED et le tampon antibuée. Le miroir s'éteint lorsque l'interrupteur mural est mis sur OFF.



Scénario 3

(Variateur mural - non accepté)

Voici un scénario qui n'est pas acceptable. Il n'y a pas de solution de contournement pour notre miroir.

N'essayez pas de cette manière car cela endommagerait le driver de LED.

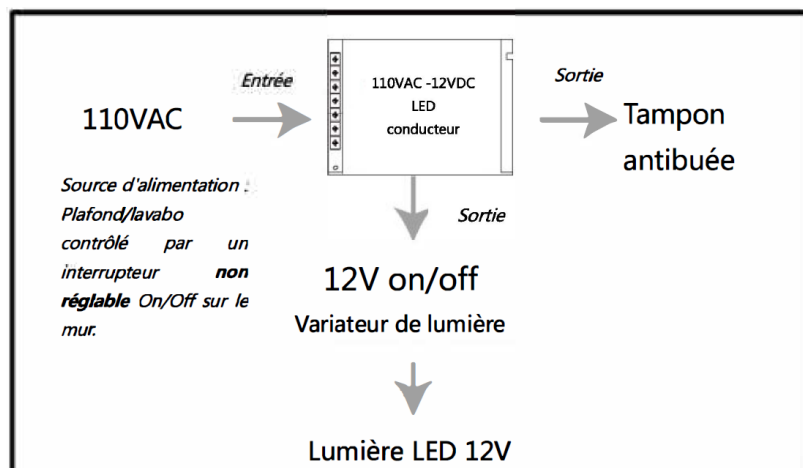


Diagramme de flux de puissance interne



Site web: www.casainc.com

Numéro de téléphone du contact: 888-257-3857



After Sales Contact Email
service@casainc.com