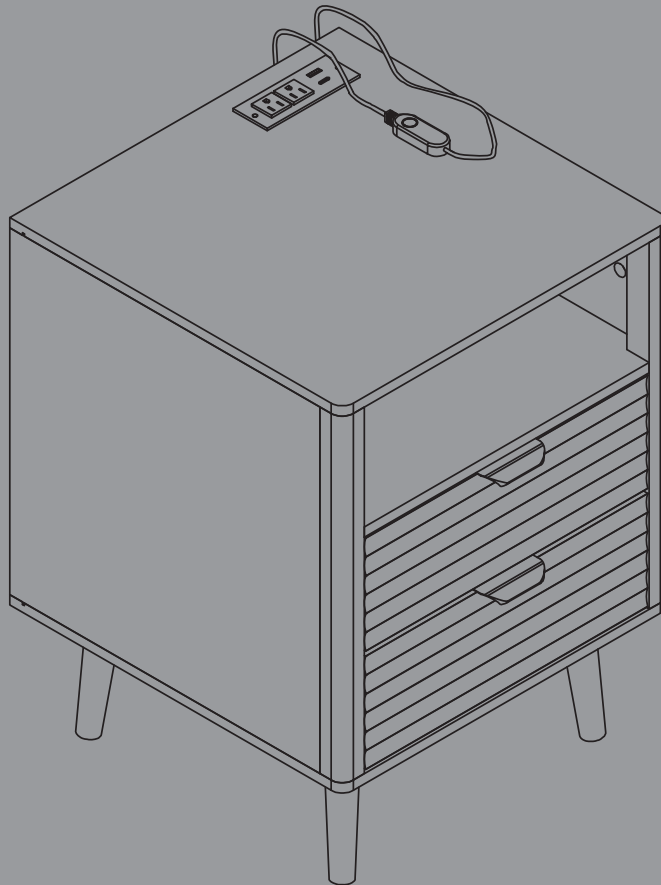


Nightstand



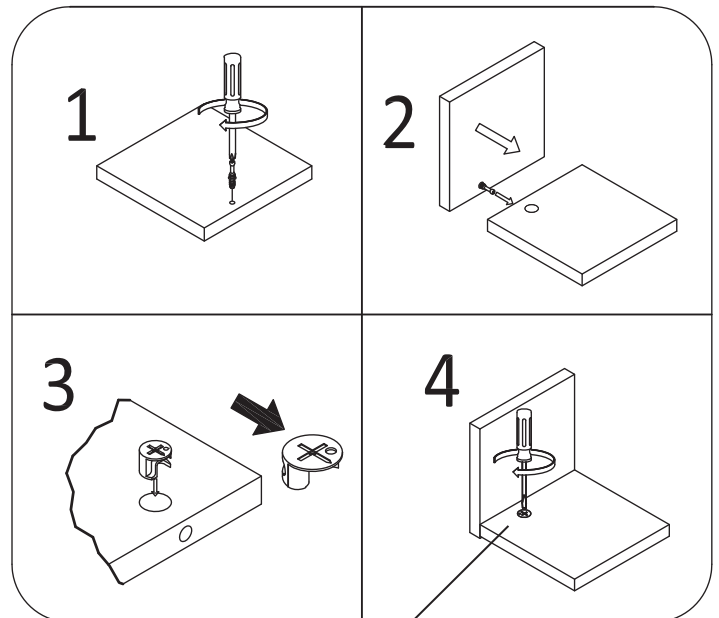
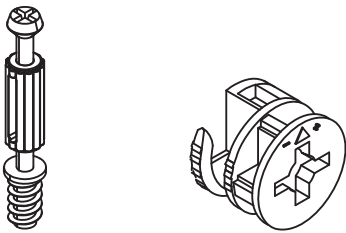
Thank you for choosing our products, please assemble and use it following the instructions. If you have any question, please contact us

Important

1. We recommend two people to assemble the product easier and faster.
2. Please DO NOT tighten the screws too deeply during assembling avoiding that metal frame can be bent and plank will crack.
3. We recommend that all screws should not be tightened over during assembling to make it easy to adjust. When it is adjusted to proper station, all screws should be tightened.

Cam Lock Fastening System

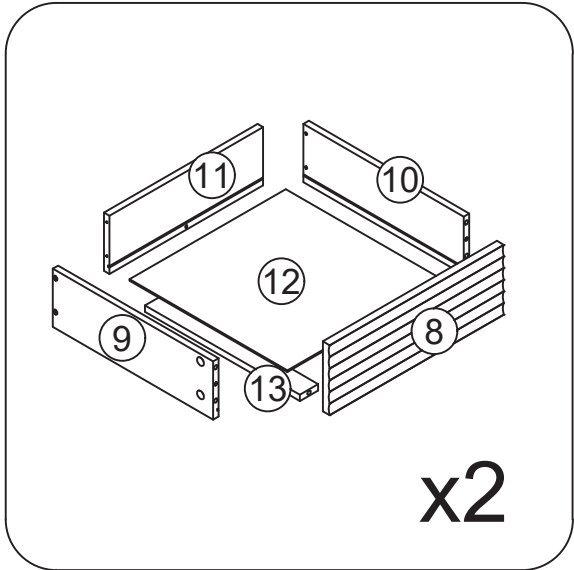
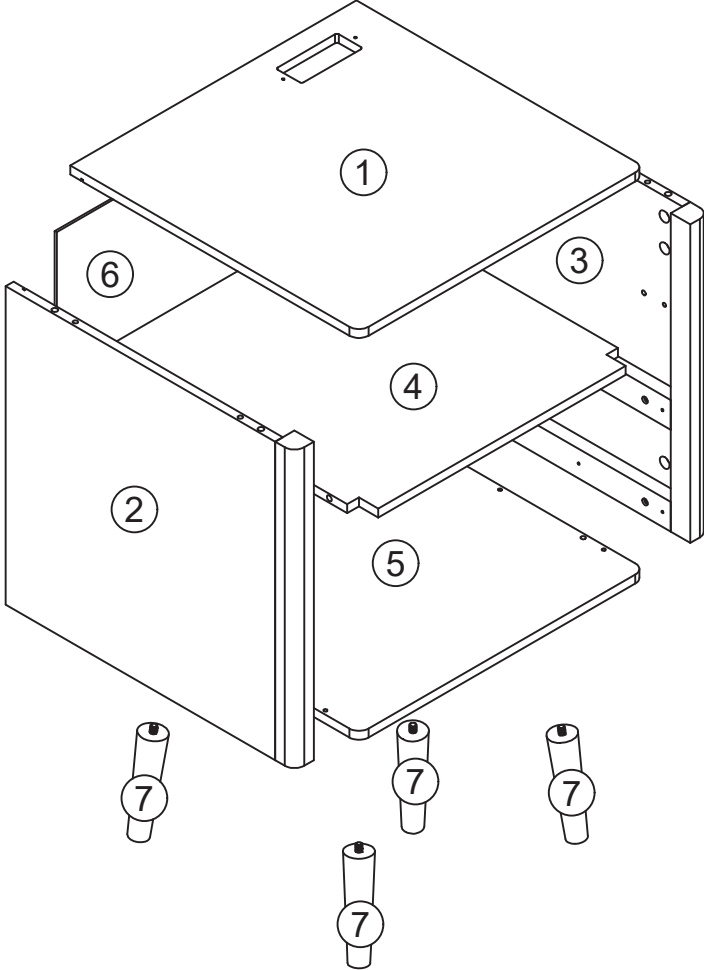
This Cam Lock Fastening System will be used throughout the assembly process



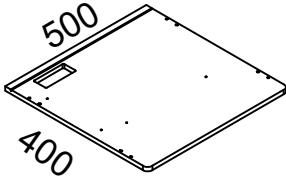
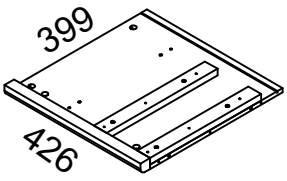
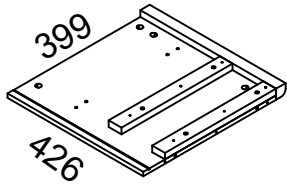
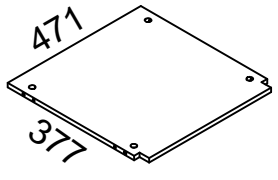
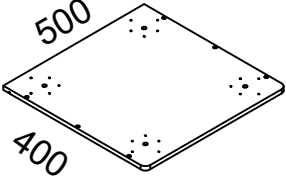
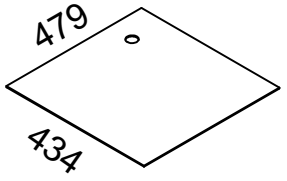

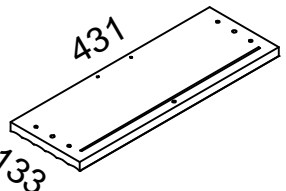
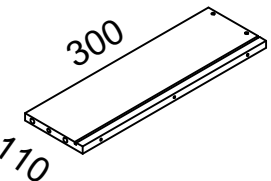
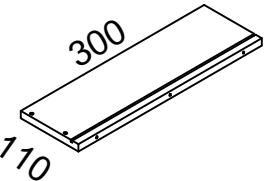
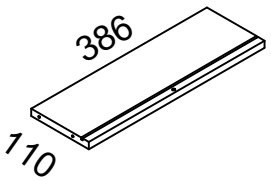
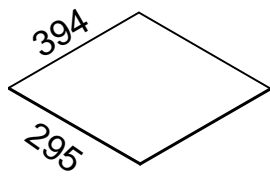
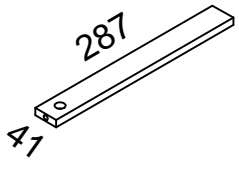
Please note:
It needs to be tightened, which is essential for the stability.

Scan to watch the assembly step video

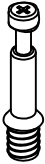







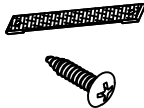

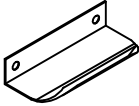

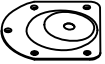


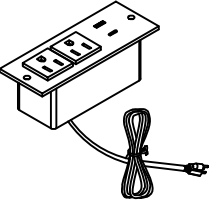

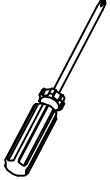
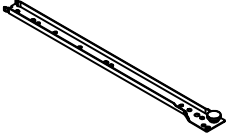
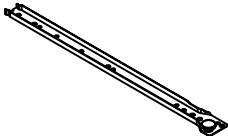
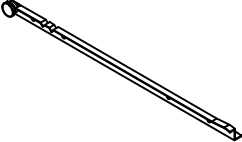
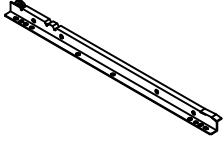
Exploded View



Parts Included






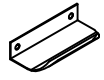
<p>①</p>  <p>500 400</p> <p>1 PC</p>	<p>②</p>  <p>399 426</p> <p>1 PC</p>	<p>③</p>  <p>399 426</p> <p>1 PC</p>	<p>④</p>  <p>471 377</p> <p>1 PC</p>
<p>⑤</p>  <p>500 400</p> <p>1 PC</p>	<p>⑥</p>  <p>479 434</p> <p>1 PC</p>	<p>⑦</p>  <p>140</p> <p>4 PCS</p>	<p>⑧</p>  <p>431 133</p> <p>2 PCS</p>
<p>⑨</p>  <p>300 110</p> <p>2 PCS</p>	<p>⑩</p>  <p>300 110</p> <p>2 PCS</p>	<p>⑪</p>  <p>386 110</p> <p>2 PCS</p>	<p>⑫</p>  <p>394 295</p> <p>2 PCS</p>
<p>⑬</p>  <p>287 41</p> <p>2 PCS</p>			

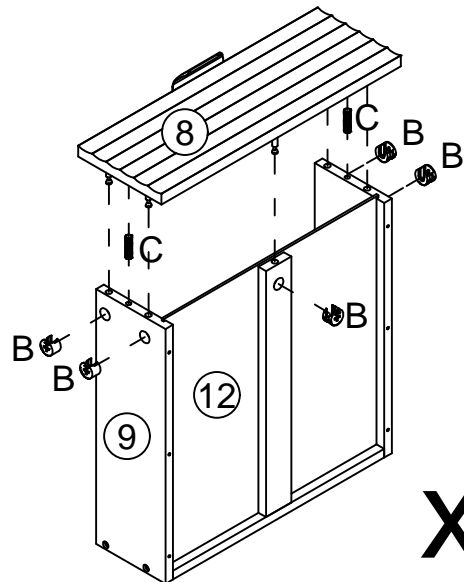
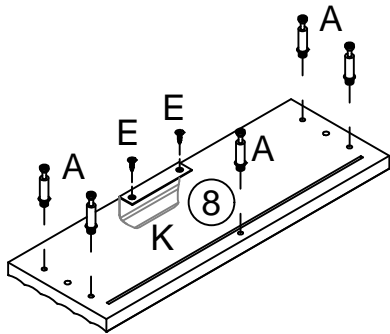
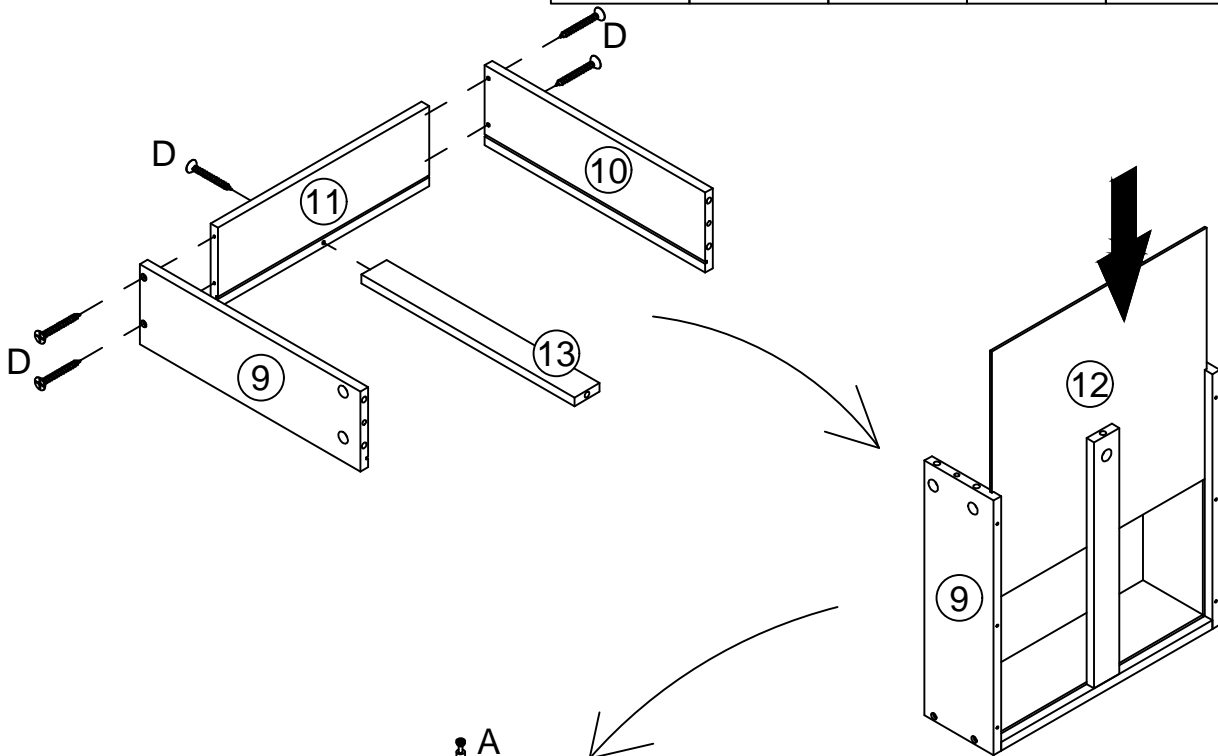
Parts Included

<p>(A) M6*35mm</p>  <p>18+1 PCS</p>	<p>(B) 15*10mm</p>  <p>18+1 PCS</p>	<p>(C) 6*30mm</p>  <p>16+1 PCS</p>	<p>(D) M4*35mm</p>  <p>17+1 PCS</p>	<p>(E) M3.5*12mm</p>  <p>28+2 PCS</p>	
<p>(F) M3*10mm</p>  <p>2 PCS</p>	<p>(G)</p>  <p>2 PCS</p>	<p>(H) 6*30mm</p>  <p>1 PC</p>	<p>(I) M4*14mm</p>  <p>1 PC</p>	<p>(J)</p>  <p>1 PC</p>	
<p>(K)</p>  <p>2 PCS</p>	<p>(L) M3*16mm</p>  <p>4 PCS</p>	<p>(M)</p>  <p>4 PCS</p>	<p>(N) M4*12mm</p>  <p>20+2 PCS</p>	<p>(O)</p>  <p>4 PCS</p>	
<p>(P)</p>  <p>1 PC</p>	<p>(Q) M3.5*12mm</p>  <p>2 PCS</p>	<p>(R)</p>  <p>1 PC</p>			
<p>(CL) L300mm</p>  <p>2 PCS</p>	<p>(CR) L300mm</p>  <p>2 PCS</p>	<p>(DL) L300mm</p>  <p>2 PCS</p>	<p>(DR) L300mm</p>  <p>2 PCS</p>		

Assembly Steps

1

A	M6*35mm	B	M15*10mm	C	M6*30mm	D	M4*35mm	E	M3.5*12mm	K	
											
10 PCS		10 PCS		4 PCS		10 PCS		4 PCS		2 PCS	






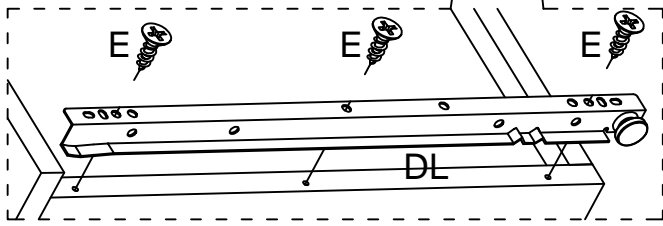
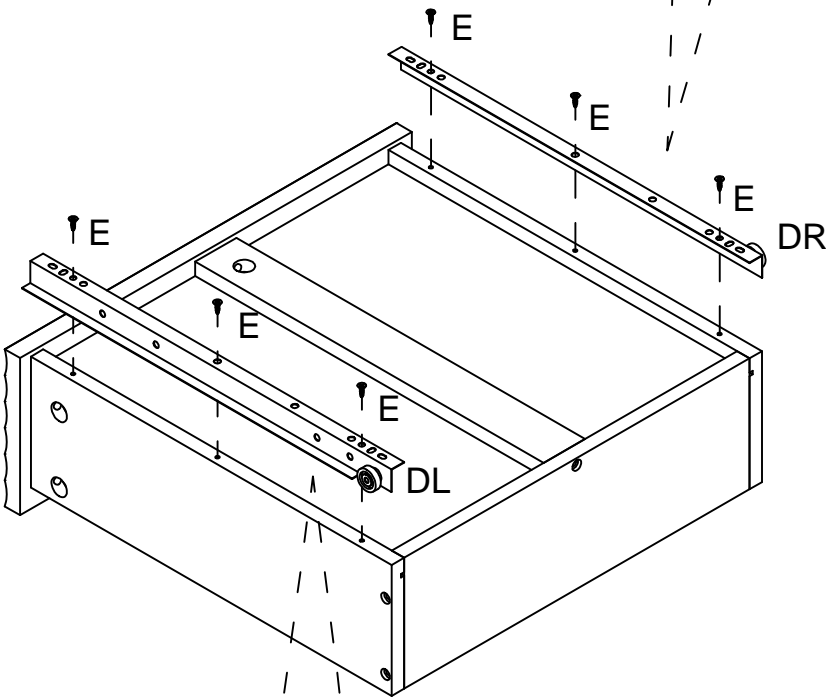
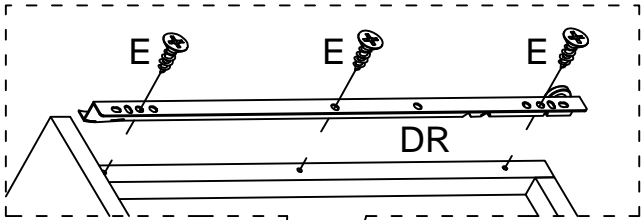
Please note:
Insert 12 completely into the groove of 8, and ensure there is no gap between 8 and 12.

x2

Assembly Steps

2




E M3.5*12mm	DL L300mm	DR L300mm
		
12 PCS	2 PCS	2 PCS

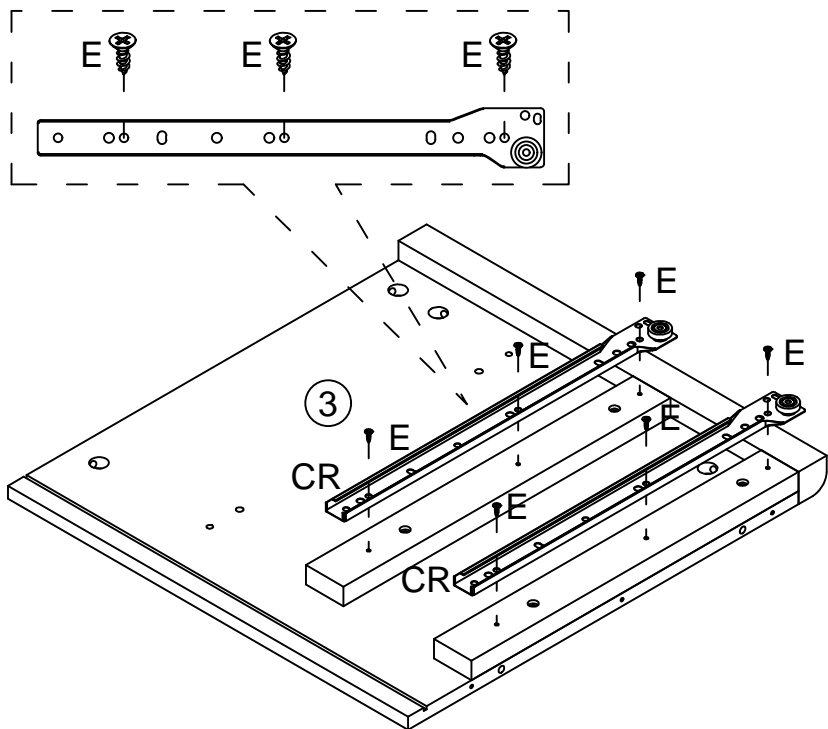
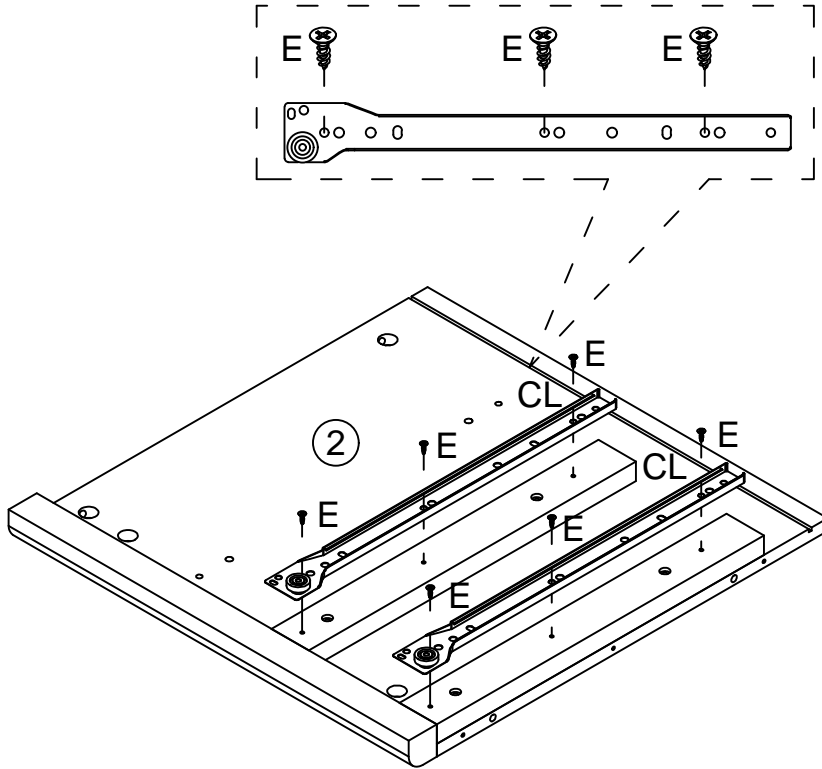


x2

Assembly Steps

3

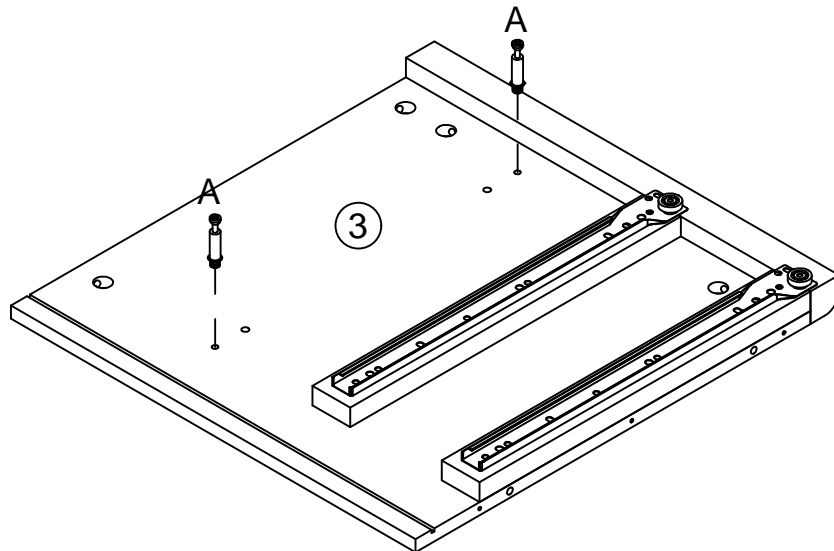
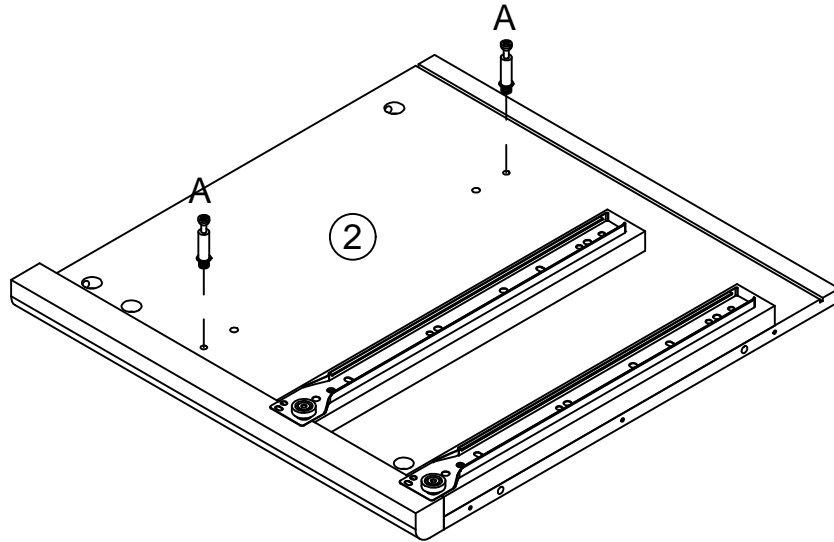
E M3.5*12mm	CL L300mm	CR L300mm
		
12 PCS	2 PCS	2 PCS



Assembly Steps




4

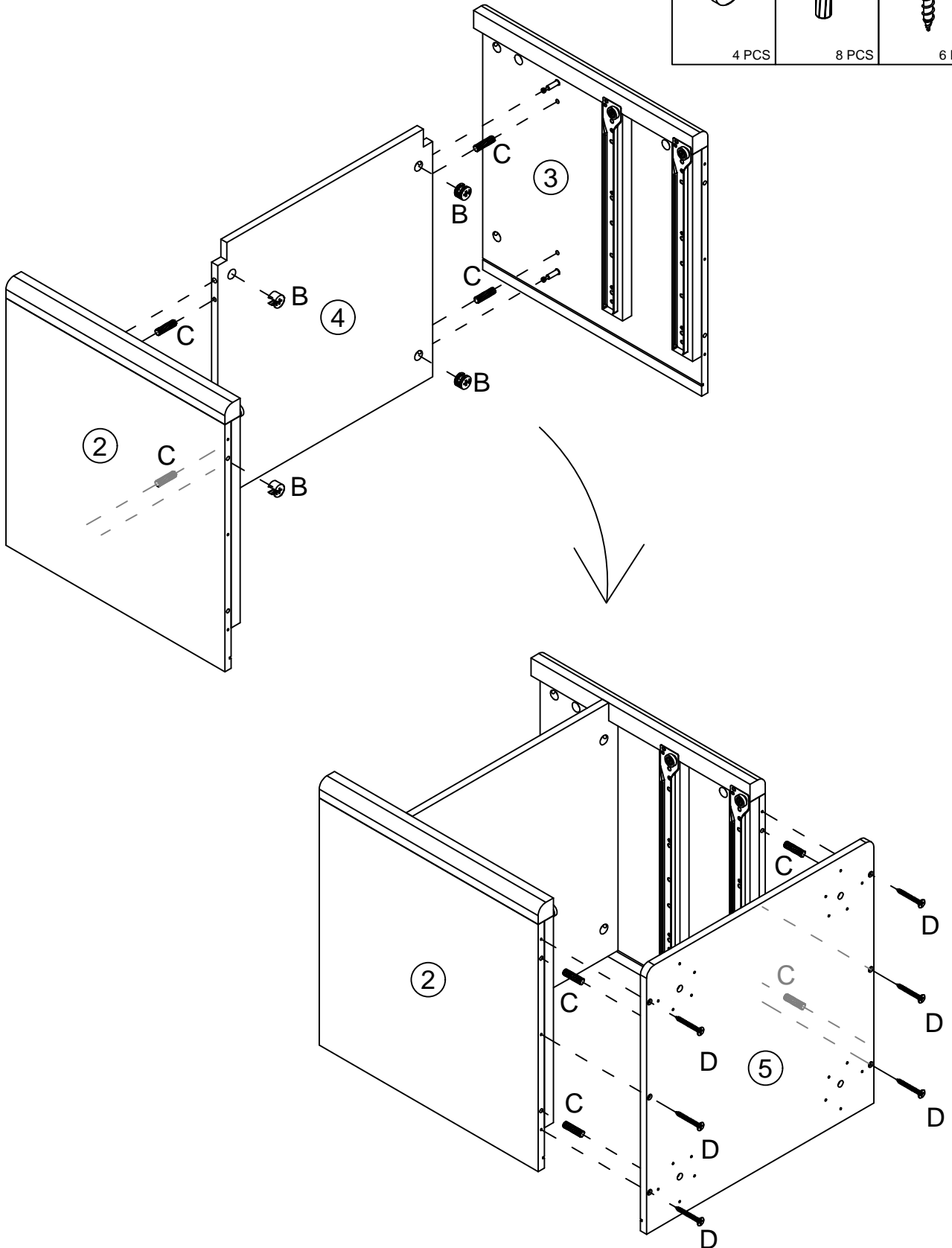
A M6*35mm
4 PCS



Assembly Steps

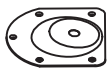

5

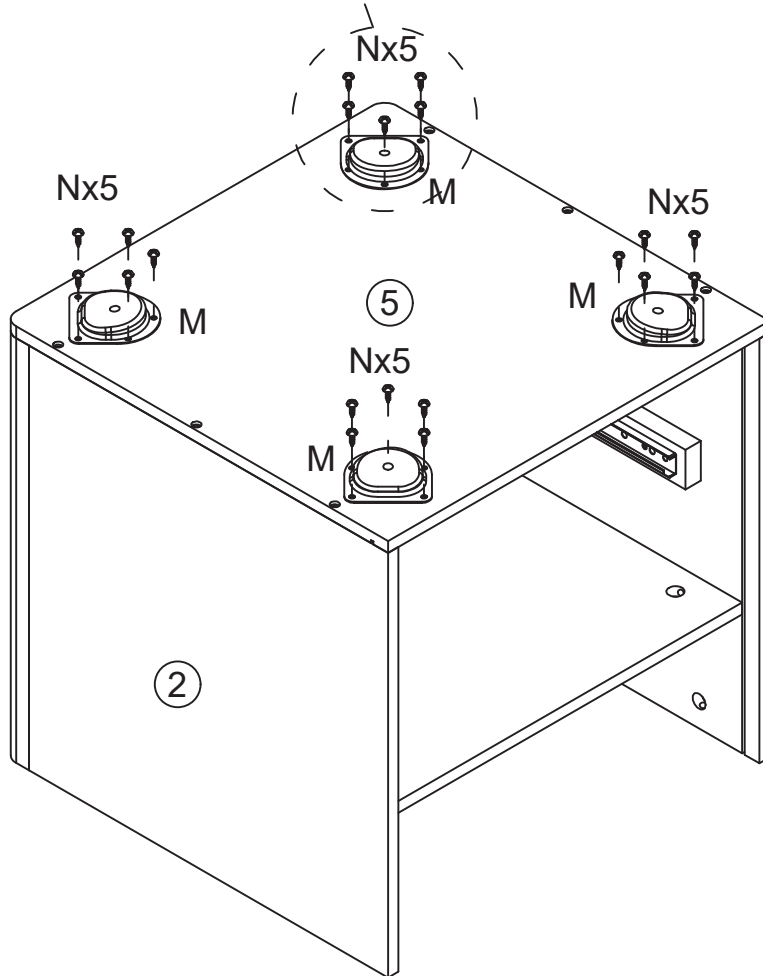
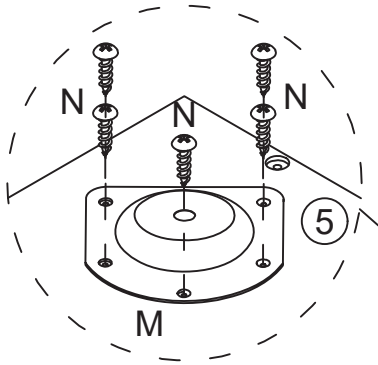
B	M15*10mm	C	M6*30mm	D	M4*35mm
					
4 PCS		8 PCS		6 PCS	



Assembly Steps

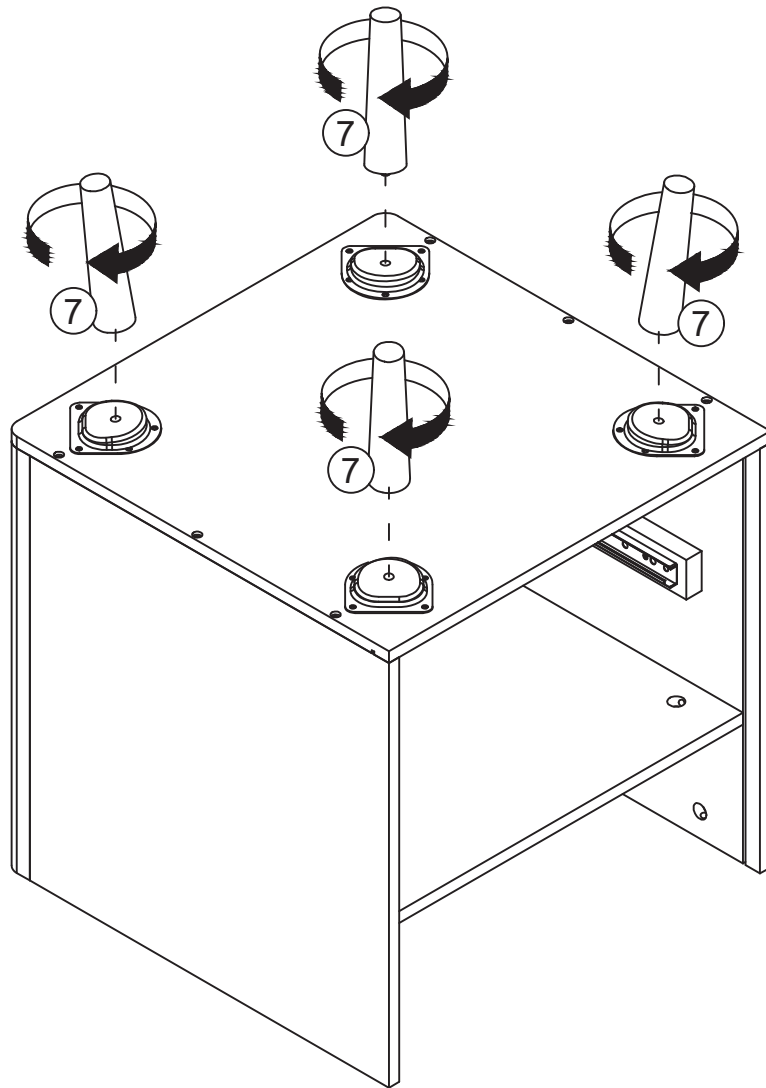
6

M	N
	
4 PCS	20 PCS



Assembly Steps

7



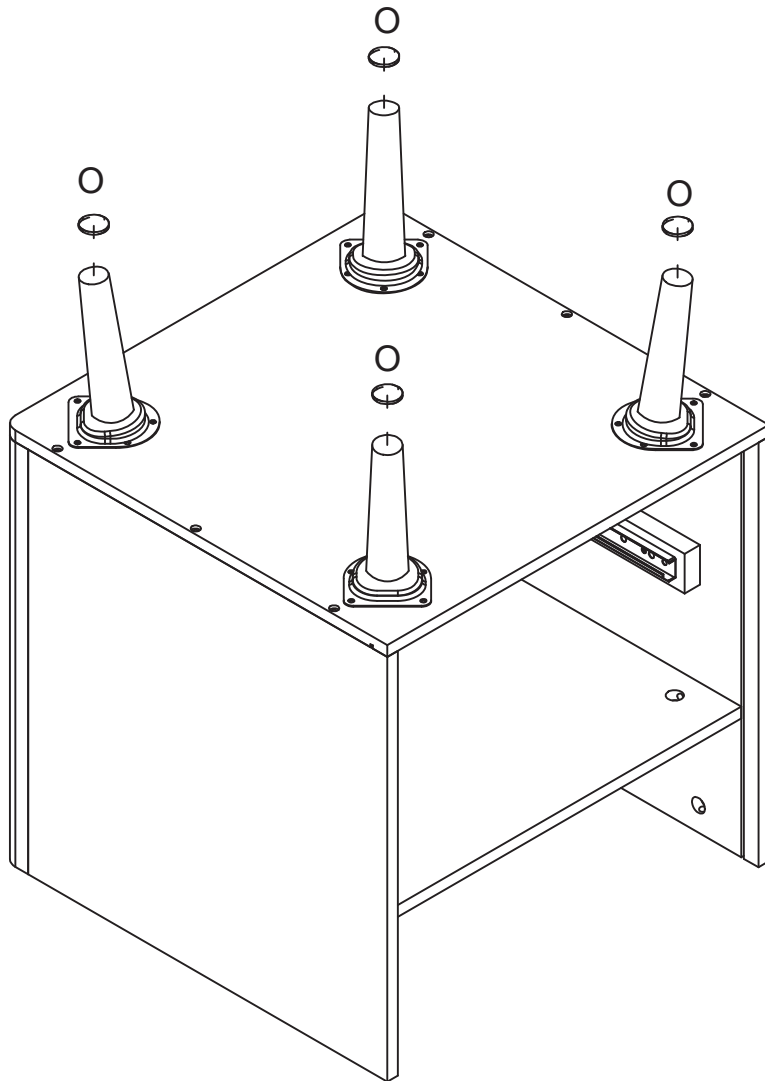
Assembly Steps

8

○

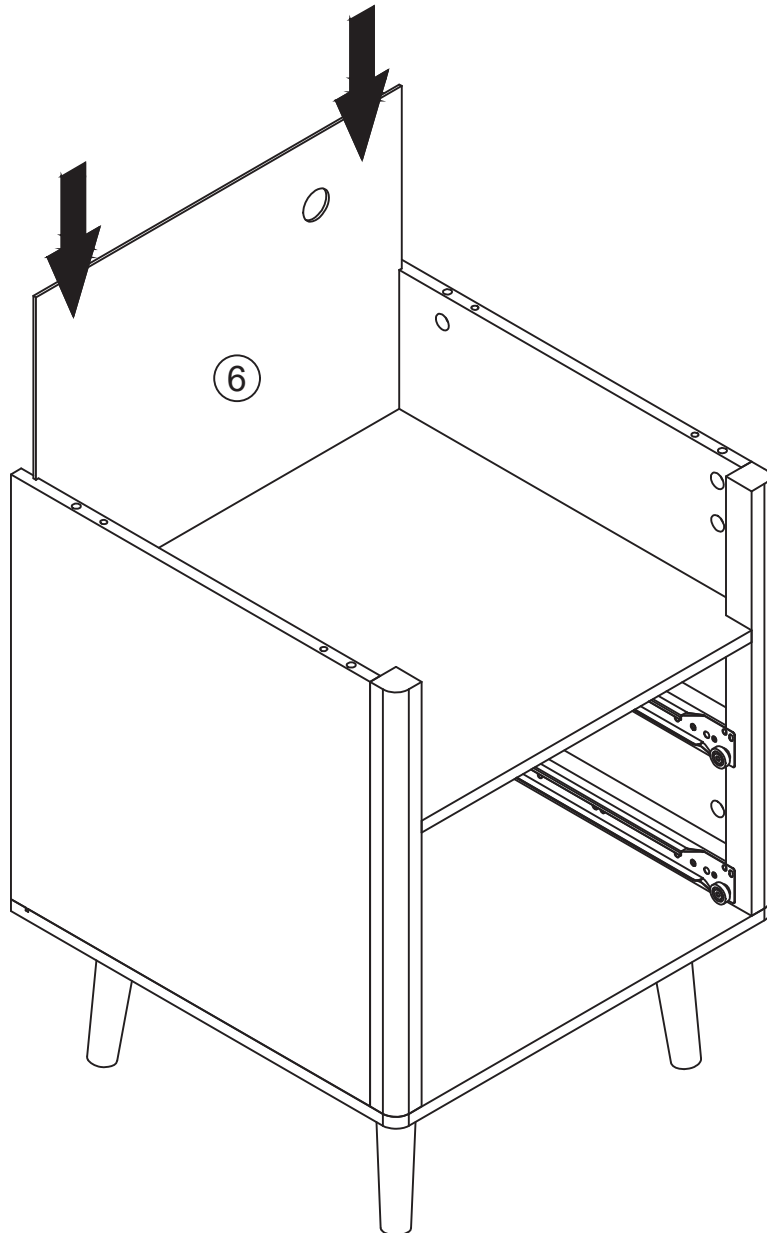


4 PCS









Assembly Steps

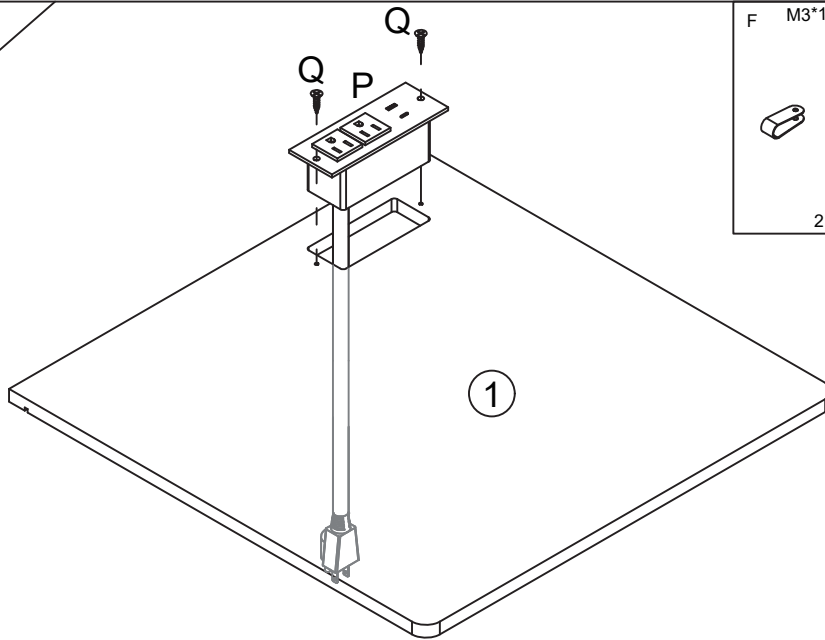
9



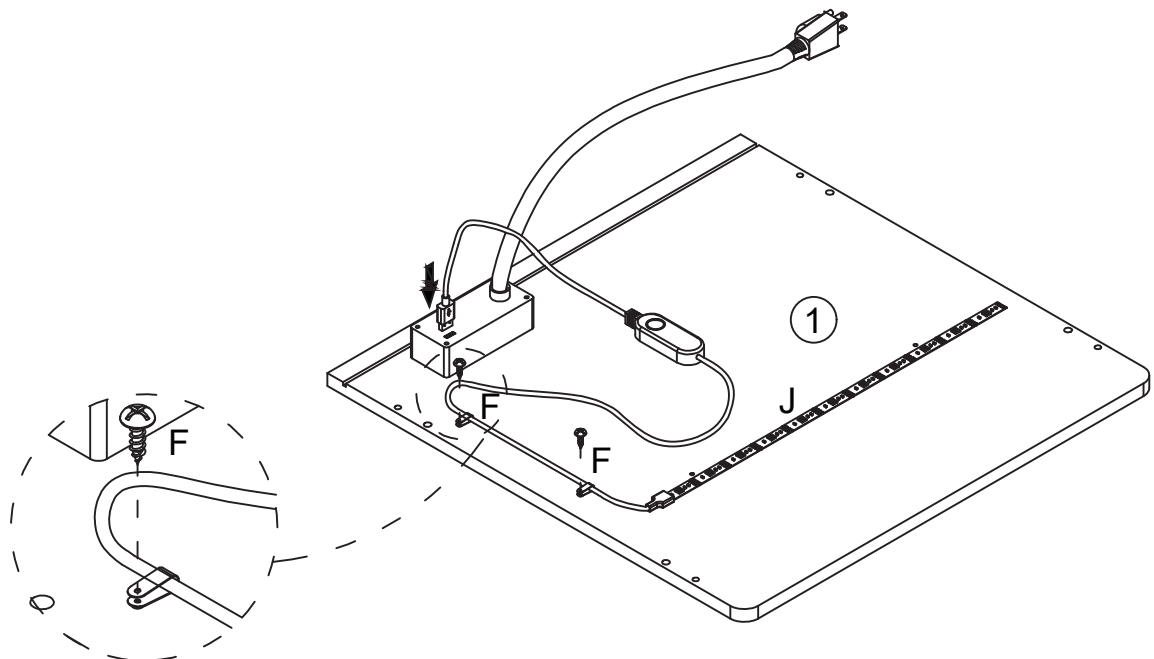
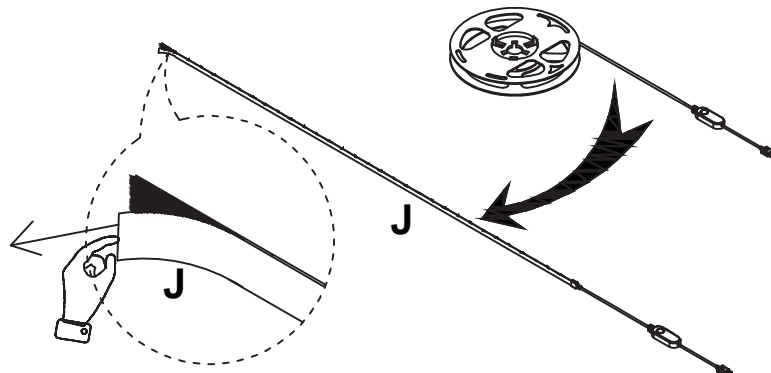
Assembly Steps

10

F	M3*10mm	J	P	Q	M3.5*12mm
					
2 PCS		1 PC	1 PC	2 PCS	

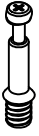



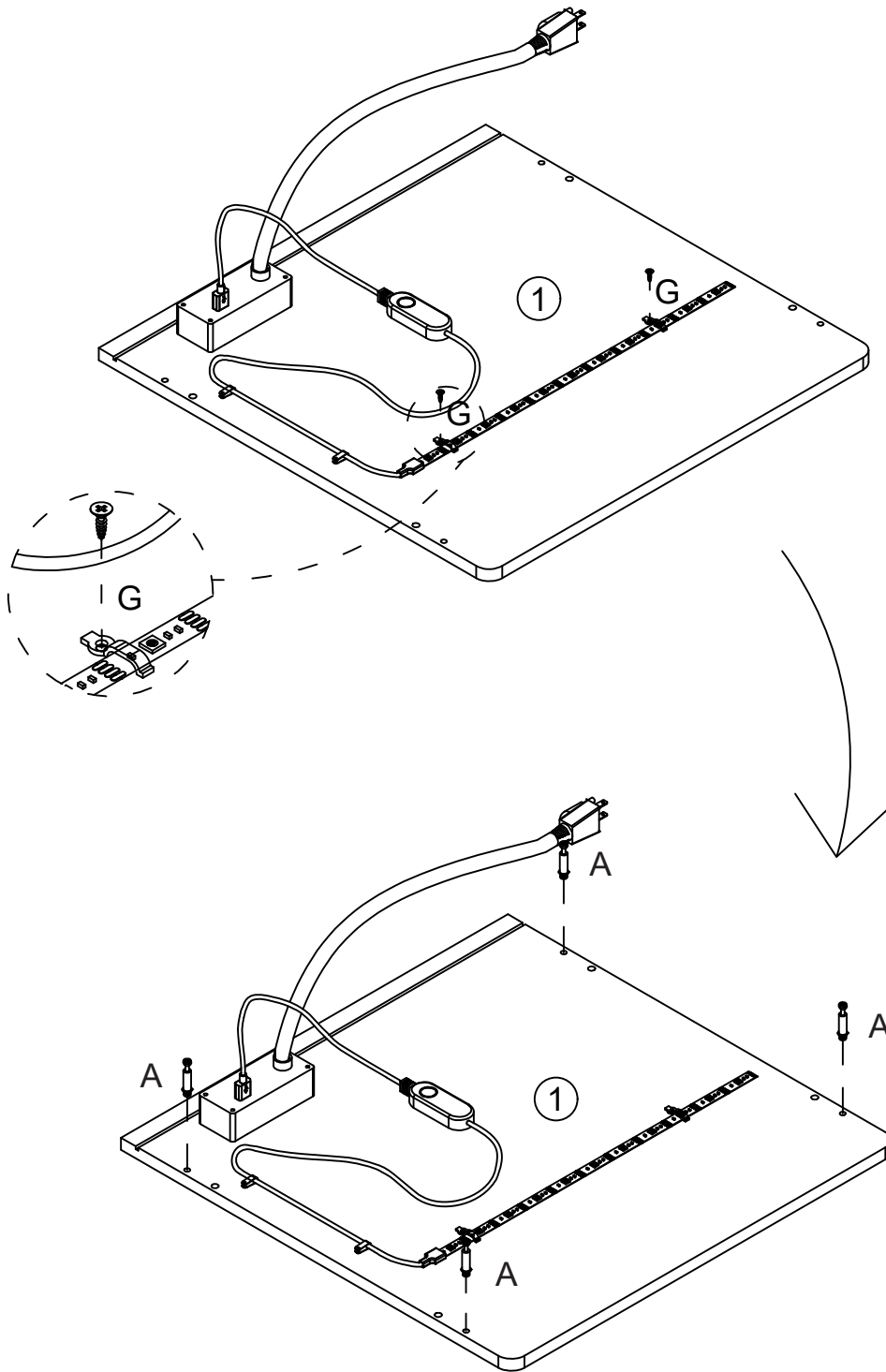
Tear off the back glue of the light strip



Assembly Steps



11

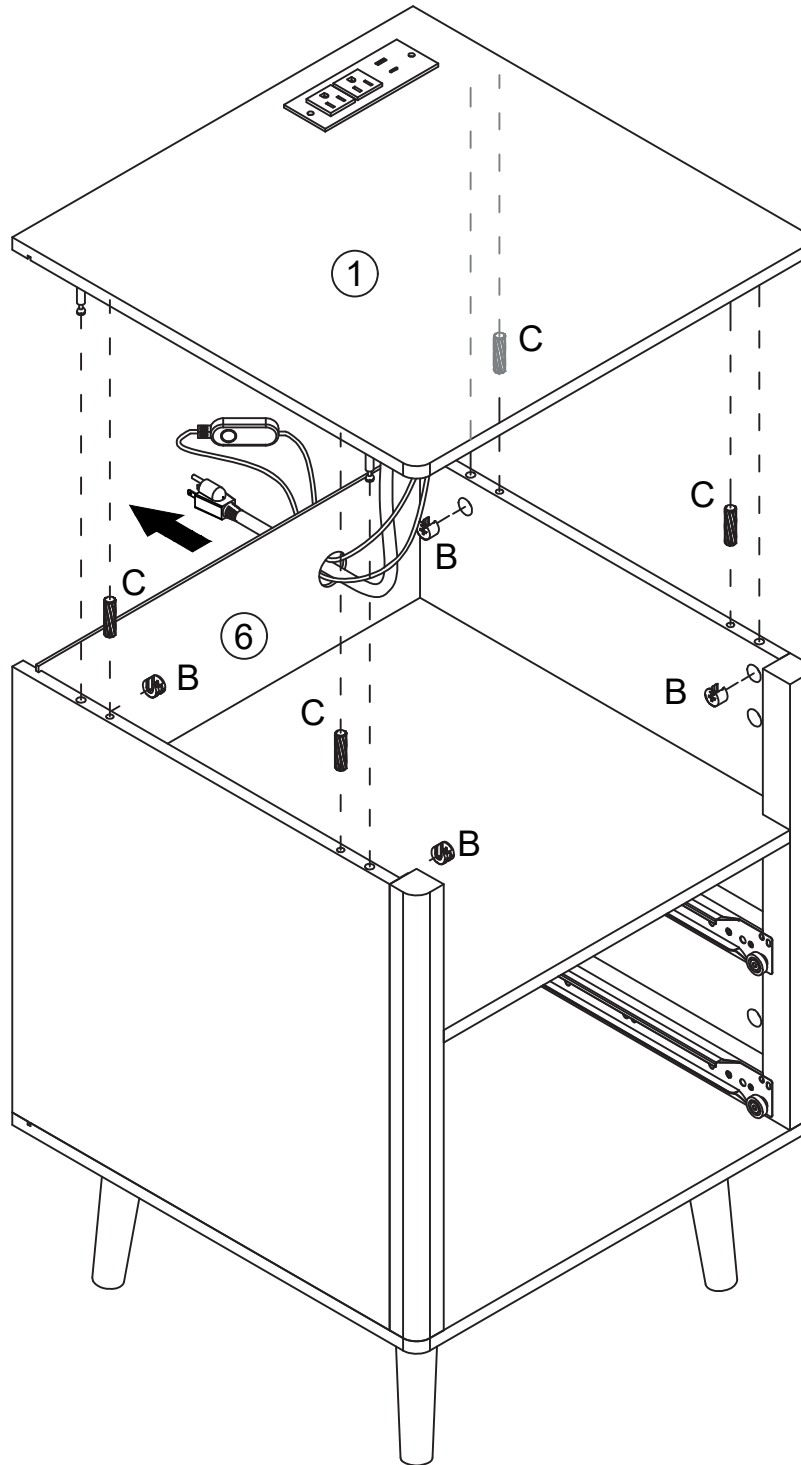
A	M6*35mm	G
		
4 PCS		2 PCS



Assembly Steps

12

B	M15*10mm	C	M6*30mm
			
4 PCS		4 PCS	



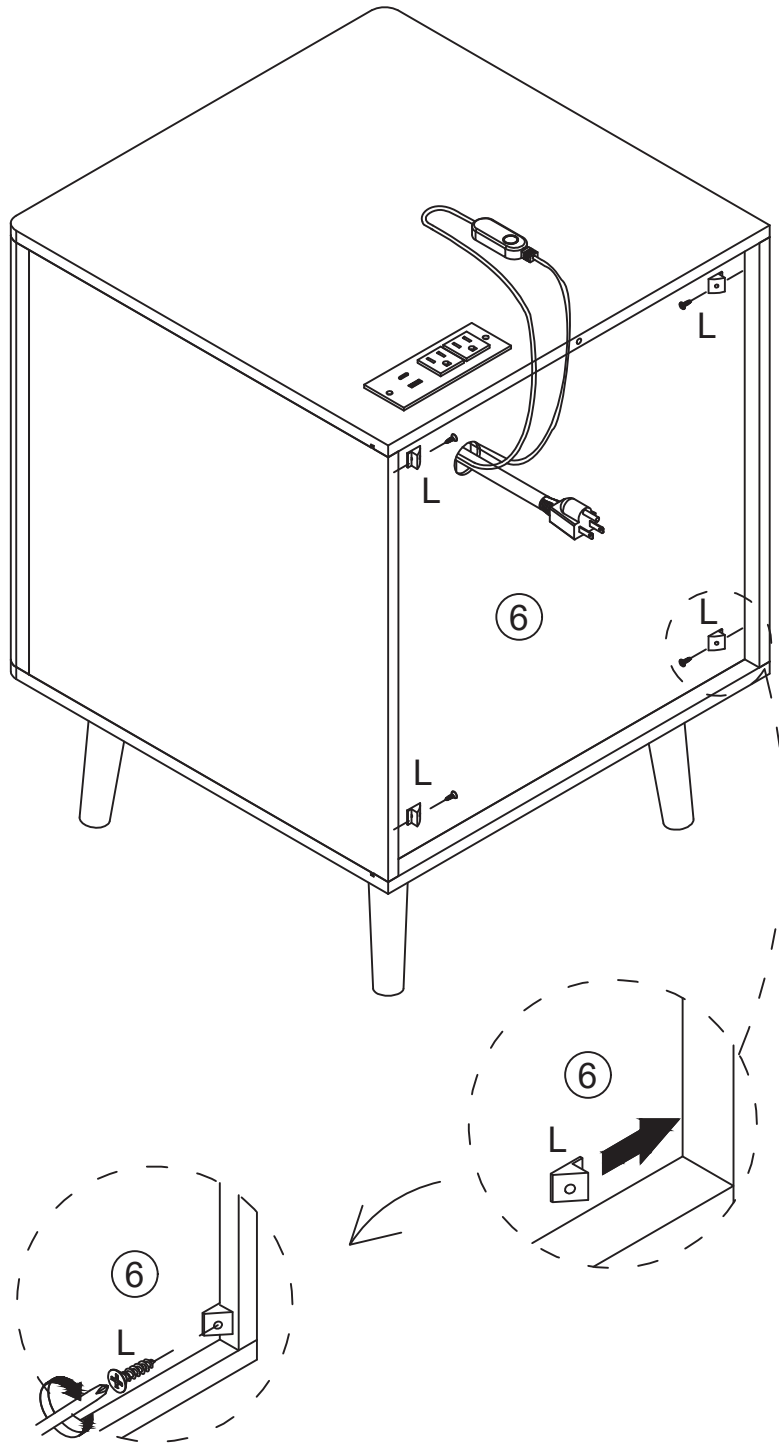
Assembly Steps

13

L M3*16mm

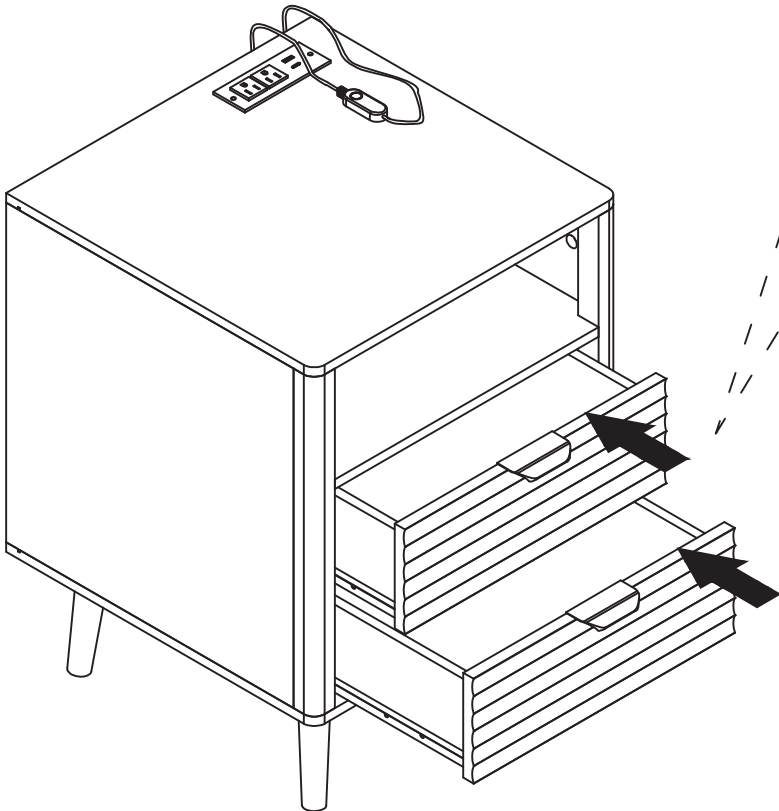
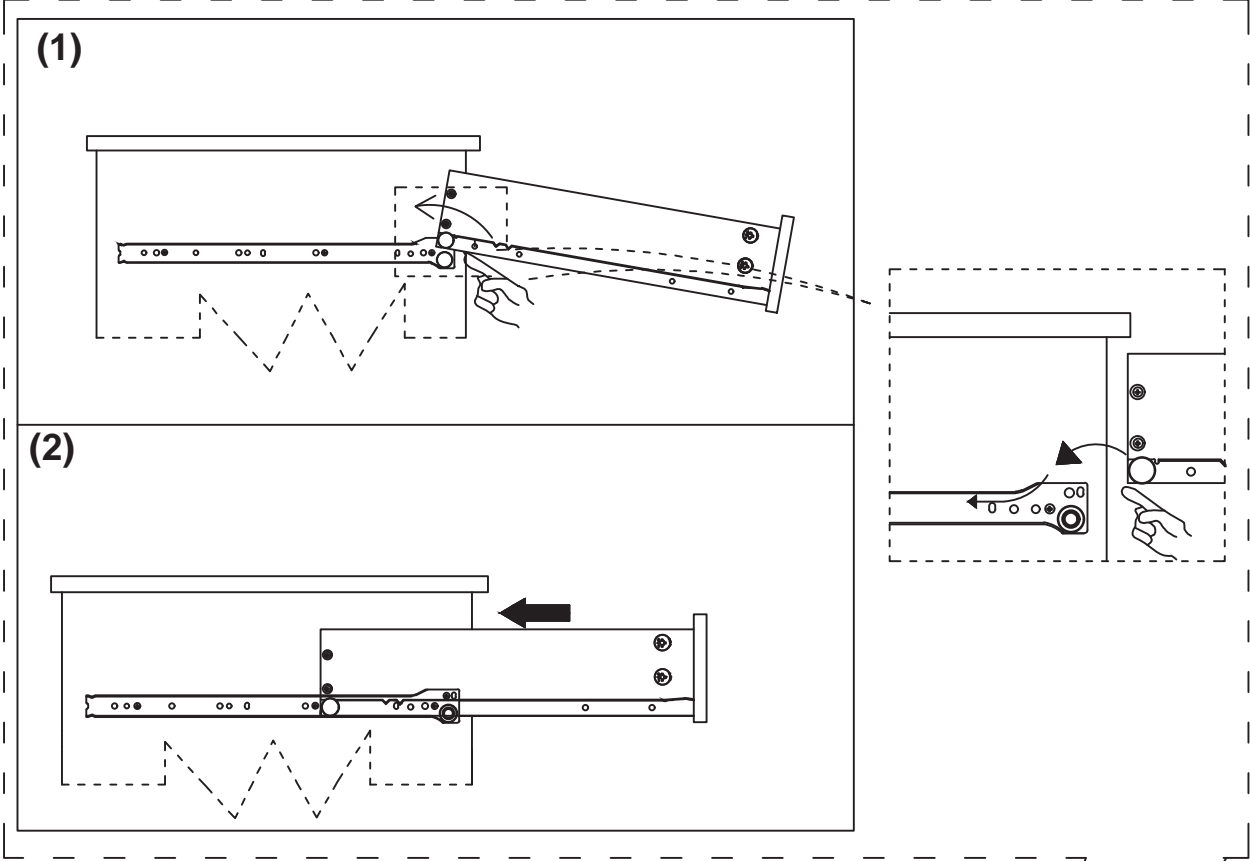


4 PCS






Assembly Steps

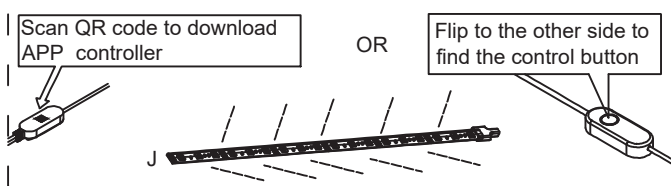
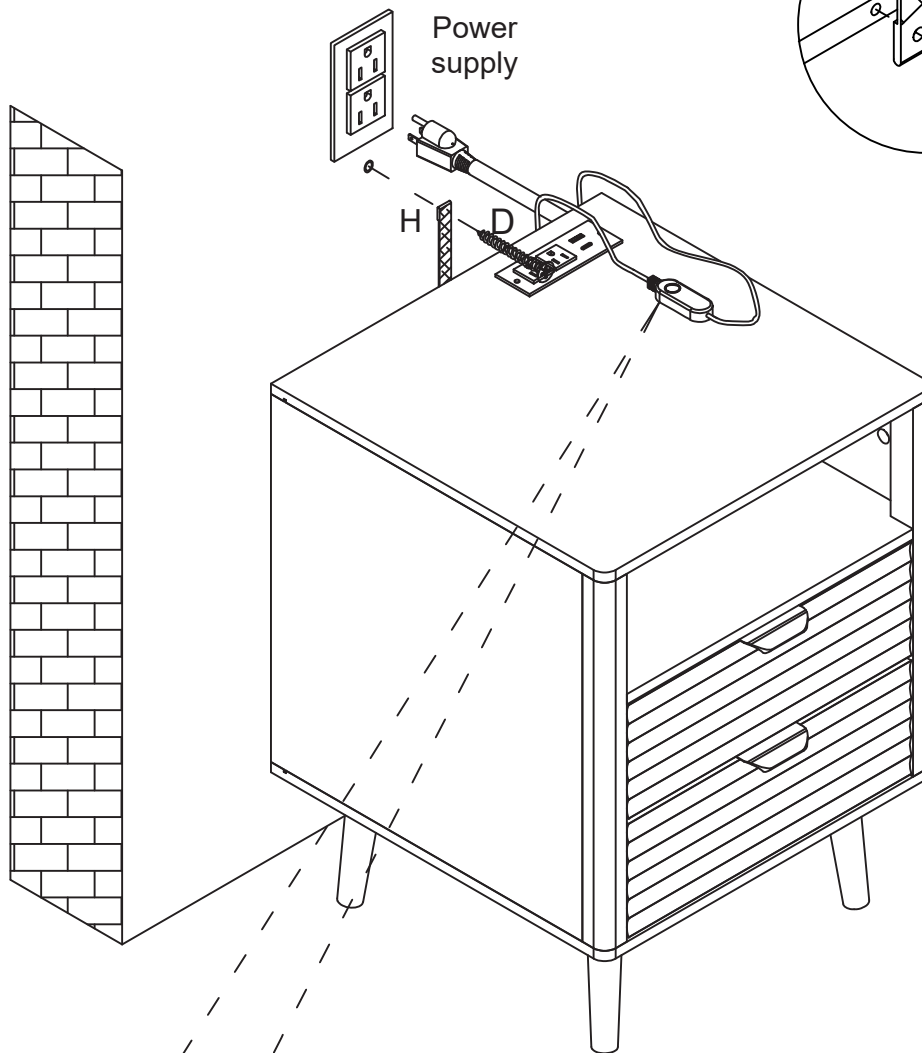
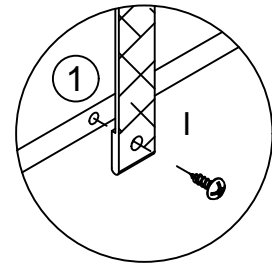
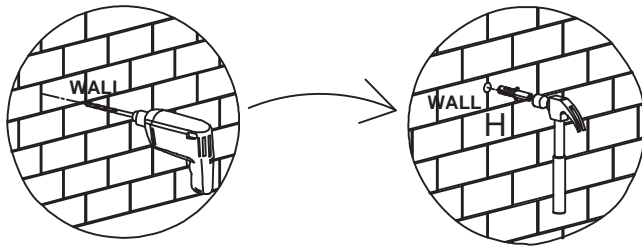
14



Assembly Steps

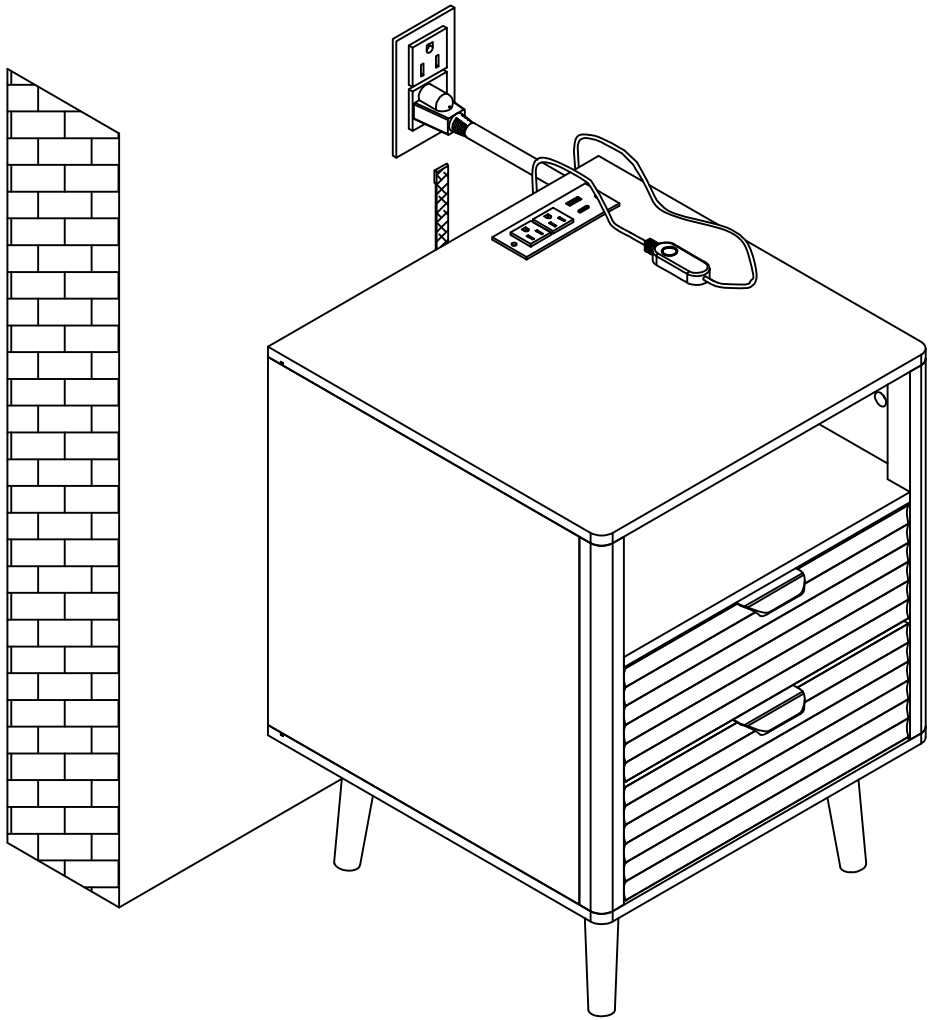
15

D	M4*35mm	H	M6*30mm	I	M4*14mm
					
1 PC		1 PC		1 PC	



Assembly Steps

Done



GENERAL GUIDELINES

- Please read the following instructions carefully and use the product accordingly.
- Please keep this instruction and hand it over when you transfer the product.
- This summary may not include every detail of all variations and considered steps.
- Please contact us when further information and help are needed.

NOTES

- The product is intended for normal use only. The seller does not assume any responsibility or liability with respect to any damage caused by incorrect assembly or improper use.
- Keep away from exposure and heat sources. Place it in a dry area to avoid peeling or fading.
- Please check if there is any welding spatter or debris when you receive the product. If there are defective or missing parts after unpacking, please contact us immediately. Use soft cloth and neutral detergent to wipe it clean, then wipe dry. Do not use an abrasive agent to wipe the product.

WARNINGS

- During assembly, keep small parts out of the reach of children. It may be fatal if swallowed or inhaled.
- To avoid potential danger of suffocation, keep all parts and packaging (films, plastic bags and foam, etc.) away from babies and children.
- Keep away from sharp or corrosive items to avoid potential product damage or bodily injury.

INTRODUCTION

- Lisez attentivement ces notes et utilisez votre produit conformément au présent mode d'emploi.
- Obéissez à ces instructions. Si vous voulez mettre ce produit à la disposition de tiers, veuillez joindre ce mode d'emploi.
- Par souci de clarté, les détails concernant chaque variante ou montage envisageable ne peuvent être tous décrits.
- Si vous avez besoin de plus d'informations ou si vous rencontrez certains problèmes non traités de manière détaillée dans ces instructions, veuillez nous contacter.

NOTES

- Le produit doit être installé et utilisé conformément à ce mode d'emploi. Les utilisations qui ne correspondent pas à la description ci-dessus ou les modifications de l'article ne sont pas autorisées. Le vendeur n'est responsable d'aucun dommage résultant de l'installation incorrecte ou de l'utilisation non conforme.
- Veuillez vérifier attentivement avant l'installation pour vous assurer qu'il n'y a pas de résidus de soudure ou de débris.
- Il est interdit d'utiliser des produits endommagés ou perdus, sinon, il y aura un risque de blessure.
- Lors de l'installation, veuillez positionner et ajuster correctement toutes les vis et les écrous, ensuite serrez progressivement l'ensemble des vis.
- Il est recommandé d'examiner périodiquement les vis qui pourraient se relâcher progressivement pendant l'utilisation, ce qui risque de provoquer des dommages causés par un renversement du produit. Veuillez donc vous assurer que les vis sont bien serrées.
- Pour l'entretien quotidien, utilisez un chiffon doux et sec. Si nécessaire, vous pouvez utiliser un produit détergent à pH neutre. Ne jamais essayer la surface avec un chiffon mouillé ou un matériau dur.

AVERTISSEMENTS

- Il est interdit aux enfants de participer à l'assemblage du produit car il comprend de nombreuses petites pièces et l'aspiration ou l'ingestion de ces pièces présente un risque mortel.
- Pour éviter le danger inattendu (par exemple, asphyxie), éloignez les enfants de tous.
- les composants et emballages (films, sac en plastique, polystyrènes, etc.) . Eloignez les objets aigus ou corrosifs du produit afin d'éviter les dommages possibles.