

ASSEMBLY INSTRUCTIONS

INSTRUCTIONS DE MONTAGE

INSTRUCCIONES DE MONTAJE

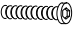
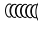
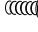



CAUTION: PLEASE READ ALL INSTRUCTIONS BEFORE STARTING THE ASSEMBLY OF THIS PRODUCT. THESE PIECES ARE HEAVY. IN ORDER TO PREVENT PERSONAL INJURY AND ENSURE THAT THIS PRODUCT IS NOT DAMAGED DURING THE ASSEMBLY PROCESS, IT IS STRONGLY RECOMMENDED TO ENLIST THE ASSISTANCE OF ONE OR MORE PERSONS. IN CASE OF EXCESS STAIN, WIPE THE BOTTOM OF THE UNIT BEFORE PLACING ON ANY SURFACE.

ATTENTION: VEUILLEZ LIRE TOUTES LES INSTRUCTIONS AVANT DE COMMENCER L'ASSEMBLAGE DE CE PRODUIT. LES PIECES SONT LOURDES. POUR EVITER TOUTE BLESSURE ET POUR VOUS ASSURER QUE LE PRODUIT N'EST PAS ENDOMMAGE' PENDANT L'ASSEMBLAGE, NOUS VOUS RECOMMANDONS DE FAIRE APPEL A UNE OU PLUSIEURS AUTRES PERSONNES. EN CAS DE TACHE EXCESSIVE, ESSUYEZ LE FOND DE L'UNITE' AVANT LE PLACEMENT SUR N'IMPORTE QUELLE SURFACE.


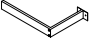

CUIDADO: FAVOR DE LEER TODAS LAS INSTRUCCIONES ANTES DE ENSAMBLAR SU PRODUCTO, ESTAS. PIEZAS SON PESADAS. PARA PREVENIR HERIDAS PERSONALES Y ASEGURAR QUE SU PRODUCTO NO SEA DAN ADO MIENTRAS ES ENSAMBLADO. SE RECOMIENDA LA ASISTENCIA DE UNA O MAUS PERSONAS.

WARNING: PROTECTIVE GLIDE IS PLACED UNDER EACH LEG OF THE FURNITURE TO RESIST SCRATCHES ON FLOOR SURFACE. SOME FLOOR SURFACES CAN BE EXTRA SENSITIVE TO SCRATCHES AND MARKINGS, IF YOU ARE NOT SURE CONSULT WITH YOUR DEALER.
AVERTISSEMENT. LES PIEDS DES MEUBLES SONT MUNIS DE PATINS DESTINES A PROTEGER LE PLANCHER. CERTAINS REVETEMENTS DE SOL PEUVENT ETRE TRES FRAGILES. EN CAS DE DOUTE. CONSULTER LE MARCHAND.

LIST OF PARTS AND HARDWARE/ LISTE DES PIÈCES ET DU MATÉRIEL/ LISTA DE PIEZAS Y HARDWARE

| NO#/ NOMBRE/ NÚMERO | DESCRIPTION/ DESCRIPTION/ DESCRIPCIÓN | | QUANTITY/ QUANTITÉ/ CANTIDAD |
|---------------------|---|---|------------------------------|
| A | BOLT/ BOULON/ TORNILLO 1/4"DIAMETER x 2" LENGTH |  | 3 PCS |
| B | BOLT/ BOULON/ TORNILLO 1/4"DIAMETER x 3/4"LENGTH |  | 2 PCS |
| C | BOLT/ BOULON/ TORNILLO 1/4"DIAMETER x 19/32"LENGTH |  | 2 PCS |
| D | LOCK WASHER/ RONDELLE DE BLOCAGE/ ARANDELA DE BLOQUEO 1/4"DIAMETER x 1/2" x 1/16" |  | 5 PCS |
| E | FLAT WASHER/ RONDELLE PLATE/ ARANDELA PLANA 1/4"DIAMETER x 3/4" x 1/16" |  | 5 PCS |
| F | ALLEN KEY/ CLÉ ALLEN/ LLAVE INGLESA ALLEN 1/4" |  | 1 PC |

LIST OF PARTS AND HARDWARE/ LISTE DES PIÈCES ET DU MATÉRIEL/ LISTA DE PIEZAS Y HARDWARE

| NO#/ NOMBRE/ NÚMERO | DESCRIPTION/ DESCRIPTION/ DESCRIPCIÓN | | QUANTITY/ QUANTITÉ/ CANTIDAD |
|---------------------|--|---|------------------------------|
| 1 | Stone Rectangular End Table Top SU/ SU Table de bout de canapé rectangulaire à dessus en pierre | TOP PANEL/PANNEAU DU HAUT/ PANEL SUPERIOR  | 1 PC |
| 2 | Metal Rectangular End Table Base KD/ KD base table bout rectangulaire en métal | LEG/ JAMBE/ PIERNA  | 1 PC |
| 3 | | SIDE FRAME/CADRE LATERAL/ MARCO LATERAL  | 1 PC |

NOTE:
ASSEMBLE UNIT ON A SOFT SURFACE.
ASSEMBLEZ L'UNITÉ SUR UNE SURFACE MOLLE.
ENSAMBLE LA UNIDAD EN UNA SUPERFICIE PLANA Y SUAVE.

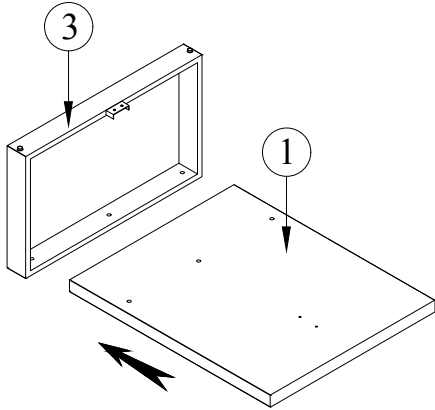
DO NOT TIGHTEN BOLTS UNTIL **ALL PARTS AND HARDWARE OF THE UNIT ARE ASSEMBLED.**
NE SERREZ PAS LES BOULONS JUSQU'À CE QUE L'UNITÉ SOIT COMPLÈTEMENT ASSEMBLÉE.
NO APRIETE LOS TORNILLOS HASTA QUE LA UNIDAD ESTE COMPLETAMENTE ENSAMBLADA.

ASSEMBLY INSTRUCTIONS

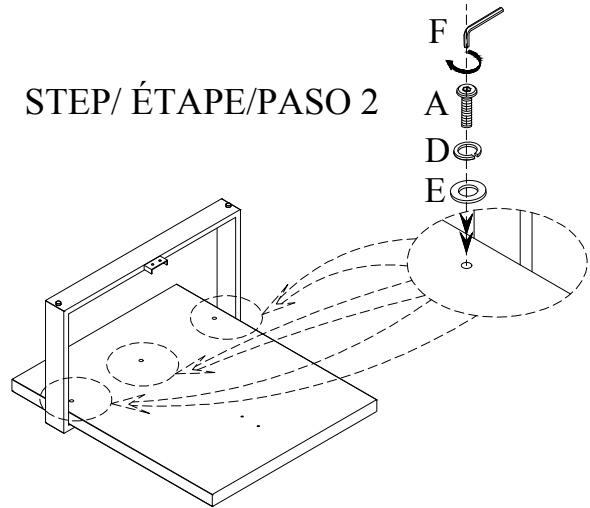
INSTRUCTIONS DE MONTAGE

INSTRUCCIONES DE MONTAJE

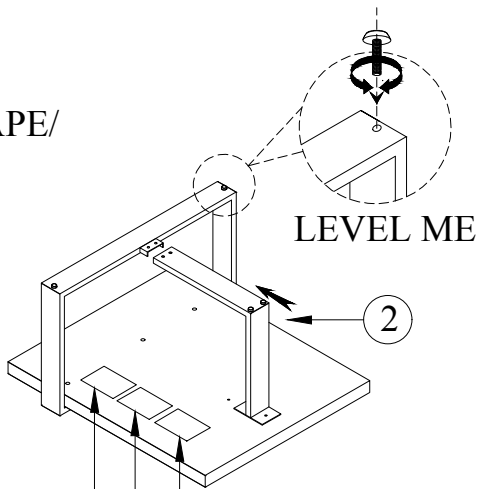
STEP/ ÉTAPE/PASO 1



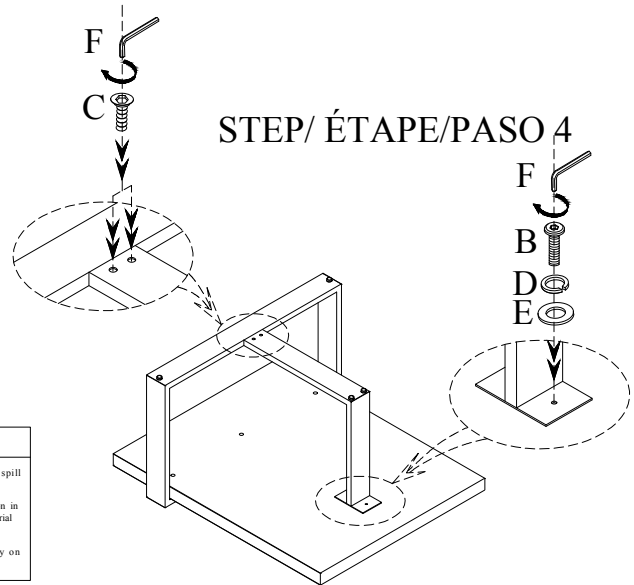
STEP/ ÉTAPE/PASO 2



STEP/ ÉTAPE/PASO 3



STEP/ ÉTAPE/PASO 4



Country of Origin

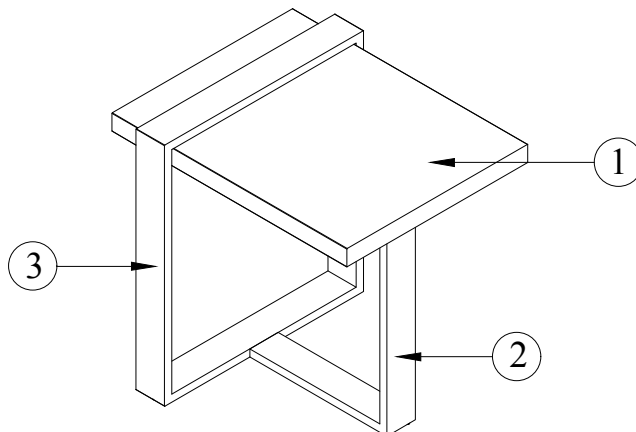
TSCA

MARBLE CARE

Marble absorbs liquid against spills. If a spill occurs clean immediately.

This is a natural stone product, any variation in pattern, texture or color are inherent in the material and enhance the natural beauty of the stone.

Please do not place cold or hot directly on the marble.



WARNING:
ONLY USE THE HAND
TOOLS PROVIDED

NOTE:
THE TABLE OR CASE SHOULD BE LOCKED IN POSITION AND LEVELLED USING A SPIRIT LEVEL. (SPIRIT LEVEL NOT INCLUDED)
LA TABLE OU LE BOÎTIER DOIT ÊTRE VERROUILLÉ EN POSITION ET NIVELÉ À L'AIDE D'UN NIVEAU À BULLE. (NIVEAU À BULLE NON INCLUS)
LA MESA O CAJA DEBE BLOQUEARSE EN SU POSICIÓN Y NIVELARSE CON UN NIVEL DE BURBUJA. (NIVEL DE BURBUJA NO INCLUIDO)

ASSEMBLY INSTRUCTIONS

INSTRUCTIONS DE MONTAGE

INSTRUCCIONES DE MONTAJE

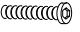
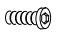
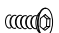



CAUTION: PLEASE READ ALL INSTRUCTIONS BEFORE STARTING THE ASSEMBLY OF THIS PRODUCT. THESE PIECES ARE HEAVY. IN ORDER TO PREVENT PERSONAL INJURY AND ENSURE THAT THIS PRODUCT IS NOT DAMAGED DURING THE ASSEMBLY PROCESS, IT IS STRONGLY RECOMMENDED TO ENLIST THE ASSISTANCE OF ONE OR MORE PERSONS. IN CASE OF EXCESS STAIN, WIPE THE BOTTOM OF THE UNIT BEFORE PLACING ON ANY SURFACE.

ATTENTION: VEUILLEZ LIRE TOUTES LES INSTRUCTIONS AVANT DE COMMENCER L'ASSEMBLAGE DE CE PRODUIT. LES PIECES SONT LOURDES. POUR EVITER TOUTE BLESSURE ET POUR VOUS ASSURER QUE LE PRODUIT N'EST PAS ENDOMMAGE PENDANT L'ASSEMBLAGE, NOUS VOUS RECOMMANDONS DE FAIRE APPEL A UNE OU PLUSIEURS AUTRES PERSONNES. EN CAS DE TACHE EXCESSIVE, ESSUYEZ LE FOND DE L'UNITE AVANT LE PLACEMENT SUR N'IMPORTE QUELLE SURFACE.


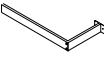

CUIDADO: FAVOR DE LEER TODAS LAS INSTRUCCIONES ANTES DE ENSAMBLAR SU PRODUCTO, ESTAS. PIEZAS SON PESADAS. PARA PREVENIR HERIDAS PERSONALES Y ASEGURAR QUE SU PRODUCTO NO SEA DANADO MIENTRAS ES ENSAMBLADO. SE RECOMIENDA LA ASISTENCIA DE UNA O MAS PERSONAS.

WARNING: PROTECTIVE GLIDE IS PLACED UNDER EACH LEG OF THE FURNITURE TO RESIST SCRATCHES ON FLOOR SURFACE. SOME FLOOR SURFACES CAN BE EXTRA SENSITIVE TO SCRATCHES AND MARKINGS, IF YOU ARE NOT SURE CONSULT WITH YOUR DEALER.
AVERTISSEMENT. LES PIEDS DES MEUBLES SONT MUNIS DE PATINS DESTINES A PROTEGER LE PLANCHER. CERTAINS REVETEMENTS DE SOL PEUVENT ETRE TRES FRAGILES. EN CAS DE DOUTE. CONSULTER LE MARCHAND.

LIST OF PARTS AND HARDWARE/ LISTE DES PIÈCES ET DU MATÉRIEL/ LISTA DE PIEZAS Y HARDWARE

| NO#/ NOMBRE/ NÚMERO | DESCRIPTION/ DESCRIPTION/ DESCRIPCIÓN | | QUANTITY/ QUANTITÉ/ CANTIDAD |
|---------------------|---|---|------------------------------|
| A | BOLT/ BOULON/ TORNILLO 1/4"DIAMETER x 2"LENGTH |  | 3 PCS |
| B | BOLT/ BOULON/ TORNILLO 1/4"DIAMETER x 3/4"LENGTH |  | 2 PCS |
| C | BOLT/ BOULON/ TORNILLO 1/4"DIAMETER x 19/32"LENGTH |  | 2 PCS |
| D | LOCK WASHER/ RONDELLE DE BLOCAGE/ ARANDELA DE BLOQUEO 1/4"DIAMETER x 1/2" x 1/16" |  | 5 PCS |
| E | FLAT WASHER/ RONDELLE PLATE/ ARANDELA PLANA 1/4"DIAMETER x 3/4" x 1/16" |  | 5 PCS |
| F | ALLEN KEY/ CLÉ ALLEN/ LLAVE INGLESA ALLEN 1/4" |  | 1 PC |

LIST OF PARTS AND HARDWARE/ LISTE DES PIÈCES ET DU MATÉRIEL/ LISTA DE PIEZAS Y HARDWARE

| NO#/ NOMBRE/ NÚMERO | DESCRIPTION/ DESCRIPTION/ DESCRIPCIÓN | | QUANTITY/ QUANTITÉ/ CANTIDAD |
|---------------------|---|---|------------------------------|
| 1 | Stone Rectangular Cocktail Table Top SU SU Table à cocktail rectangulaire à dessus en pierre polie TOP PANEL/PANNEAU DU HAUT/ PANEL SUPERIOR |  | 1 PC |
| 2 | Metal Rectangular Cocktail Table Base KD/ KD base table salon rectangulaire métal LEG/ JAMBE/ PIERNA |  | 1 PC |
| 3 | SIDE FRAME/CADRE LATERAL/ MARCO LATERAL |  | 1 PC |

NOTE:
ASSEMBLE UNIT ON A SOFT SURFACE.
ASSEMBLEZ L'UNITÉ SUR UNE SURFACE MOLLE.
ENSAMBLE LA UNIDAD EN UNA SUPERFICIE PLANA Y SUAVE.

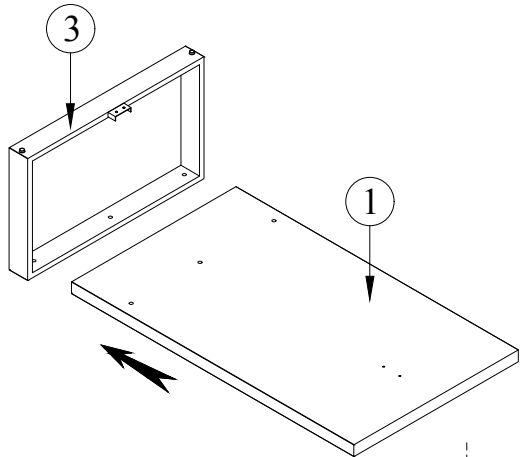
DO NOT TIGHTEN BOLTS UNTIL **ALL PARTS AND HARDWARE** OF THE UNIT ARE ASSEMBLED.
NE SERREZ PAS LES BOULONS JUSQU'À CE QUE L'UNITÉ SOIT COMPLÈTEMENT ASSEMBLÉE.
NO APRIETE LOS TORNILLOS HASTA QUE LA UNIDAD ESTE COMPLETAMENTE ENSAMBLADA.

ASSEMBLY INSTRUCTIONS

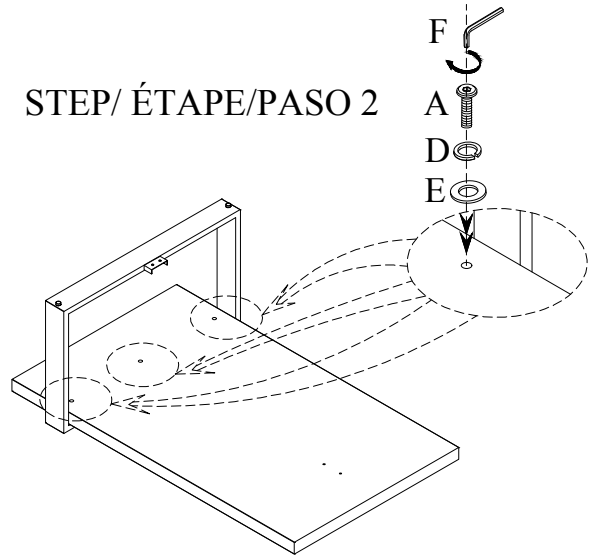
INSTRUCTIONS DE MONTAGE

INSTRUCCIONES DE MONTAJE

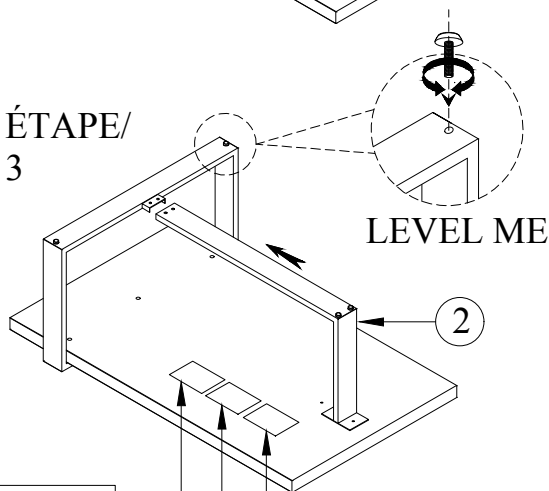
STEP/ ÉTAPE/PASO 1



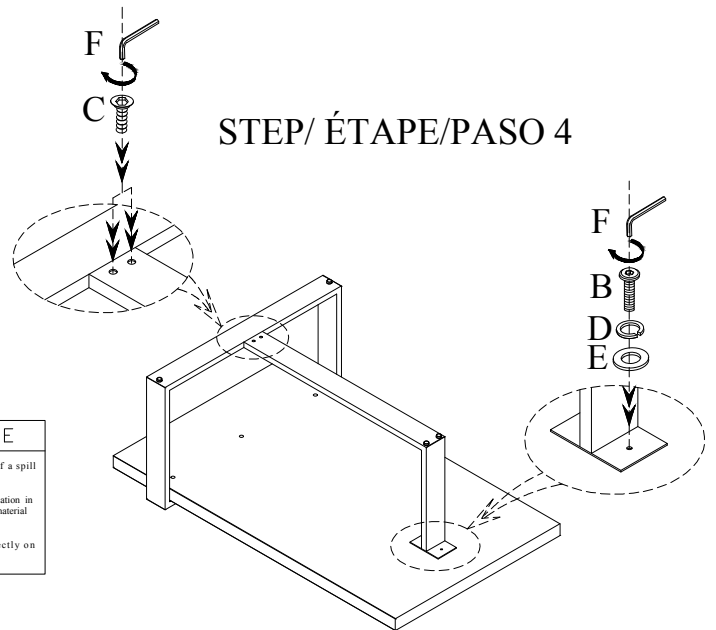
STEP/ ÉTAPE/PASO 2



STEP/ ÉTAPE/PASO 3



STEP/ ÉTAPE/PASO 4



Country of Origin

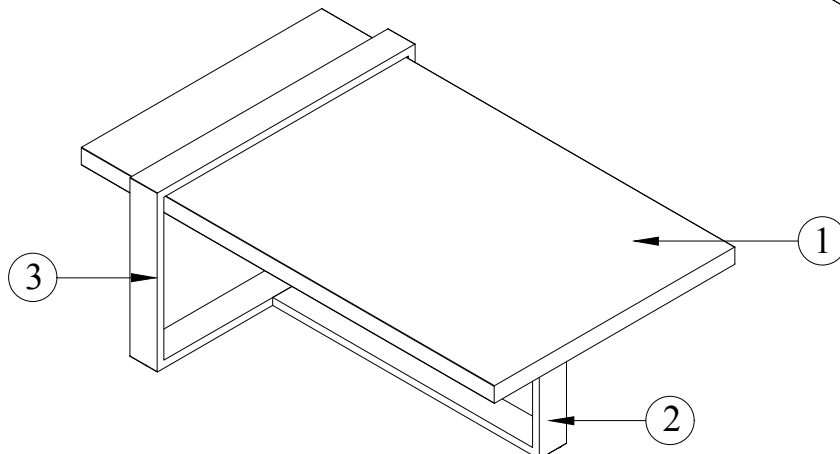
TSCA

MARBLE CARE

Marble absorbs liquid against spills. If a spill occurs clean immediately.

This is a natural stone product, any variation in pattern, texture or color are inherent in the material and enhance the natural beauty of the stone.

Please do not place cold or hot directly on the marble.



WARNING:
ONLY USE THE HAND
TOOLS PROVIDED

NOTE:
THE TABLE OR CASE SHOULD BE LOCKED IN POSITION AND LEVELLED USING A SPIRIT LEVEL. (SPIRIT LEVEL NOT INCLUDED)
LA TABLE OU LE BOÎTIER DOIT ÊTRE VERROUILLÉ EN POSITION ET NIVELÉ À L'AIDE D'UN NIVEAU À BULLE. (NIVEAU À BULLE NON INCLUS)
LA MESA O CAJA DEBE BLOQUEARSE EN SU POSICIÓN Y NIVELARSE CON UN NIVEL DE BURBUJA. (NIVEL DE BURBUJA NO INCLUIDO)

ASSEMBLY INSTRUCTIONS

INSTRUCTIONS DE MONTAGE

INSTRUCCIONES DE MONTAJE

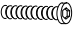
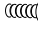
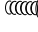



CAUTION: PLEASE READ ALL INSTRUCTIONS BEFORE STARTING THE ASSEMBLY OF THIS PRODUCT. THESE PIECES ARE HEAVY. IN ORDER TO PREVENT PERSONAL INJURY AND ENSURE THAT THIS PRODUCT IS NOT DAMAGED DURING THE ASSEMBLY PROCESS, IT IS STRONGLY RECOMMENDED TO ENLIST THE ASSISTANCE OF ONE OR MORE PERSONS. IN CASE OF EXCESS STAIN, WIPE THE BOTTOM OF THE UNIT BEFORE PLACING ON ANY SURFACE.

ATTENTION: VEUILLEZ LIRE TOUTES LES INSTRUCTIONS AVANT DE COMMENCER L'ASSEMBLAGE DE CE PRODUIT. LES PIECES SONT LOURDES. POUR EVITER TOUTE BLESSURE ET POUR VOUS ASSURER QUE LE PRODUIT N'EST PAS ENDOMMAGE' PENDANT L'ASSEMBLAGE, NOUS VOUS RECOMMANDONS DE FAIRE APPEL A UNE OU PLUSIEURS AUTRES PERSONNES. EN CAS DE TACHE EXCESSIVE, ESSUYEZ LE FOND DE L'UNITE' AVANT LE PLACEMENT SUR N'IMPORTE QUELLE SURFACE.


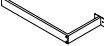

CUIDADO: FAVOR DE LEER TODAS LAS INSTRUCCIONES ANTES DE ENSAMBLAR SU PRODUCTO, ESTAS. PIEZAS SON PESADAS. PARA PREVENIR HERIDAS PERSONALES Y ASEGURAR QUE SU PRODUCTO NO SEA DAN ADO MIENTRAS ES ENSAMBLADO. SE RECOMIENDA LA ASISTENCIA DE UNA O MAUS PERSONAS.

WARNING: PROTECTIVE GLIDE IS PLACED UNDER EACH LEG OF THE FURNITURE TO RESIST SCRATCHES ON FLOOR SURFACE. SOME FLOOR SURFACES CAN BE EXTRA SENSITIVE TO SCRATCHES AND MARKINGS, IF YOU ARE NOT SURE CONSULT WITH YOUR DEALER.
AVERTISSEMENT. LES PIEDS DES MEUBLES SONT MUNIS DE PATINS DESTINES A PROTEGER LE PLANCHER. CERTAINS REVETEMENTS DE SOL PEUVENT ETRE TRES FRAGILES. EN CAS DE DOUTE. CONSULTER LE MARCHAND.

LIST OF PARTS AND HARDWARE/ LISTE DES PIÈCES ET DU MATÉRIEL/ LISTA DE PIEZAS Y HARDWARE

| NO#/ NOMBRE/ NÚMERO | DESCRIPTION/ DESCRIPTION/ DESCRIPCIÓN | | QUANTITY/ QUANTITÉ/ CANTIDAD |
|---------------------|---|---|------------------------------|
| A | BOLT/ BOULON/ TORNILLO 1/4"DIAMETER x 2"LENGTH |  | 2 PCS |
| B | BOLT/ BOULON/ TORNILLO 1/4"DIAMETER x 3/4"LENGTH |  | 2 PCS |
| C | BOLT/ BOULON/ TORNILLO 1/4"DIAMETER x 19/32"LENGTH |  | 2 PCS |
| D | LOCK WASHER/ RONDELLE DE BLOCAGE/ ARANDELA DE BLOQUEO 1/4"DIAMETER x 1/2" x 1/16" |  | 4 PCS |
| E | FLAT WASHER/ RONDELLE PLATE/ ARANDELA PLANA 1/4"DIAMETER x 3/4" x 1/16" |  | 4 PCS |
| F | ALLEN KEY/ CLÉ ALLEN/ LLAVE INGLESA ALLEN 1/4" |  | 1 PC |

LIST OF PARTS AND HARDWARE/ LISTE DES PIÈCES ET DU MATÉRIEL/ LISTA DE PIEZAS Y HARDWARE

| NO#/ NOMBRE/ NÚMERO | DESCRIPTION/ DESCRIPTION/ DESCRIPCIÓN | | QUANTITY/ QUANTITÉ/ CANTIDAD |
|---------------------|--|---|------------------------------|
| 1 | Stone Rectangular Sofa Table Top SU/ SU Table de salon basse rectangulaire à dessus en pierre pol TOP PANEL/PANNEAU DU HAUT/ PANEL SUPERIOR |  | 1 PC |
| 2 | Metal Rectangular Sofa Table Base KD/ KD base table salon rectangulaire métal LEG/ JAMBE/ PIERNA |  | 1 PC |
| 3 | SIDE FRAME/CADRE LATERAL/ MARCO LATERAL |  | 1 PC |

NOTE:
ASSEMBLE UNIT ON A SOFT SURFACE.
ASSEMBLEZ L'UNITÉ SUR UNE SURFACE MOLLE.
ENSAMBLE LA UNIDAD EN UNA SUPERFICIE PLANA Y SUAVE.

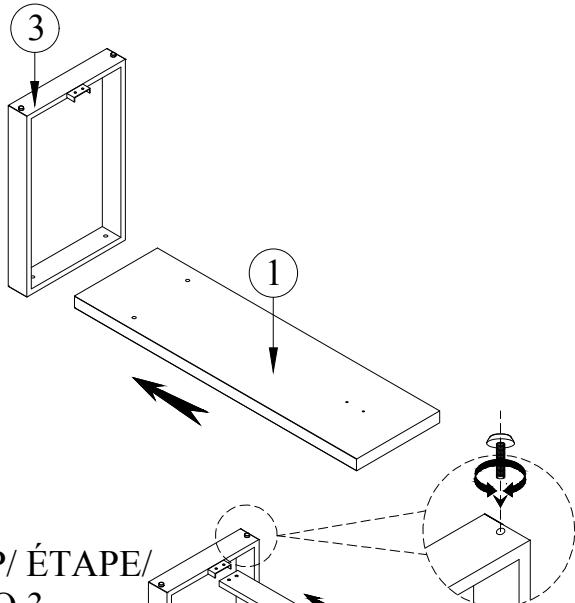
DO NOT TIGHTEN BOLTS UNTIL **ALL PARTS AND HARDWARE OF THE UNIT ARE ASSEMBLED.**
NE SERREZ PAS LES BOULONS JUSQU'À CE QUE L'UNITÉ SOIT COMPLÈTEMENT ASSEMBLÉE.
NO APRIETE LOS TORNILLOS HASTA QUE LA UNIDAD ESTE COMPLETAMENTE ENSAMBLADA.

ASSEMBLY INSTRUCTIONS

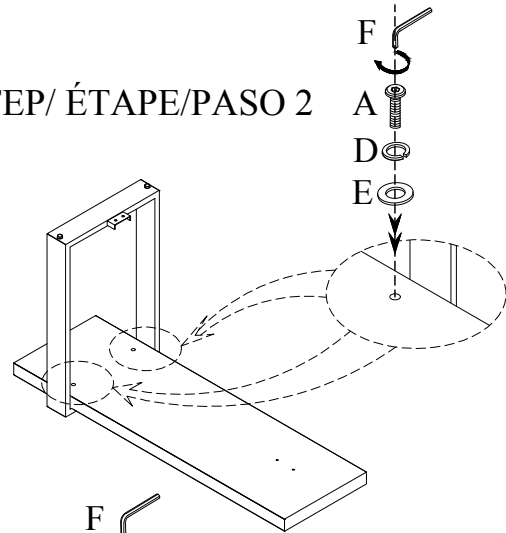
INSTRUCTIONS DE MONTAGE

INSTRUCCIONES DE MONTAJE

STEP/ ÉTAPE/PASO 1

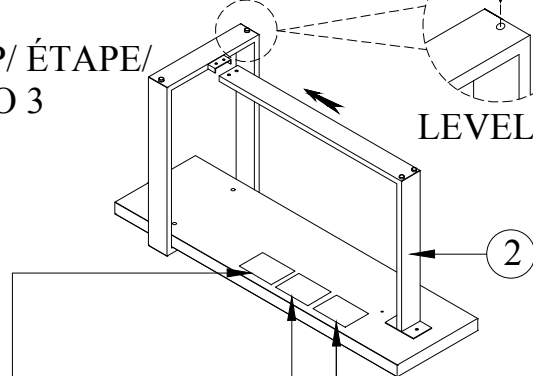


STEP/ ÉTAPE/PASO 2



STEP/ ÉTAPE/PASO 3

LEVEL ME



Country of Origin

TSCA

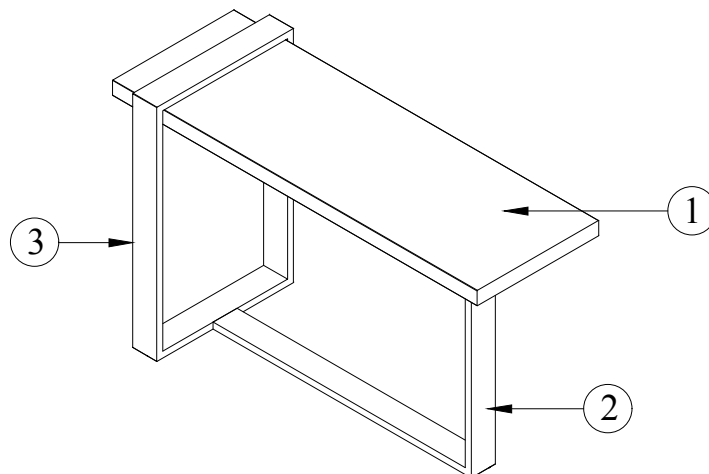
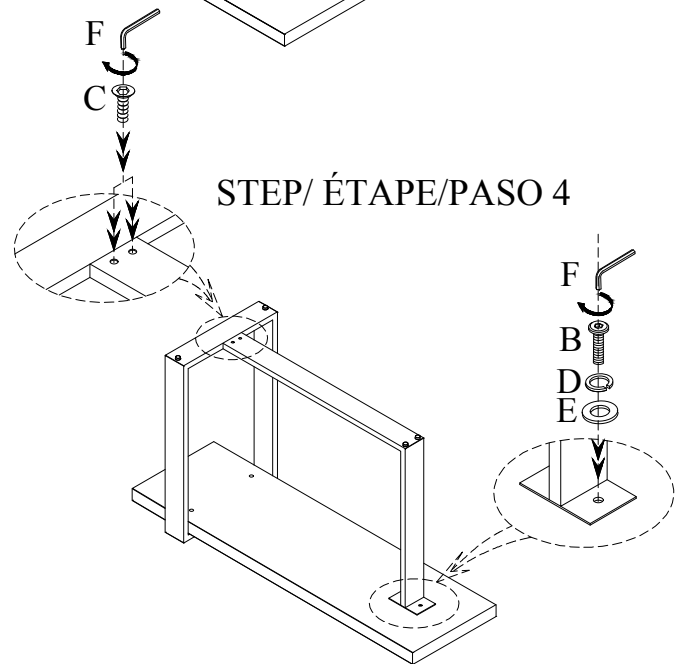
MARBLE CARE

Marble absorbs liquid against spills. If a spill occurs clean immediately.

This is a natural stone product, any variation in pattern, texture or color are inherent in the material and enhance the natural beauty of the stone.

Please do not place cold or hot directly on the marble.

STEP/ ÉTAPE/PASO 4



WARNING:
ONLY USE THE HAND
TOOLS PROVIDED

NOTE:
THE TABLE OR CASE SHOULD BE LOCKED IN POSITION AND LEVELLED USING A SPIRIT LEVEL. (SPIRIT LEVEL NOT INCLUDED)
LA TABLE OU LE BOÎTIER DOIT ÊTRE VERROUILLÉ EN POSITION ET NIVELÉ À L'AIDE D'UN NIVEAU À BULLE. (NIVEAU À BULLE NON INCLUS)
LA MESA O CAJA DEBE BLOQUEARSE EN SU POSICIÓN Y NIVELARSE CON UN NIVEL DE BURBUJA. (NIVEL DE BURBUJA NO INCLUIDO)