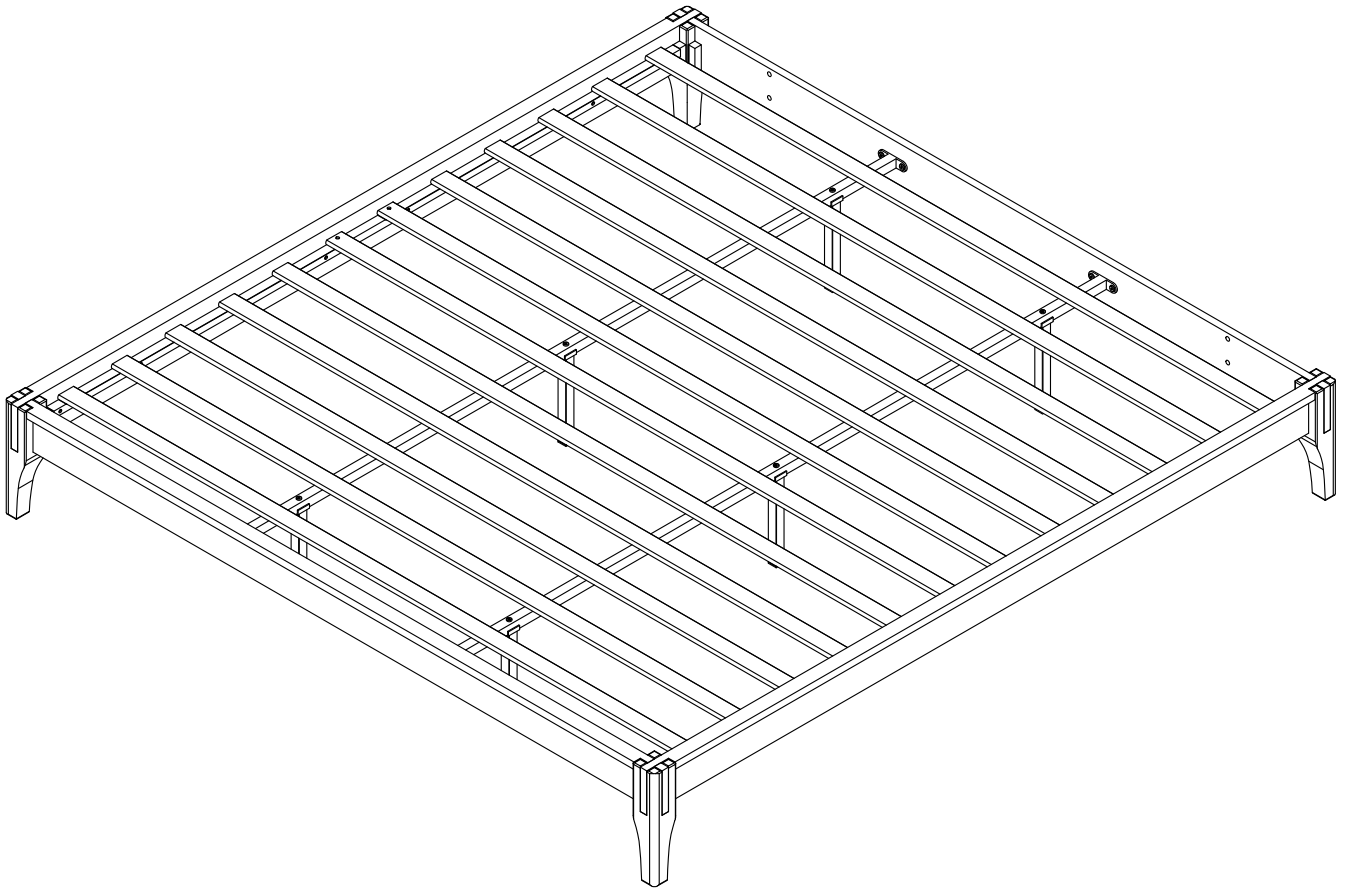
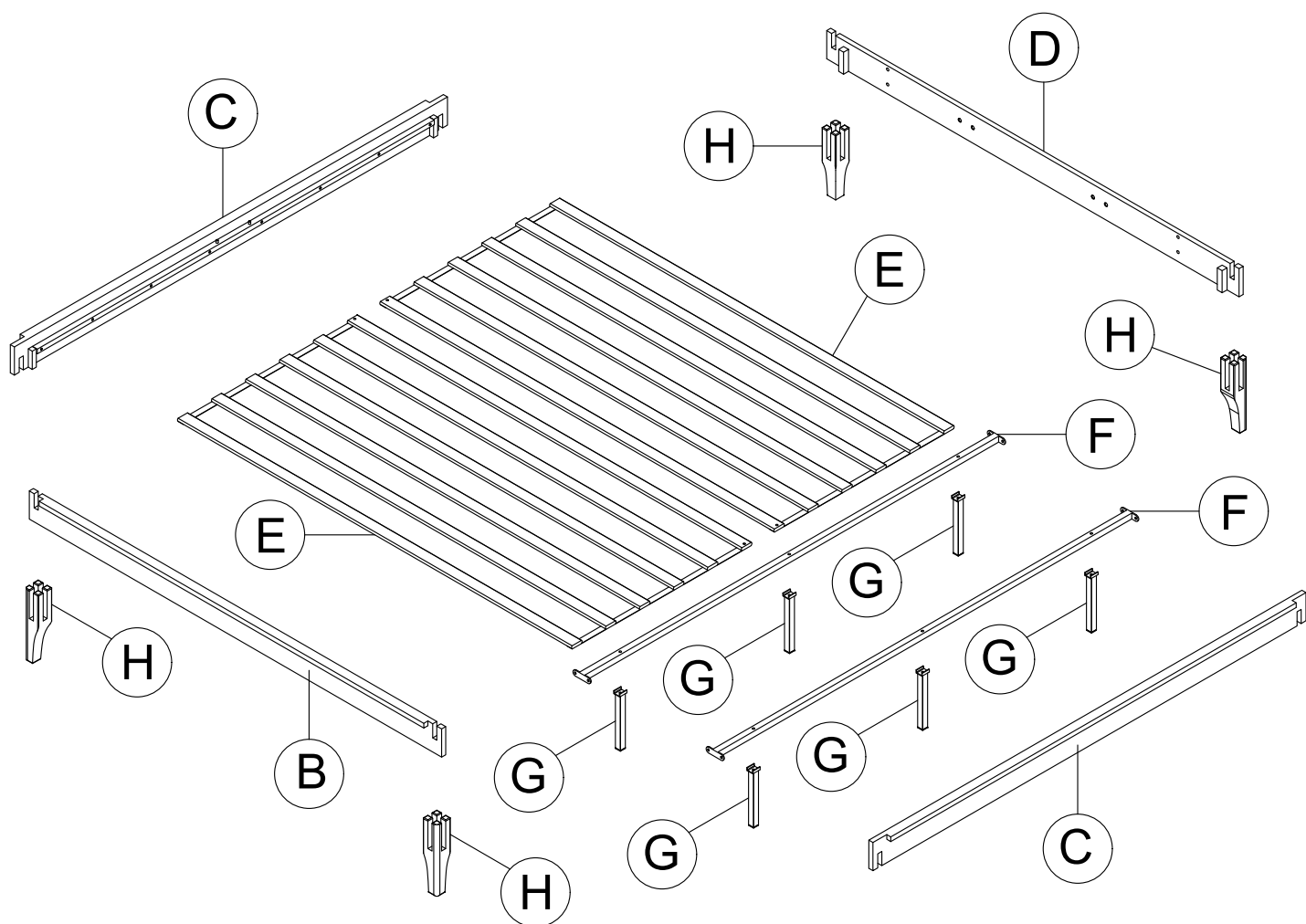


# Platform Bed Frame



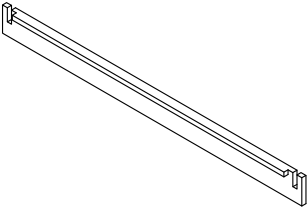
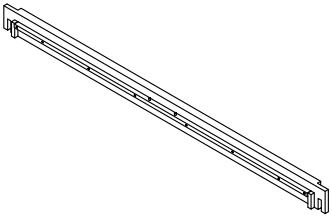
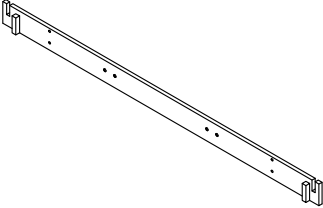
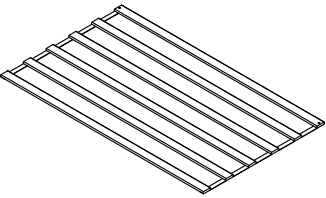
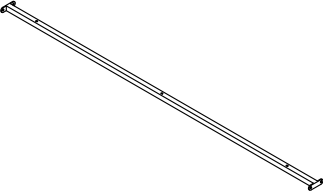


# ASSEMBLY INSTRUCTION

## INSTRUCTIONS DEMONTAGE



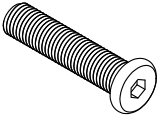
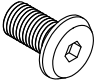
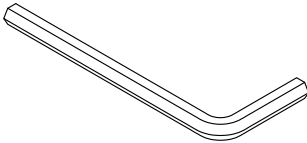
## Part List & Hardware List

### Liste des pièces et liste du matériel

<p><b>B</b></p>  <p>Front panel-1pc Panneau frontal</p>	<p><b>C</b></p>  <p>Side rail-2pcs Rail latéral</p>	<p><b>D</b></p>  <p>Back panel-1pc Panneau arrière</p>	<p><b>E</b></p>  <p>Slats-2pcs Lattes</p>
<p><b>F</b></p>  <p>Center bar-2pcs Barre centrale</p>	<p><b>G</b></p>  <p>Metal leg-6pcs Jambe métallique</p>	<p><b>H</b></p>  <p>Wood leg-4pcs Jambe</p>	

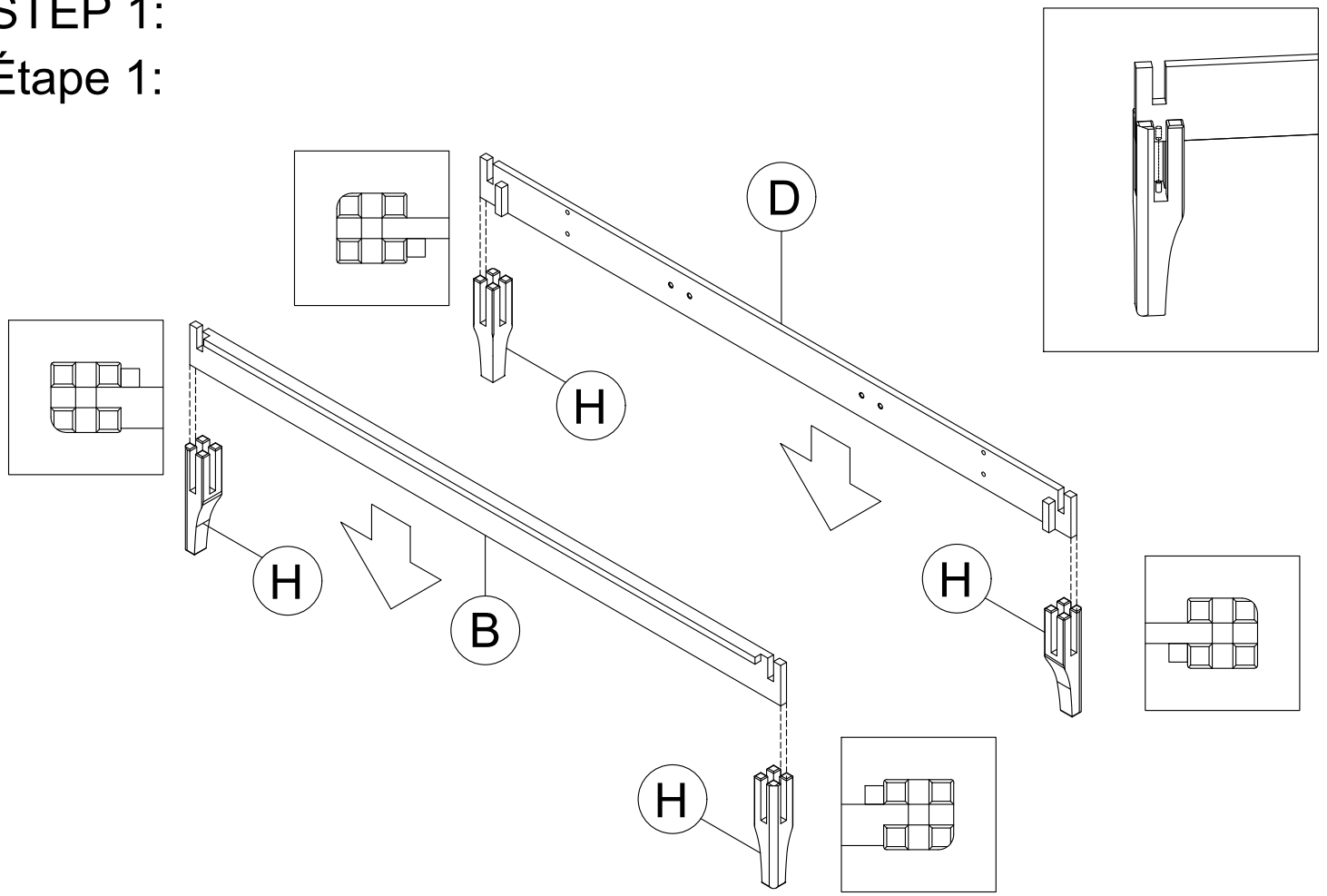
## Hardware List

### Liste du matériel

<p><b>1</b></p>  <p>Bolts-6pcs Boulon</p>	<p><b>2</b></p>  <p>Bolts-8pcs Boulon</p>	<p><b>3</b></p>  <p>Allen key-1pc Clé allen</p>
--	--	---

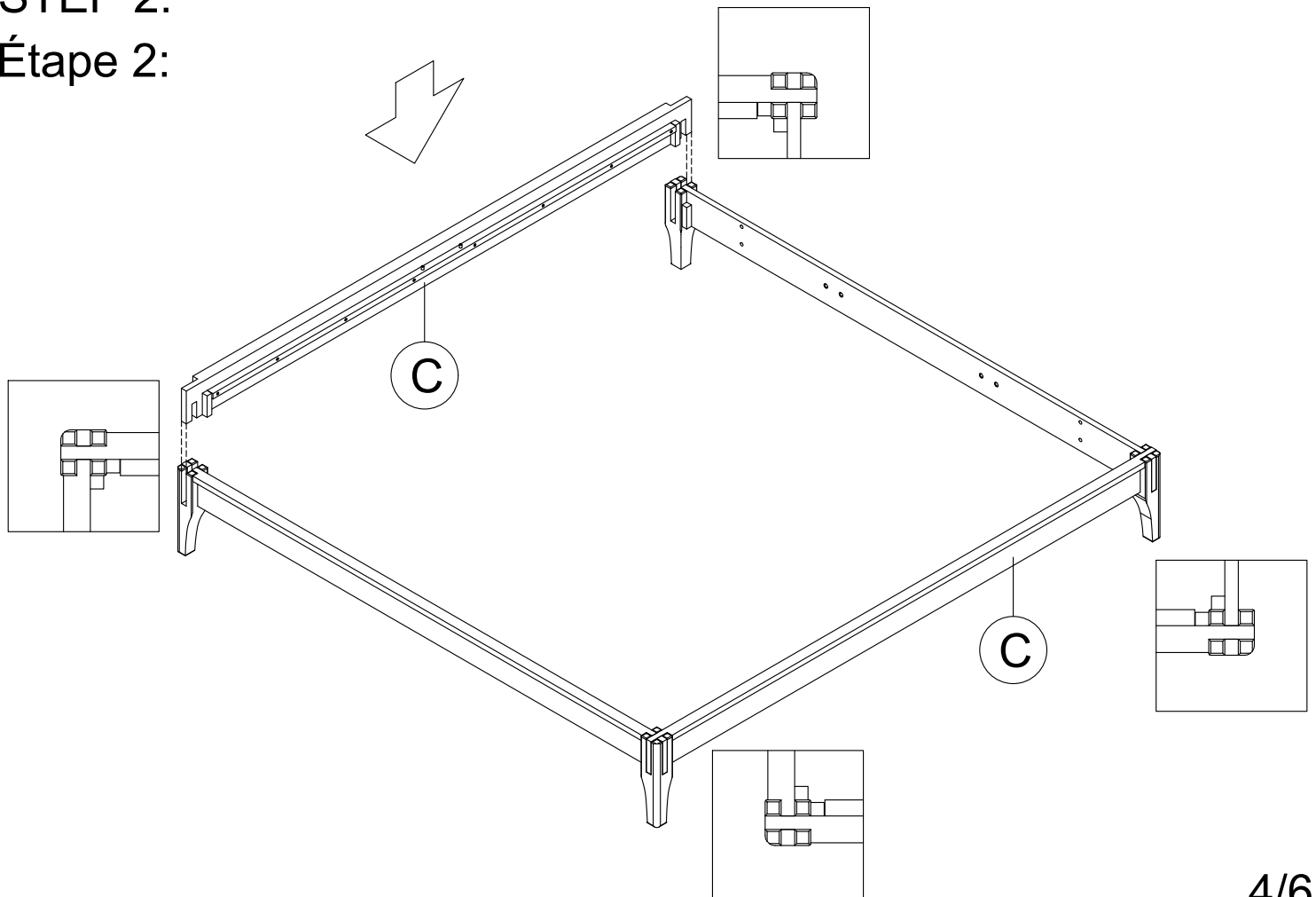
STEP 1:

Étape 1:



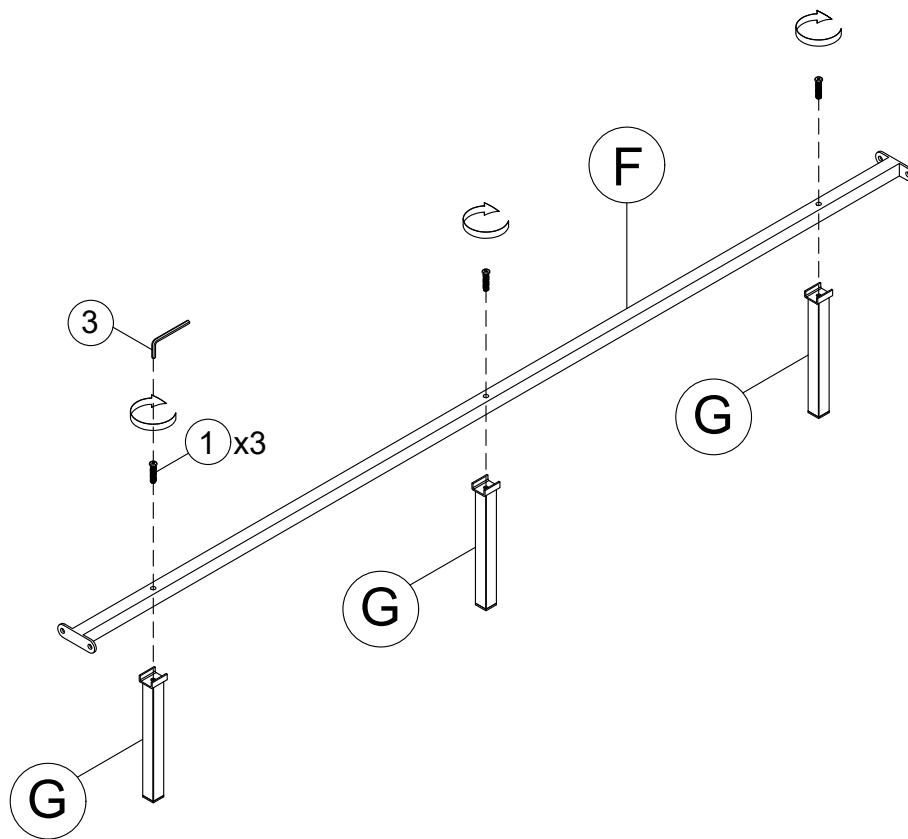
STEP 2:

Étape 2:



STEP 3:

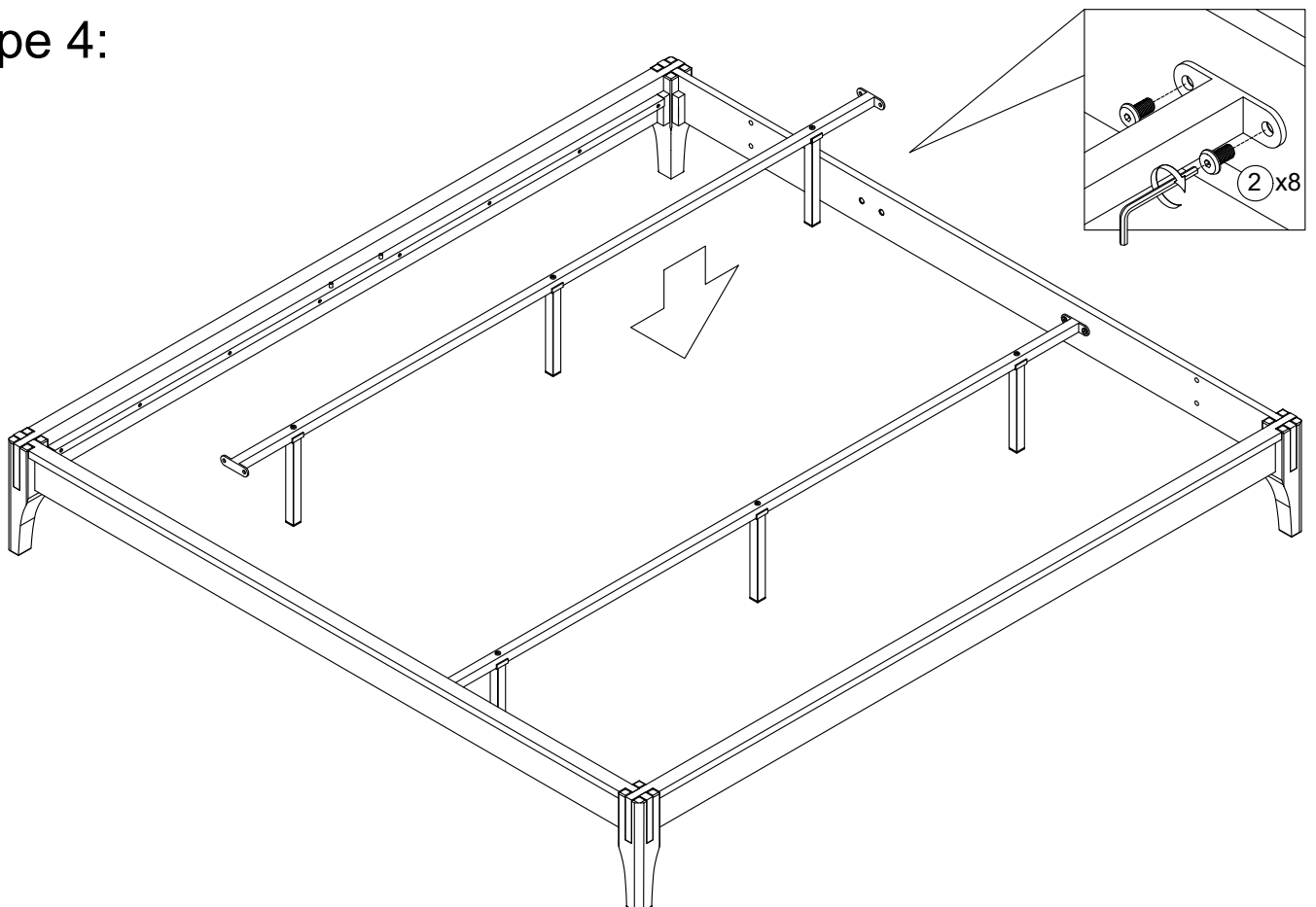
Étape 3:



X2

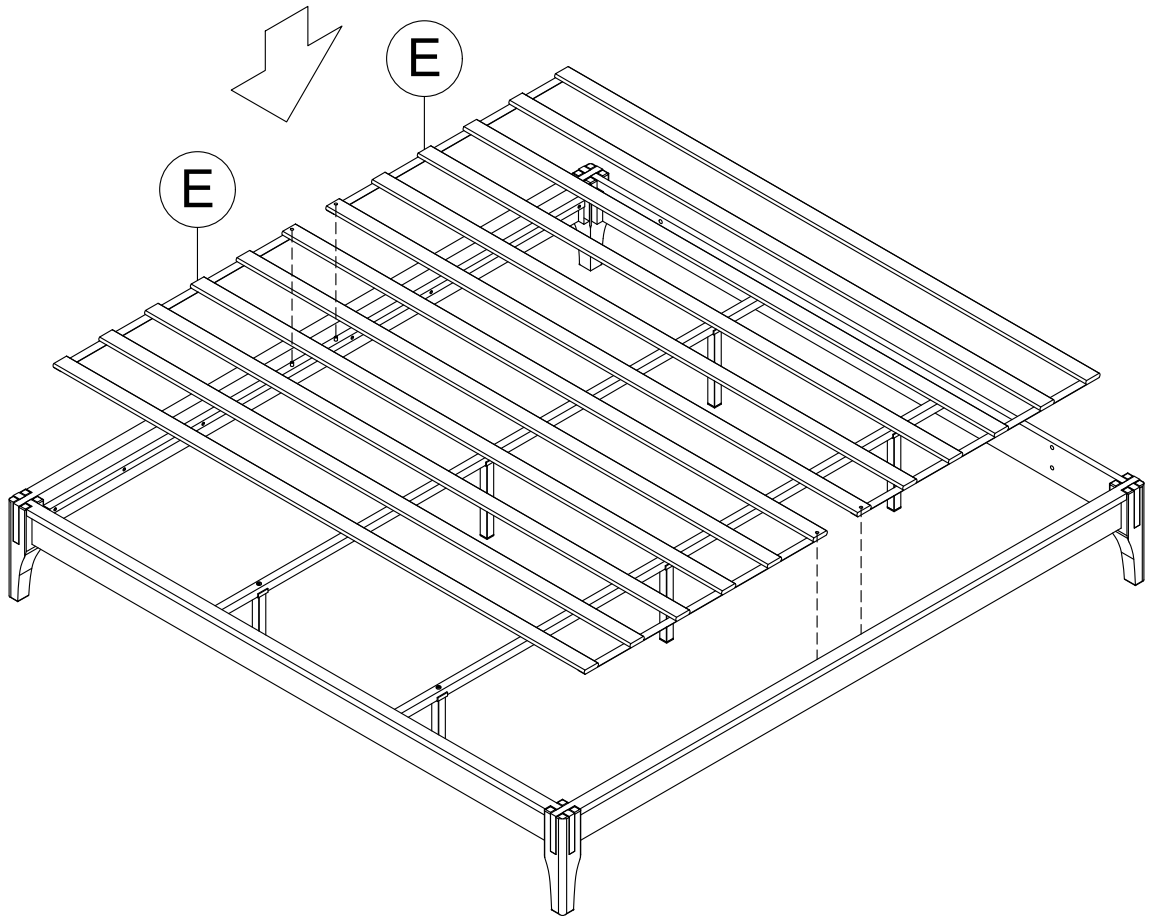
STEP 4:

Étape 4:



STEP 5:

Étape 5:



STEP 6:

Étape 6:

