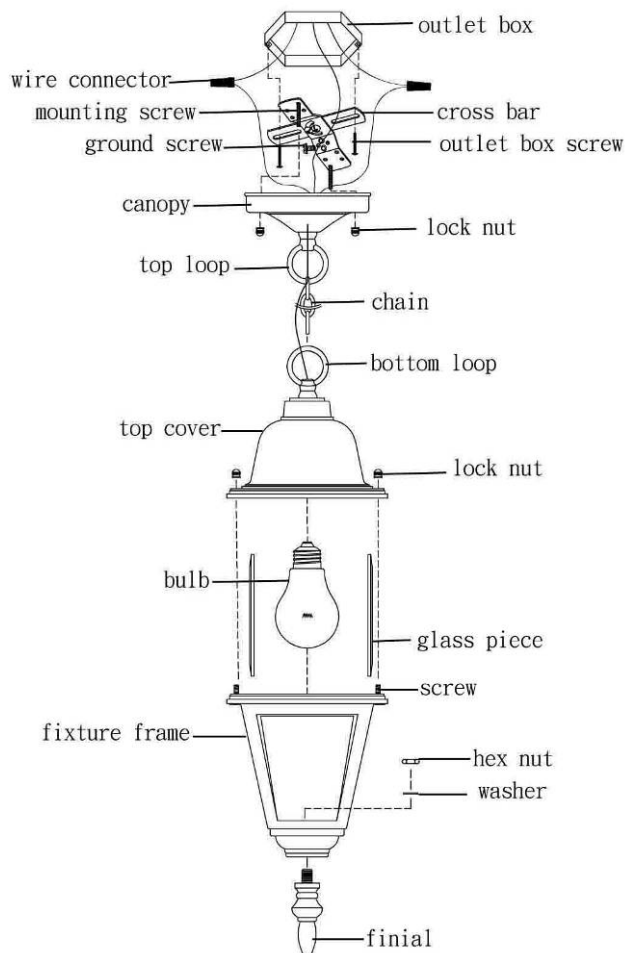


ASSEMBLY INSTRUCTION

NOTE: Please consult a qualified electrician if you are not certain of the installation.

CAUTION: Before starting the installation, disconnect the power by turning off the circuit breaker or by removing the fuse at the fuse box.

1. Fasten the Cross Bar onto Outlet Box by using 2 Outlet Box Screws. (Make sure the thread of the Mounting Screws are facing outside when the Cross Bar is attached to the Outlet Box).
2. Using two pliers twist open the links at the two ends of the Chain. Hook one link to the Top Loop and the other link to the Bottom Loop. Close the links.
3. Weave the fixture wires up through the Bottom Loop, through the Chain, through the Top Loop, and through the Canopy .
4. Connect the wire with writing on it to the black wire from the supply circuit. Connect the wire without writing on it to the white wire from the supply circuit. Cover the connections using Wire Connectors provided. Tie the ground wires from fixture and from Outlet Box to the Ground Screw on the Cross Bar. Position wires back inside Outlet Box.
5. Place Canopy to Outlet Box by aligning the protruding Mounting Screws all the way through the Canopy and tighten it using 2 Lock Nuts provided until it is held firmly to the ceiling.
6. Install the bulb. (Not included). Screw the Finial into the bottom of the Fixture Frame and fasten it using the Washer and the Hex Nut. Insert Glass Pieces into the Fixture Frame.
7. Place the Fixture Frame onto the Top Cover, make sure the holes of the Top Cover and the Screws of the Fixture Frame are overlapped and fasten them by using the Lock Nuts.
8. Turn on the power.



INSTRUCCIÓN DE ASAMBLEA

NOTE : Por favor, consulte con un electricista calificado en caso de que no esté seguro de la instalación.

CAUCIÓN : Antes de comenzar la instalación, cortar la electricidad mediante apagar el cortacircuitos o quitar el fusible desde la caja de fusible.

1. Abrochar la Barra Cruzada a la Caja de Salida usando 2 Tornillos de la Caja de Salida que se proporcionan (Asegurese de que la rosca de los tornillos de montaje estén encarando hacia fuera cuando la Barra Cruzada esté acoplada a la Caja de Salida).
2. Usando dos alicates abrir los enlaces en los dos extremos de la Cadena. Enganchar un extremo al Lazo Pqueño y el otro extremo al Lazo Grande. Cerrar los enlaces.
3. Entrepasar los cables de la instalación a través del Lazo Inferior, a través de la Cadena, a través del Lazo Superior y a través del Dosel.
4. Conectar el cable con escritura en él desde la instalación al cable negro que hay desde el circuito de suministro. Conectar el cable sin escritura en él desde la instalación al cable blanco del circuito de suministro. Cubrir las conexiones usando los conectores del cable que se proporcionan con la instalación. Conectar el cable de toma de tierra desde la casa al cable de toma de tierra de la instalación con los conectores de cables que se proporcionan.
5. Colocar el Dosel sobre la Entrerrosca directamente en el techo y apretar el Aro que hay en Lazo del Collar del Tornillo hasta que el Dosel esté firmemente sujeto contra el techo.
6. Instalar la bombilla(No incluídas). Atornillar el Embellecedor en la parte inferior de la Estructura de la Instalación y abrocharlo usando la Arandela y la Tuerca Hexagonal. Insertar las Piezas de Cristal en la Estructura de la Instalación.
7. Colocar la Estructura de la Instalación en la Cubierta Superior, asegurese de que los agujeros de la Cubierta Superior y los Tornillos de la Estructura de la Instalación estén traslapados y abrocharlos usando las Tuercas de Cierre.
8. Apagar la alimentación.

INSTRUCTIONS DE MONTAGE

REMARQUE : Si vous avez des incertitudes quant à l'installation, demandez de l'aide à un électricien qualifié.

ATTENTION : Avant de commencer l'installation, déconnectez l'alimentation électrique avec le disjoncteur ou en retirant le fusible du disjoncteur. Calfeutrer la surface de montage au sommet et sur les côtés.

1. Attachez la Barre transversale sur le Boîtier de prise électrique à l'aide des deux Vis pour boîtier de prise électrique fournies (Vérifiez que le filetage des vis de montage est bien orienté vers l'extérieur lorsque la Barre transversale est fixée au Boîtier de prise électrique).
2. A l'aide de deux pinces, ouvrez les maillons aux deux extrémités de la Chaîne. Accrochez l'un des maillons à la Petite boucle et l'autre à la Grande boucle. Refermez les maillons.
3. Faites passer les fils de la lampe dans la Boucle inférieure, dans les maillons de la Chaîne, dans la Boucle supérieure et dans le Couvercle.
4. Connectez le fil de la lampe qui contient des inscriptions sur le fil noir du circuit électrique. Connectez le fil de la lampe sans inscriptions sur le fil blanc du circuit électrique. Couvrez les connexions à l'aide des connecteurs de fils fournis avec le lustre. Connectez le fil de terre du bâtiment sur le fil de terre de la lampe à l'aide des connecteurs de terre fournis.
5. Placez le Couvercle sur l'Embout jusqu'au niveau du plafond, et fixez l'Anneau sur la Boucle de collier à vis jusqu'à ce que le Couvercle soit fermement fixé contre le plafond.
6. Installez l'ampoule(non fournie). Vissez le Faîteau sur le bas du Bâti de la lampe et fixez-le à l'aide de la Rondelle et de l'Ecrou hexagonal. Insérez les Elements en verre dans la Bâti de la lampe.
7. Placez le Bâti de la lampe sur le Capot supérieur, assurez-vous que le Capot supérieur et les Vis du Bâti de la lampe se chevauchent bien, et fixez à l'aide des Contre-écrous.
8. Allumez l'électricité.