





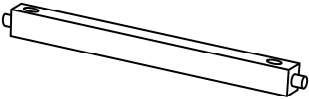
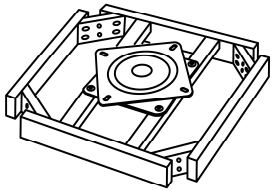

INSTRUCTIONS D'ASSEMBLAGE
ASSEMBLY INSTRUCTIONS

TABOURET DE BAR -
2PCS / 39" H COMPTOIR / PIVOTANT / BLANC

BARSTOOL -
2PCS / 39" H / WHITE / SWIVEL COUNTER HEIGHT

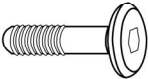
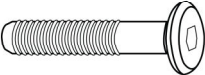
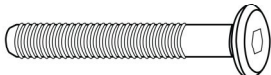
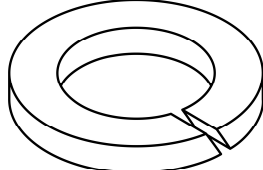
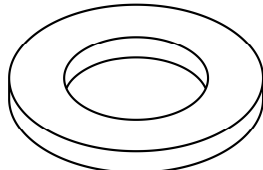


LISTE DES PIÈCES PARTS LIST

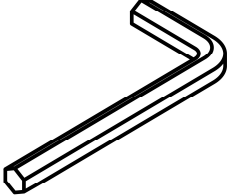
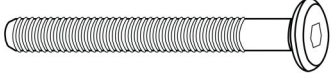
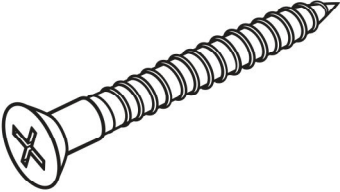
PIÈCE / PART #	IMAGE	DESCRIPTION	QTY / QTÉ
1		BACK REST DOSSIER	2
2		CHAIR LEG PATTE DE CHAISE	8
3		STRETCHER CHÂSSIS	8
4		SWIVEL PLATE PLAQUE TOURNANTE	2
5		SEAT CUSHION COUSSIN DU SIÈGE	2

LISTE DES PIÈCES DE MONTAGE

HARDWARE LIST

PIÈCE / PART #	IMAGE	DESCRIPTION	QTY / QTÉ
A		ASSEMBLING BOLT - Ø 1/4" X 1" BOULON D'ASSEMBLAGE - Ø 1/4" X 1"	8
B		ASSEMBLING BOLT - Ø 1/4" X 1 1/2" BOULON D'ASSEMBLAGE - Ø 1/4" X 1 1/2"	4
C		ASSEMBLING BOLT - Ø 1/4" X 2" BOULON D'ASSEMBLAGE - Ø 1/4" X 2"	16
D		LOCK WASHER - Ø 1/4" X 1/2" ENTRETOISE DE MÉTAL - Ø 1/4" X 1/2"	28
E		METAL WASHER - Ø 1/4" X 5/8" RONDELLE DE MÉTAL - Ø 1/4" X 5/8"	28

LISTE DES PIÈCES DE MONTAGE
HARDWARE LIST

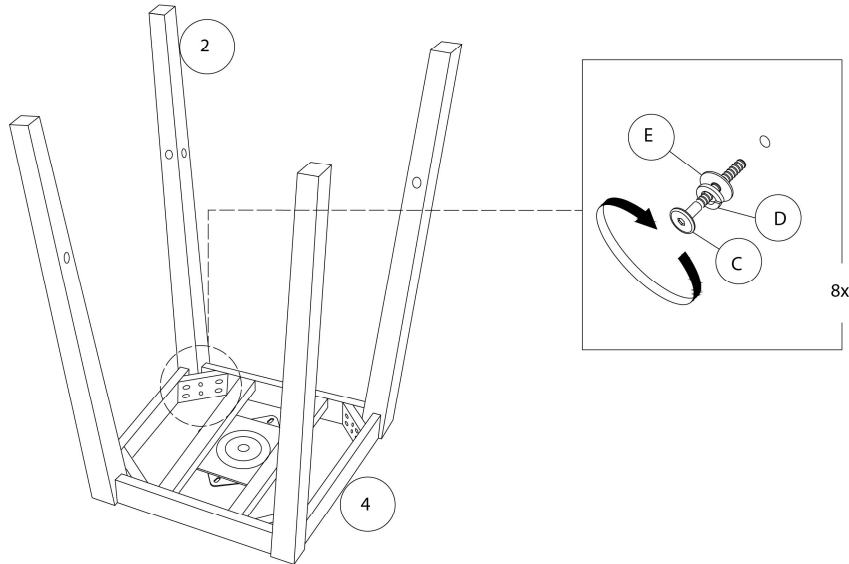
PIÈCE / PART #	IMAGE	DESCRIPTION	QTY / QTÉ
F		HEX KEY CLÉ HEXAGONALE	2
G		ASSEMBLING BOLT - Ø 1/4" X 3 1/8" BOULON D'ASSEMBLAGE - Ø 1/4" X 3 1/8"	8
H		ASSEMBLING SCREW - Ø 1/8" X 1 1/2" VIS D'ASSEMBLAGE - Ø 1/8" X 1 1/2"	16



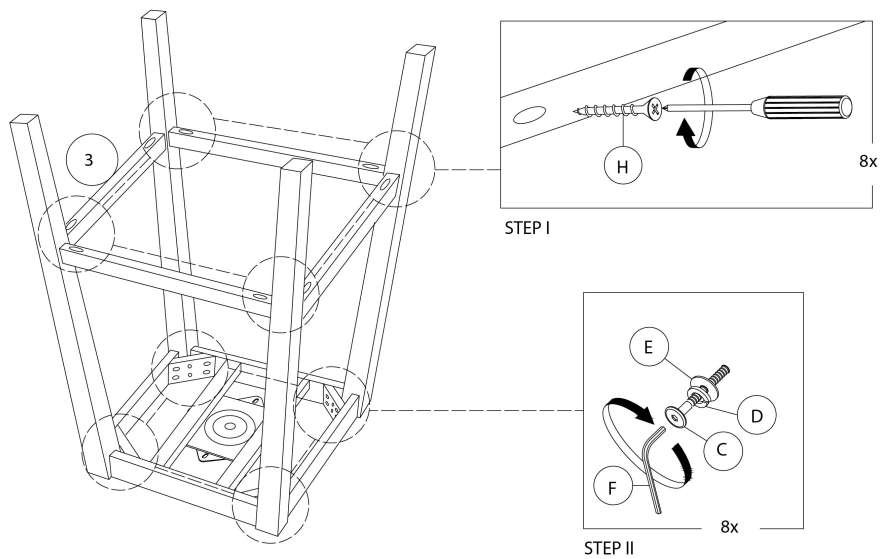
OUTIL DE VÉRIFICATION DE DIMENSIONS DES PIÈCES
HARDWARE DIMENSIONS VERIFICATION TOOL



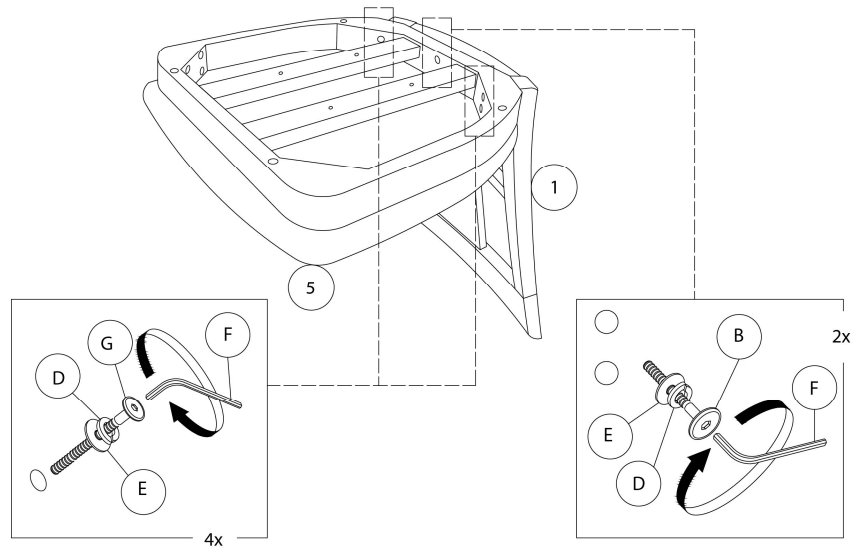
ÉTAPE / STEP 1



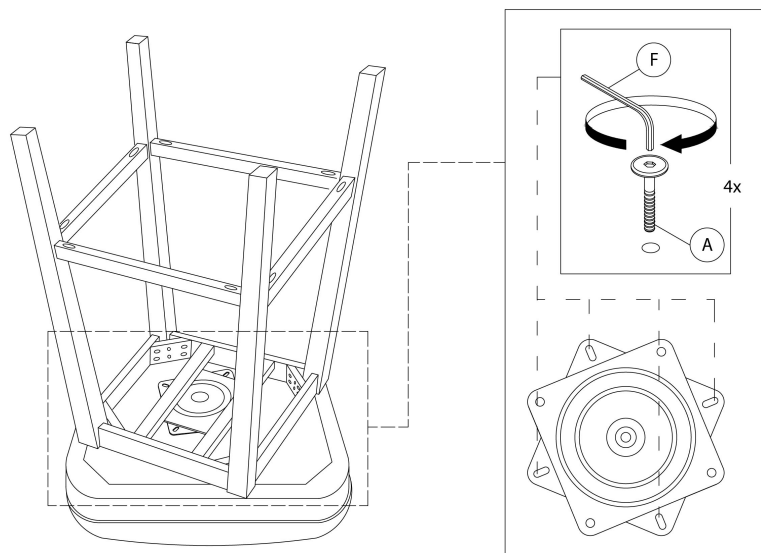
ÉTAPE / STEP 2



ÉTAPE / STEP 3



ÉTAPE / STEP 4



ÉTAPE / STEP 5

