

Instruktion zum Aufbau des Bettes



Nordville

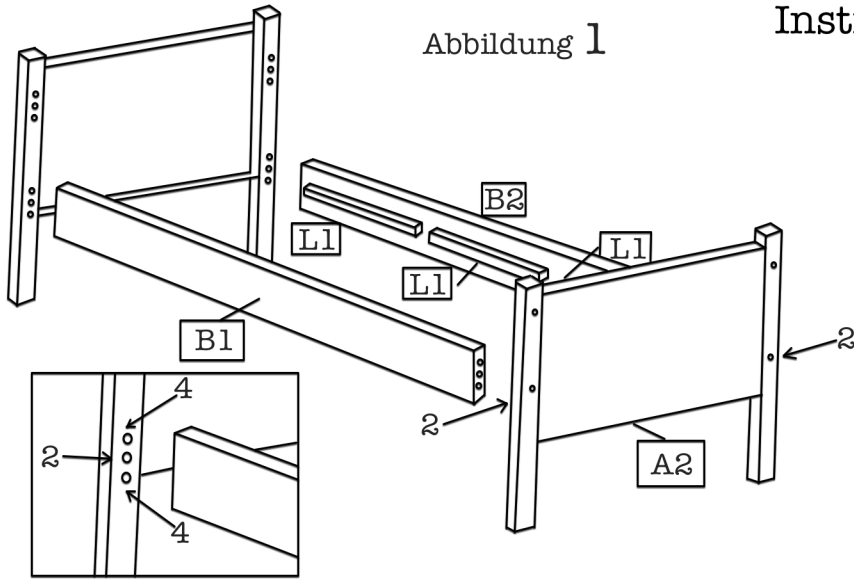


Abbildung 1

1. Die Montage des Bettes beginnt mit dem Verschrauben des Bettrahmens (Abbildung 1), indem die vorderen Teile (A1, A2) mit den tragenden Seitenteilen (B1, B2) verbunden werden. Zum Verschrauben benutzen Sie den mitgelieferten Schlüssel (1). Zuerst führen Sie die Holzstifte in die oberen und unteren Löcher in den Seitenteilen des Bettes (4), lassen Sie das mittlere Loch frei. Anschließend in die Seitenöffnungen (0-3) der Seitenteile die Rollmuttern (3) stecken, so dass diese mit den Schrauben (2) an den vorderen Bettseiten (A1, A2) befestigt werden können.

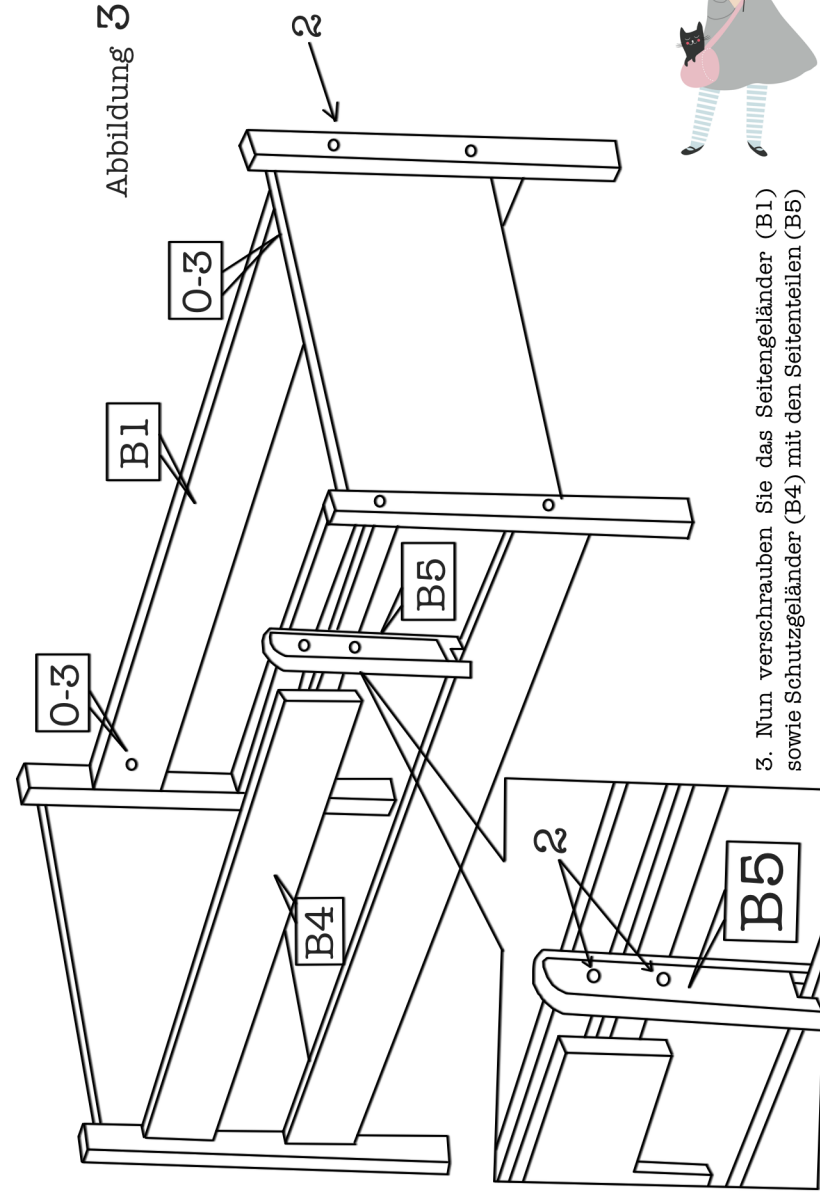


Abbildung 3

3. Nun verschrauben Sie das Seitengeländer (B1) sowie Schutzgeländer (B4) mit den Seitenteilen (B5)

Lattenrost unter der Materatze

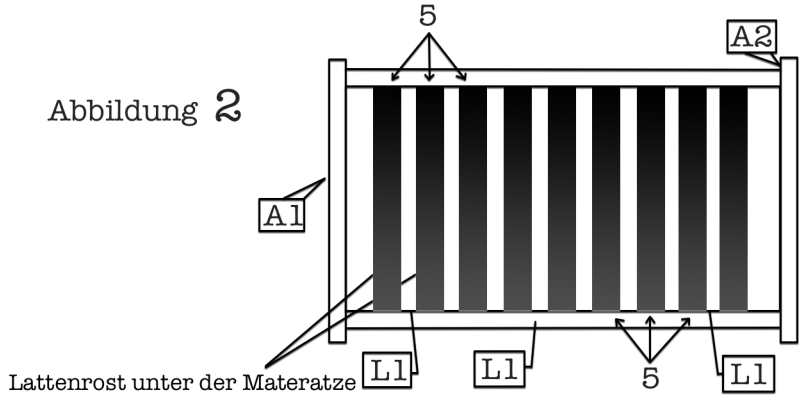


Abbildung 2

2. Nachdem Sie das Bett zusammengeschraubt haben (Abbildung 2) setzen Sie das Lattenrost, welches Sie mit Schrauben (5) befestigen, auf die Leisten (L1).

Wichtig! Bitte aufmerksam durchlesen und zur späteren Verwendung aufbewahren.

1. Das Kinderbett ist weder für Erwachsene noch für Kinder mit einem Körpergewicht über 60kg geeignet.

2. Um einer Erststückergefahr vorzubeugen, bitte die Plastikverpackung unbedingt entsorgen oder an einem für Kinder nicht zugänglichen Ort aufbewahren.

3. Vor der Benutzung des Kinderbettes überprüfe sehr genau alle Steckverbindungen und Verschraubungen. Nur ein sorgfältiger Aufbau garantiert eine sichere Nutzung.

4. **Warnung** - Bitte beachte, dass offenes Feuer und andere in der Nähe des Kinderbettes platzierte Wärme/Hitze erzeugende Geräte wie Elektroöfen, Gasheizkörper eine Sicherheitsgefahr darstellen.

5. **Warnung** - Das Kinderbett darf unter keinen Umständen benutzt werden, wenn es beschädigt/angerissen ist oder ein oder mehrere Teile fehlen. Es dürfen nur vom Hersteller zugelassene Originalteile verwendet werden.

6. **Warnung** - Gegenstände, die als Halt dienen könnten oder die eine Erststücker- oder Strangulierungsgefahr für das Kind darstellen, z. B. Schnüre, Vorhänge-/Gardinenkordel, usw., dürfen nicht im Kinderbett gelassen werden. Vergewissere dich bitte, dass das Bett sicher aufgestellt ist und sich keine Kabel, Gardinenschnüre, Jalousien u.ä. in Griffnähe befinden.