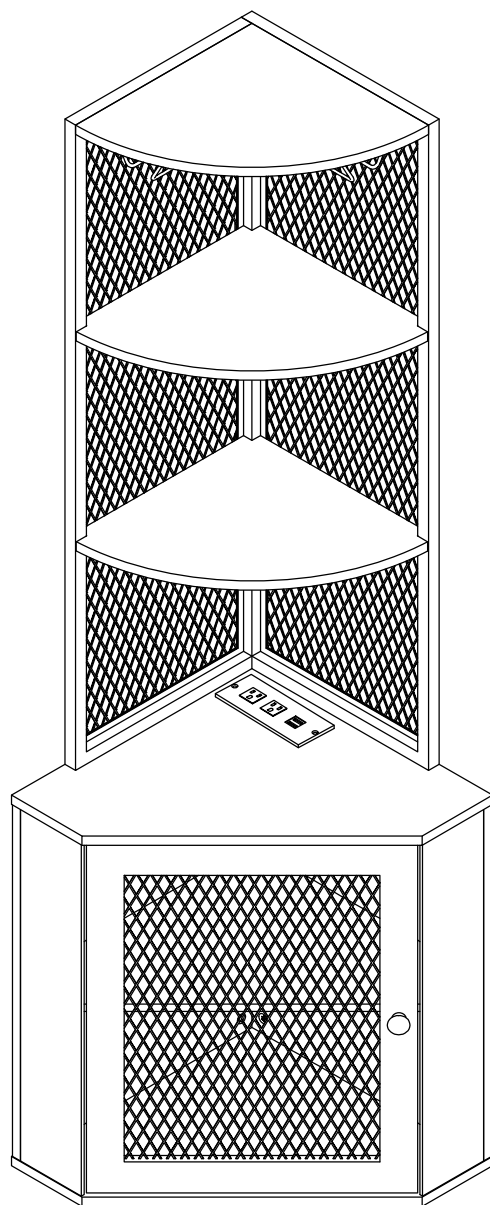
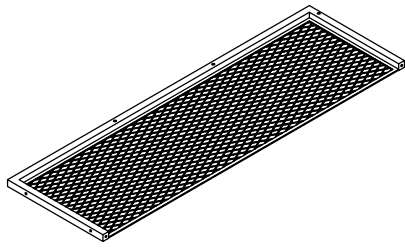


Instrucciones de instalación

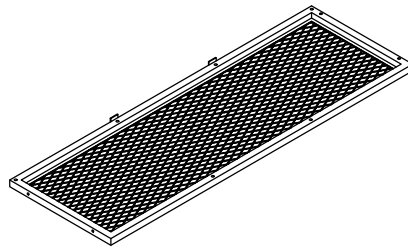
Por favor, no apriete completamente los tornillos y vuelva a hacerlo por última vez más tarde. Apriete todos los tornillos después de que las piezas estén alineadas entre sí.



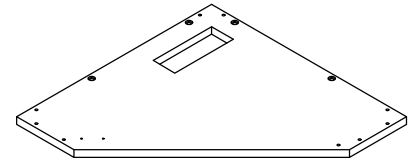
Lista de hardware



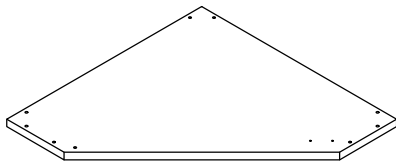
① x1PCS



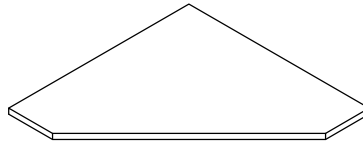
② x1PCS



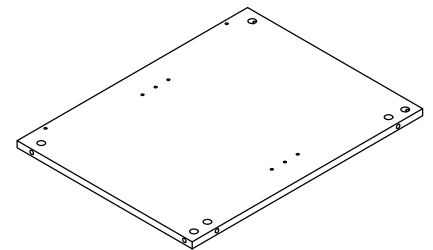
③ x1PCS



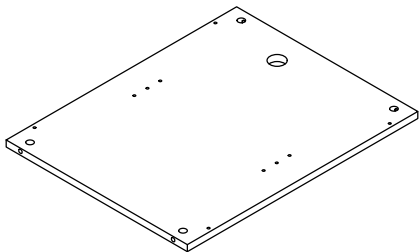
④ x1PCS



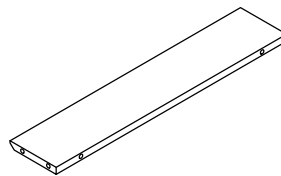
⑤ x1PCS



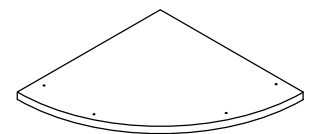
⑥ x1PCS



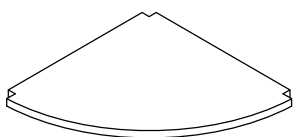
⑦ x1PCS



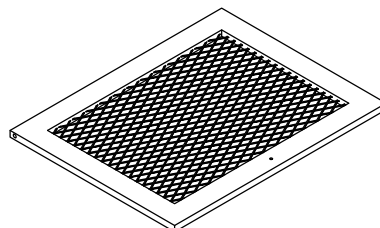
⑧ x2PCS



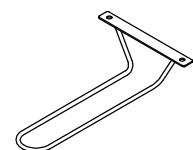
⑨ x1PCS



⑩ x2PCS



⑪ x1PCS

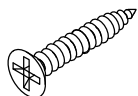


⑫ x2PCS

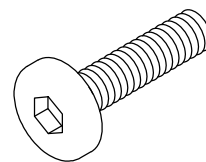
Listparta



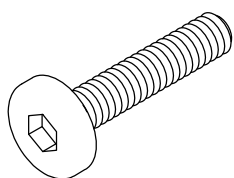
M3*12mm
A x 8PCS



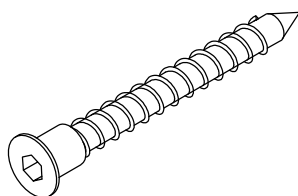
M3*15mm
B x 6PCS



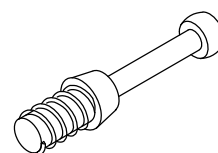
M6*20mm
C x 4PCS



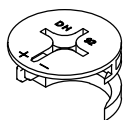
M6*30mm
D x 2PCS



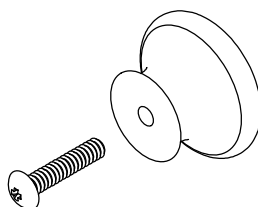
M5*45mm
E x 9PCS



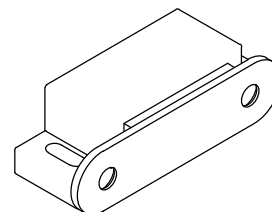
F x 22PCS



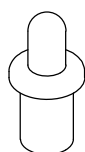
G x 22PCS



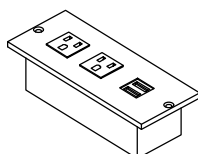
H x 1PCS



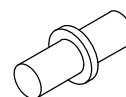
I x 2PCS



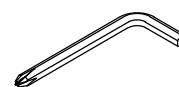
J x 2PCS



K x 1PCS

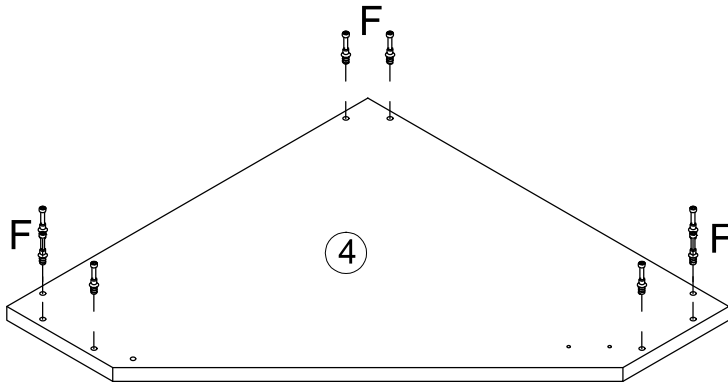
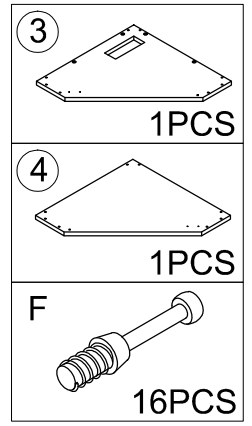
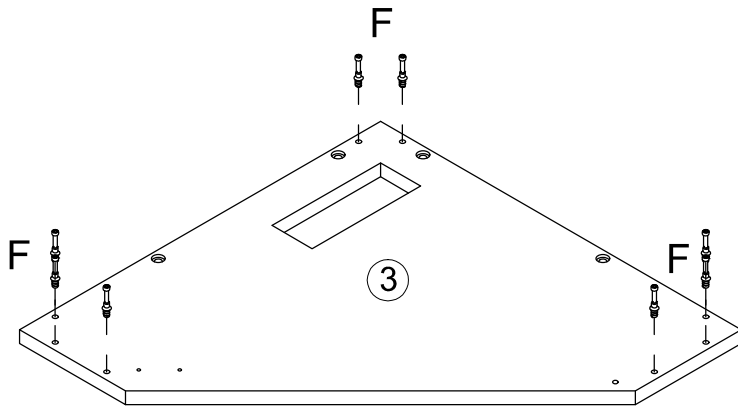


L x 4PCS

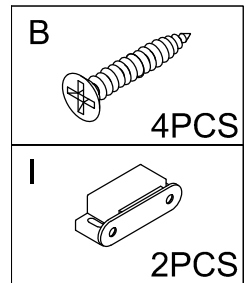
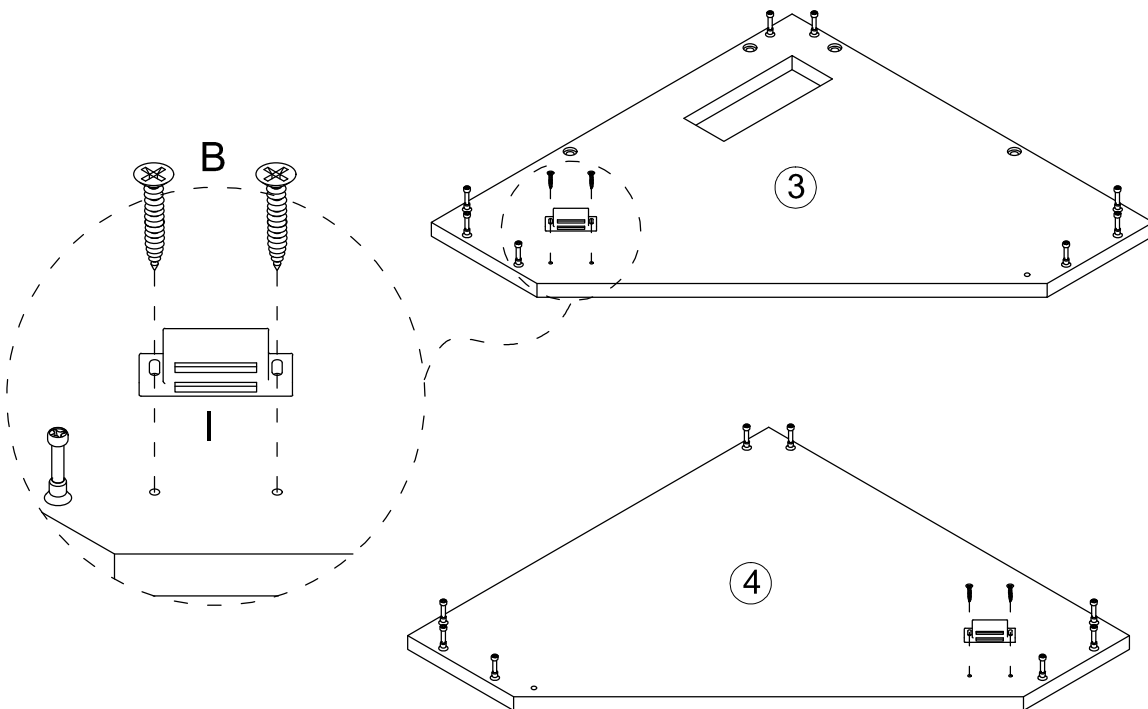


M x 1PCS

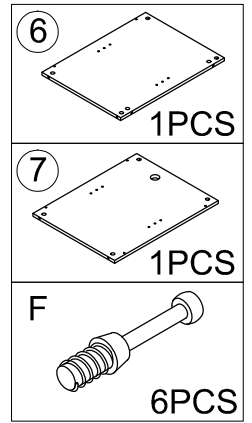
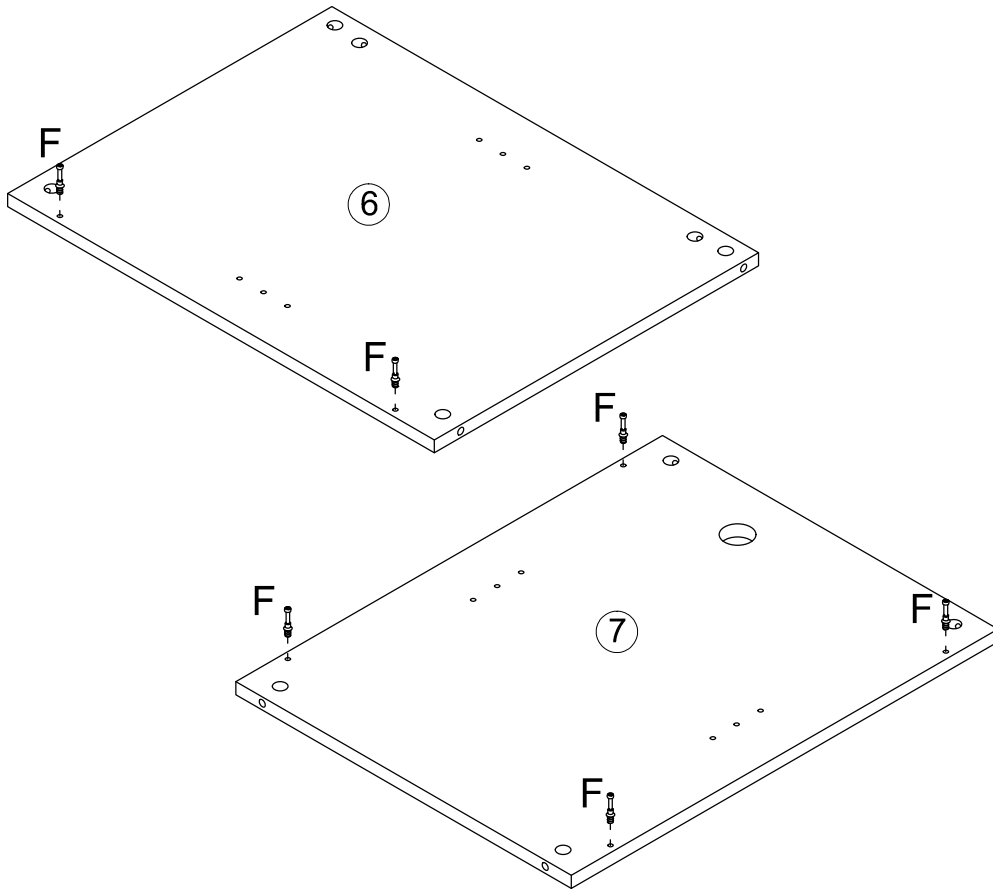
1



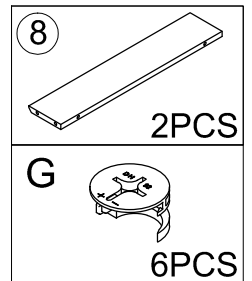
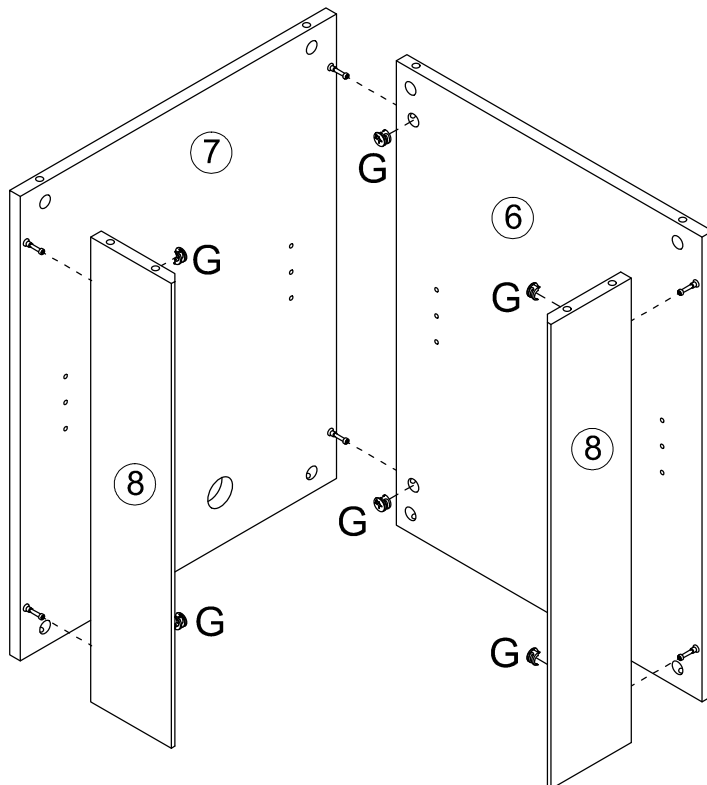
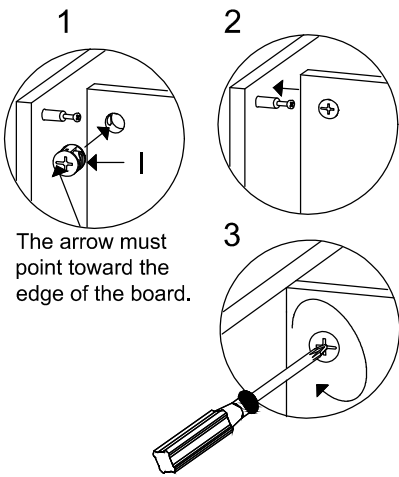
2



3

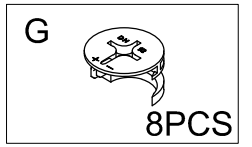
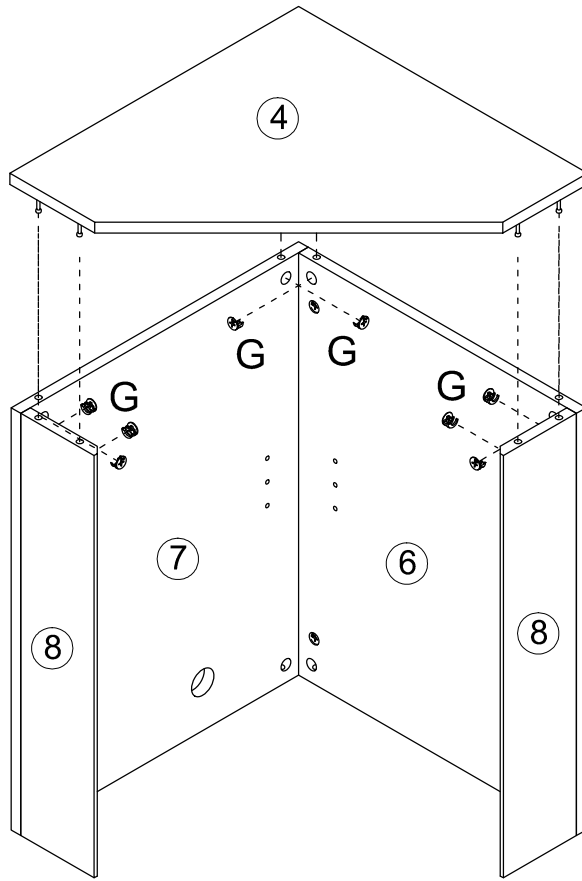
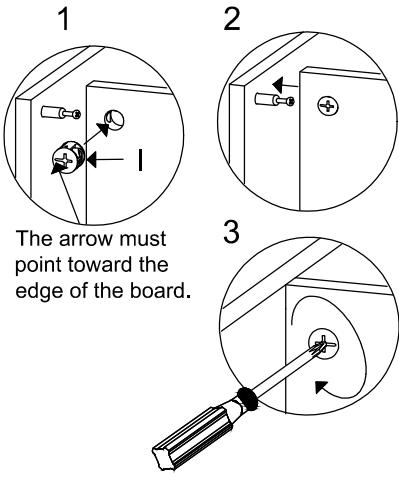


4

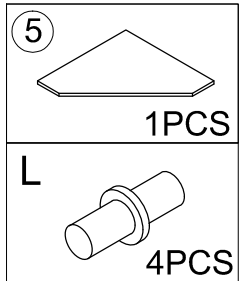
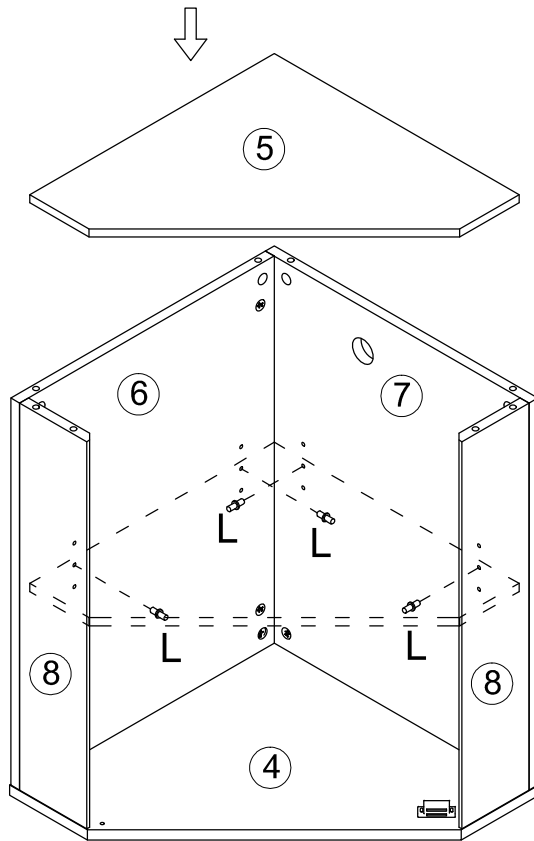


5

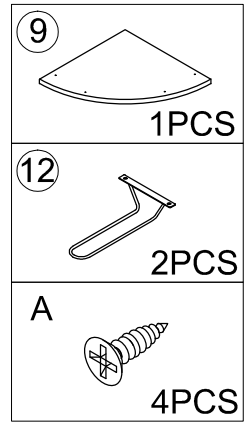
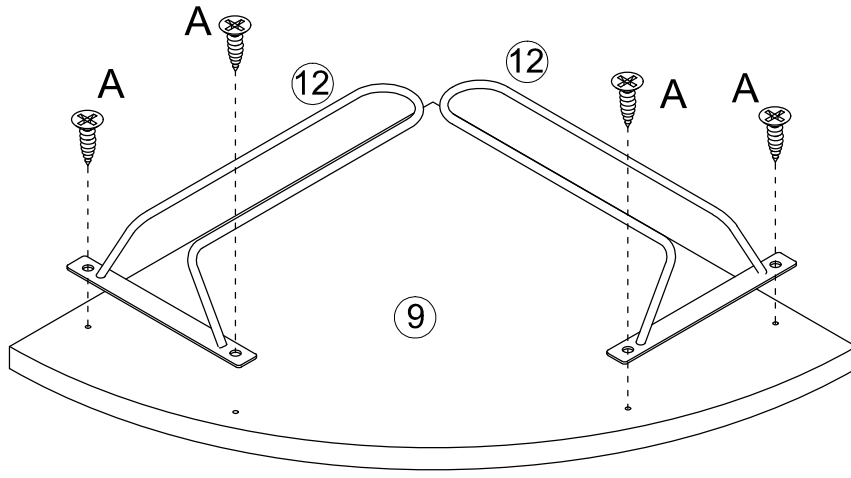
5



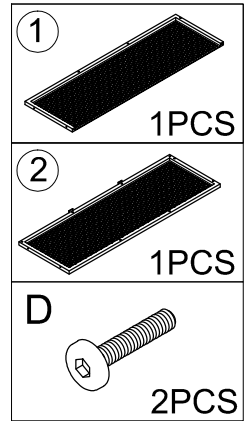
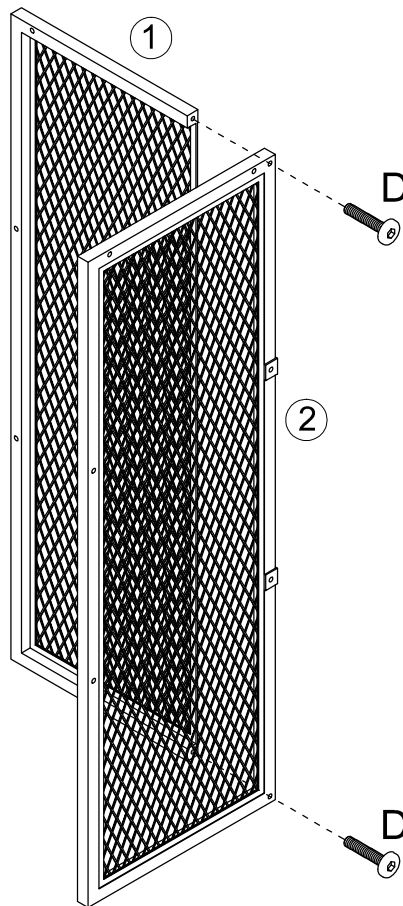
6



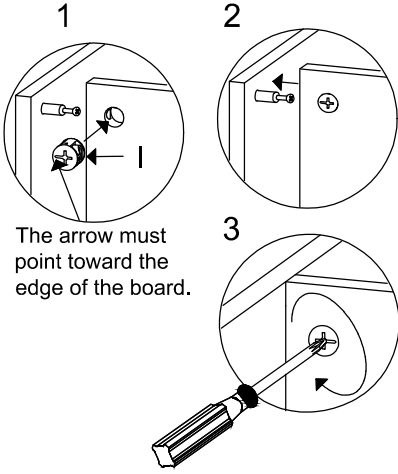
7



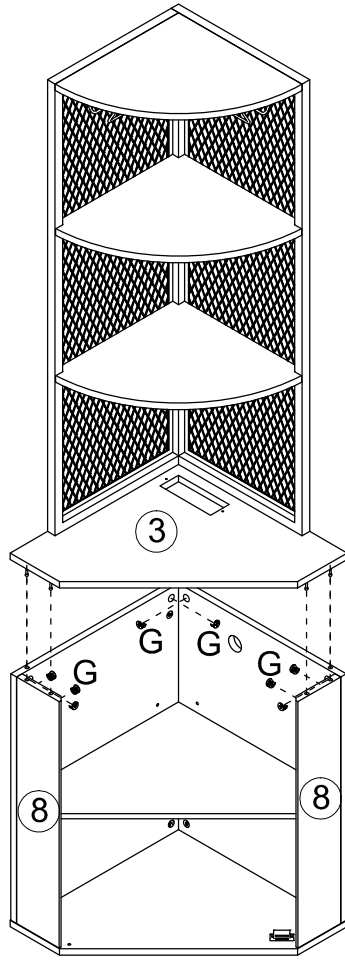
8



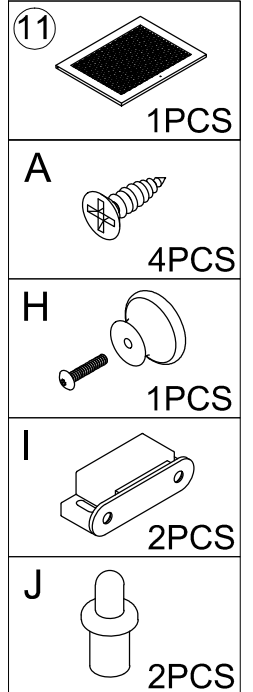
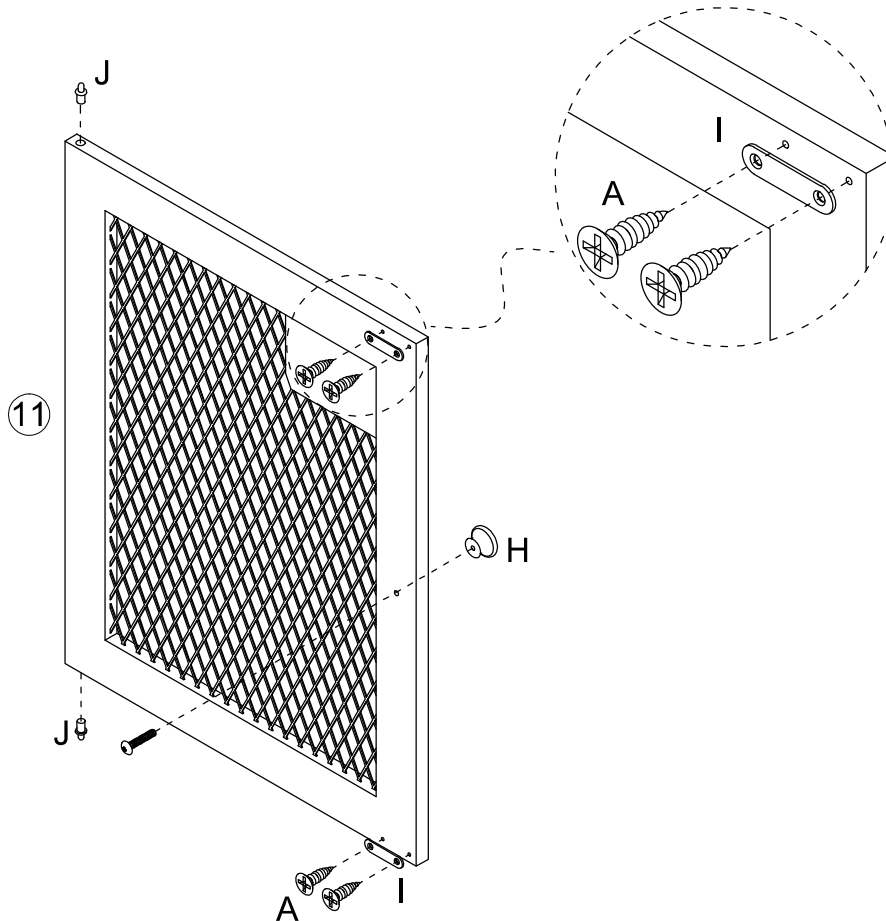
11



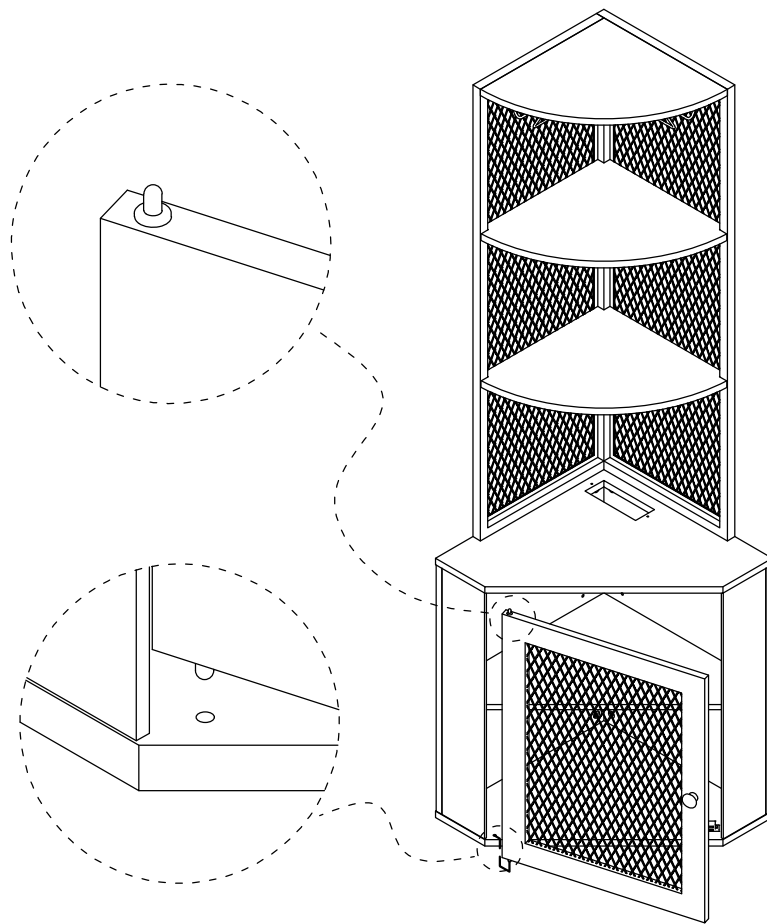
The arrow must point toward the edge of the board.



12



13



14

