



**INSTRUCTIONS D'ASSEMBLAGE  
ASSEMBLY INSTRUCTIONS**

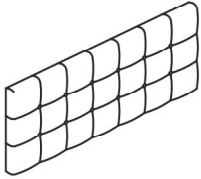
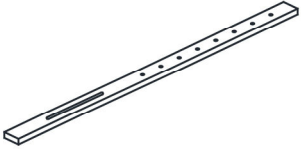
---

**LIT -  
DOUBLE / TETE DE LIT SEULEMENT TISSUS BEIGE**

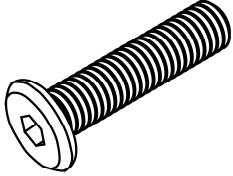
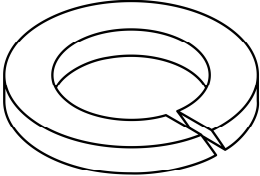
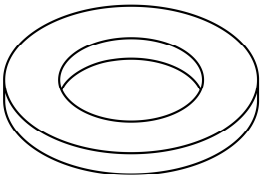
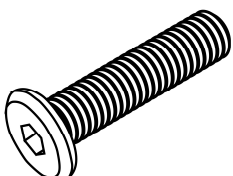
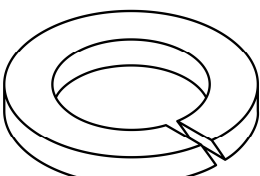
**BED -  
FULL SIZE / BEIGE LINEN HEADBOARD ONLY**



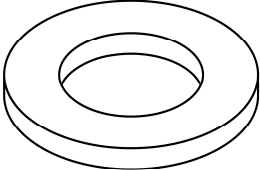
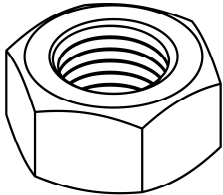
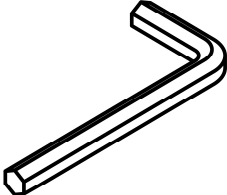
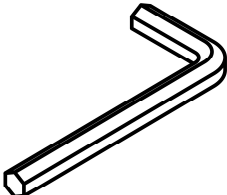
**LISTE DES PIÈCES**  
**PARTS LIST**

PIÈCE / PART #	IMAGE	DESCRIPTION	QTY / QTÉ
1		HEADBOARD TÊTE DE LIT	1
2		LEG PATTE	2

## LISTE DES PIÈCES DE MONTAGE HARDWARE LIST

PIÈCE / PART #	IMAGE	DESCRIPTION	QTY / QTÉ
<b>A</b>		<b>ASSEMBLING BOLT -</b> <b>Ø 3/8" X 2"</b>  <b>BOULON D'ASSEMBLAGE -</b> <b>Ø 3/8" X 2"</b>	<b>4</b>
<b>B</b>		<b>LOCK WASHER -</b> <b>Ø 3/8" X 3/4"</b>  <b>ENTRETOISE DE MÉTAL -</b> <b>Ø 3/8" X 3/4"</b>	<b>4</b>
<b>C</b>		<b>METAL WASHER -</b> <b>Ø 3/8" X 7/8"</b>  <b>RONDELLE DE MÉTAL -</b> <b>Ø 3/8" X 7/8"</b>	<b>4</b>
<b>D</b>		<b>ASSEMBLING BOLT -</b> <b>Ø 1/4" X 2"</b>  <b>BOULON D'ASSEMBLAGE -</b> <b>Ø 1/4" X 2"</b>	<b>4</b>
<b>E</b>		<b>LOCK WASHER -</b> <b>Ø 1/4" X 1/2"</b>  <b>ENTRETOISE DE MÉTAL -</b> <b>Ø 1/4" X 1/2"</b>	<b>4</b>

## LISTE DES PIÈCES DE MONTAGE HARDWARE LIST

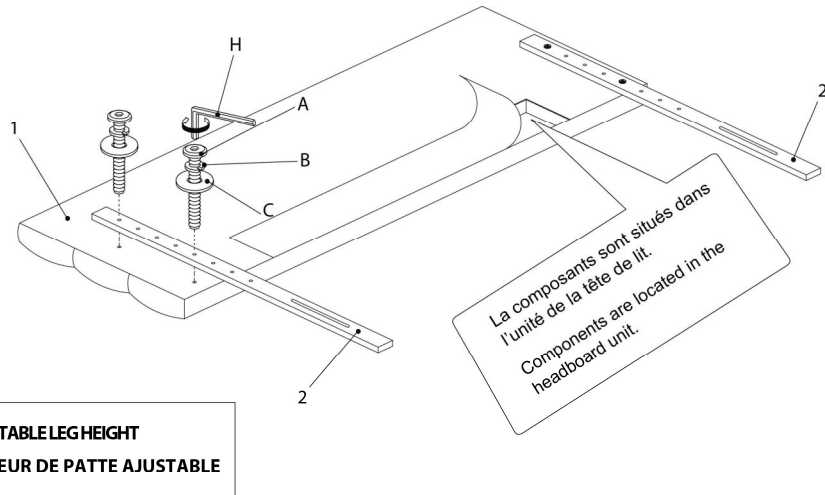
PIÈCE / PART #	IMAGE	DESCRIPTION	QTY / QTÉ
<b>F</b>		METAL WASHER - Ø 1/4" X 3/4" RONDELLE DE MÉTAL - Ø 1/4" X 3/4"	<b>8</b>
<b>G</b>		HEX NUT - M6 ÉCROU HEXAGONALE - M6	<b>4</b>
<b>H</b>		HEX KEY - M5 X 2 1/2" CLÉ HEXAGONALE - M5 X 2 1/2"	<b>1</b>
<b>I</b>		HEX KEY - M4 X 2 1/2" CLÉ HEXAGONALE - M4 X 2 1/2"	<b>1</b>



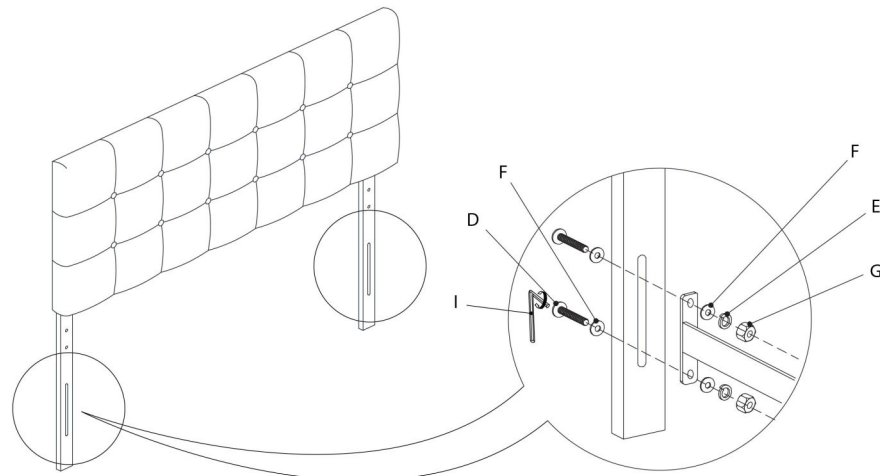
OUTIL DE VÉRIFICATION DE DIMENSIONS DES PIÈCES  
HARDWARE DIMENSIONS VERIFICATION TOOL



## ÉTAPE / STEP 1



## ÉTAPE / STEP 2



ÉTAPE / STEP 3

