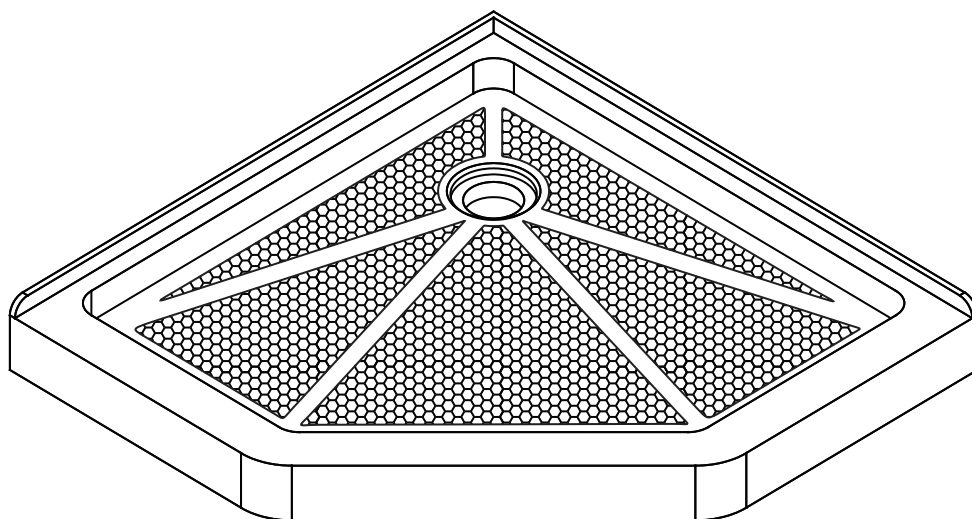


***Acrylic Shower Base***  
***Base de Douche en Acrylique***

---

***INSTALLATION MANUAL***

**GUIDE D'INSTALLATION**



**Model: ABN38**

# Acrylic Shower Base

## Base de Douche en Acrylique

### ● Table of Contents

|  |   |
|--|---|
| IMPORTANT .....                        | 2 |
| CARE FOR YOUR ACRYLIC SHOWER BASE..... | 2 |
| SPECIFICATION. ....                    | 3 |
| TOOLS AND MATERIALS REQUIRED. ....     | 3 |
| 1. PREPARE DRAINING PIPE.....          | 4 |
| 2. INSTALL THE DRAIN. ....             | 4 |
| 3. LEVELING THE BASE. ....             | 5 |
| 4. TESTING THE DRAINAGE.....           | 5 |
| 5. FASTEN THE BASE. ....               | 6 |
| 6. FINISHING.....                      | 6 |

### ● Table des matières

|   |   |
|---|---|
| IMPORTANT .....                             | 2 |
| L'ENTRETIEN DE VOTRE BASE DE DOUCHE.....    | 2 |
| SPÉCIFICATION. ....                         | 3 |
| OUTILS ET MATÉRIAUX REQUIS.....             | 3 |
| 1. PRÉPAREZ LA PLOMBERIE D'ÉVACUATION ..... | 4 |
| 2. INSTALLEZ LE DRAIN. ....                 | 4 |
| 3. NIVELEZ LA BASE. ....                    | 5 |
| 4. TESTEZ LE DRAINAGE. ....                 | 5 |
| 5. FIXEZ LA BASE.....                       | 6 |
| 6. FINITION. ....                           | 6 |

### ● IMPORTANT

- Read this manual carefully and completely before proceeding.
- It is recommended that you wear safety glasses at all times during the installation.
- Prior to installation of base, all framing and plumbing work must be completed in accordance with this instruction sheet.  
For renovation work, existing shower surfaces must be removed to accommodate framing requirements. Ensure that outer wall are properly insulated, and that a vapor barrier has been installed in accordance with established building codes.

### ● IMPORTANT

- Lire attentivement et complètement le manuel d'installation avant de procéder.
- Il est recommandé de porter des lunettes de sécurité en tout temps lors de l'installation.
- Avant l'installation de la base, toute l'ossature et la plomberie doivent être complétées conformément aux instructions.  
S'il s'agit de travaux de rénovation, les surfaces murales existantes doivent être enlevées pour installer l'ossature appropriée.  
Les murs extérieurs doivent être isolés adéquatement et inclure un coupe-vapeur conformément aux codes du bâtiment.

### ● Care for your Acrylic Shower Base

- In order to protect the acrylic surface of your base, never use scouring powder pads or other strong solvents. Only clean it with a mild detergent diluted in water or a detergent formulated specifically for acrylic.

### ● L'entretien de votre Base de Douche

- Pour protéger le fini acrylique de votre base, n'utilisez jamais de poudre ou tampons de récurage ou d'autres solvants forts. Nettoyez la base avec une solution d'eau et détergent doux ou un détergent conçu spécifiquement pour de l'acrylique.

*Product specifications are subject to change without notice. Use the installation instructions supplied with the product.*

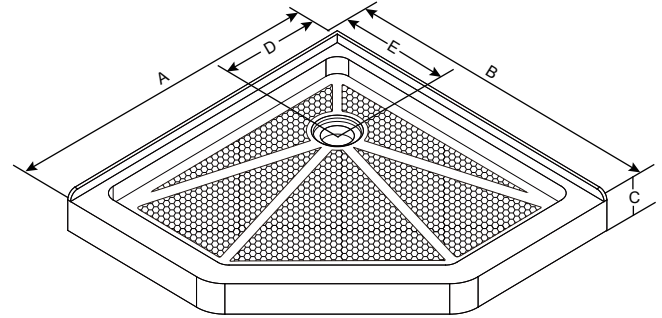
*Des changements peuvent être apportés au produit sans préavis. Veuillez donc utiliser les instructions fournies avec le produit.*

# Acrylic Shower Base

## Base de Douche en Acrylique

### SPECIFICATION. / SPÉCIFICATION.

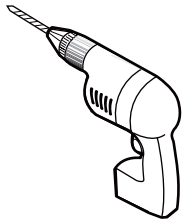
| Model<br>Modèle | Dimensions*    |                |                  |                |                |
|-----------------|----------------|----------------|------------------|----------------|----------------|
|                 | A              | B              | C                | D              | E              |
| ABN38           | 38"<br>[965mm] | 38"<br>[965mm] | 3-1/2"<br>[90mm] | 12"<br>[305mm] | 12"<br>[305mm] |



\*Tolerance on dimensions:  $\pm 1/4"$  [6mm]

\*Tolérance sur les dimensions:  $\pm 1/4"$  [6mm]

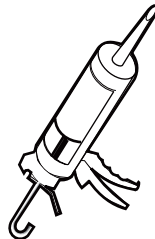
### TOOLS AND MATERIALS REQUIRED. / OUTILS ET MATÉRIAUX REQUIS.



DRILL  
PERÇEUSE



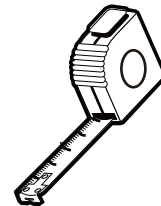
DRILL BITS 3/16"  
MÈCHE 3/16"



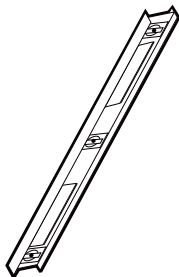
SILICONE  
SCÉLLANT



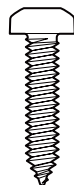
PENCIL  
CRAYON



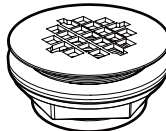
TAPE MEASURE  
RUBAN À MESURER



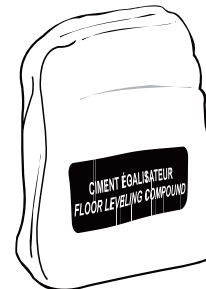
LEVEL  
NIVEAU



SCREW #8 1 1/4"  
(Preferably stainless steel screws)  
VIS #8 1 1/4"  
(Vis inoxydable de préférence)



DRAIN  
DRAIN



FLOOR LEVELING COMPOUND  
or MORTAR  
CIMENT ÉGALISATEUR ou MORTIER

# Acrylic Shower Base

## Base de Douche en Acrylique

### 1 PREPARE DRAINING PIPE. / PRÉPAREZ LA PLOMBERIE D'ÉVACUATION

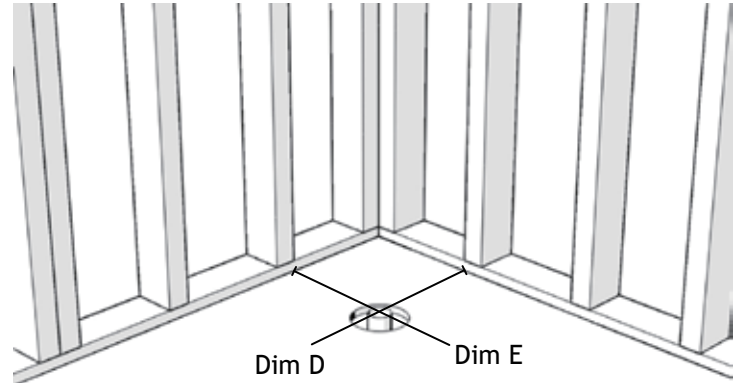
1A. Cut floor [Ø5"(12.7cm) to Ø6"(15.2cm)] to accommodate plumbing. The 2" (5.0cm) drain pipe should project 1/2"(1.27cm) above floor line.

Note: Dimensions D and E are 12" ± 1/4" from wall to center of drain. Verify your base for final dimensions.

Percez le plancher [Ø5"(12.7cm) à Ø6"(15.2cm)] pour la plomberie d'évacuation. Le tuyau de renvoi de 2" (5.0cm) doit dépasser de 1/2"(1.27cm) du plancher existant.

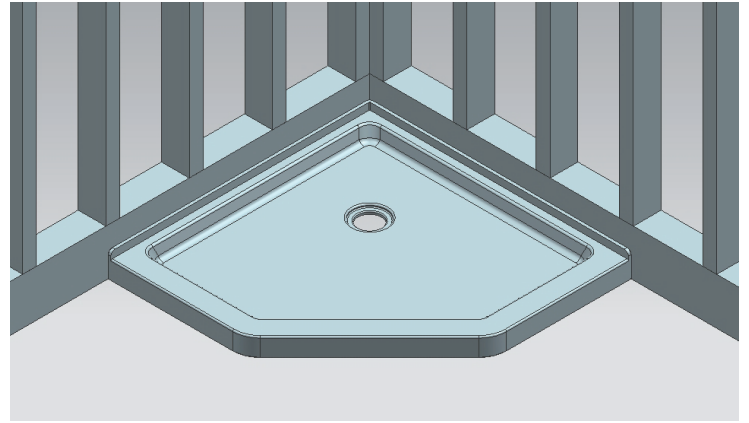
Note: les dimensions D et E sont 12" ± 1/4" du mur au centre du drain.

Vérifier votre base pour les dimensions finales.



1B. Position base. Verify that the draining pipe location matches the actual location of the base drain. Remove the base.

Positionnez la base en place. Vérifiez que l'emplacement de la plomberie d'évacuation est aligné avec le drain de la base. Enlevez la base.

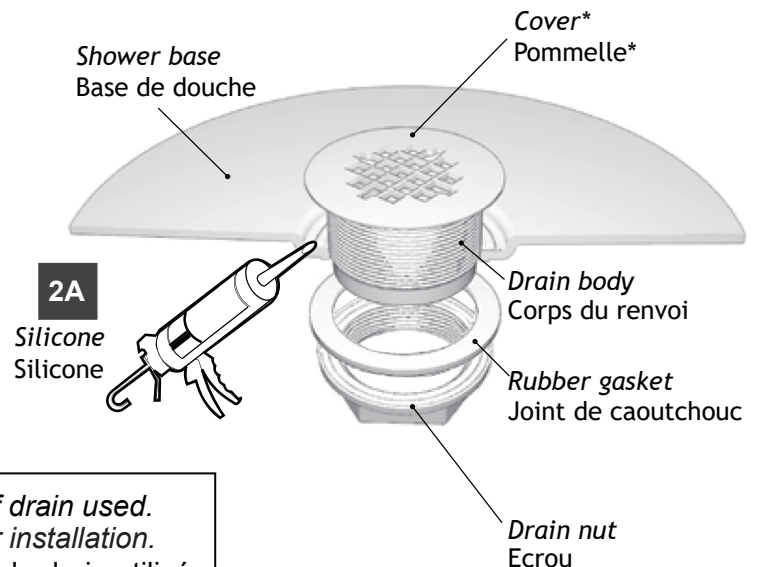


### 2 INSTALL THE DRAIN. / INSTALLEZ LE DRAIN.

2A. Prior to install the drain on the base, run a bead of silicone between the drain body and shower base.

Avant d'installer le drain sur la base, appliquez du scellant silicone entre le corps de renvoi et la base de douche.

Drain not included - Drain non inclus



Components might vary according to the model of drain used. Refer to manufacturer's instructions for the proper installation.

\* Les composants peuvent varier selon le modèle du drain utilisé. Suivez les instructions du fabricant pour l'assemblage.

# Acrylic Shower Base

## Base de Douche en Acrylique

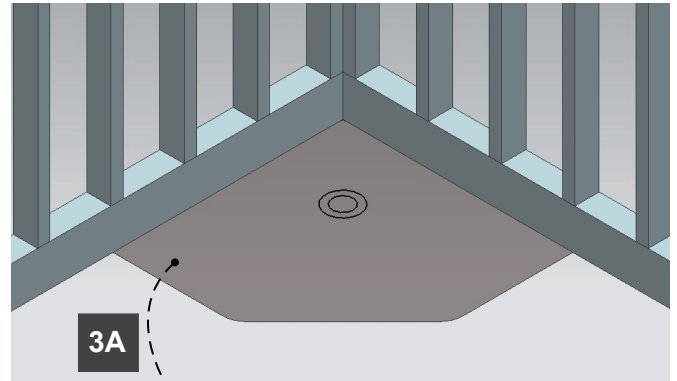
### 3 NIVELEZ LA BASE. / LEVELING THE BASE.



IF THE FLOOR IS LEVEL.  
PROCEED TO THE NEXT STEP.  
SI LE PLANCHER EST DE NIVEAU.  
PASSEZ À L'ÉTAPE SUIVANTE.

- 3A. Shim shower base and/or spread floor leveling compound or mortar evenly over the entire area where the base will be installed.

Calez la base et/ou étendez du ciment égalisateur ou du mortier uniformément sur toute la surface d'installation.

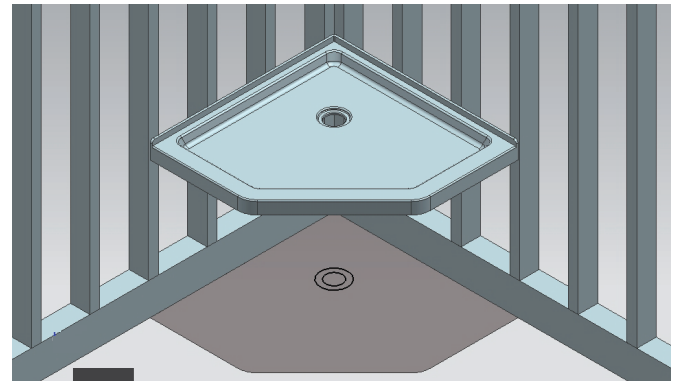


3A

Floor leveling compound or mortar  
Ciment égalisateur ou mortier

- 3B. Lower base over center of draining pipe and set into place. Apply pressure to ensure that the compound is in contact with the entire bottom surface of the base. Verify that the base is level.

Déposez la base en l'enclignant au centre du tuyau de drainage et posez-la en place en appliquant une pression pour s'assurer qu'ils entrent bien en contact avec le ciment égalisateur sur toute la surface en dessous de la base. Vérifiez que la base est de niveau.



3B

### 4 TESTING THE DRAINAGE. / TESTEZ LE DRAINAGE.

- 4A. Once the drain is connected, plug the drain and fill the base with a small amount of water.

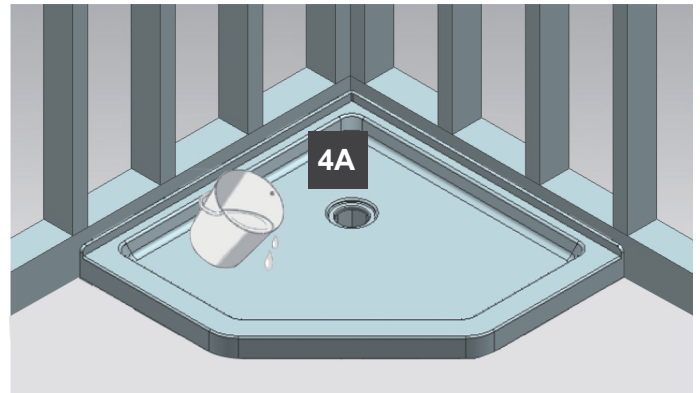
Une fois que la connexion du drain ait été complétée, bouchez le drain et remplissez la base avec une petite quantité d'eau.

- 4B. Check for any leakage around the drain (some bubbles may appear) and below (if you have access to).

Vérifiez qu'il n'y ait pas de fuite autour du drain (des bulles pourraient apparaître) ou à tout autre endroit (en dessous si possible).

- 4C. Unplug the drain and assure that the drainage is efficient. There must be no puddle of water accumulation in the base.

Débouchez le drain et vérifiez que l'écoulement de la base se fasse correctement. il ne doit pas y avoir d'accumulation de flaque d'eau dans la base.



4A



If water doesn't drain properly even though the base is leveled, do not continue this installation. Please remove the base and return it to your dealer for exchange.

Si le drainage n'est pas efficace et que la base est bien nivelée, ne poursuivez pas l'installation. Veuillez enlever la base et la retourner à votre distributeur pour un échange.

# Acrylic Shower Base

## Base de Douche en Acrylique

### 5 FASTEN THE BASE. / FIXEZ LA BASE.

5A. Locate and drill with a 3/16" drill bit, the screw location in the tile flange.

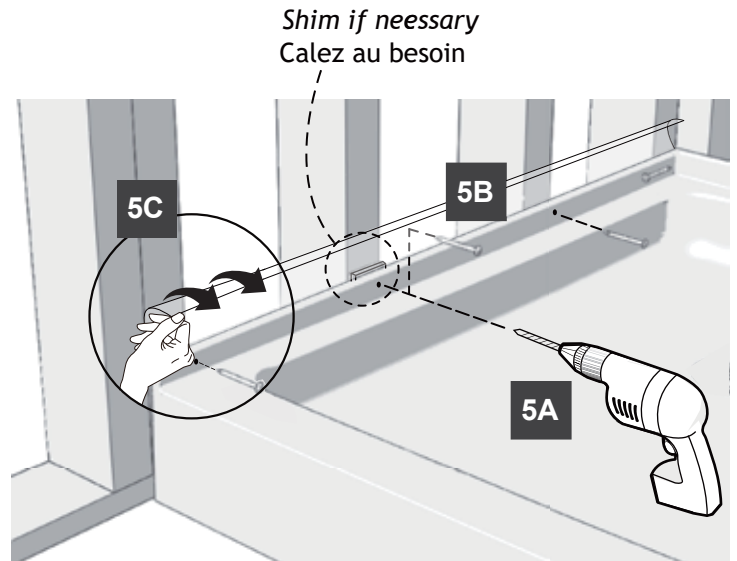
Marquez et percez la bride de carrelage de la base pour les vis avec une mèche de 3/16"

5B. Fasten base to studs using #8 x 1 1/4" screws (preferably stainless steel screws)

Fixez la base aux montants de mur avec des vis #8 x1 1/4" (Vis inoxydable de préférence)

5C. Please remove part of protective film before installation. After installing all screws, tear off the remaining protective film to avoid scratching the product during installation.

Veillez retirer une partie du film protecteur avant l'installation. Après avoir installé toutes les vis, retirez le film protecteur restant pour éviter de rayer le produit lors de l'installation.



### 6 FINISHING. / FINITION.

Tips to achieve a professional looking and watertight finish.

Conseils pour une finition étanche d'aspect professionnel.

