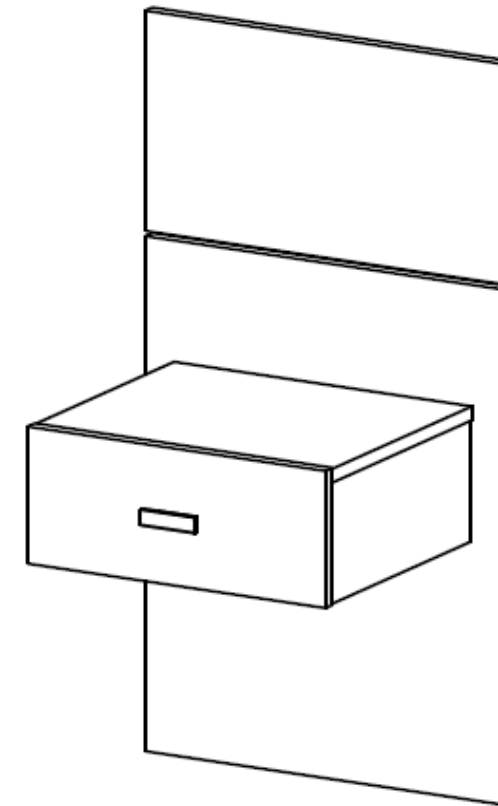


# Table de nuit nightstand




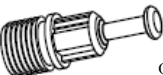
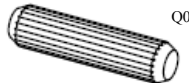




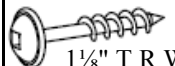
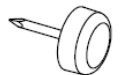
## **IMPORTANT**

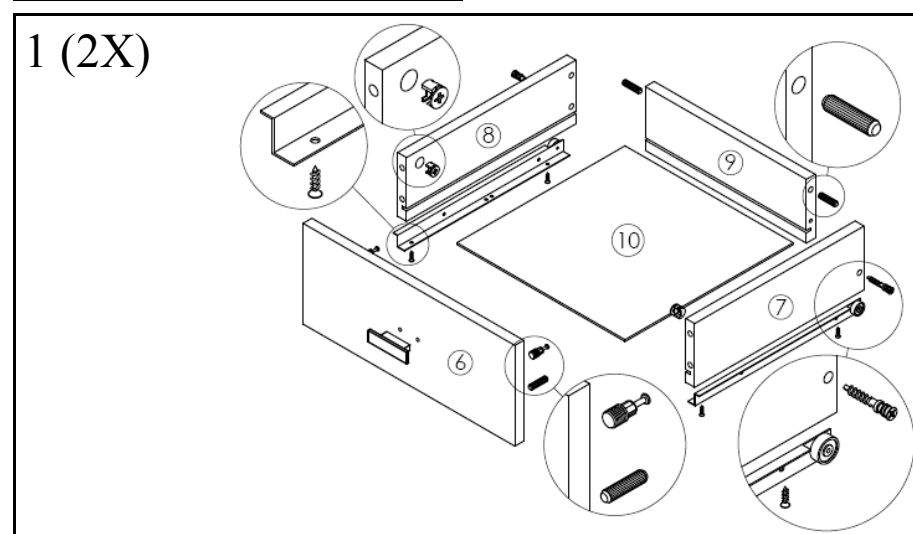
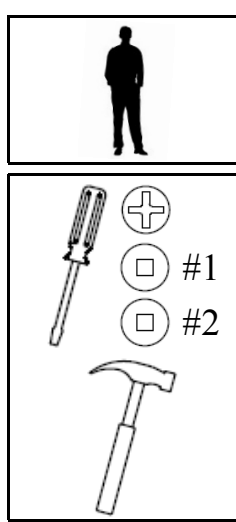
- Lire les instructions avant de commencer l'assemblage
- Identifier les pièces (chaque pièce est numérotée à une extrémité)
- S'assurer que les trous sont libres de poussière
- Vérifier que toute la quincaillerie est présente
- Tenir les pièces loin de la portée des enfants (pièces pointues)





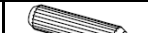


## **IMPORTANT**

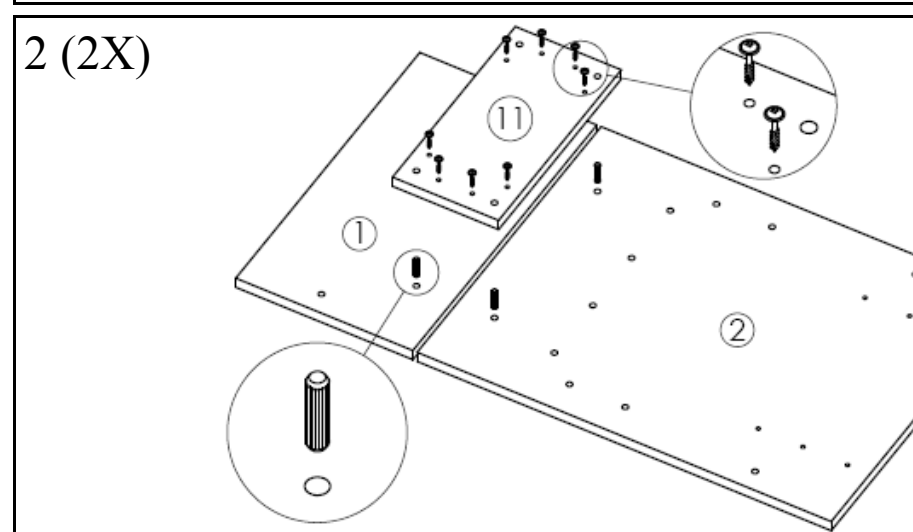
- Read the instructions before starting assembly
- Identify parts (each piece is numbered at one end)
- Be sure holes are dust free
- Be sure that all hardware is present
- Keep away from children (sharp pieces)


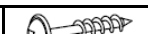
A		4X
B	 5/8" T.F.	16X
C		12X
D		12X
E		24X

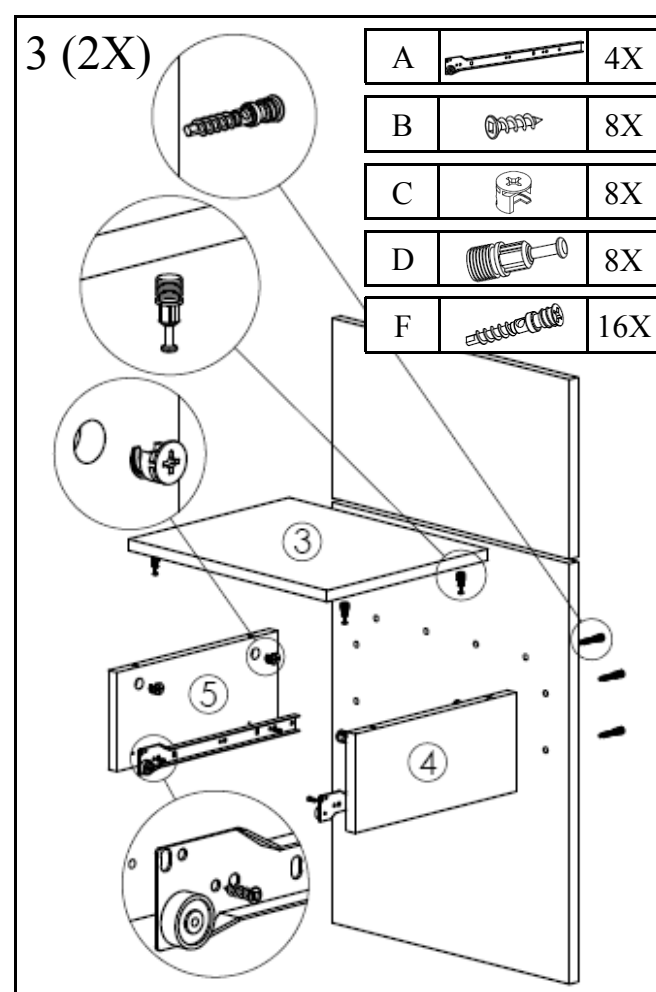
F		20X
G		2X
H	 1 1/8" T.R.W.	54X
I		2X



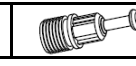
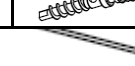



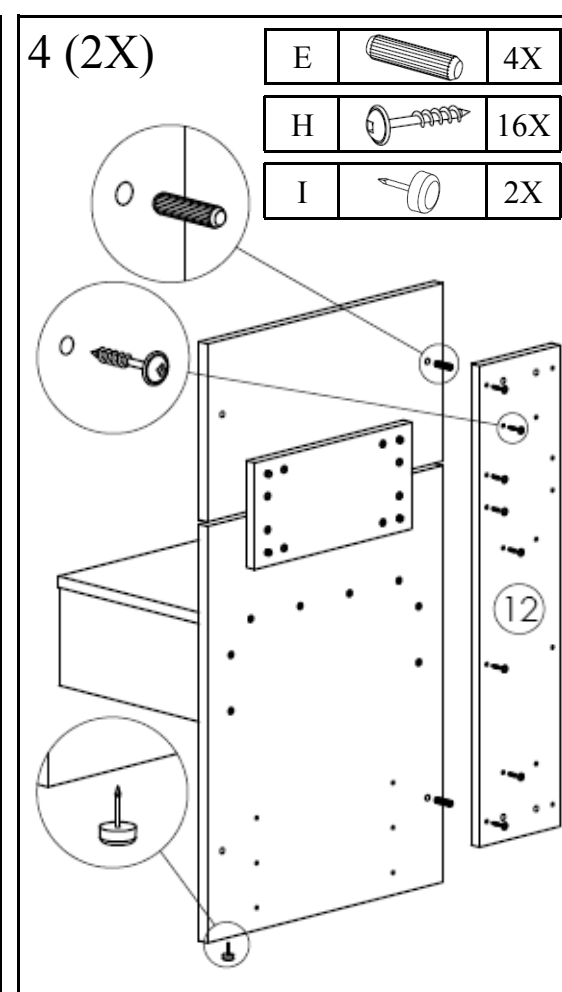
A		4X
B		8X
C		4X
D		4X
E		8X
F		4X
G		2X

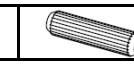




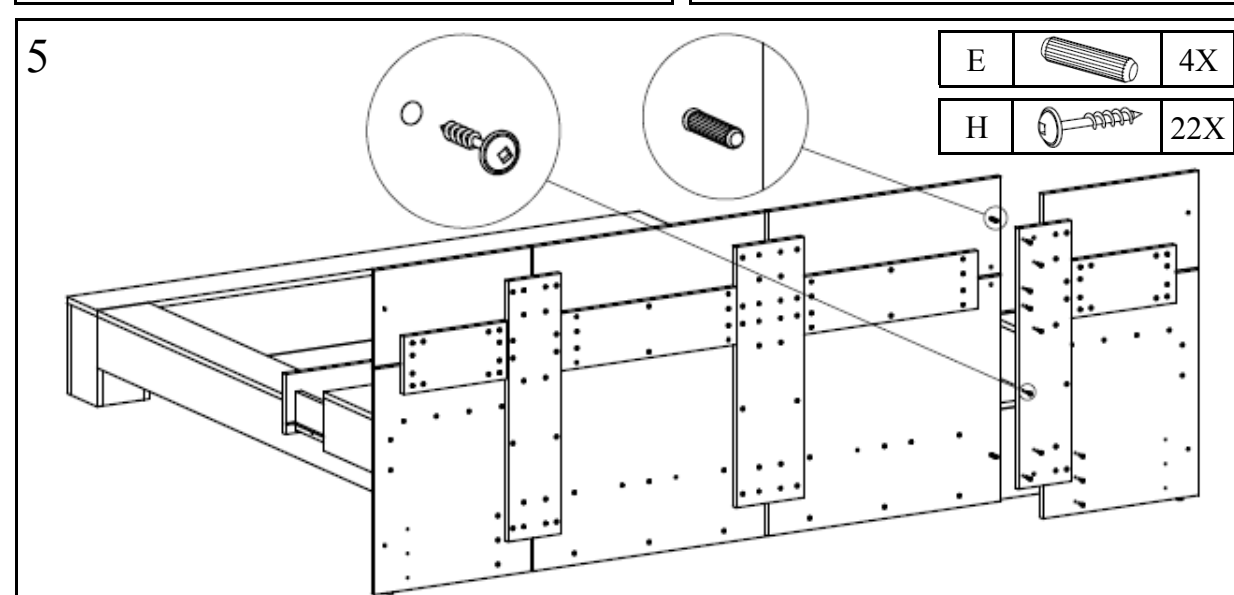
E		8X
H		16X

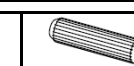



A		4X
B		8X
C		8X
D		8X
F		16X



E		4X
H		16X
I		2X



E		4X
H		22X