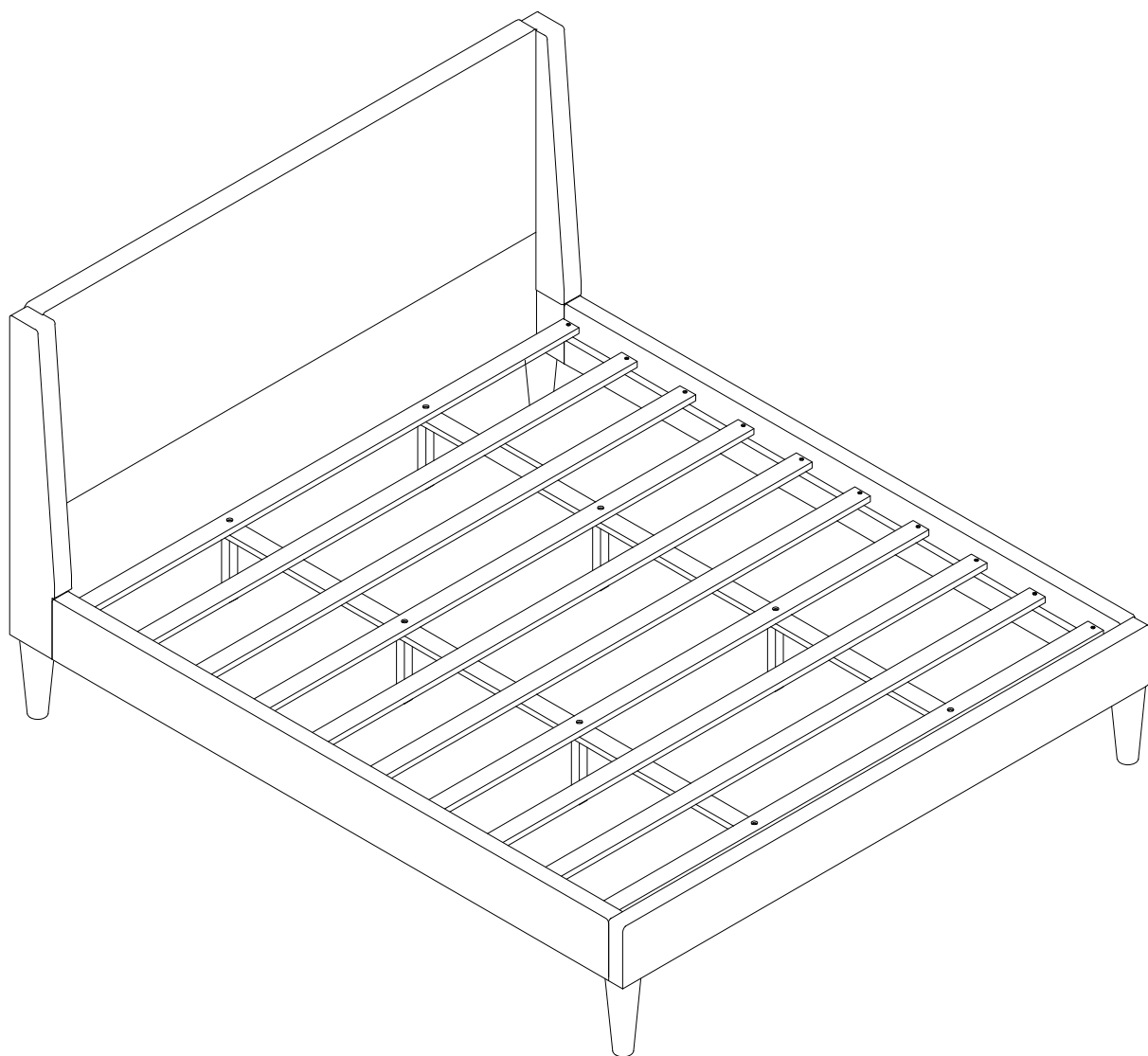
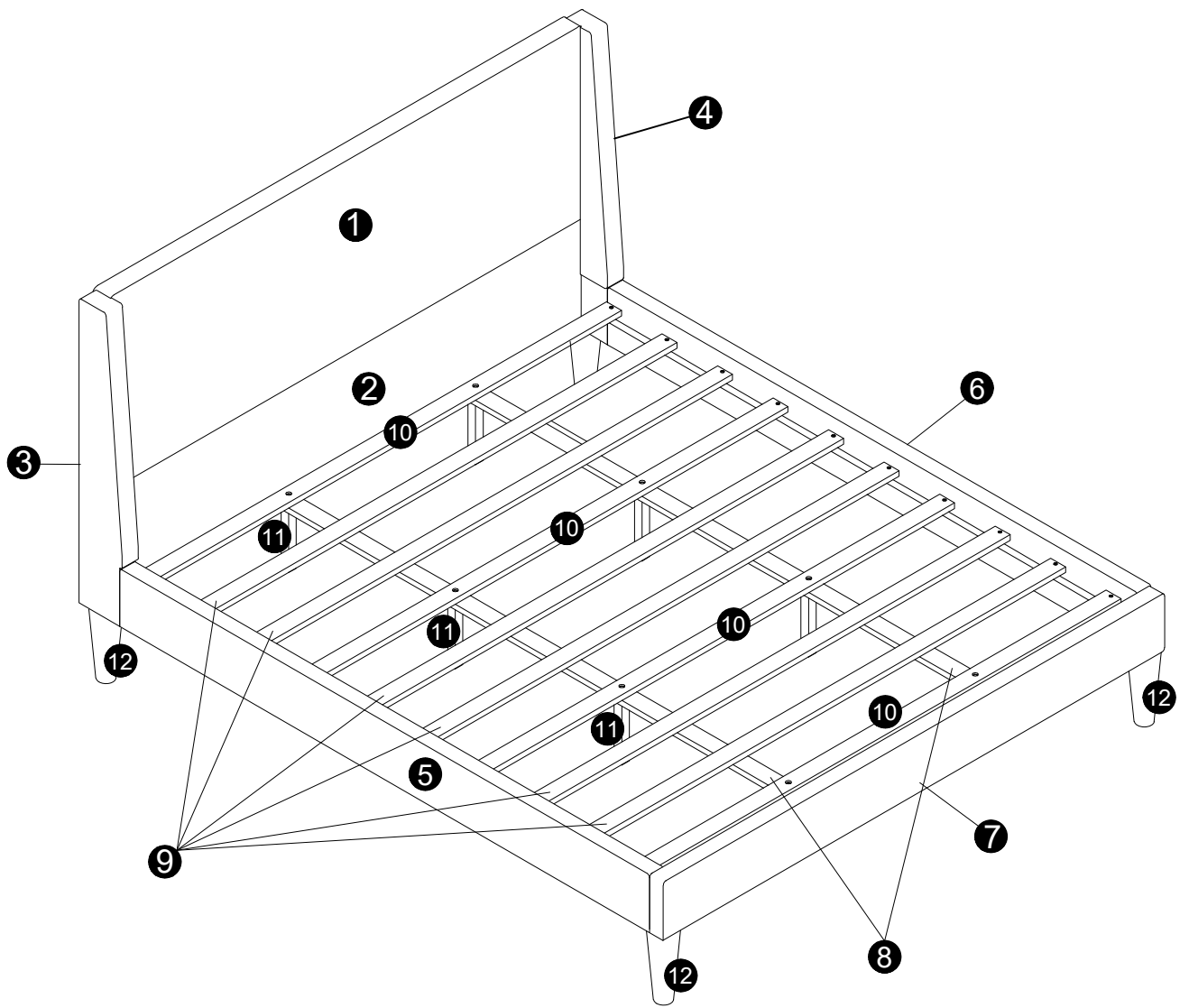


**N701P277305**



**ASSEMBLY INSTRUCTIONS**  
**INSTRUCTIONS DE MONTAGE**



# PARTS

## LES PIÈCES

Check that you've received  
all parts listed below.

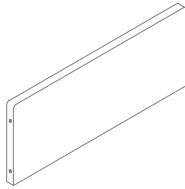
vérifiez que vous avez reçu toutes les  
pièces répertoriées ci-dessous

**BOX: 1/1**

**BOITE: 1/1**

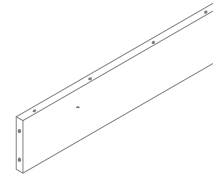
**N701P277305**

**1** x 1



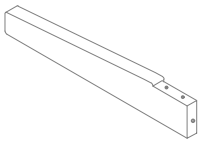
Headboard  
Tête de lit

**2** x 1



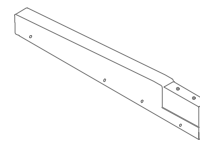
Headboard below  
Tête de lit en dessous

**3** x 1



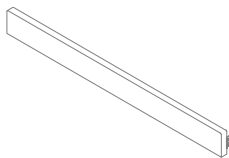
Wing Left  
Aile gauche

**4** x 1



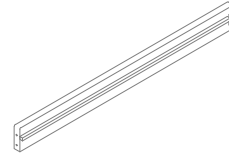
Wing Right  
Aile droite

**5** x 1



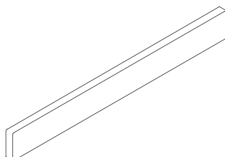
Sideboard Left  
Panneau latéral à gauche

**6** x 1



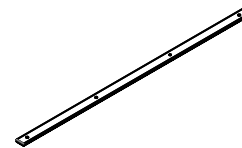
Sideboard Right  
Panneau latéral à droit

**7** x 1



FootBoard  
Pied de lit

**8** x 2



Bed support slat  
Latte de support de lit

**9** x 6



Slats  
Lattes

**10** x 4



Slats  
Lattes

**11** x 8



Support Legs  
Jambes de soutien

**12** x 4



Head&footboard legs  
Pieds de tête et pied de lit








Hardware  
Matériel



KASTEN 1/1  
BOÎTE 1/1

# HARDWARE LIST

## LISTE DU MATÉRIE

No.	OUTLOOK	DESC	QTY
(A)		Bolts (Boulons) 5/16"x30 mm	12
(B)		Plain washer Ø5/16"x19x1.5 mm Rondelle plate	36
(C)		Spring washer Ø5/16"x13 mm Ondelleélastique	36
(D)		Allen key (Clé Allen) 80x30x4 mm	1
(E)		Bolts (Boulons) 5/16"x45 mm	16
(F)		Bolts (Boulons) 5/16"x60 mm	8
(G)		Screws (Des vis) Ø4x30 mm	20

# STEP 1 ÉTAPE 1

A x 4



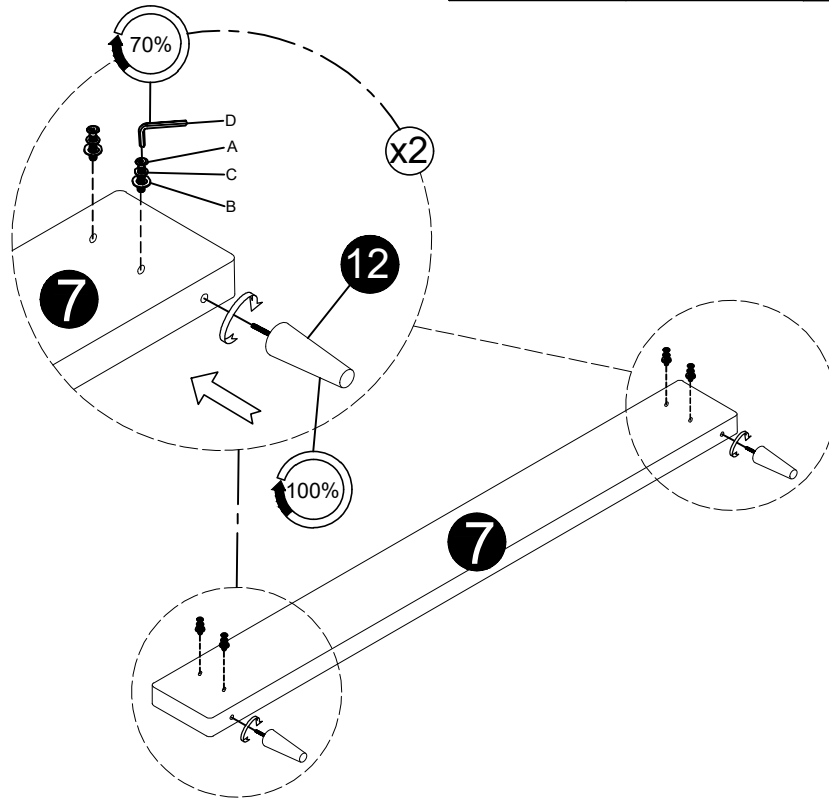
B x 4



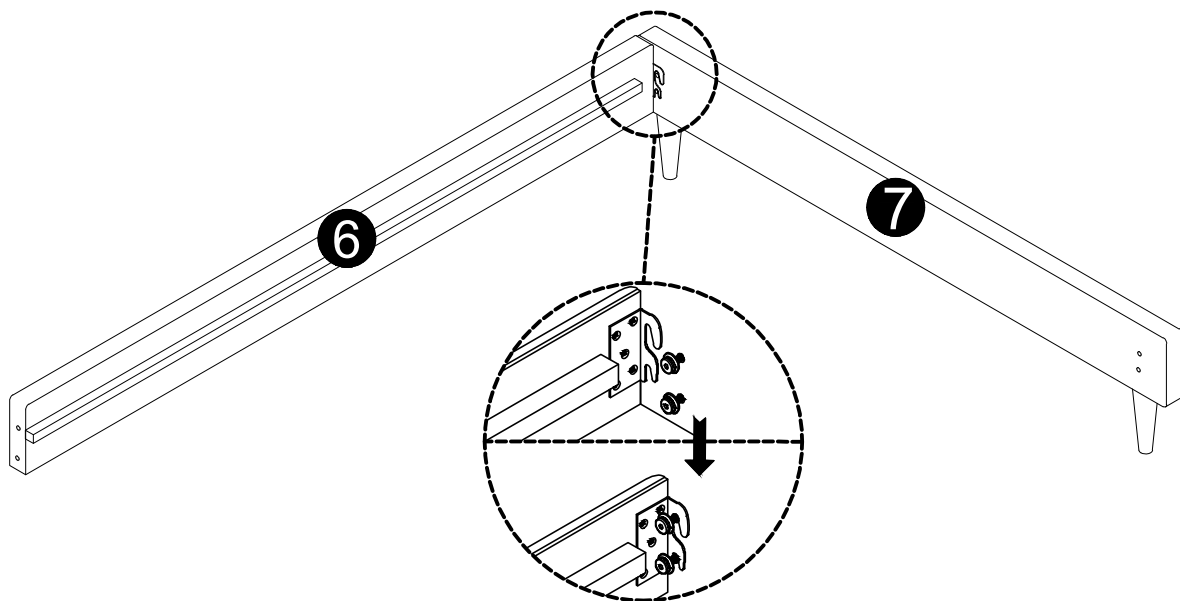
C x 4



D x 1

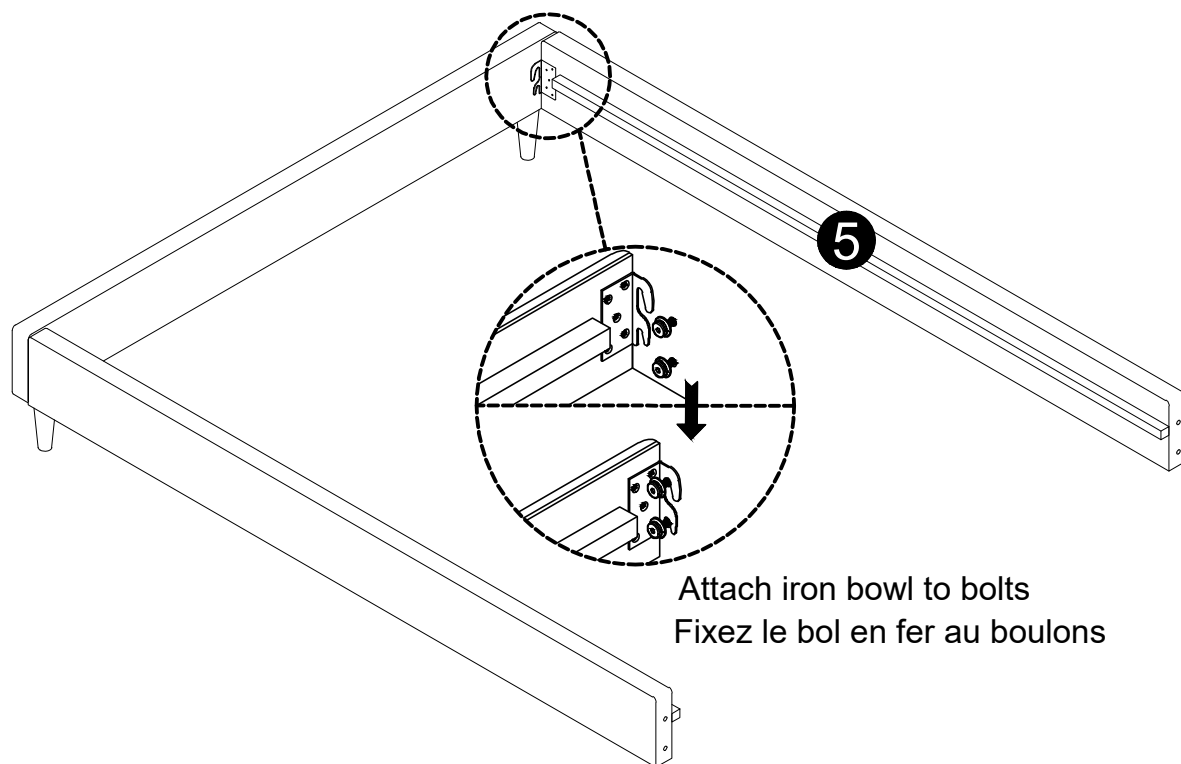


# STEP 2 ÉTAPE 2



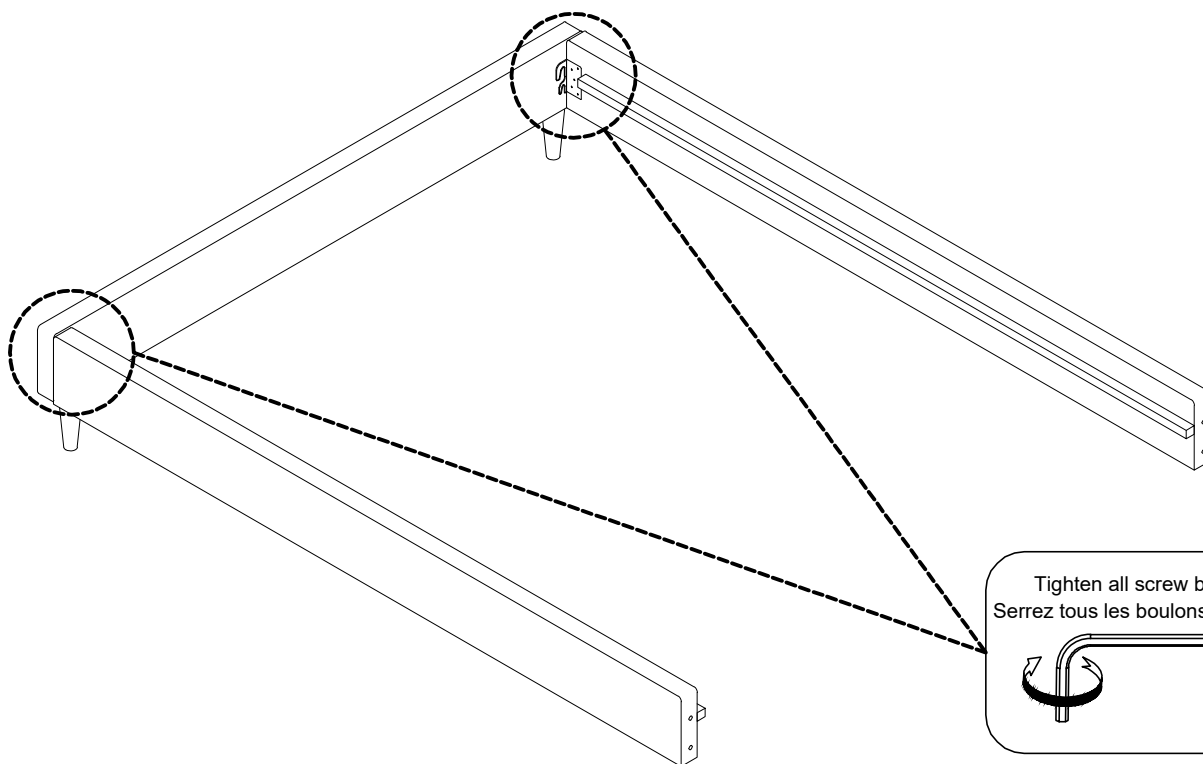
Attach iron bowl to bolts  
Fixez le bol en fer au boulons

# STEP 3 ÉTAPE 3

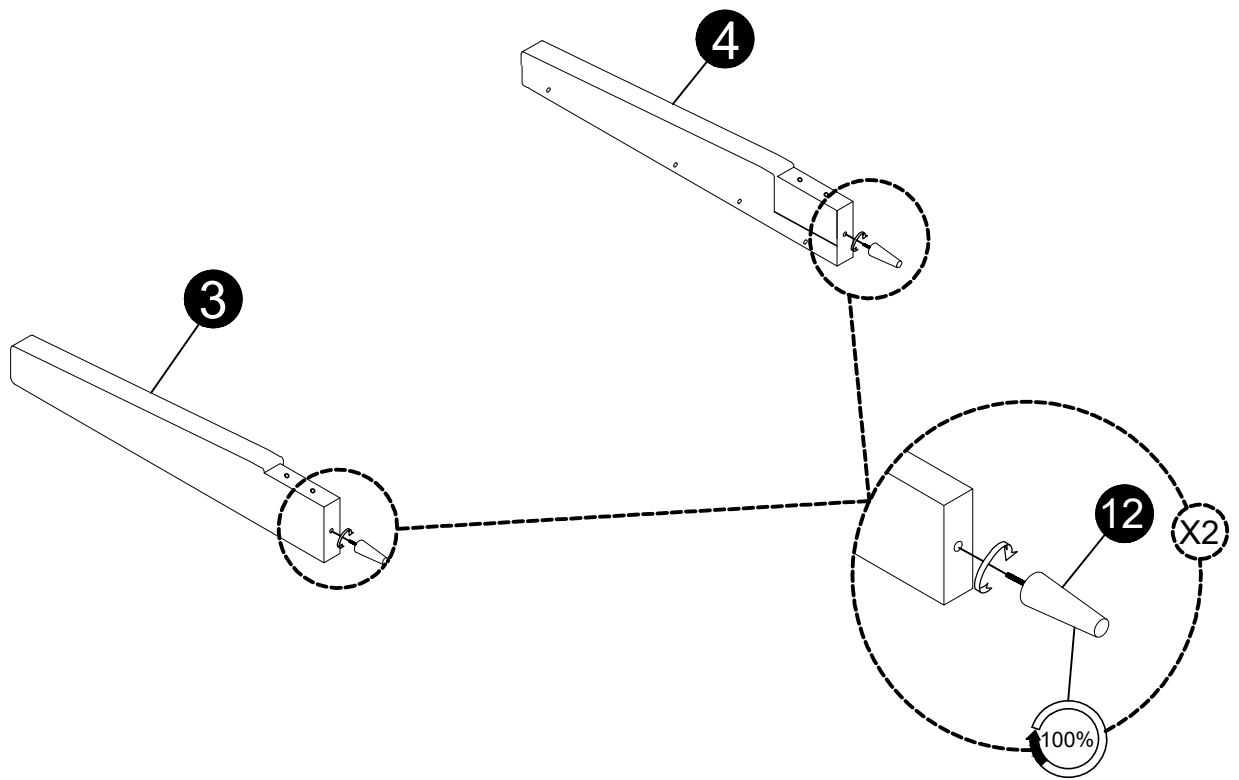


# STEP 4 ÉTAPE 4





D x 1

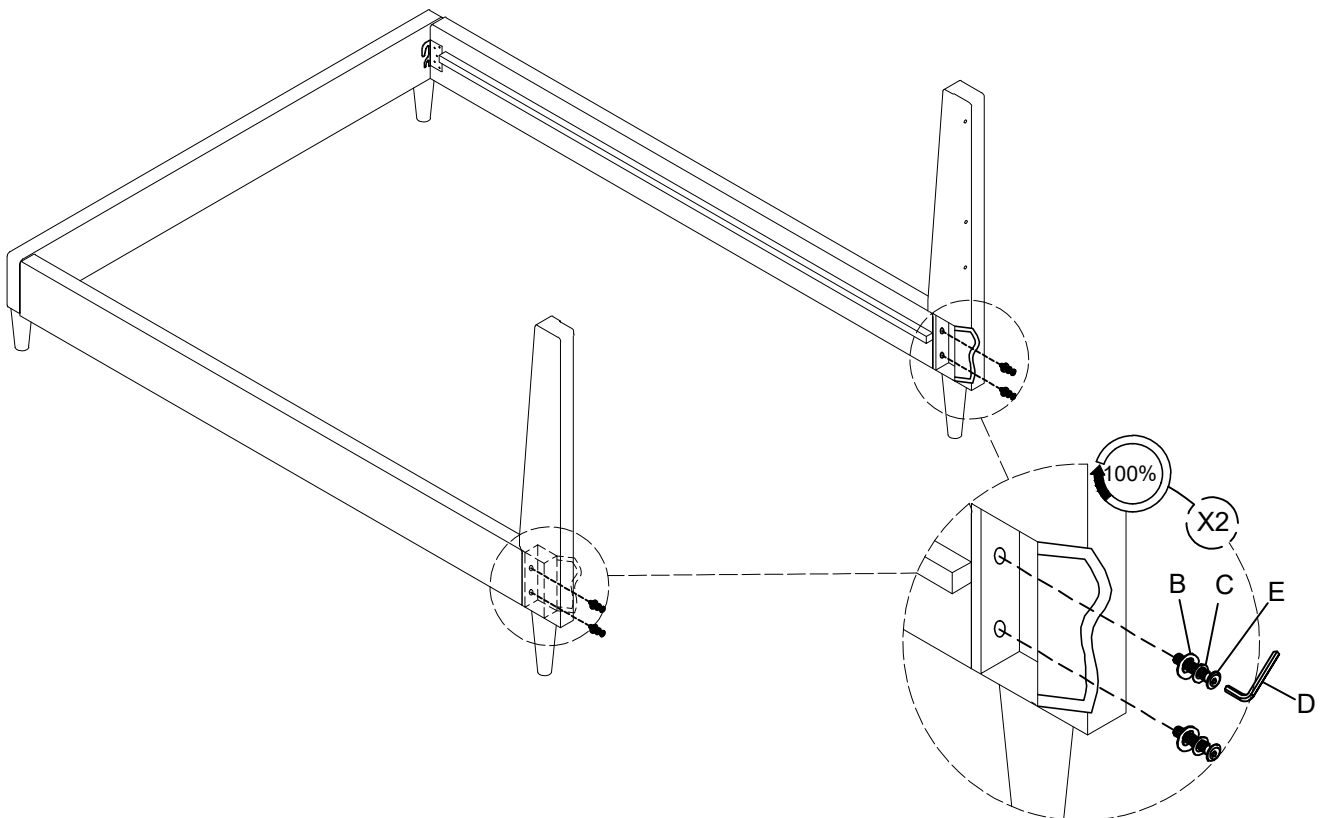


# STEP 5 ÉTAPE 5


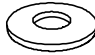




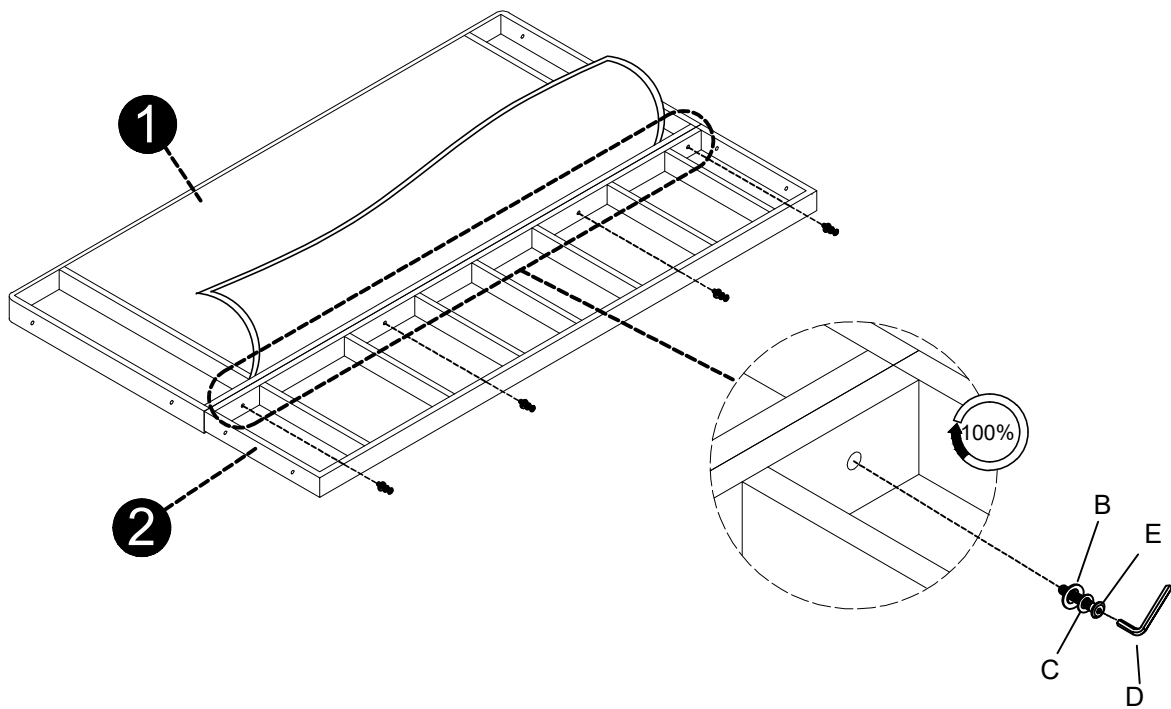
# STEP 6 ÉTAPE 6

<p>E x 4</p> 	<p>B x 4</p> 	<p>C x 4</p> 	<p>D x 1</p> 
--	--	--	--


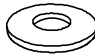




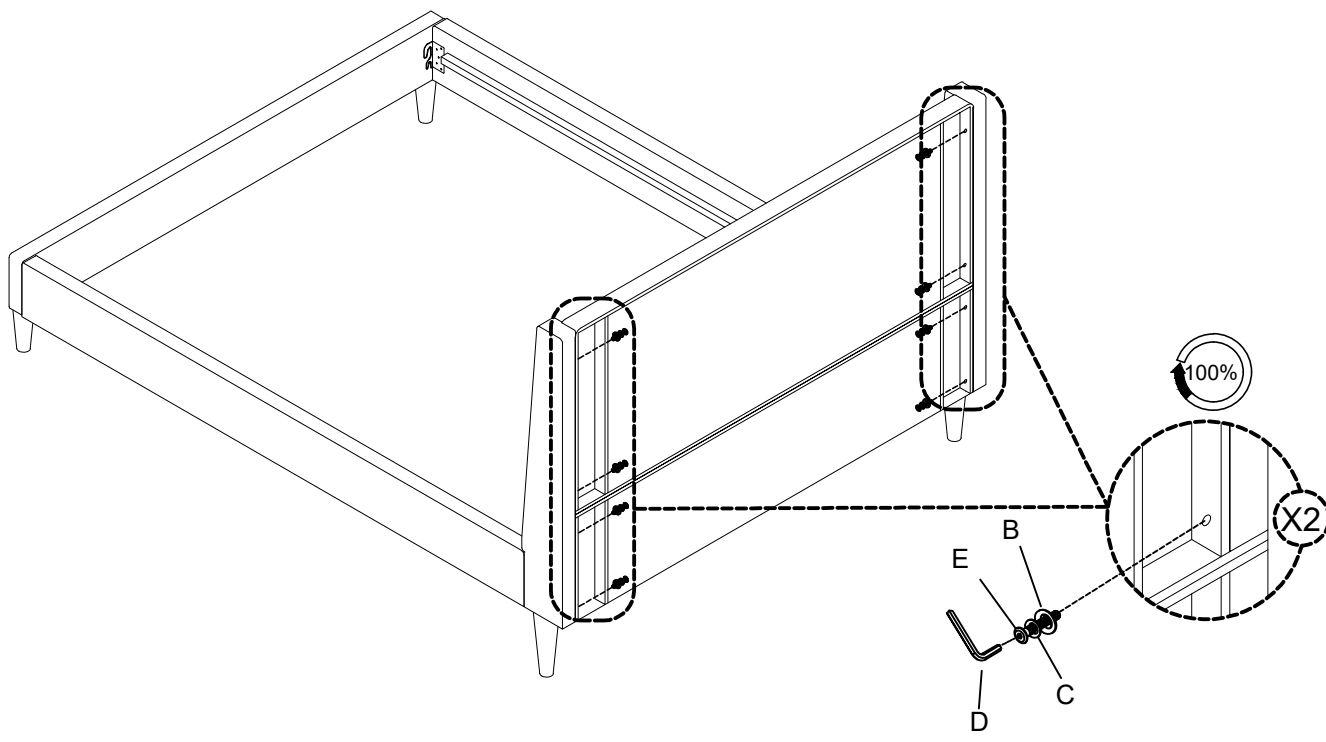
# STEP 7 ÉTAPE 7

E x 4 	B x 4 	C x 4 	D x 1 
--	--	--	--



# STEP 8 ÉTAPE 8

E x 8 	B x 8 	C x 8 	D x 1 
--	--	--	--



# STEP 9 ÉTAPE 9

F x 8



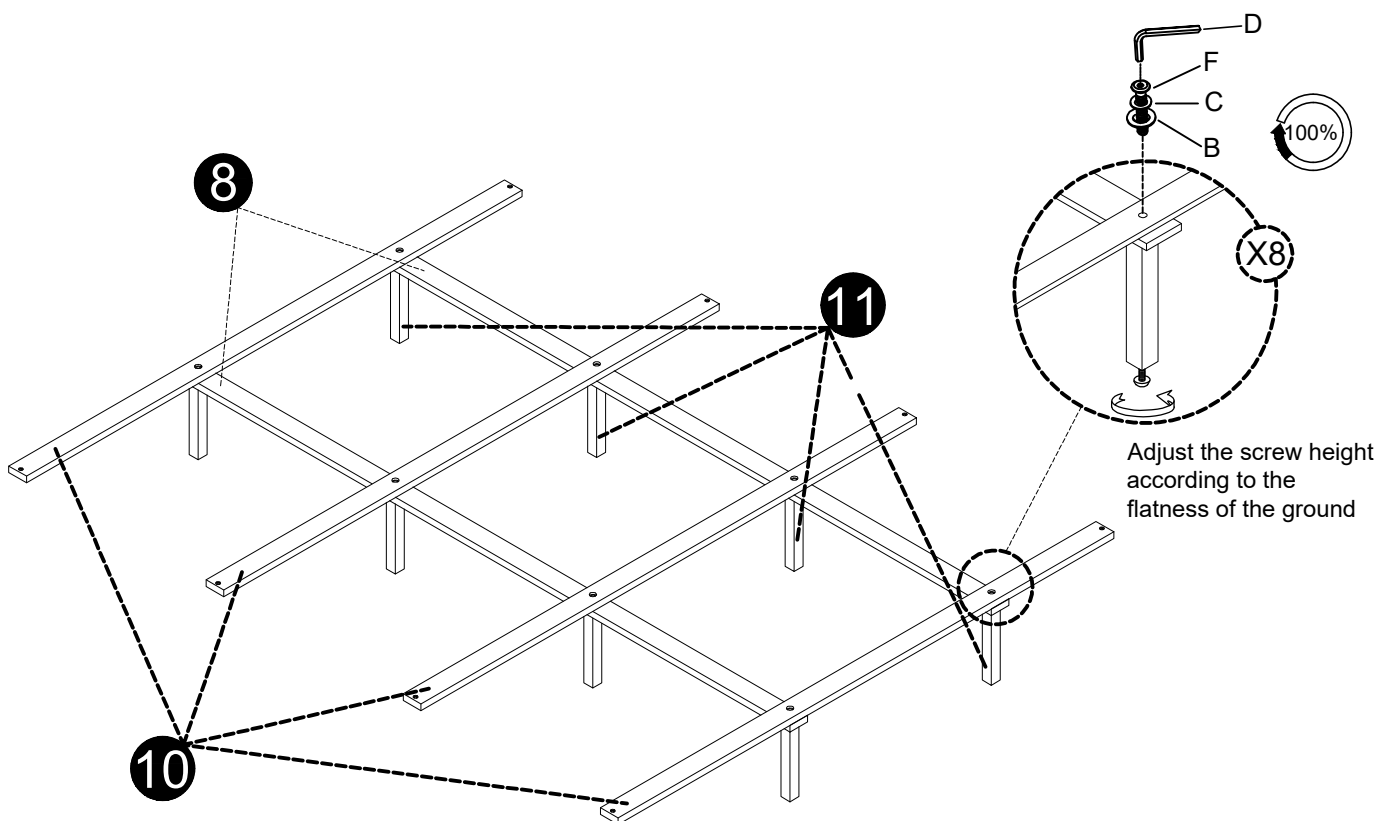
B x 8



C x 8

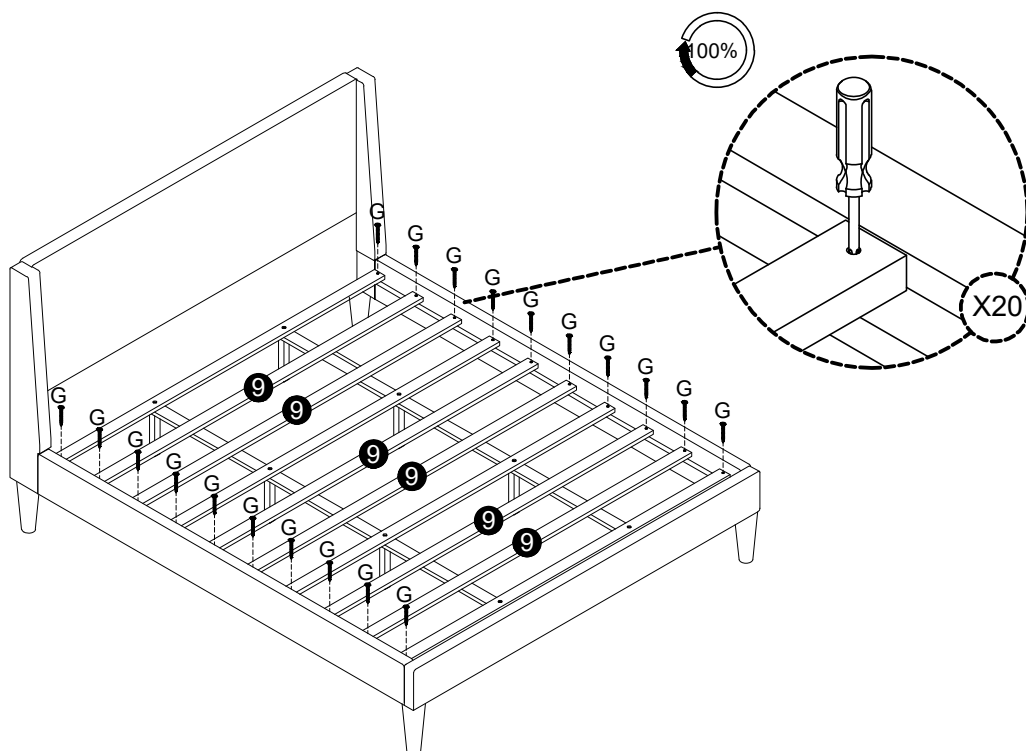
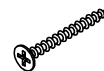


D x 1



# STEP 10 ÉTAPE 10

G x 20



FINISH  
FINITION

