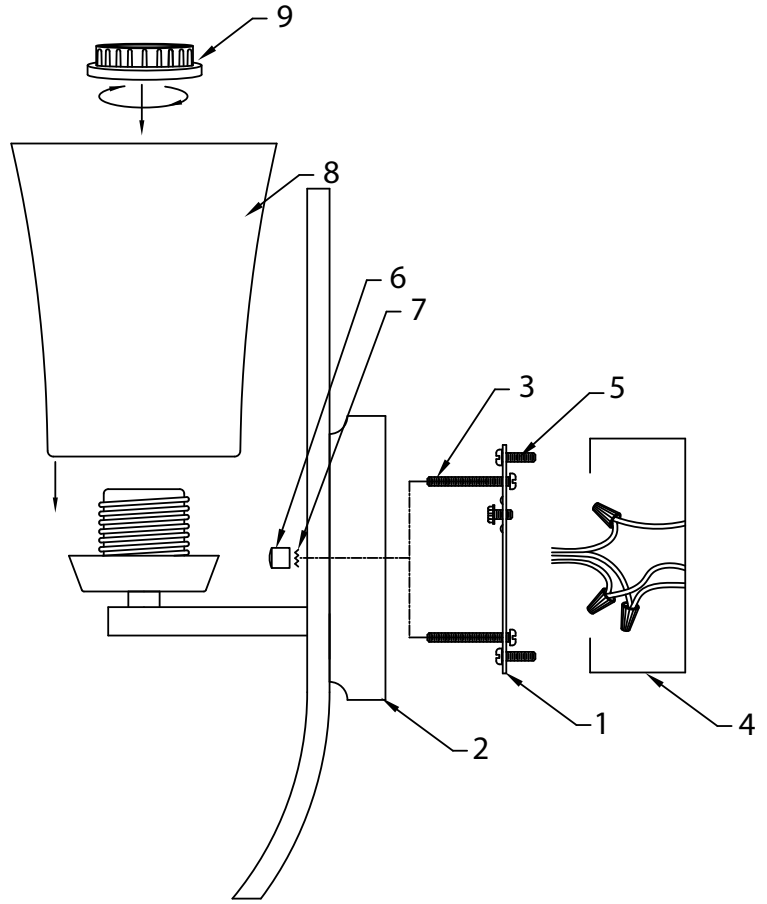
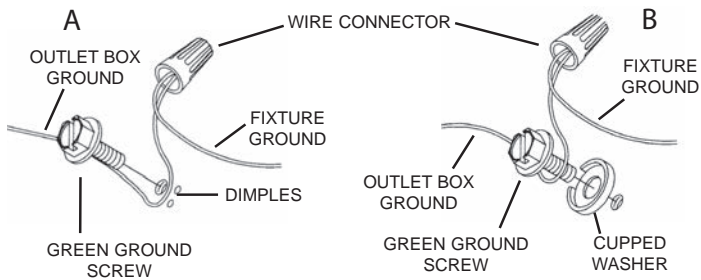


**CAUTION – RISK OF SHOCK –**

**Disconnect Power at the main circuit breaker panel or main fusebox before starting and during the installation.**

- 1) Find the appropriate threaded holes on mounting strap[1] that align with hole distance in canopy[2] Thread mounting screws[3] into threaded holes starting from outlet box[4] side.
- 2) Attach mounting strap to outlet box with strap mounting screws[5]. Mounting strap can be adjusted to suit position of fixture.
- 3) Grounding instructions: (See Illus. A or B)
  - A) On fixtures where mounting strap is provided with a hole and two raise dimples. Wrap ground wire from outlet box around green ground screw, and thread into hole.
  - B) On fixtures where a cupped washer is provided. Put ground wire from outlet box under cupped washer and green ground screw and thread screw into hole in mounting strap.

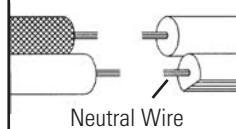
If fixture is provided with ground wire. Connect fixture ground wire to outlet box ground wire with wire connector, after following the above steps. Never connect ground wire to black or white power supply wires.



- 4) Make wire connections. Reference chart below for correct connections and wire accordingly

Connect Black or Red Supply Wire to:	Connect White Supply Wire to:
Black	White
*Parallel cord (round & smooth)	*Parallel cord (square & ridged)
Clear, Brown, Gold or Black without tracer	Clear, Brown, Gold or Black with tracer
Insulated wire (other than green) with copper conductor	Insulated wire (other than green) with silver conductor

\*Note: When parallel wires (SPT I & SPT II) are used. The neutral wire is square shaped or ridged and the other wire will be round in shape or smooth (see illus.)



**Note:** Fixture can be mounted with the glass in the up position or the down position.

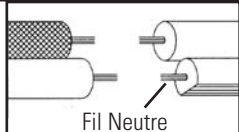
- 5) Push fixture to wall carefully passing mounting screws with holes in canopy. Make sure all wires are inside canopy and do not get pinched between wall and canopy of fixture.
- 6) Thread lockup knobs[6] and lockwashers[7] onto mounting screws and tighten to secure fixture to wall.
- 7) Place glass[8] over socket as shown.
- 8) Screw on glass retainer[9] to secure glass in place.
- 9) Insert recommended bulb.

**ATTENTION – RISQUE DE DÉCHARGES ÉLECTRIQUES -**  
**Couper le courant au niveau du panneau du disjoncteur du**  
**circuit principal ou de la boîte à fusibles principale avant de**  
**procéder à l'installation.**

- 1) Trouvez les trous filetés appropriés sur la sangle de montage **[1]** qui s'alignent avec la distance du trou dans le couvert **[2]**  
Vis de montage du filetage **[3]** dans les trous filetés à partir du côté sortie **[4]** côté.
- 2) Visser la barrette de montage **[5]** à la boîte de jonction. La barrette de montage peut être ajustée pour convenir à la position de l'applique.
- 3) Connecter les ls. Se porter au tableau ci-dessous pour faire les connexions.

Connecter le fil noir ou rouge de la boîte	Connecter le fil blanc de la boîte
A Noir	A Blanc
*Au cordon parallèle (rond et lisse)	*Au cordon parallèle (à angles droits et strié)
Au transparent, doré, marron, ou noir sans fil distinctif	Au transparent, doré, marron, ou noir avec un fil distinctif
Fil isolé (sauf fil vert) avec conducteur en cuivre	Fil isolé (sauf fil vert) avec conducteur en argent

\*Remarque: Avec emploi d'un fil parallèle (SPT I et SPT II). Le fil neutre est à angles droits ou strié et l'autre fil doit être rond ou lisse (Voir le schéma).



- 4) Pousser le luminaire vers le mur en passant soigneusement les vis de montage par les trous dans le cache. S'assurer que tous les fils sont à l'intérieur du cache et ne sont pas pincés entre le mur et le cache du luminaire.
- 5) Serrer les boutons de verrouillage **[6]** et les rondelles de verrouillage **[7]** sur les vis de montage et serrer pour fixer l'appareil au mur.
- 6) Placez le verre **[8]** sur la prise comme illustré.
- 7) Vissez le dispositif de retenue de verre **[9]** pour fixer le verre en place.
- 8) Installer la ou les ampoules recommandées (non fournies).

