

ASSEMBLY INSTRUCTIONS

INSTRUCTIONS DE MONTAGE

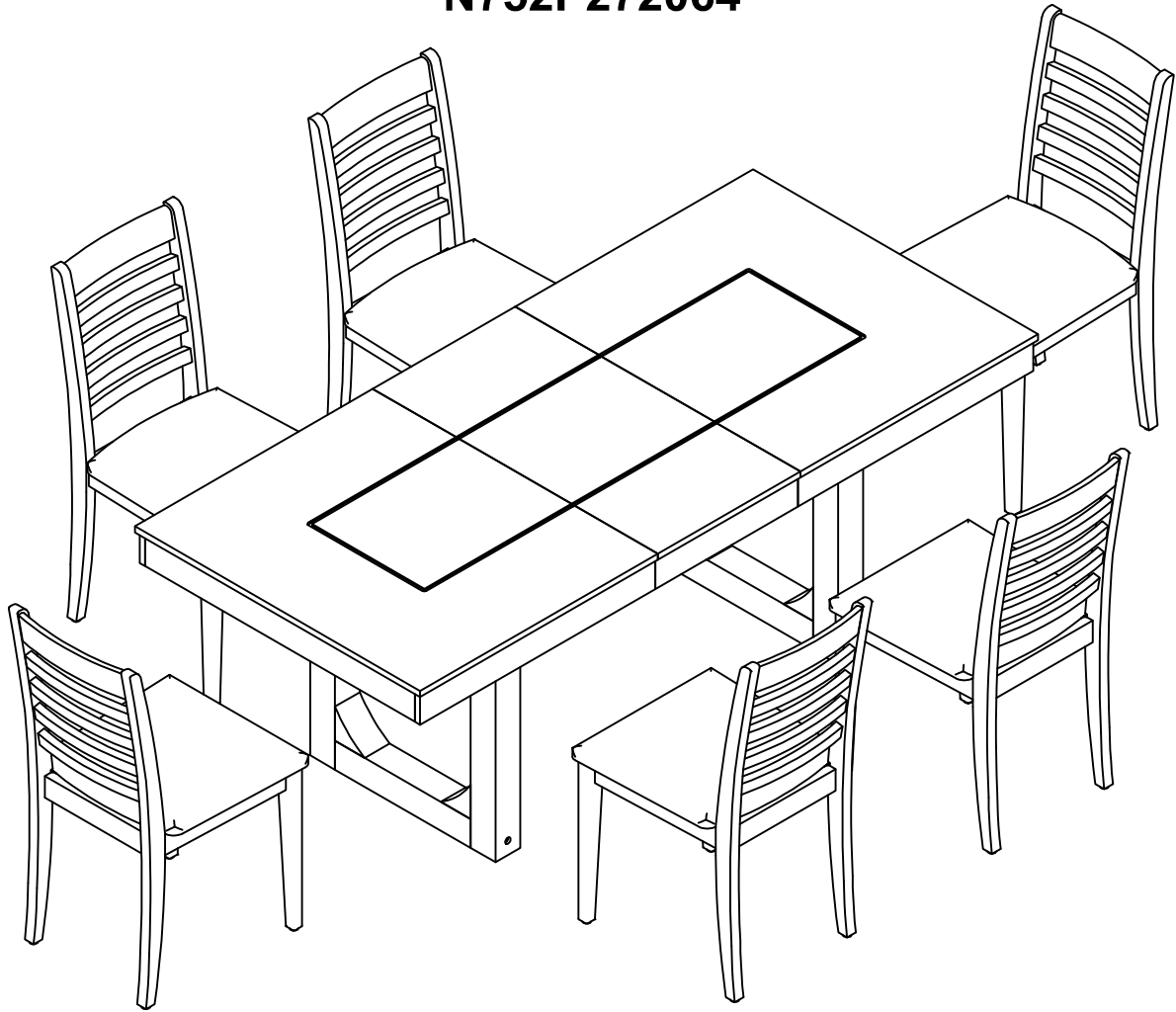
7PCS DINING SET

7 PIÈCES ENSEMBLE DE À MANGER

N752P272062

N752P272063

N752P272064

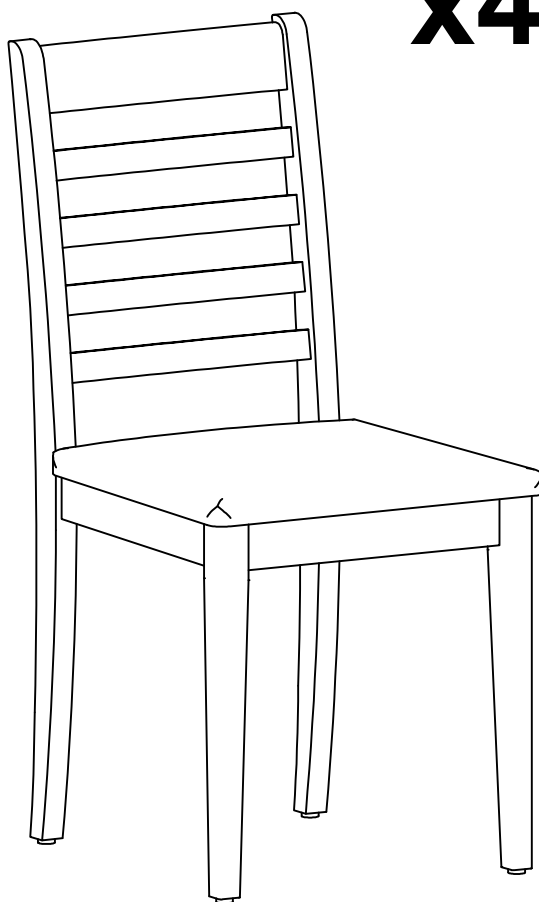


ASSEMBLY INSTRUCTIONS

INSTRUCTIONS DE MONTAGE

DINING CHAIR CHAISE DE SALLE À MANGER

x4



N752P272063

IMPORTANT NOTE :

1 PLACE ALL PARTS ON A CLEAN AND SMOOTH SURFACE SUCH AS A RUG OR CARPETTO AVOID THE PARTS FROM BEING SCRATCHED.

2 BEFORE YOU BEGIN , KINDLY FOLLOW THE ASSEMBLY INSTRUCTIONS STEP BY STEP.

3 DO NOT TIGHTEN ALL SCREWS AND BOLTS UNTIL THE CHAIR IS FULLY SET-UP NOTE IMPORTANTE :

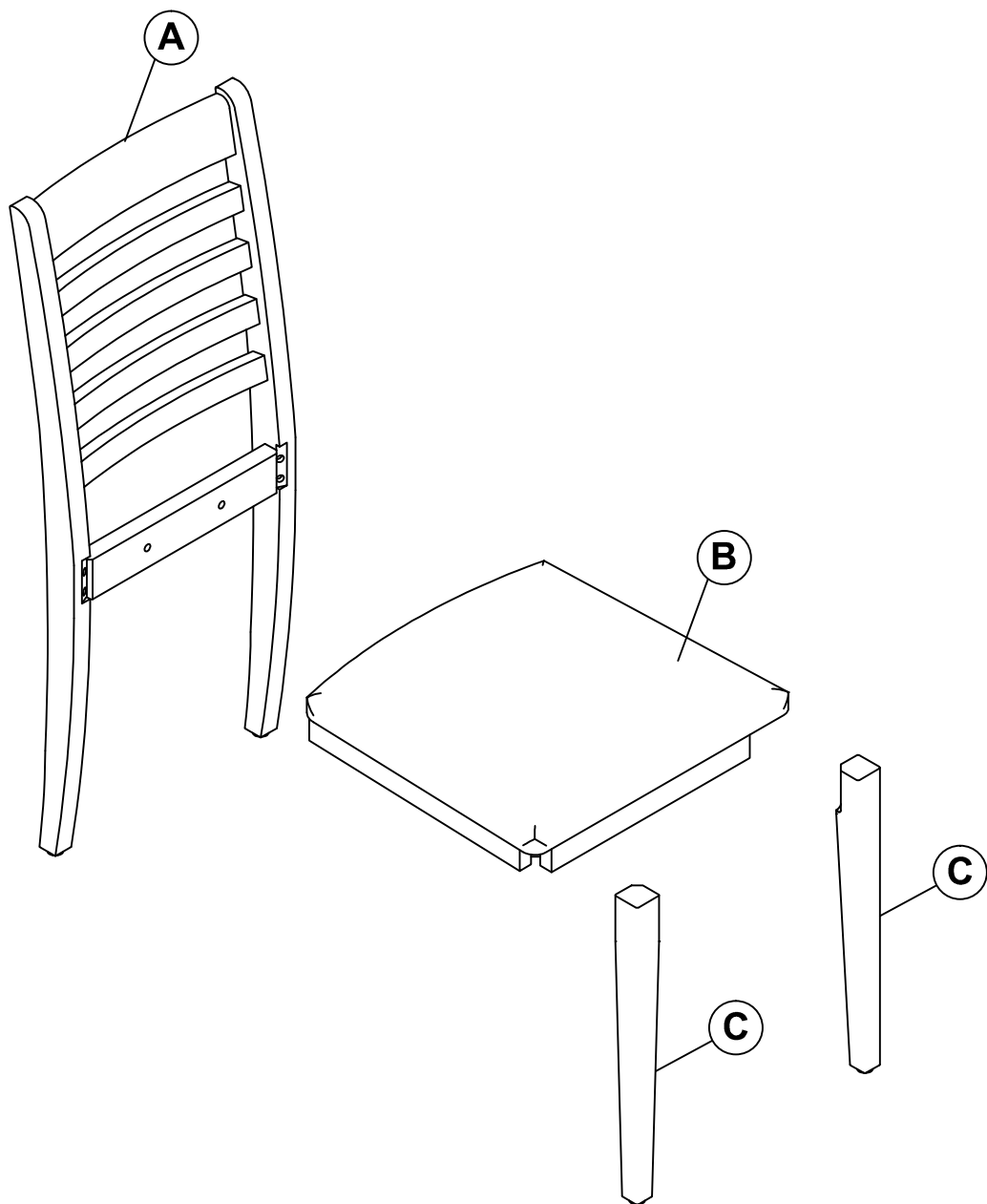
1 PLACEZ TOUTES LES PIÈCES SUR UNE SURFACE PROPRE ET LISSE COMME UN TAPIS OU UNTAPIS POUR ÉVITER QUE LES PIÈCES SOIENT RAYÉES.

2 AVANT DE COMMENCER, VEUILLEZ SUIVRE LES INSTRUCTIONS DE MONTAGE ÉTAPE PAR ÉTAPE.

3 NE SERREZ PAS TOUTES LES VIS ET TOUS LES BOULONS JUSQU'À CE QUE LA CHAISE SOIT COMPLÈTEMENT INSTALLÉE

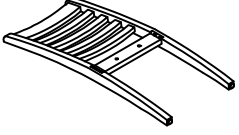
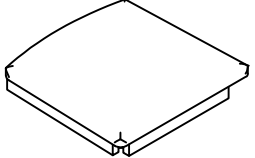
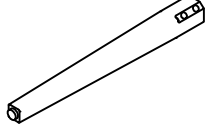

DETAIL VIEW

Vue Détaillée



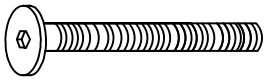
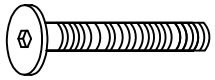
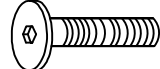


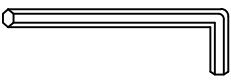
Part List For One Chair

Liste des pièces pour une chaise

<p>A 1PC</p>  <p>Chair Back Dossier de chaise</p>	<p>B 1PC</p>  <p>Seat Frame With Cushion Cadre de siège avec coussin</p>	<p>C 2PCS</p>  <p>Front Leg Jambe avant</p>	 <p>Chair Hardware Matériel de chaise</p>
--	---	---	---

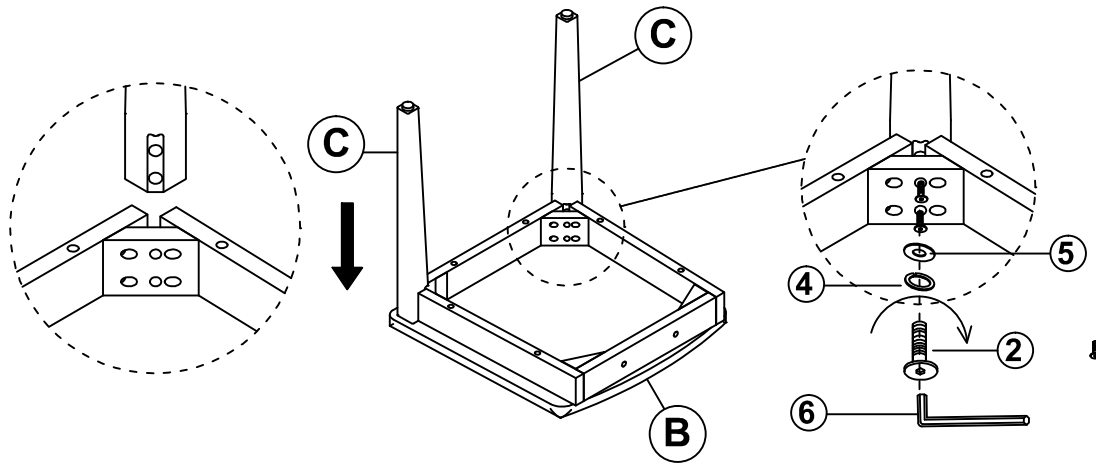
Hardware List for one chair





Liste du matériel pour une chaise

<p>① x 4PCS</p>  <p>Ø1/4 x 75mm</p> <p>BOLT BouLon</p>	<p>② x 4PCS</p>  <p>Ø1/4 x 60mm</p> <p>BOLT BouLon</p>	<p>③ x 2PCS</p>  <p>Ø1/4 x 40mm</p> <p>BOLT BouLon</p>	<p>④ x 10PCS</p>  <p>Ø1/4 x 13mm</p> <p>Spring Washer Rondelle elastique</p>
<p>⑤ x 10PCS</p>  <p>Ø1/4 x 19mm</p> <p>Flat Washer Rondelle plates</p>	<p>⑥ x 1PC</p>  <p>4mm</p> <p>Allen key Clé Allen</p>		

STEP 1:

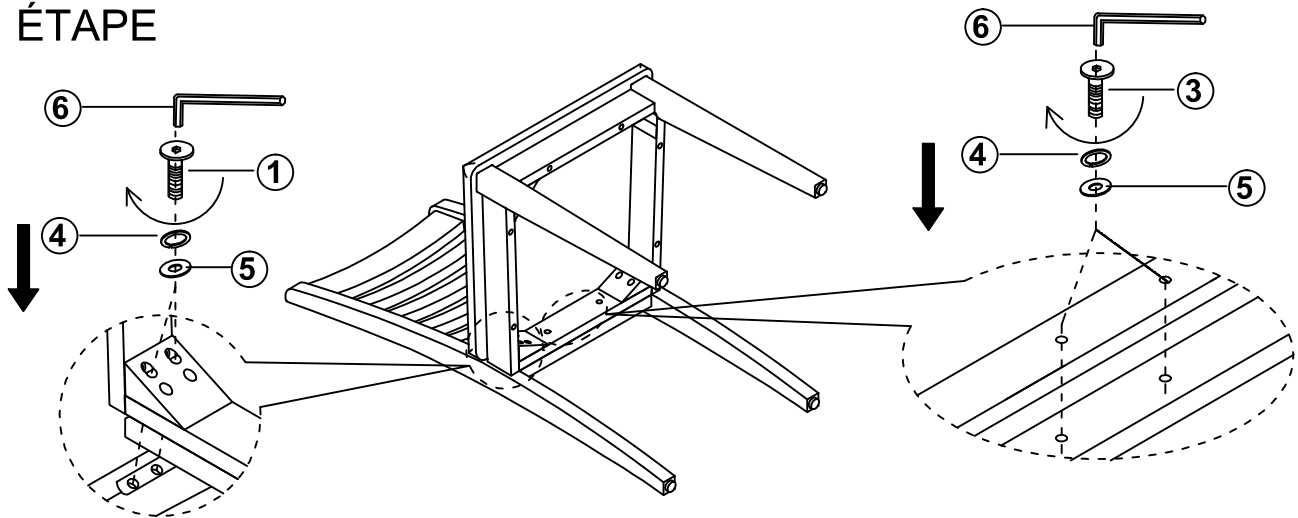
ÉTAPE








2	Ø1/4" x 60mm		4PCS	4	Ø1/4" x 13mm		4PCS
5	Ø1/4 x 19mm		4PCS	6	4 x 58		1PC

STEP 2:

ÉTAPE



1	Ø1/4" x 75mm		4PCS	3	Ø1/4" x 40mm		2PCS
4	Ø1/4" x 13mm		6PCS	5	Ø1/4 x 19mm		6PCS
6	4 x 58		1PC				

STEP 3:

ÉTAPE

Note: level it, and tighten all hardware.

