

**⚠ WARNING**



Children have died from furniture tipover. To reduce the risk of furniture tipover:

- ALWAYS install tipover restraint provided.
- NEVER put a TV on this product.
- NEVER allow children to stand, climb or hang on drawers, doors, or shelves.
- NEVER open more than one drawer at a time.
- Place heaviest items in the lowest drawers.
- Do not defeat or remove the drawer interlock system.

This is a permanent label.

Do not remove!

**⚠ ATTENTION**



Des enfants sont morts du basculement des meubles. Pour réduire le risque de basculement des meubles:

- TOUJOURS installer la retenue de basculement fournie.
- NE JAMAIS mettre de téléviseur sur ce produit.
- NE JAMAIS permettre aux enfants de se tenir debout, de grimper ou de s'accrocher à des tiroirs, des portes ou des étagères.
- N'ouvrez JAMAIS plus d'un tiroir à la fois.
- Placez les objets les plus lourds dans les tiroirs les plus bas.
- Ne désactivez pas et ne retirez pas le système de verrouillage du tiroir.

Ceci est une étiquette permanente.

Ne pas enlever!

**⚠ WARNUNG**



Kinder sind an einem Möbelkipp gestorben. So verringern Sie das Risiko eines Umkippen von Möbeln:

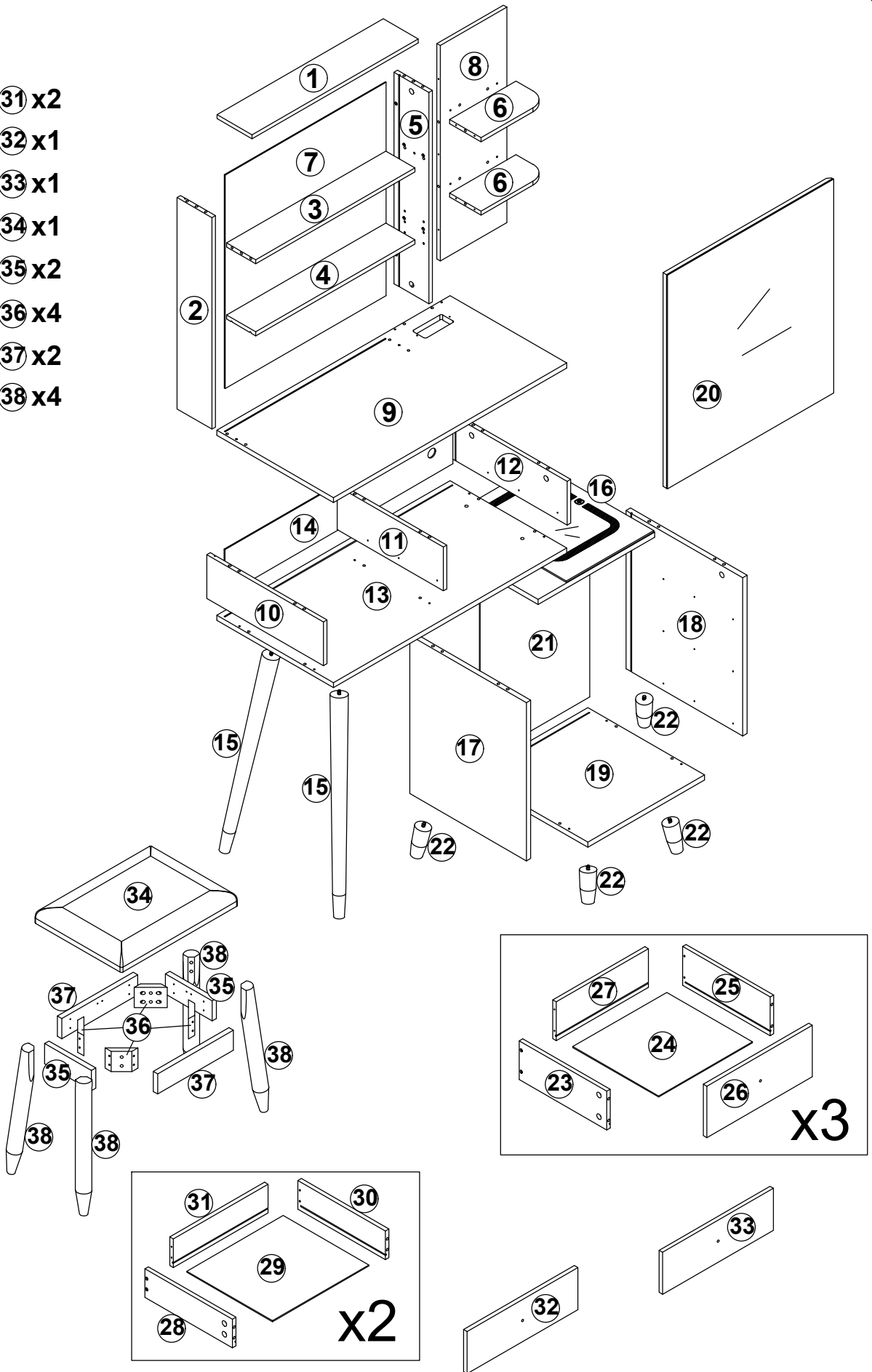
- Installieren Sie IMMER die mitgelieferte Kipprückhaltevorrichtung.
- Stellen Sie NIEMALS einen Fernseher an dieses Produkt.
- Lassen Sie Kinder NIEMALS an Schubladen, Türen oder Regalen stehen klettern oder hängen.
- Öffnen Sie NIEMALS mehr als eine Schublade gleichzeitig.
- Legen Sie schwerste Gegenstände in die untersten Schubladen.
- Besiegen oder entfernen Sie das Schubladenverriegelungssystem nicht.

Dies ist ein dauerhaftes Etikett.

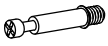














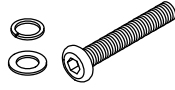
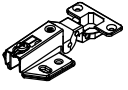


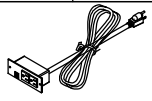

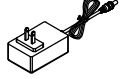

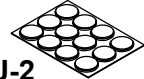











Nicht entfernen!

# Parts list

- ① x1    ③① x2
- ② x1    ③② x1
- ③ x1    ③③ x1
- ④ x1    ③④ x1
- ⑤ x1    ③⑤ x2
- ⑥ x2    ③⑥ x4
- ⑦ x1    ③⑦ x2
- ⑧ x1    ③⑧ x4
- ⑨ x1
- ⑩ x1
- ⑪ x1
- ⑫ x1
- ⑬ x1
- ⑭ x1
- ⑮ x2
- ⑯ x1
- ⑰ x1
- ⑱ x1
- ⑲ x1
- ⑳ x1
- ㉑ x1
- ㉒ x4
- ㉓ x3
- ㉔ x3
- ㉕ x3
- ㉖ x3
- ㉗ x3
- ㉘ x2
- ㉙ x2
- ㉚ x2



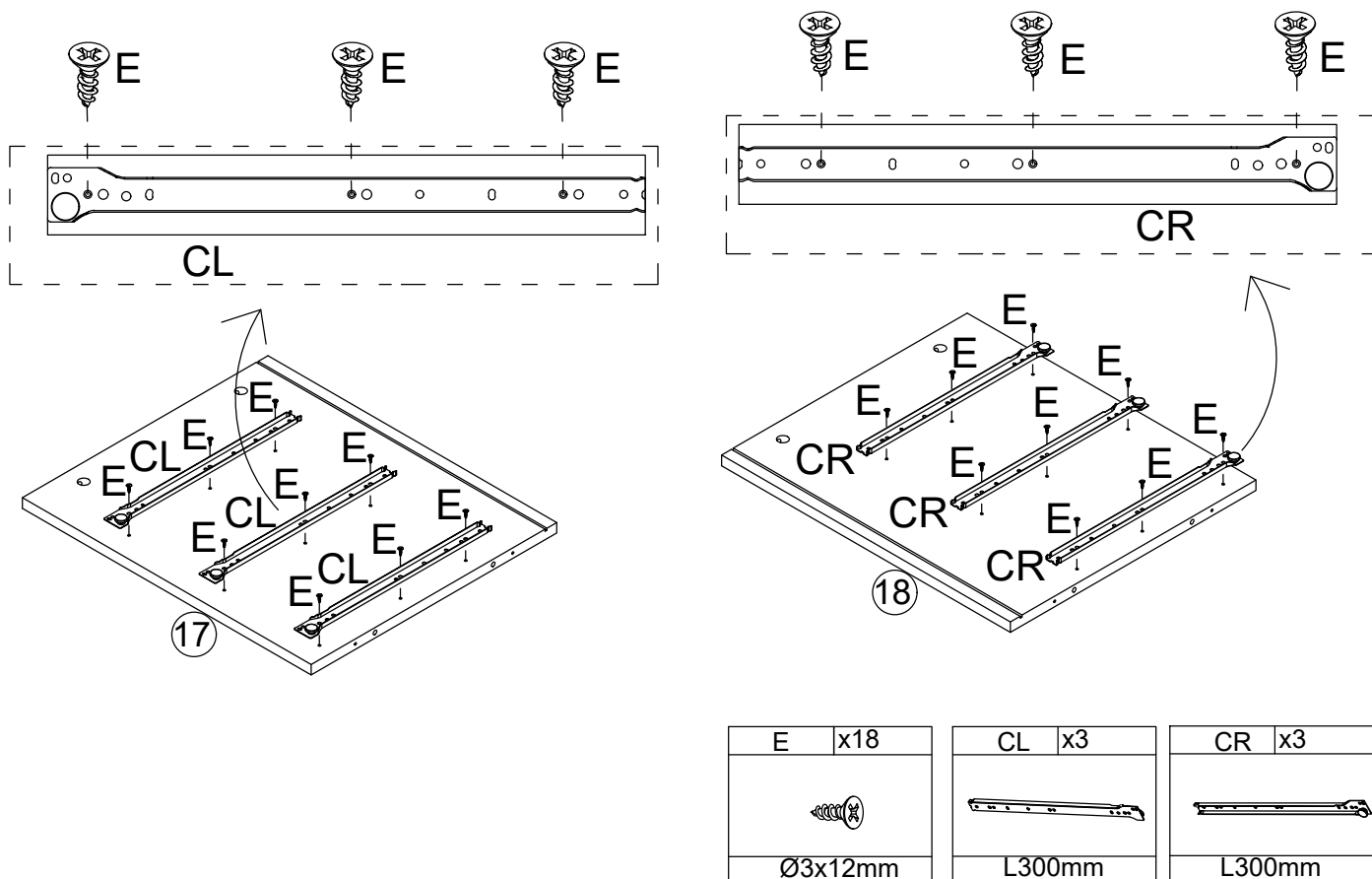
# Hardware

A	x36(+3)	B	x36(+3)	C	x42(+3)	D	x45(+3)	E	x78(+3)	F	x30(+2)
											
Ø6x35mm		Ø15x10mm		Ø6x30mm		Ø4x35mm		Ø3x12mm		Ø4x14mm	
G	x2	H	x2	I	x1	J	x12	K	x2	L	x4
						J-1  J-2 		K-1  K-2 			
M	x5	N	x8	O	x2	P	x12	Q	x4	R	x1
											
Ø3x12mm						Ø3.5x12mm		Ø20mm			
S	x2	T	x1	U		x1	V	x16	W	x2	
				U-1  U-2 							
Ø3x12mm						Ø4x25mm		Ø6x30mm			
X	x4	Y	x2	Z	x4	AA	x2	BB	x2	CL	x5
											
								Ø4x16mm		L300mm	
CR	x5	DL	x5	DR	x5						
											
L300mm		L300mm		L300mm							

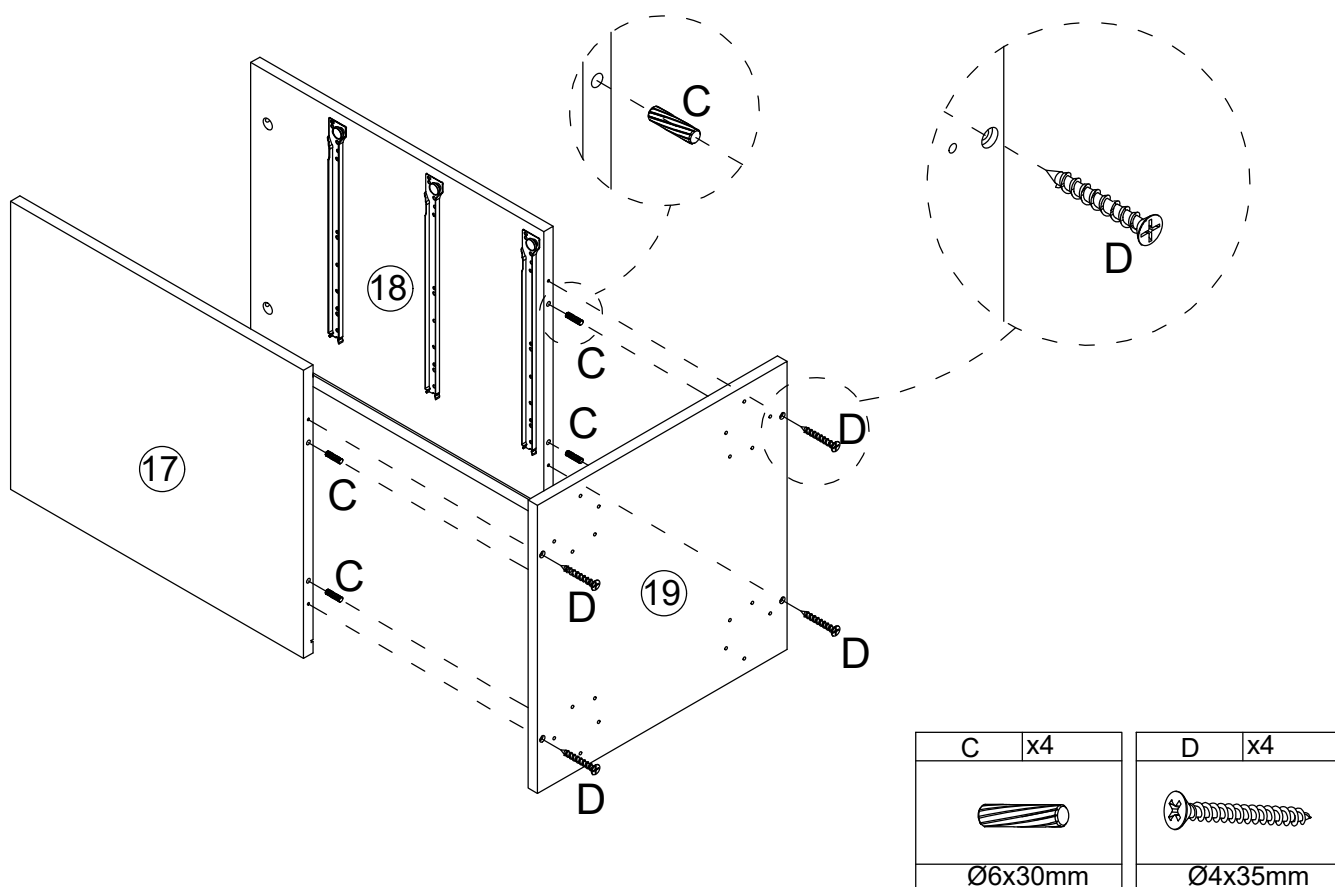


**(+) is free spare parts**

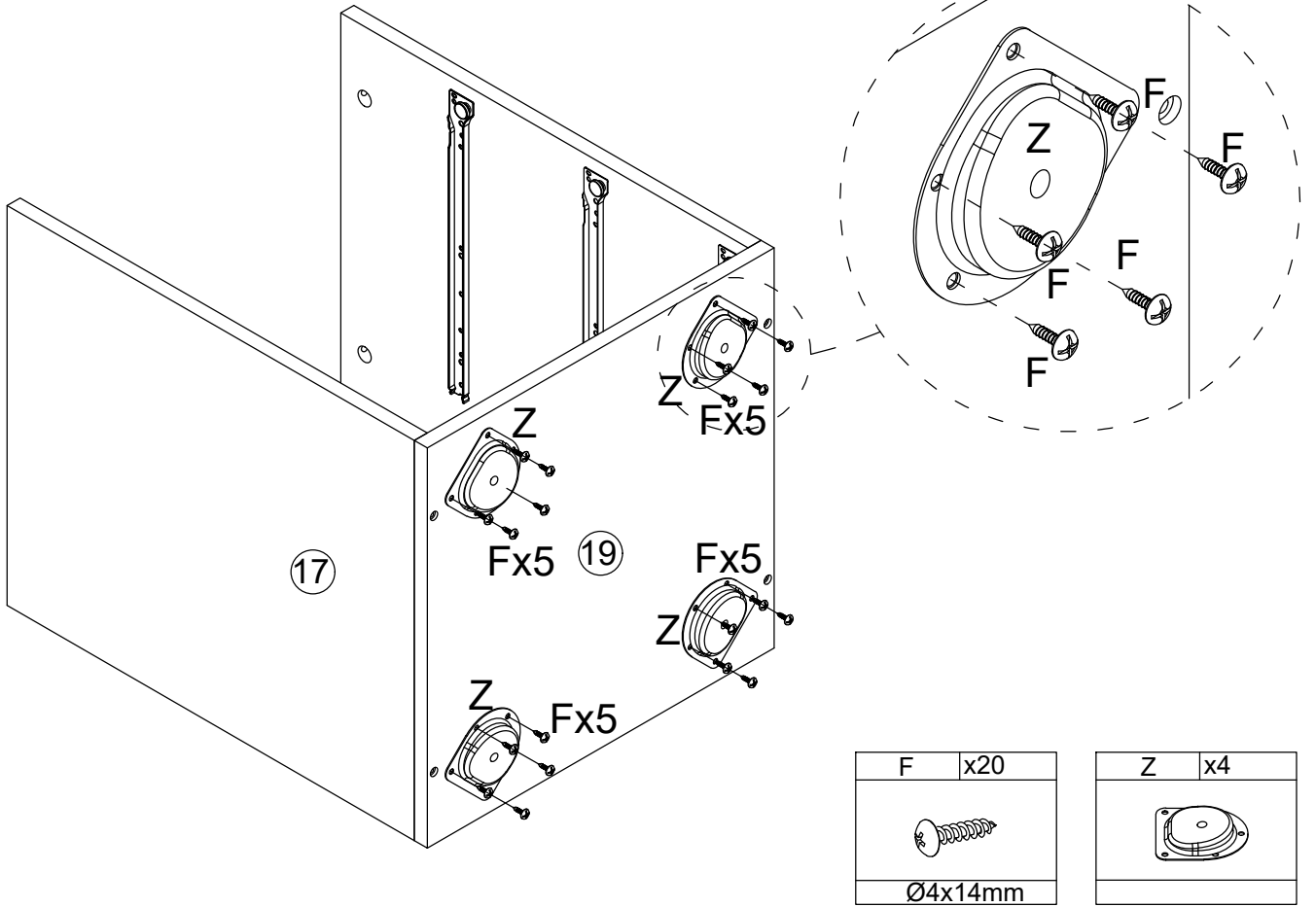
1



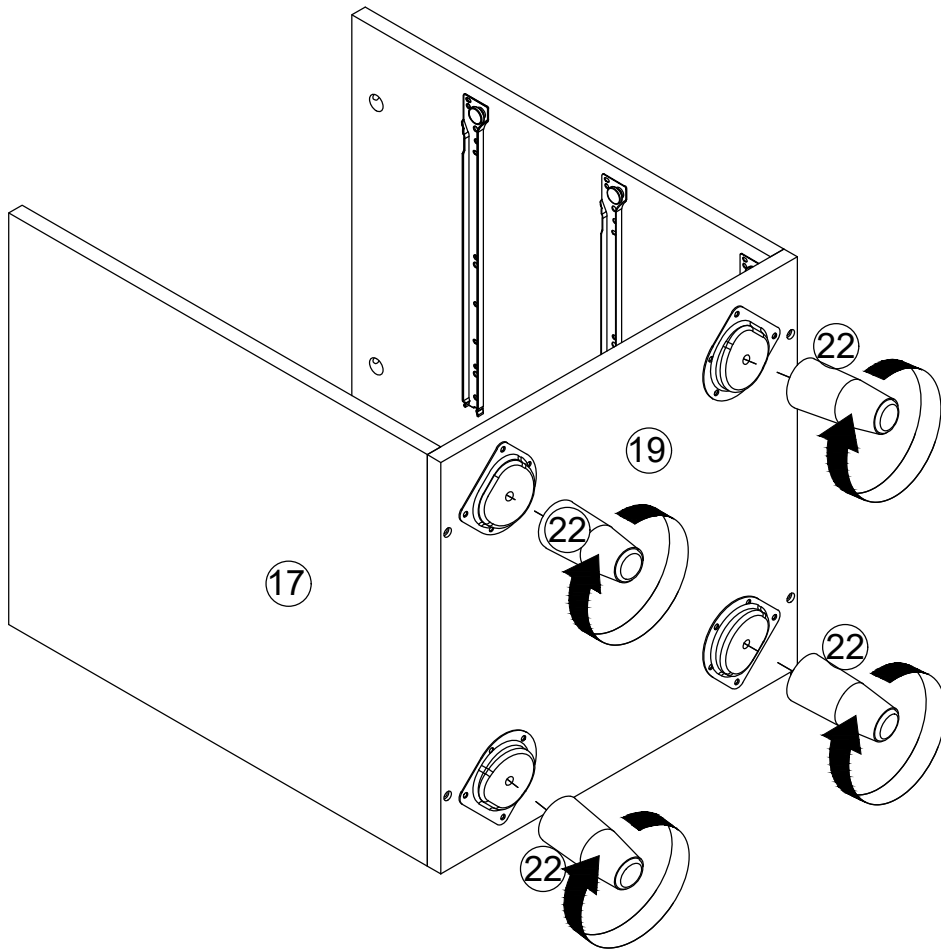
2



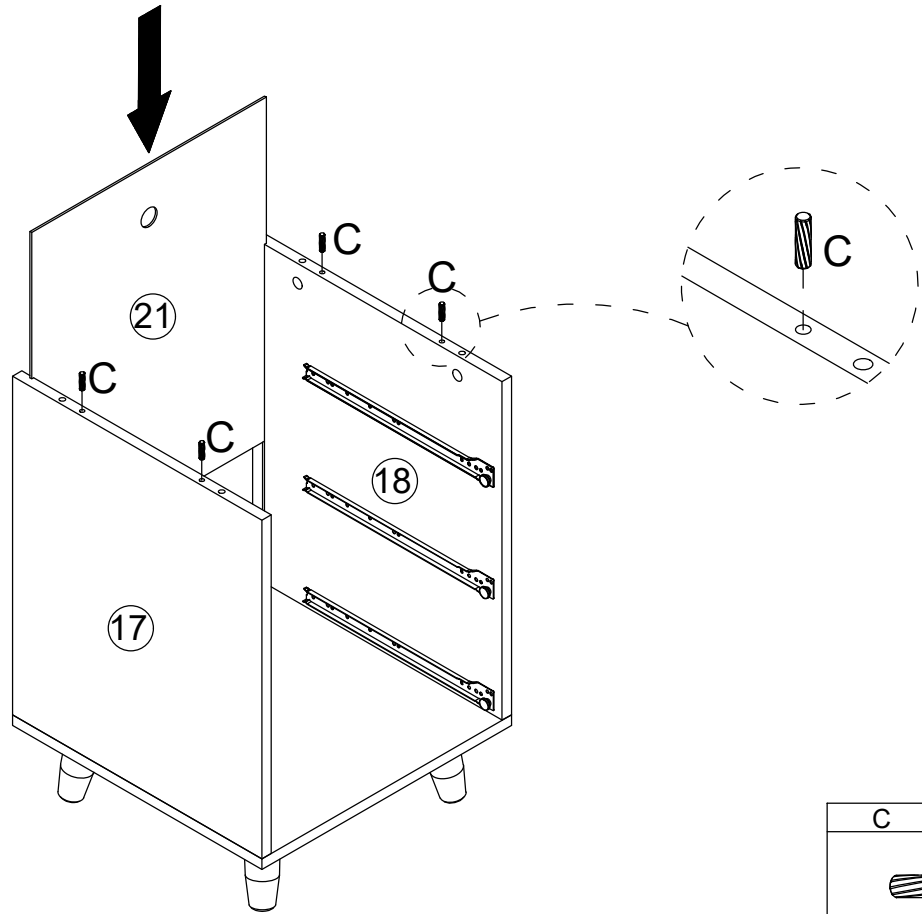
3




4

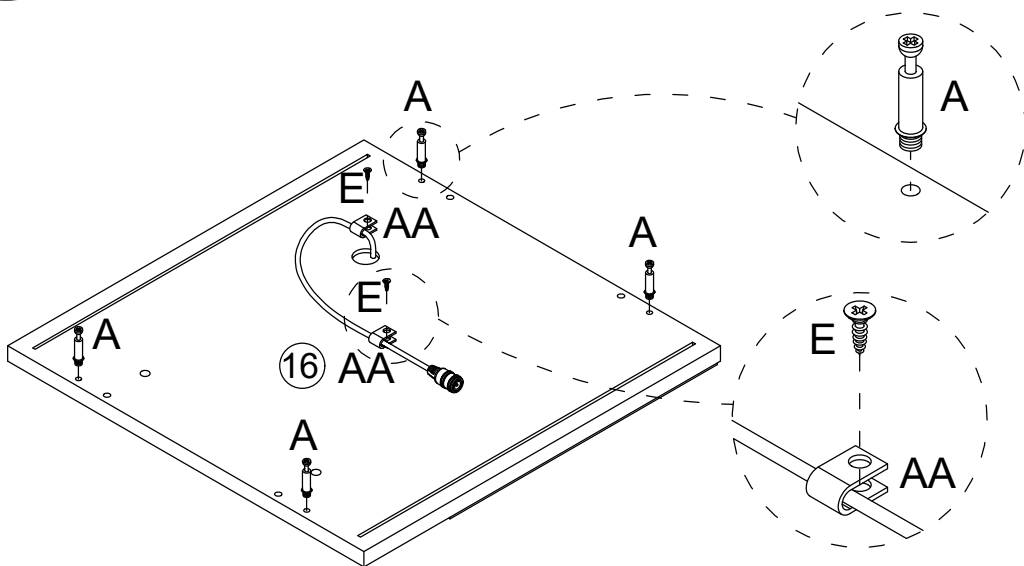
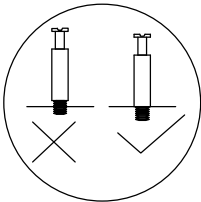



5





C	x4
	
$\text{Ø}6 \times 30 \text{mm}$	

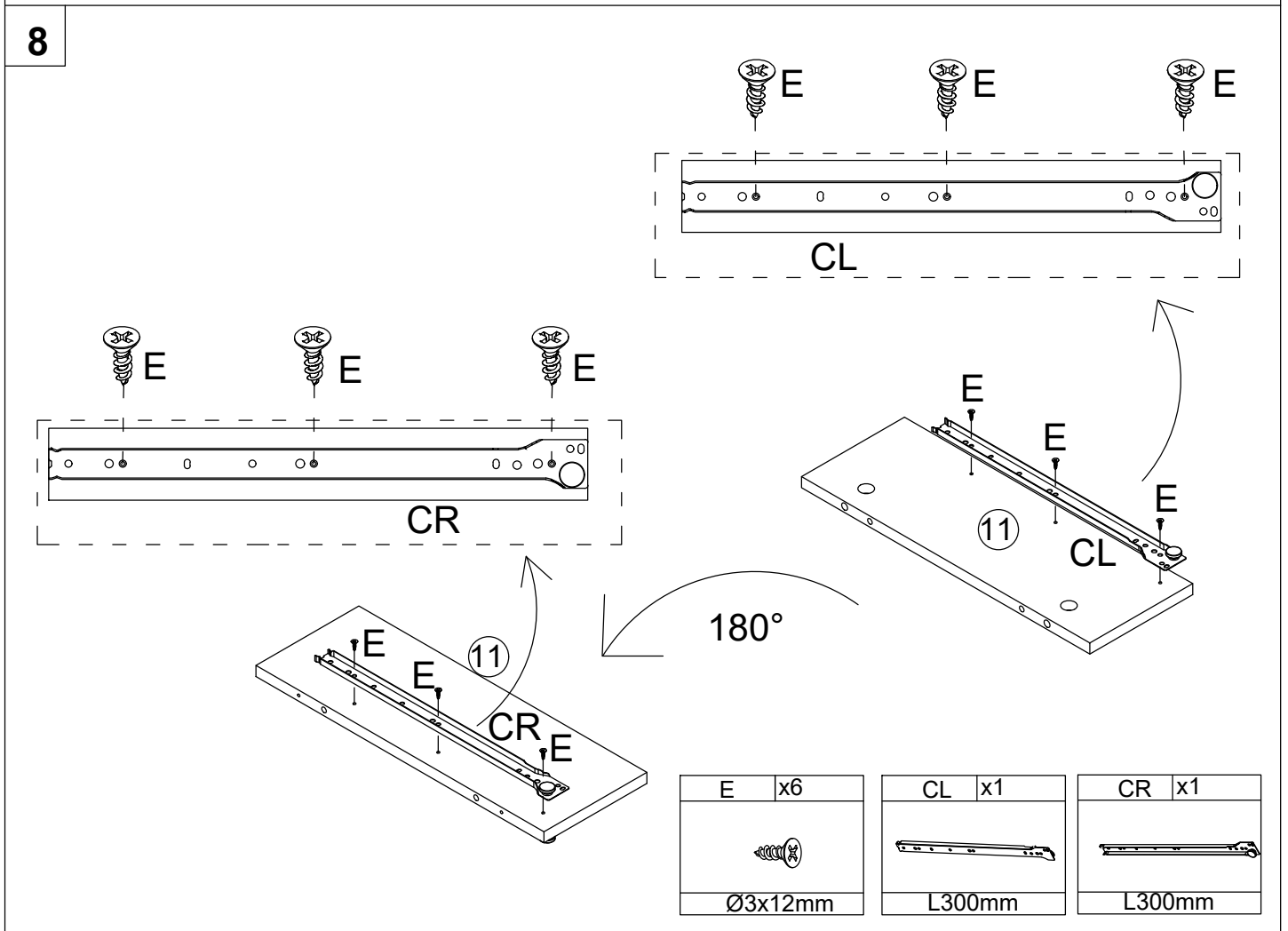
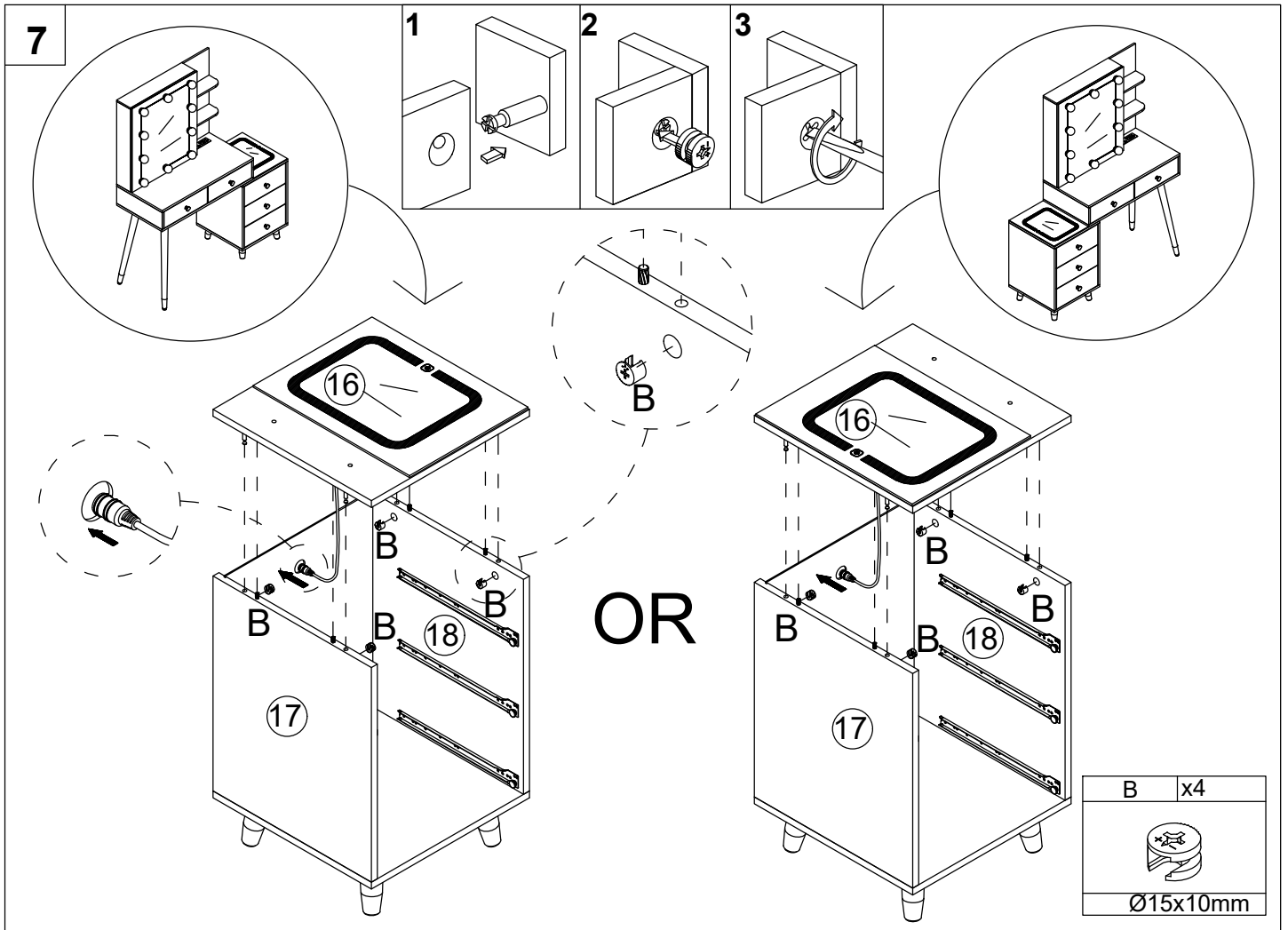
6



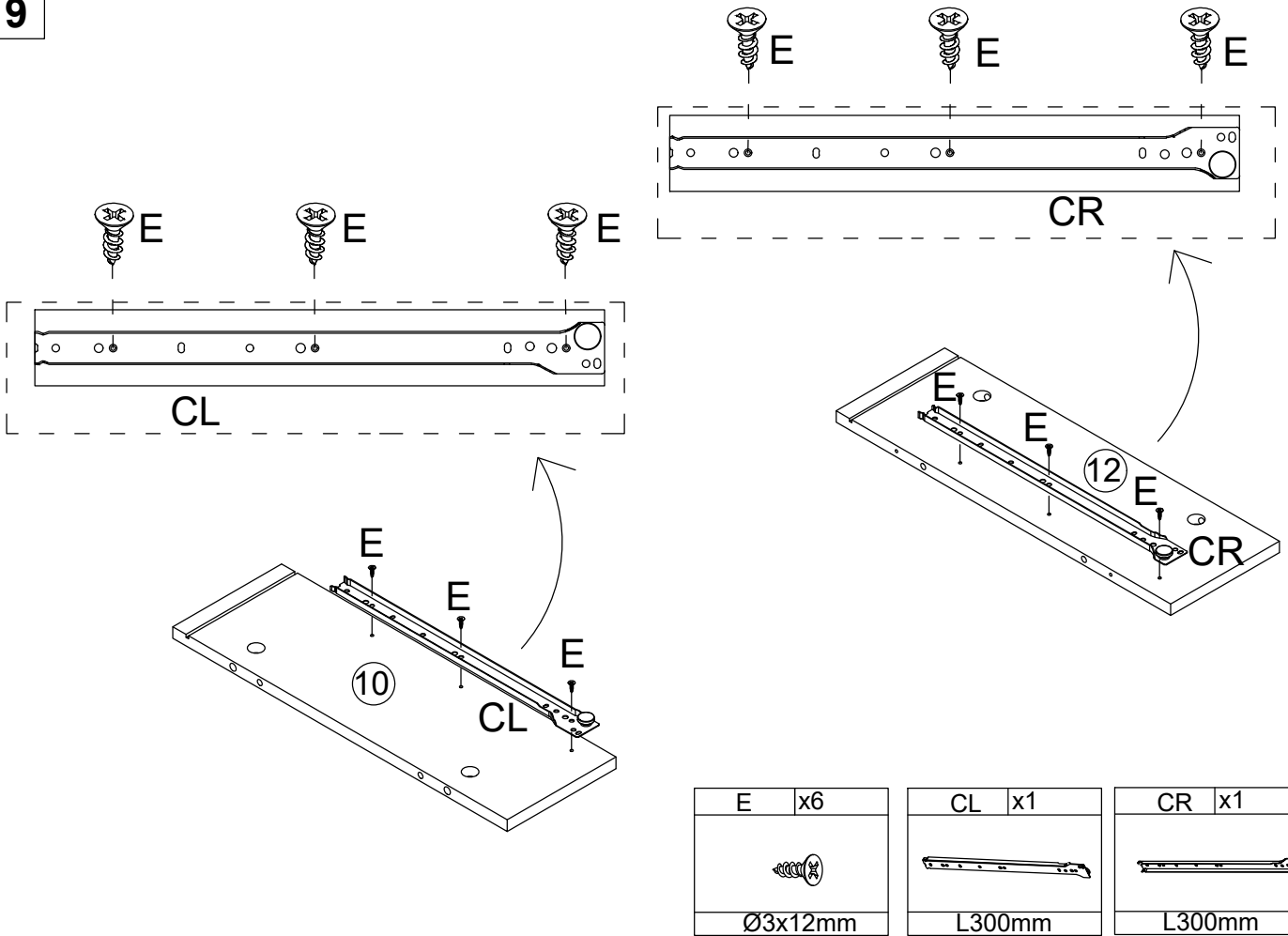
A	x4
	
$\text{Ø}6 \times 35 \text{mm}$	

E	x2
	
$\text{Ø}3 \times 12 \text{mm}$	

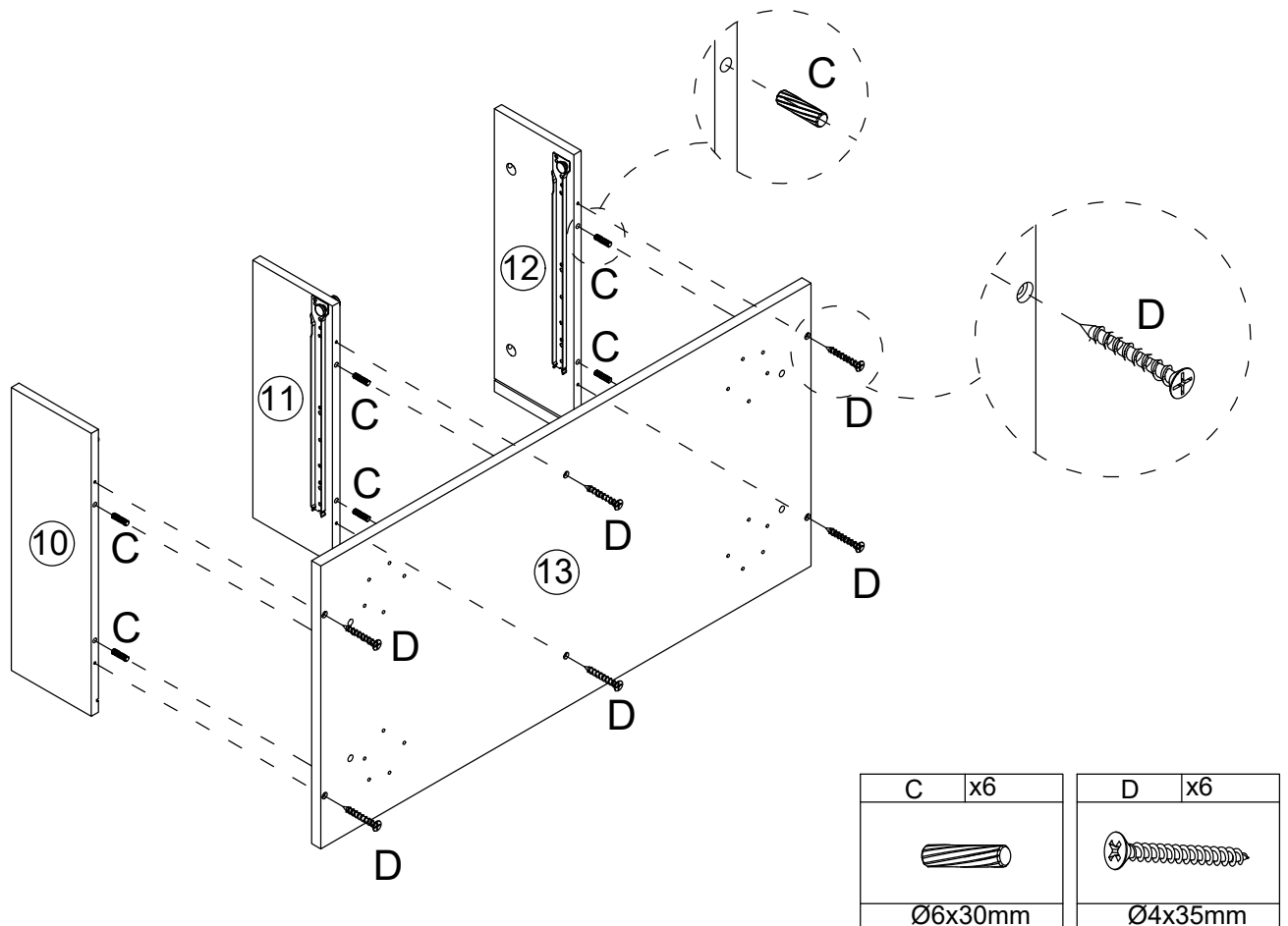
AA	x2
	



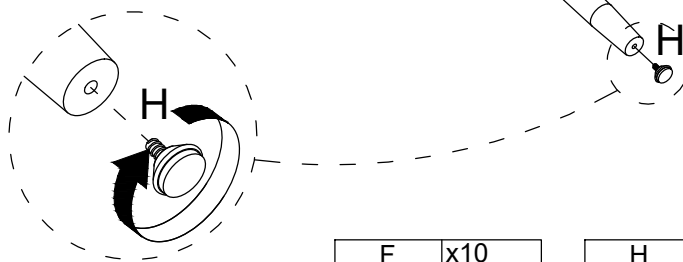
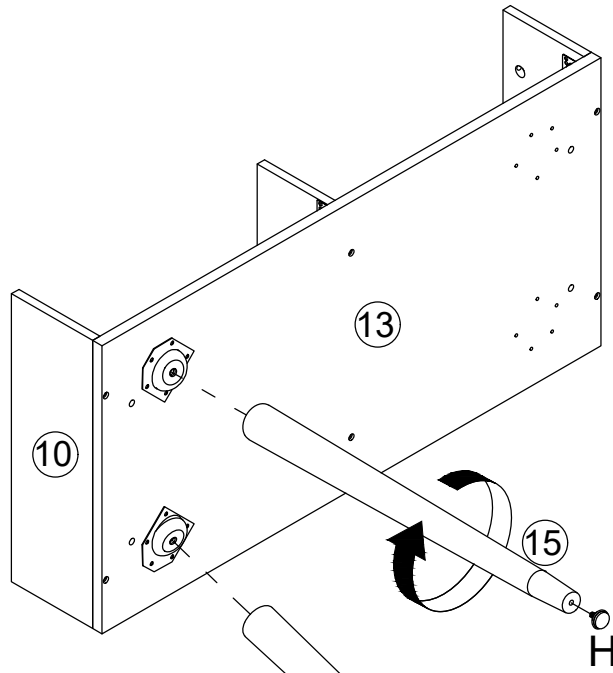
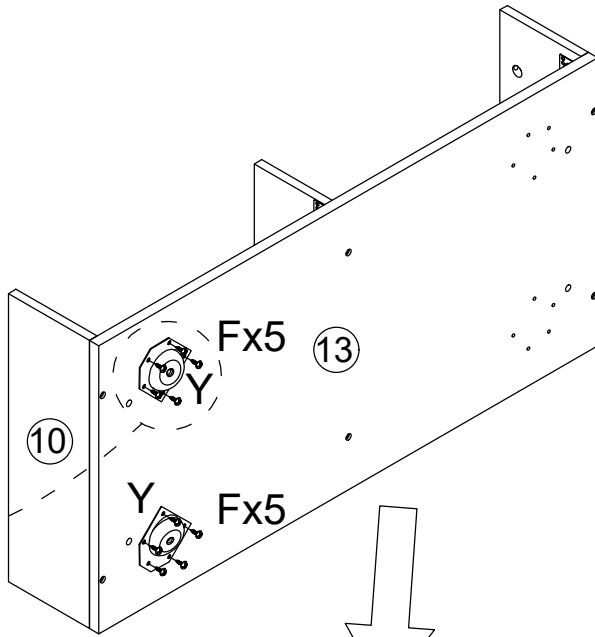
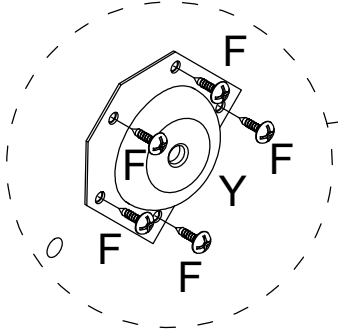
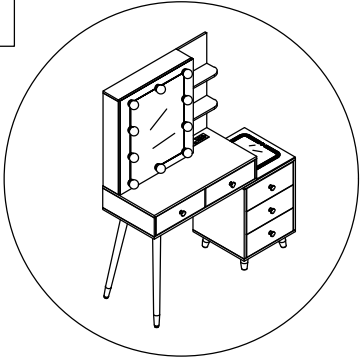
9

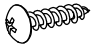



10

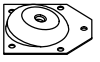


11

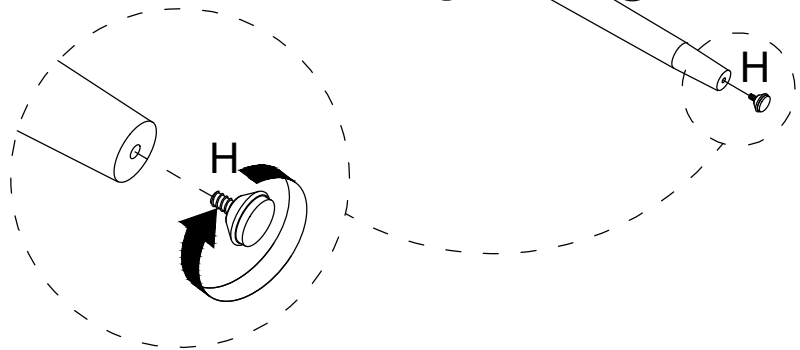
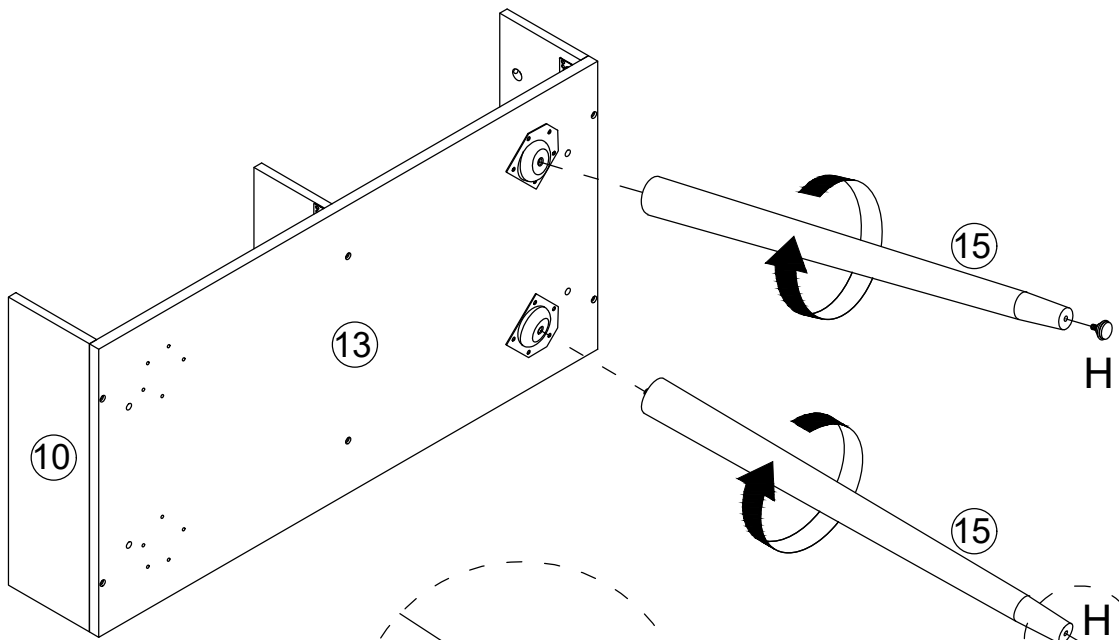
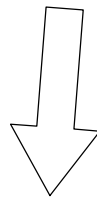
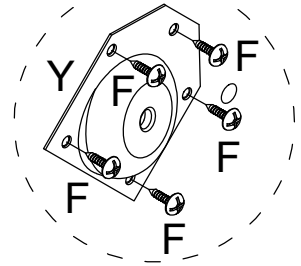
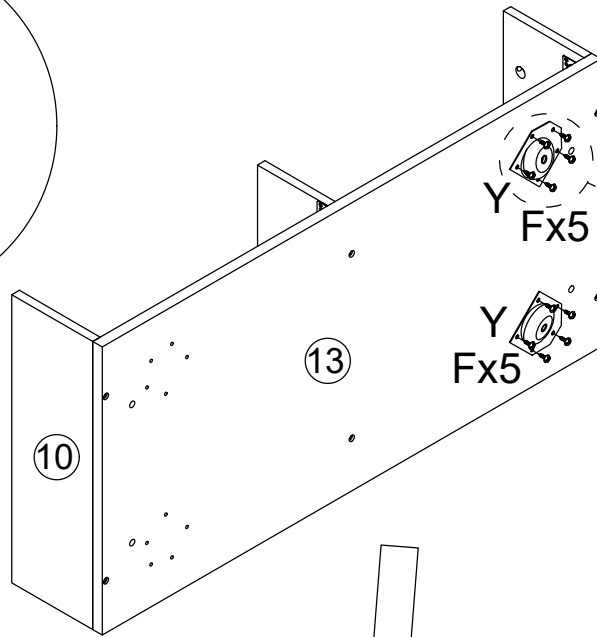
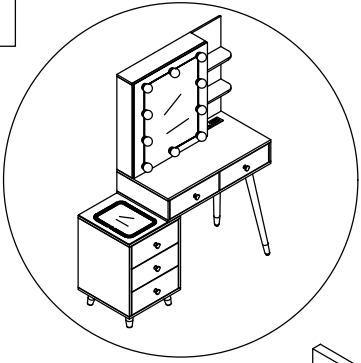



F	x10
	
Ø4x14mm	


H	x2
	

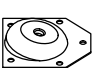
Y	x2
	

11

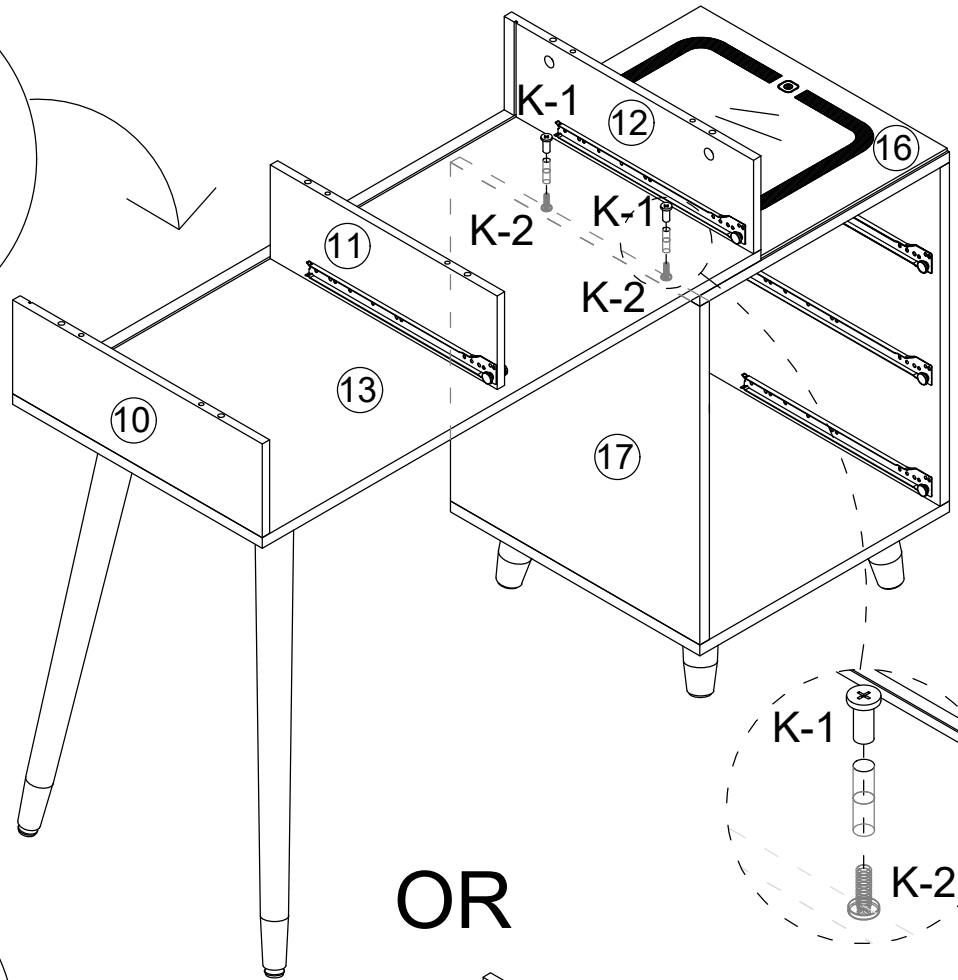
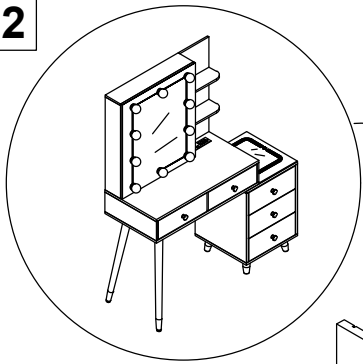


F	x10
	
Ø4x14mm	

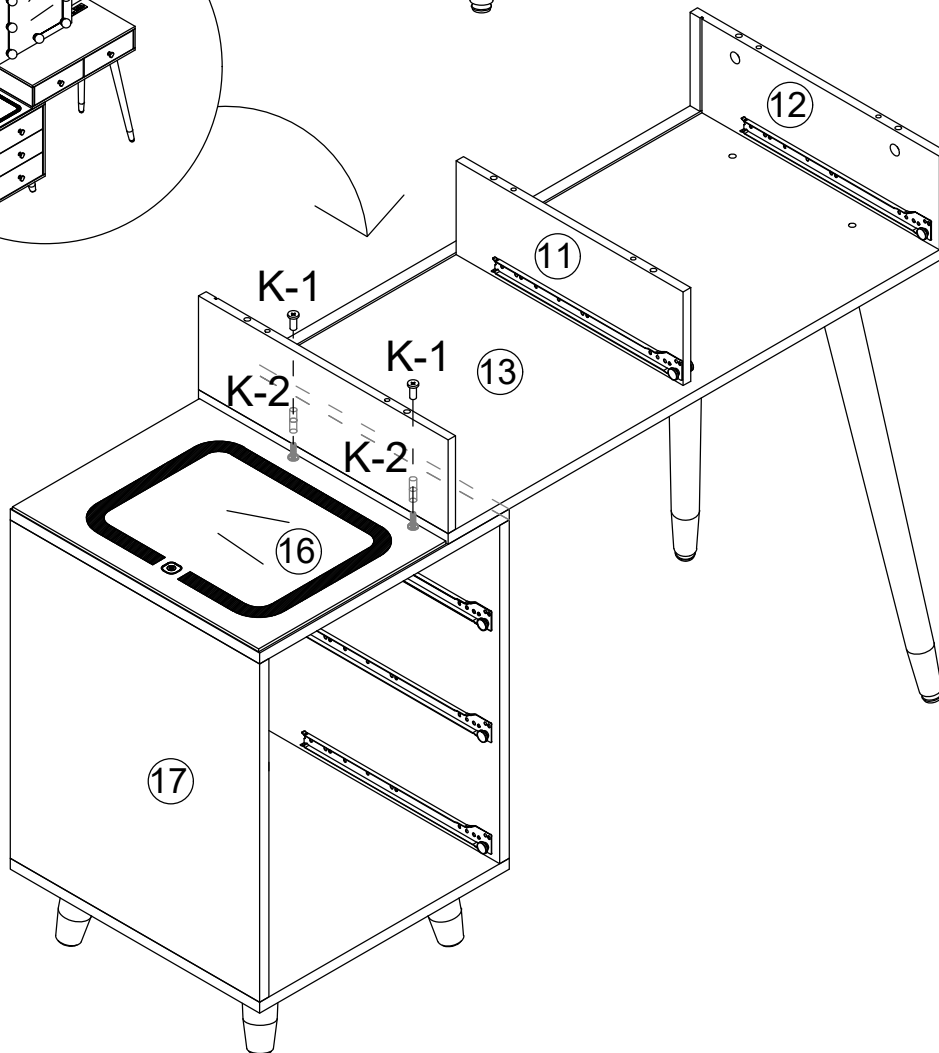
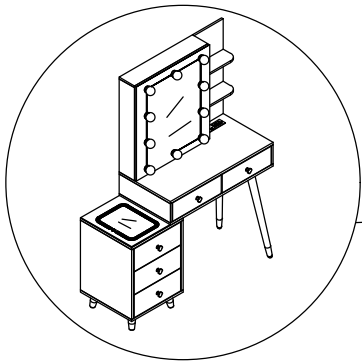
H	x2
	

Y	x2
	

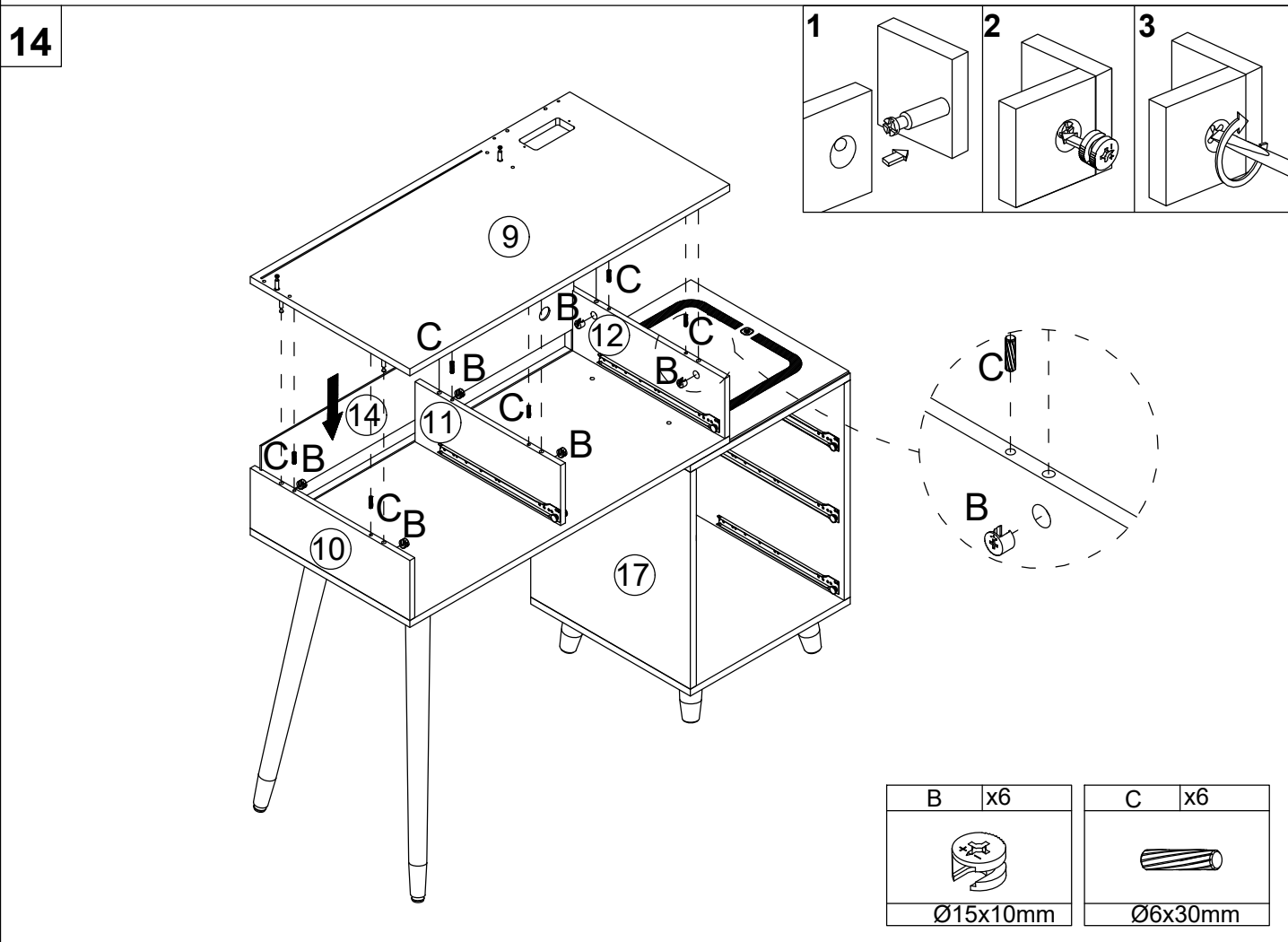
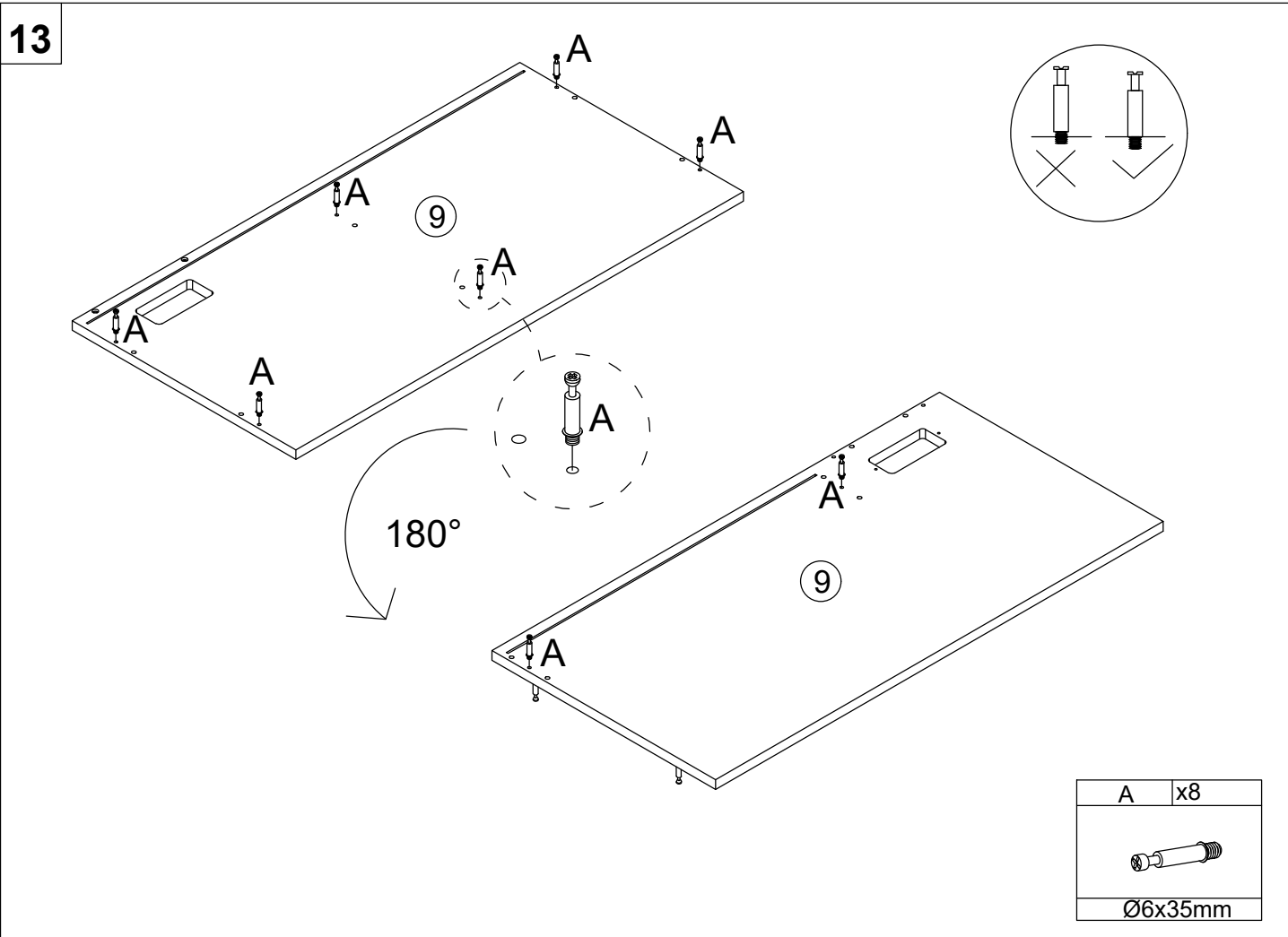
12



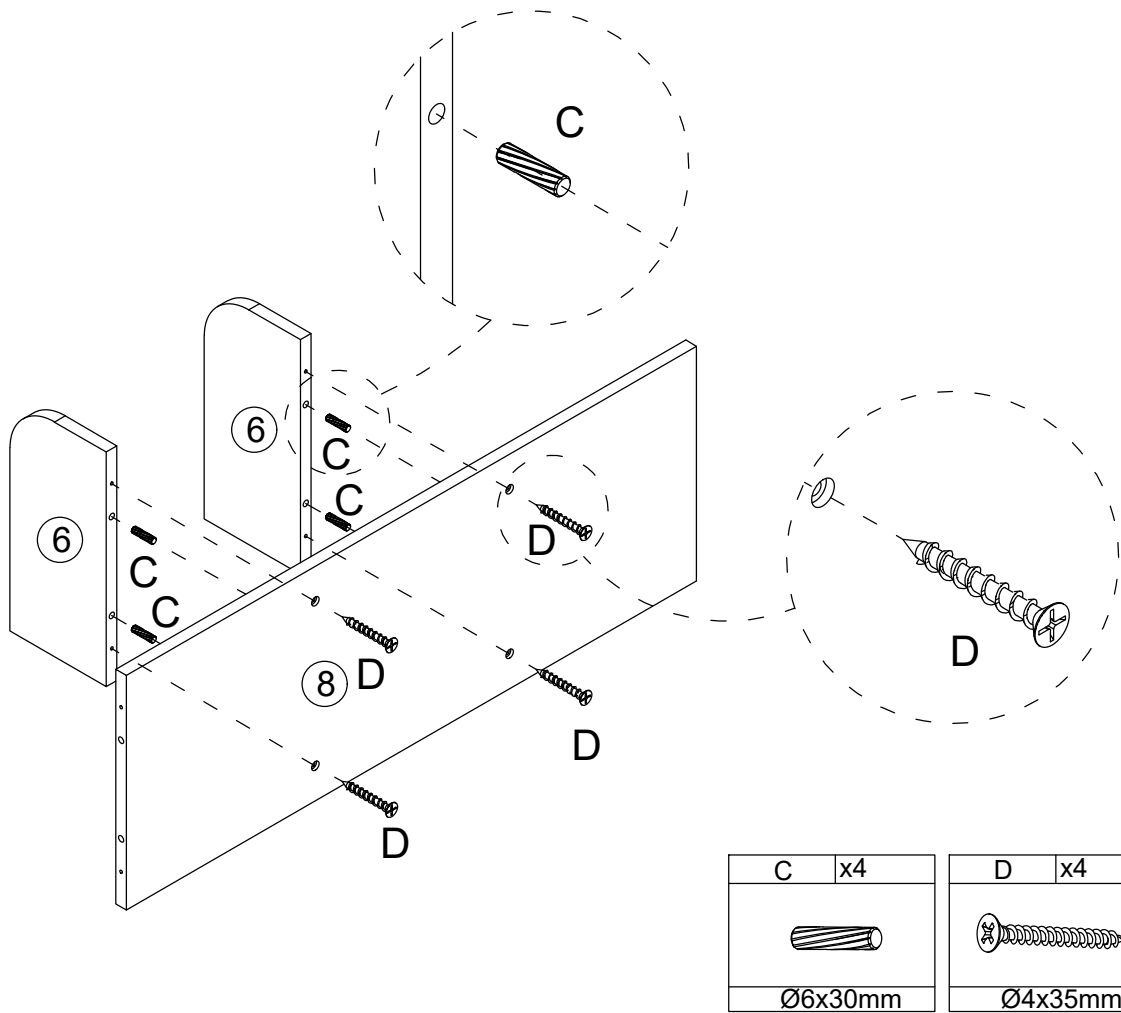
OR



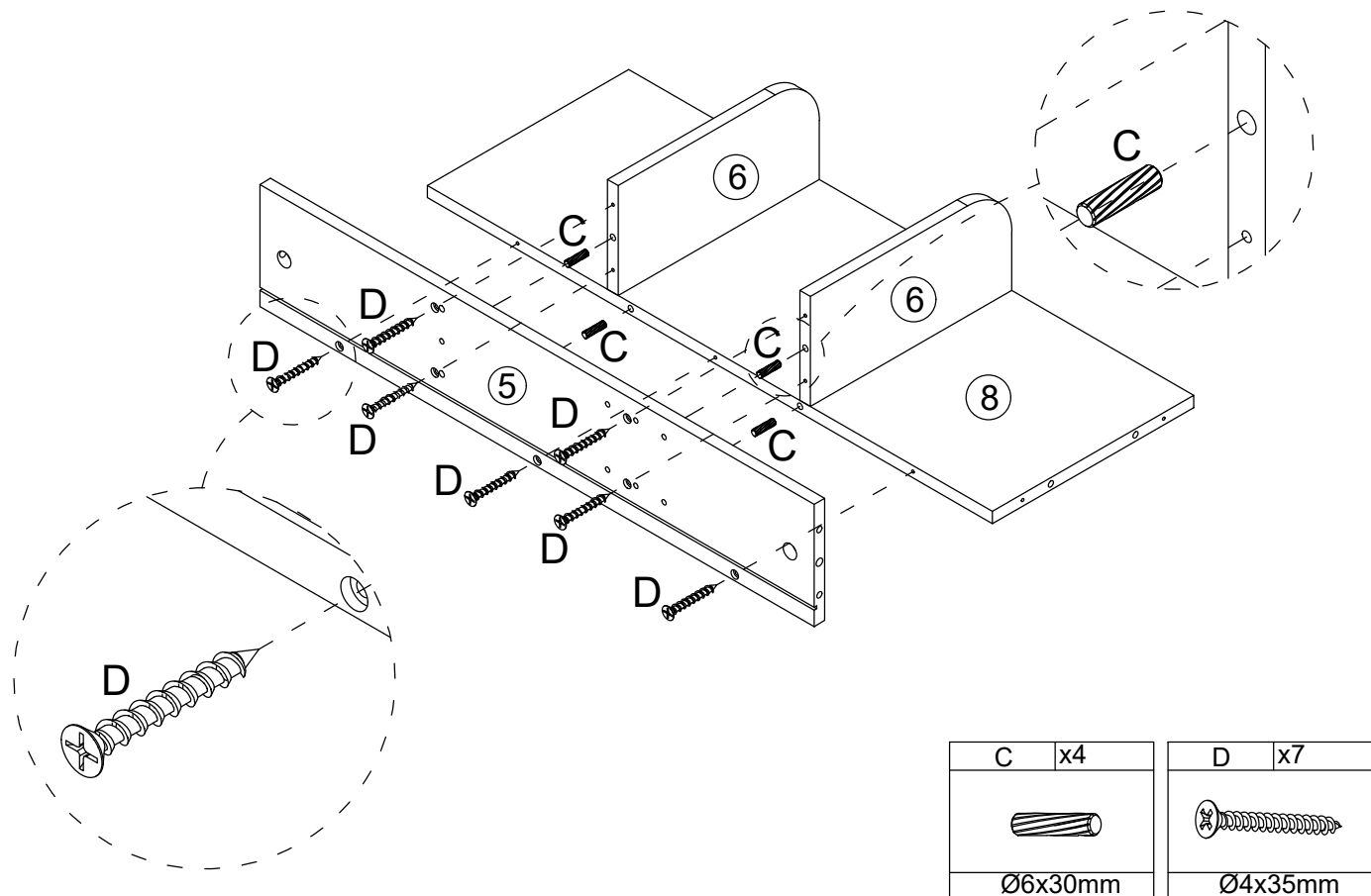
K	x2
K-1	K-2

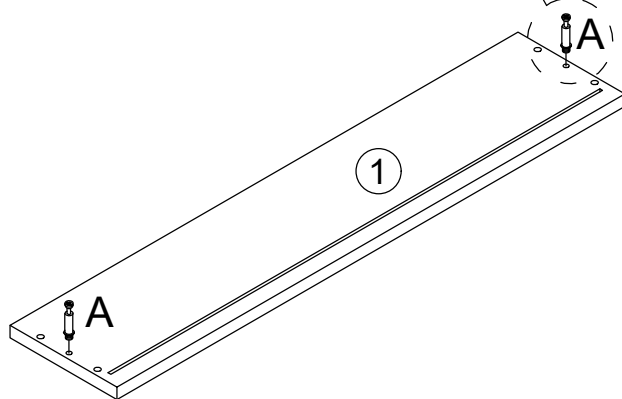
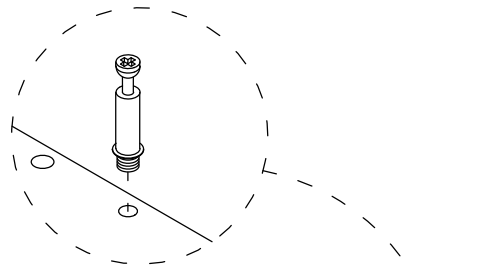
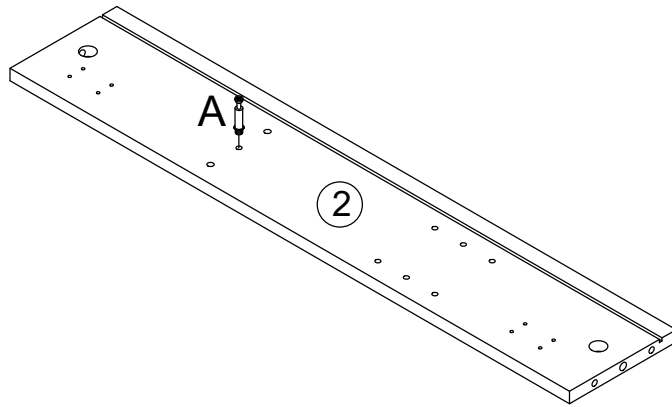
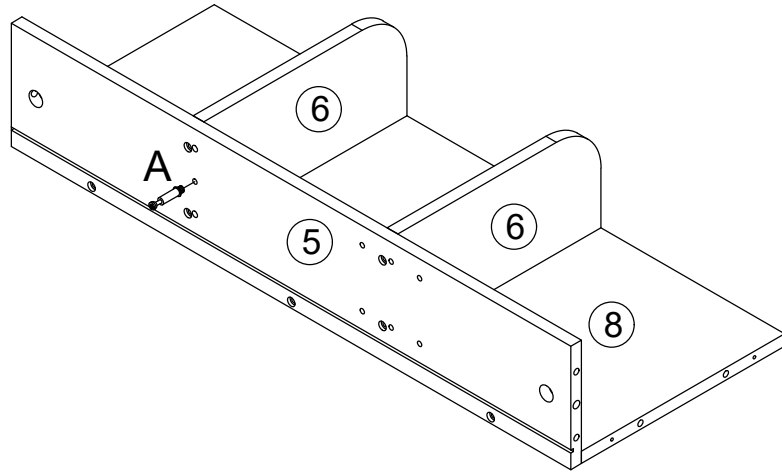
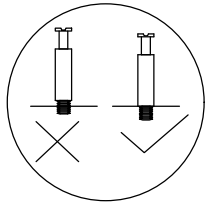


15

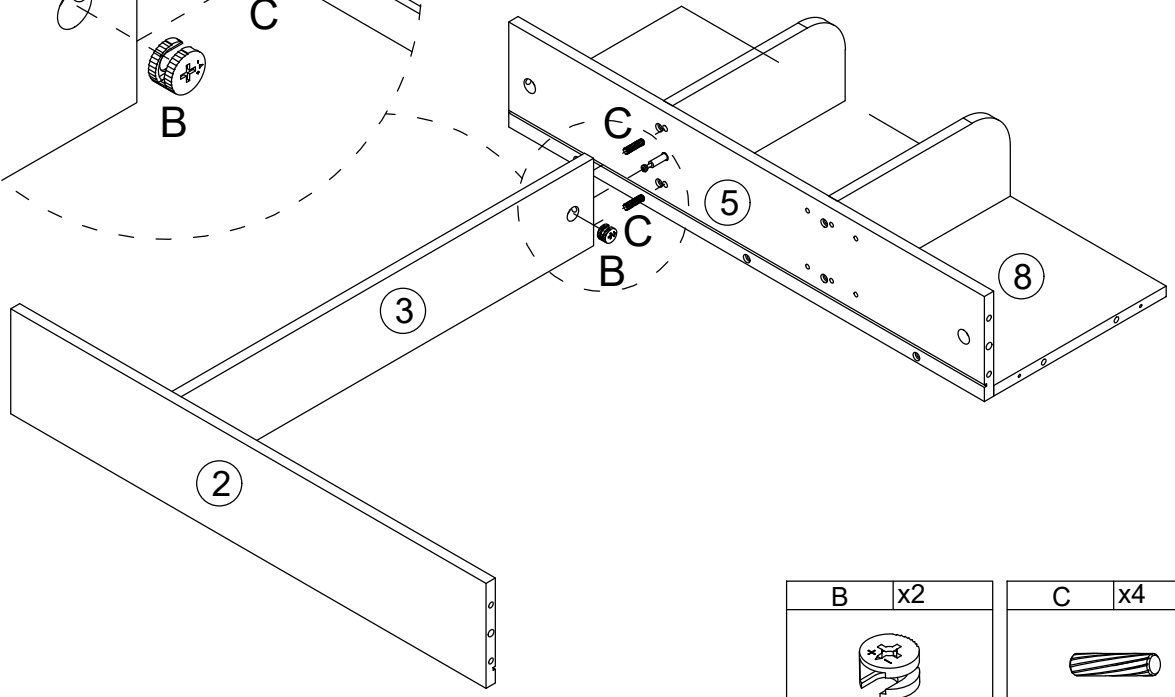
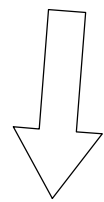
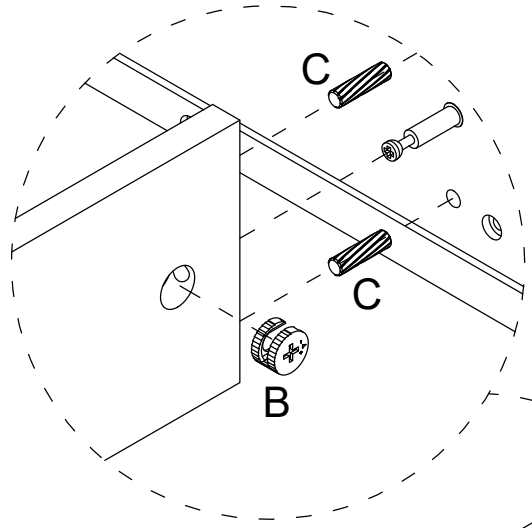
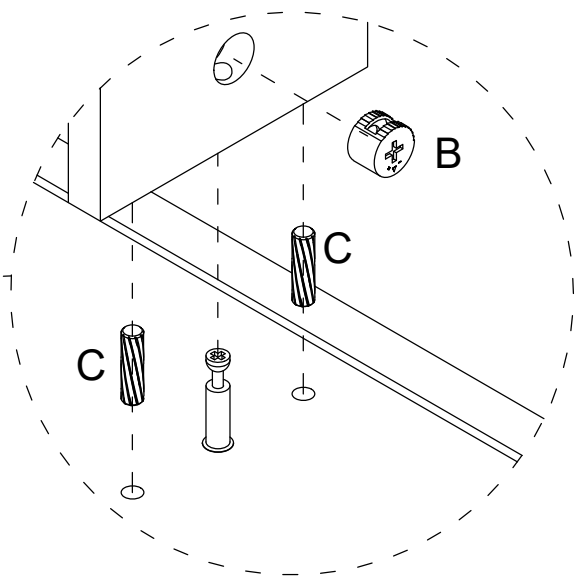
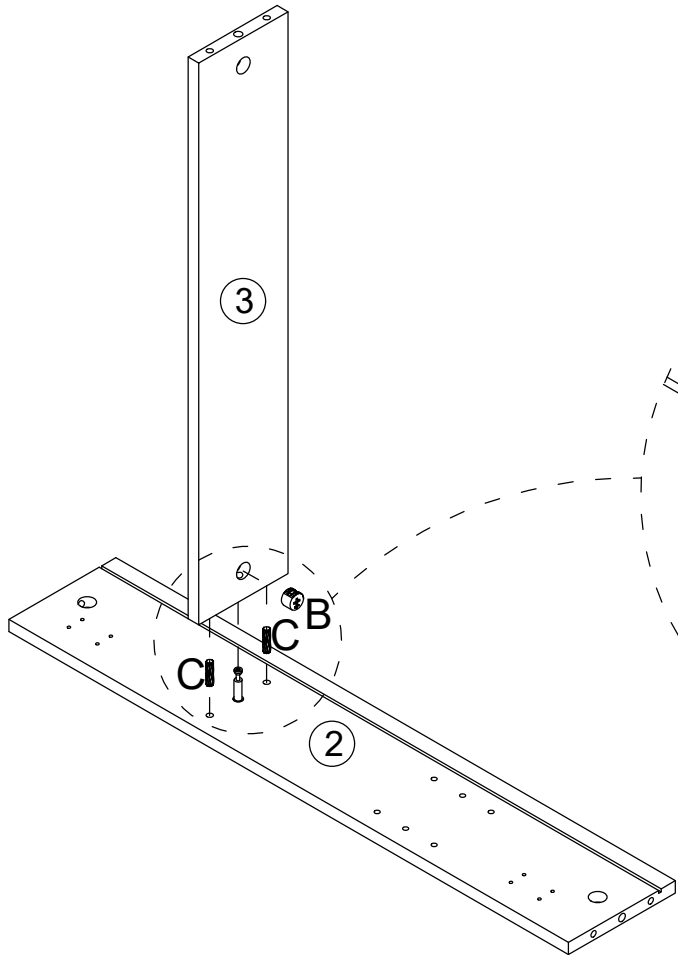
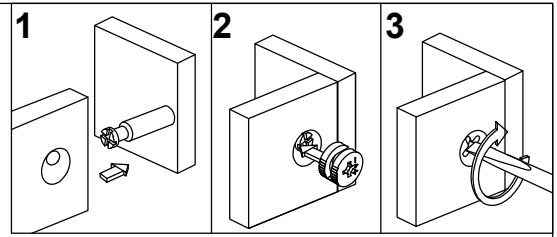


16

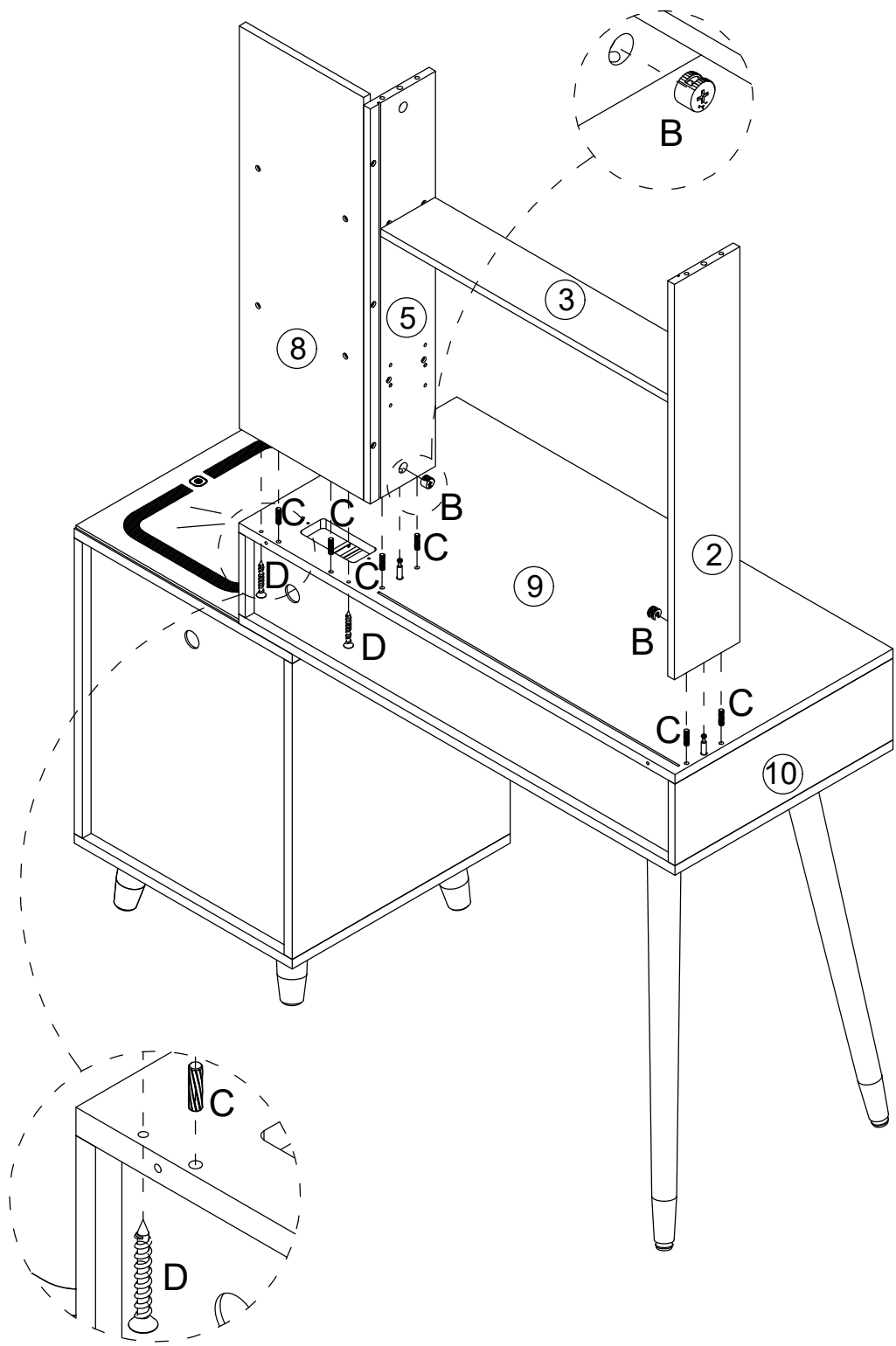
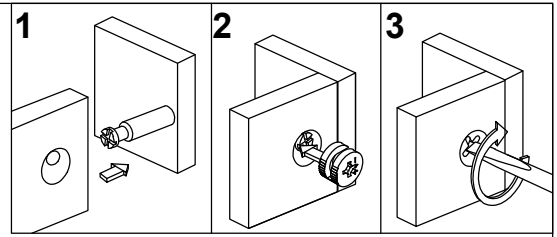




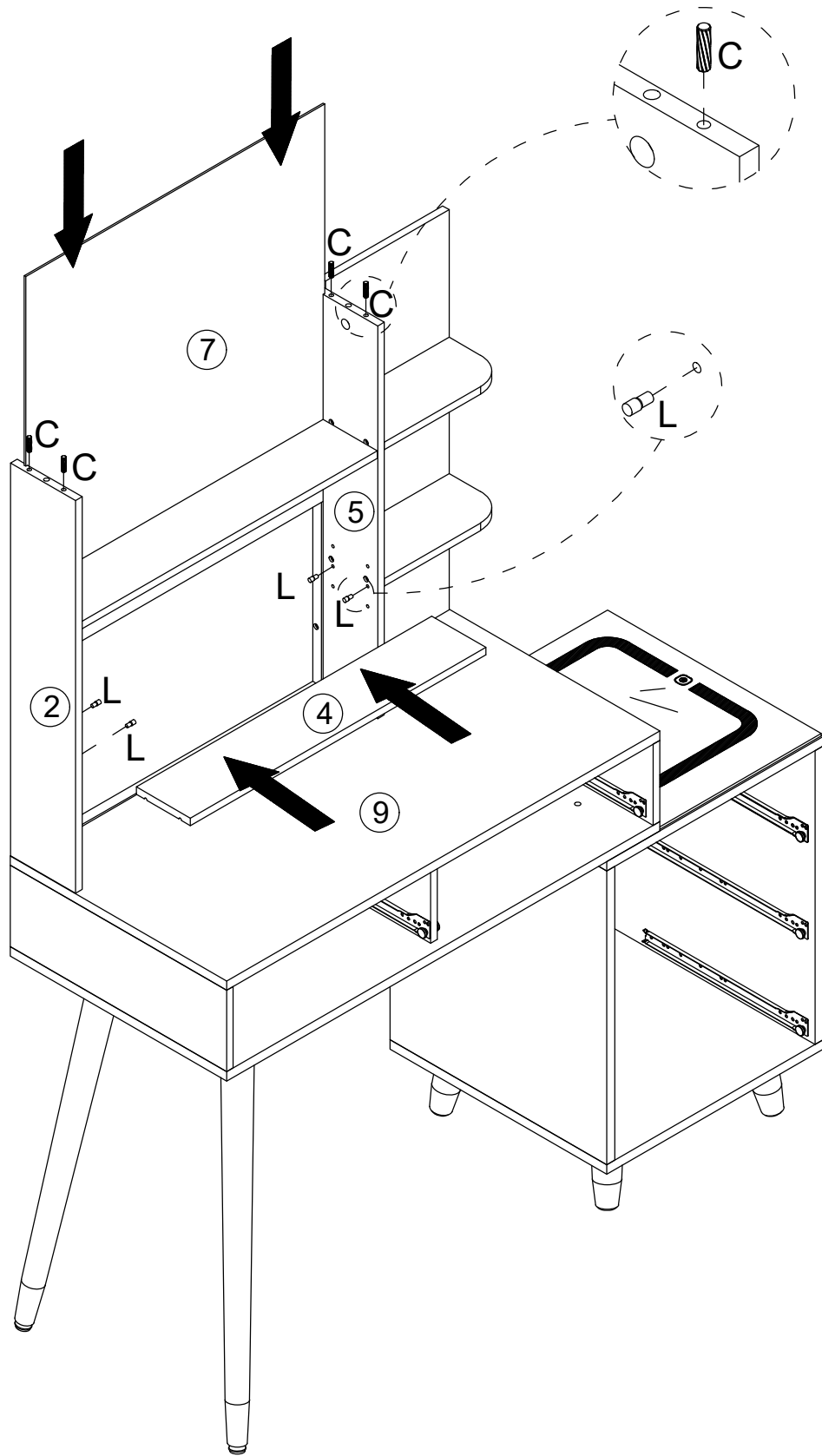
A	x4
Ø6x35mm	





B	x2	C	x4
$\text{Ø}15 \times 10 \text{mm}$		$\text{Ø}6 \times 30 \text{mm}$	

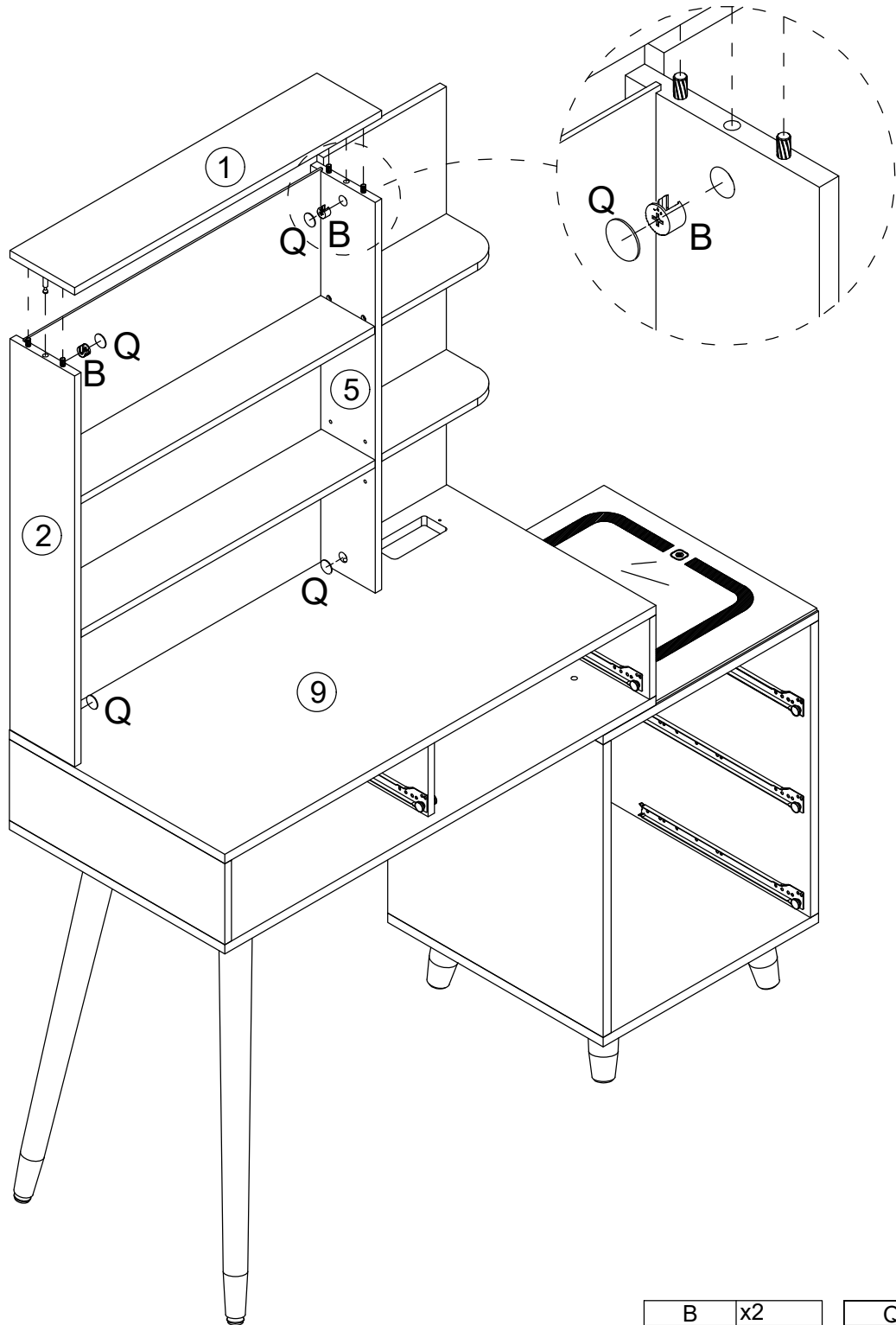
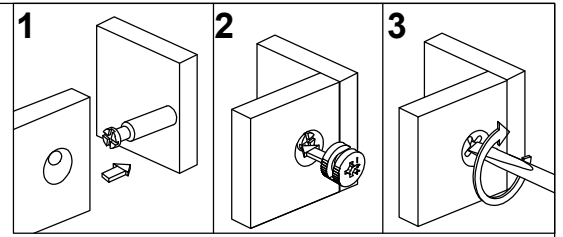



B	x2	C	x6	D	x2
Ø15x10mm		Ø6x30mm		Ø4x35mm	




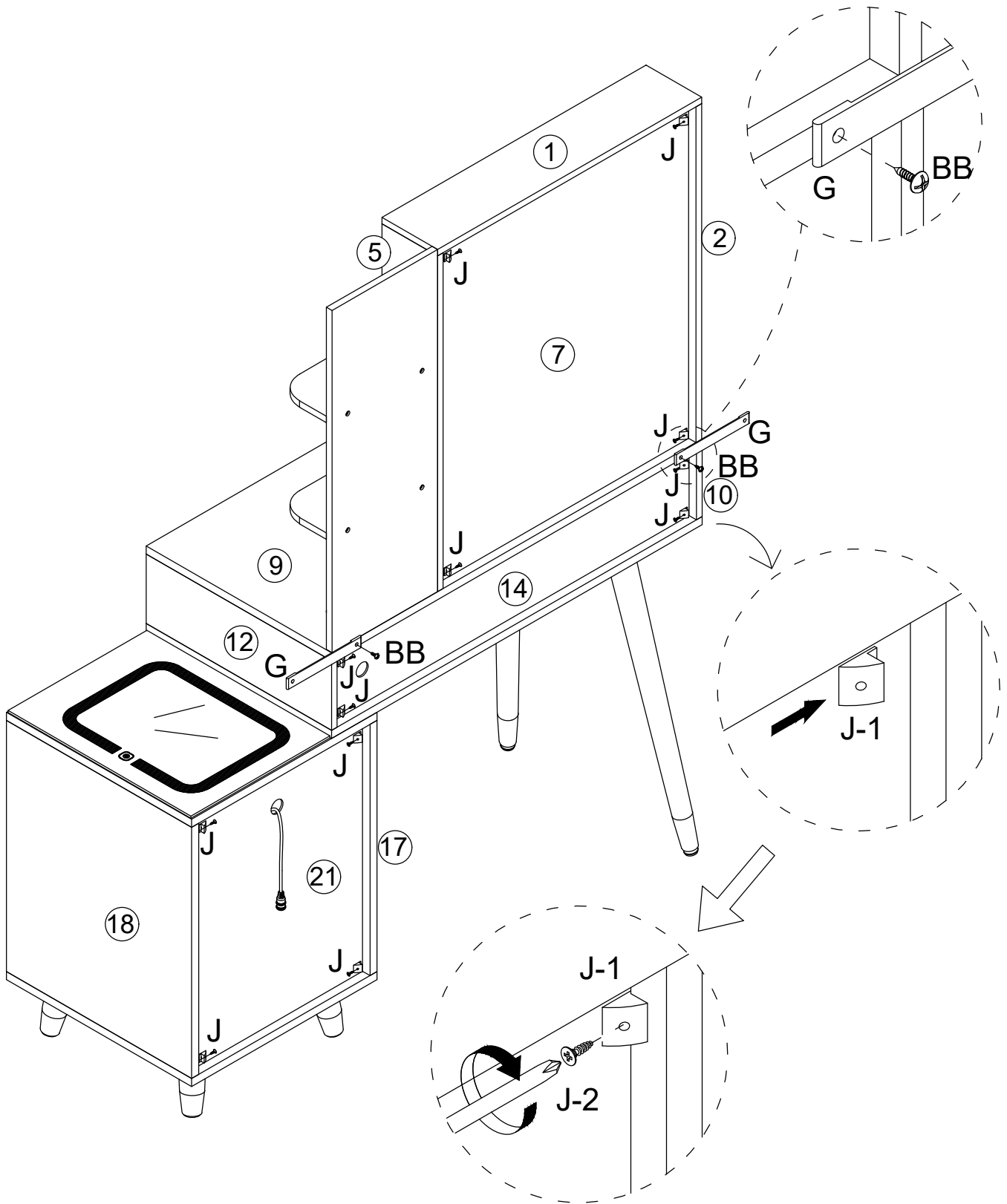
C	x4
	
Ø6x30mm	

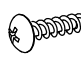
L	x4
	





B	x2
	
Ø15x10mm	

Q	x4
	
Ø20mm	

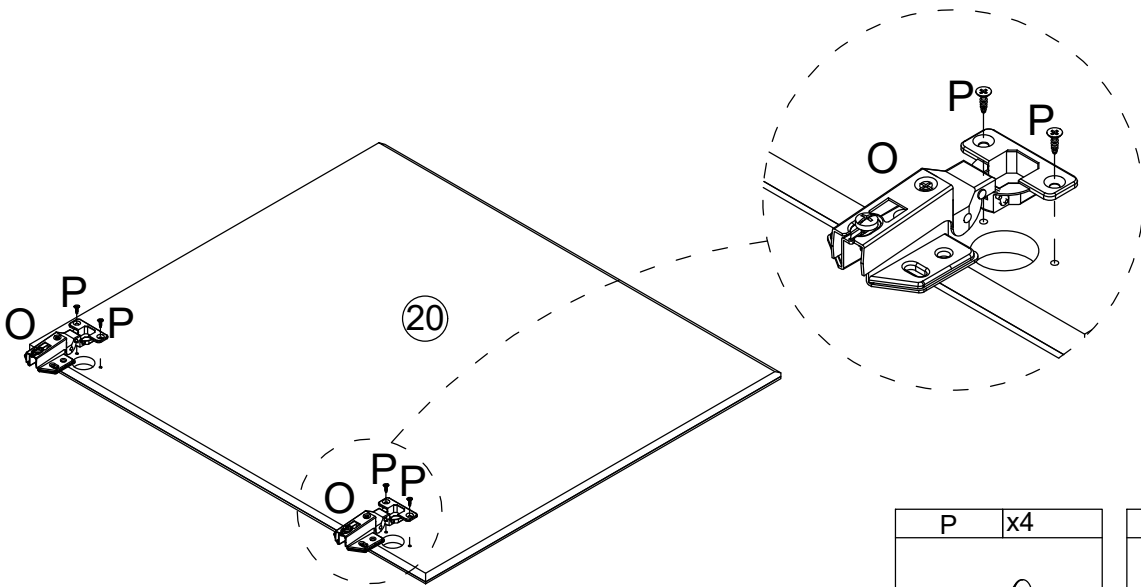



BB	x2
	
Ø4x16mm	

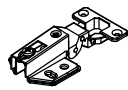
G	x2
	

J	x12
J-1	J-2
	

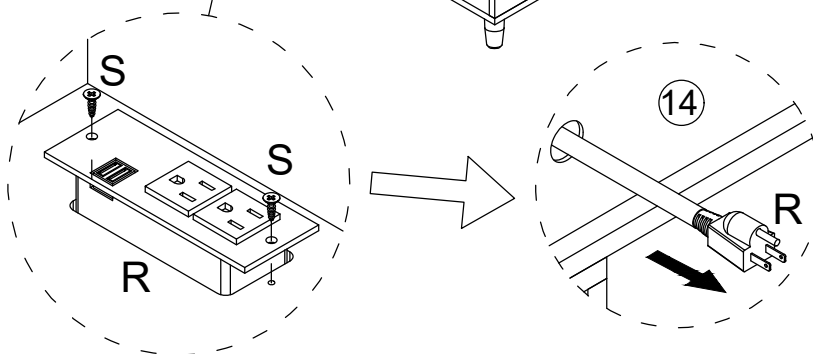
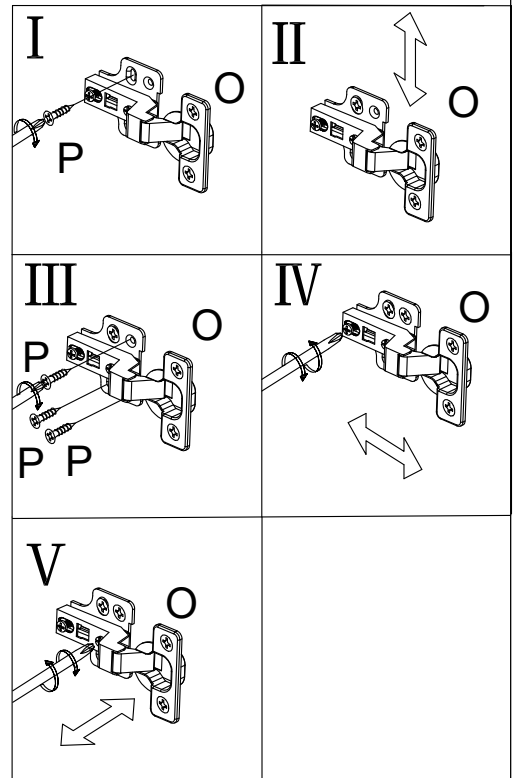
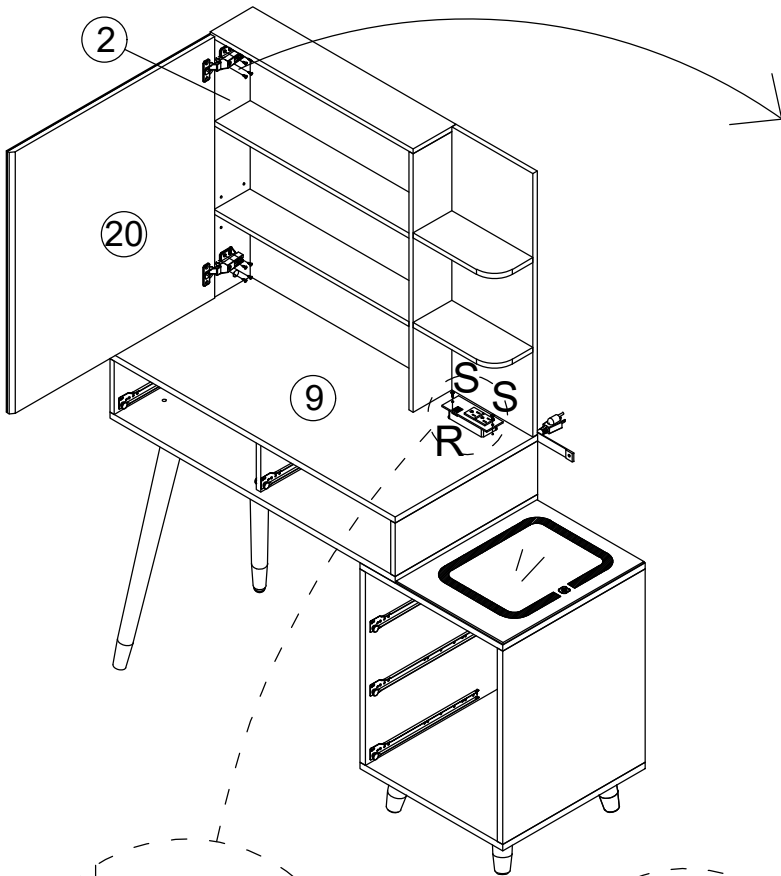
23





P	x4
	
Ø3.5x12mm	

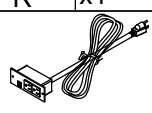
O	x2
	

24

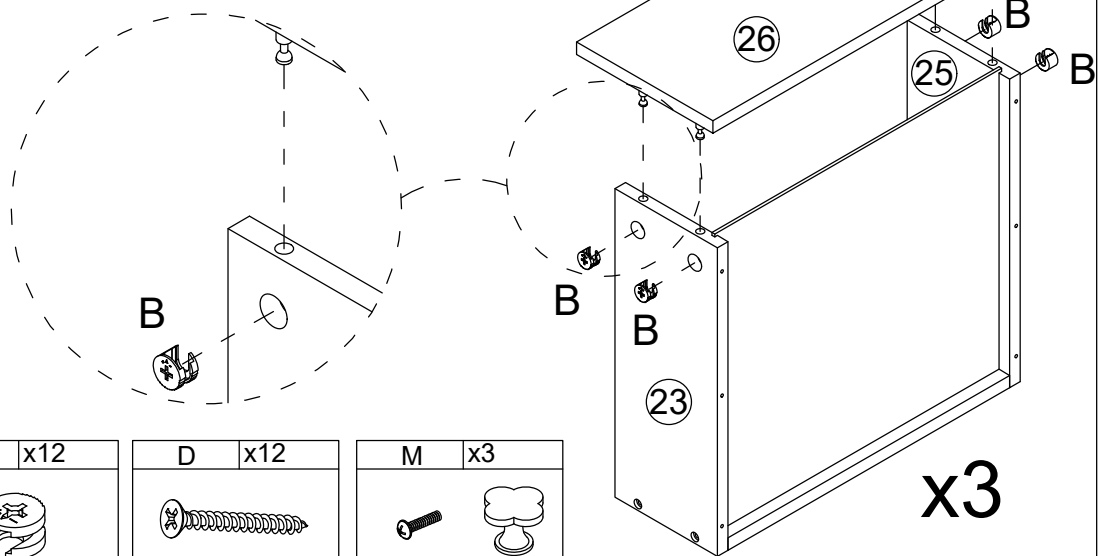
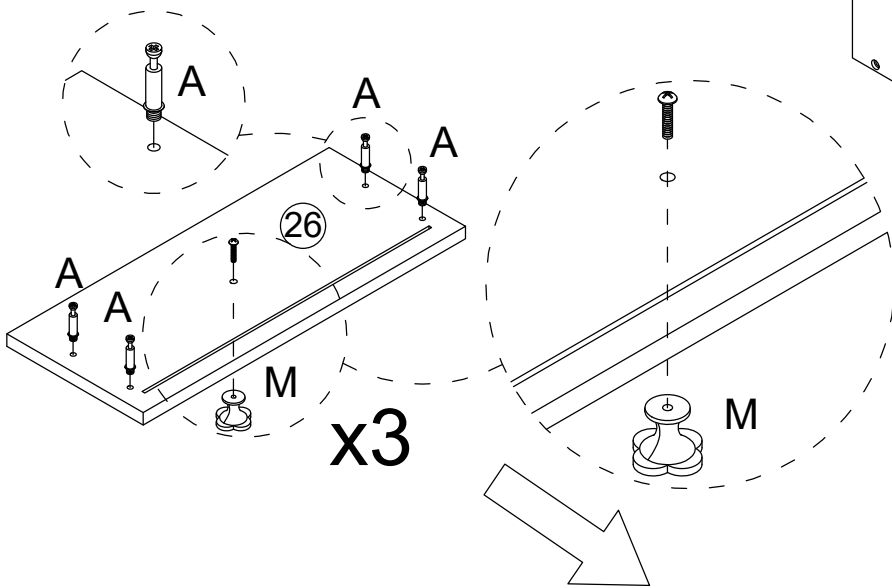
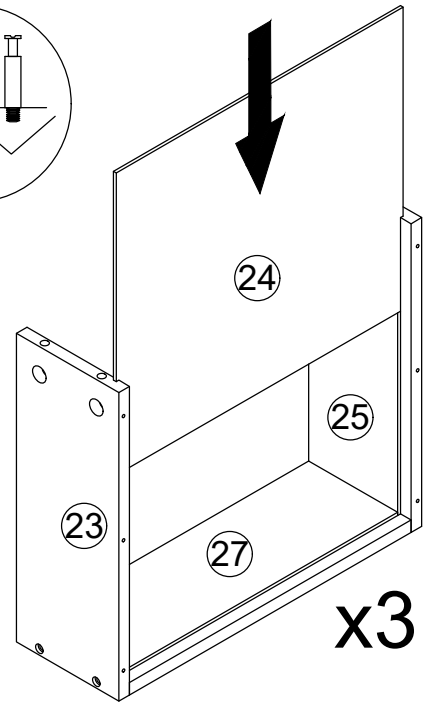
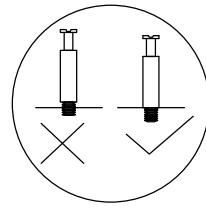
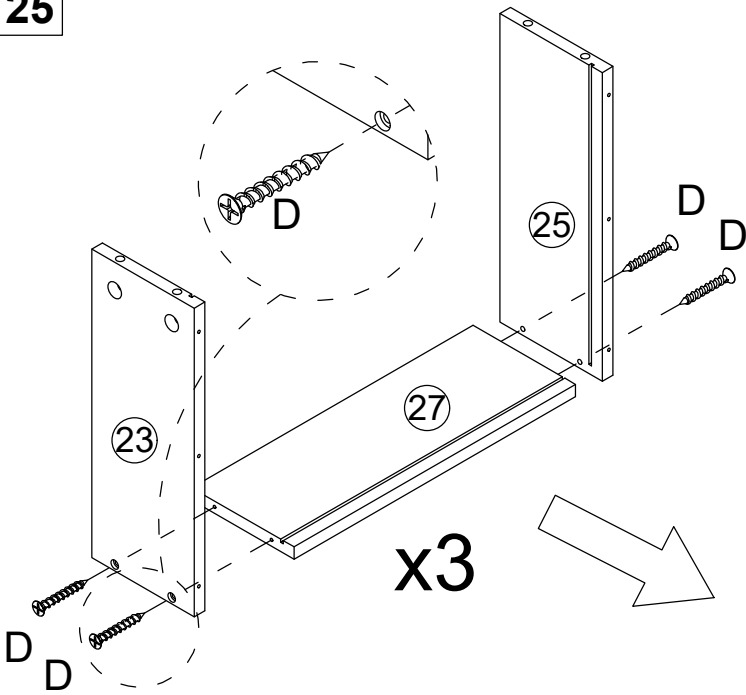
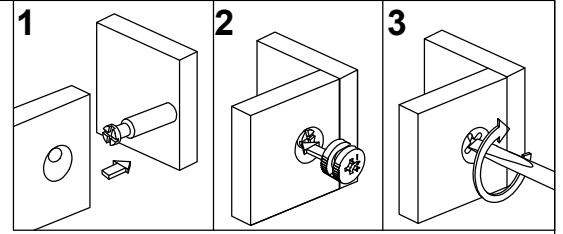


S	x2
	
Ø3x12mm	

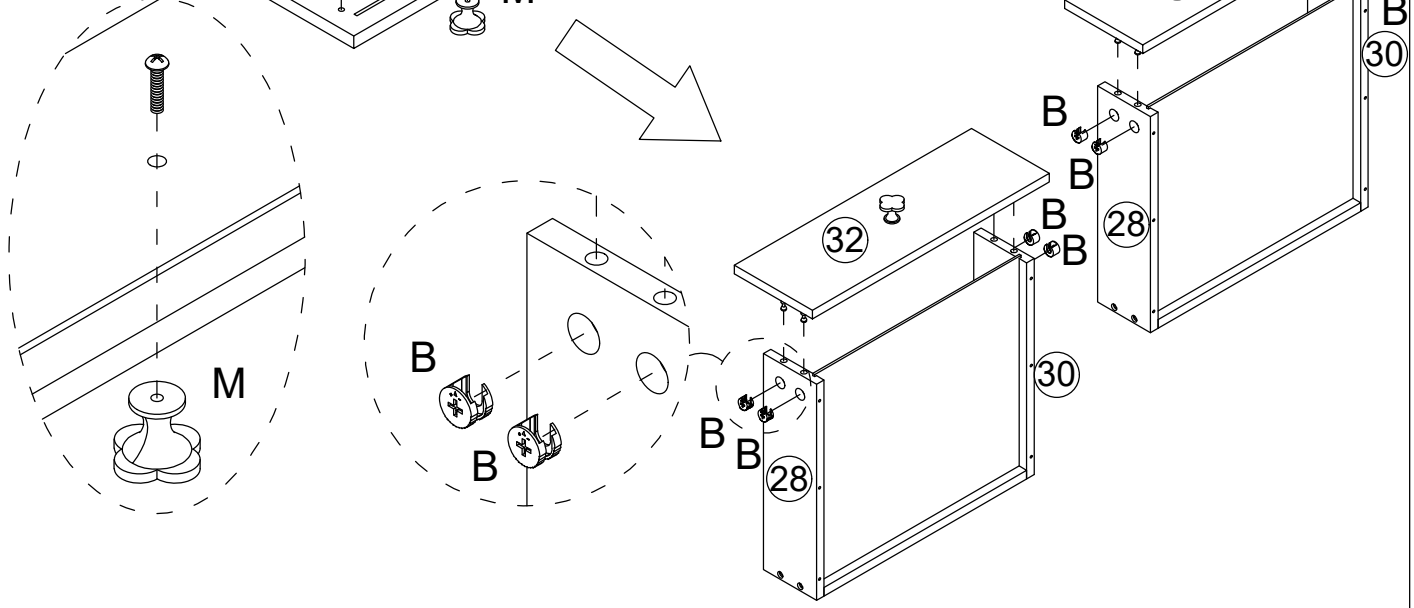
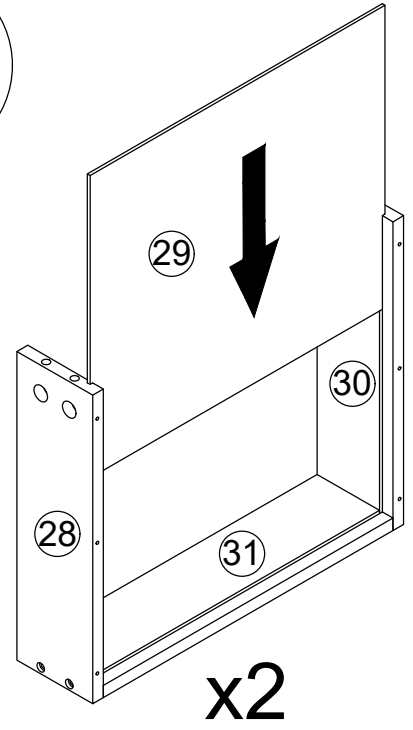
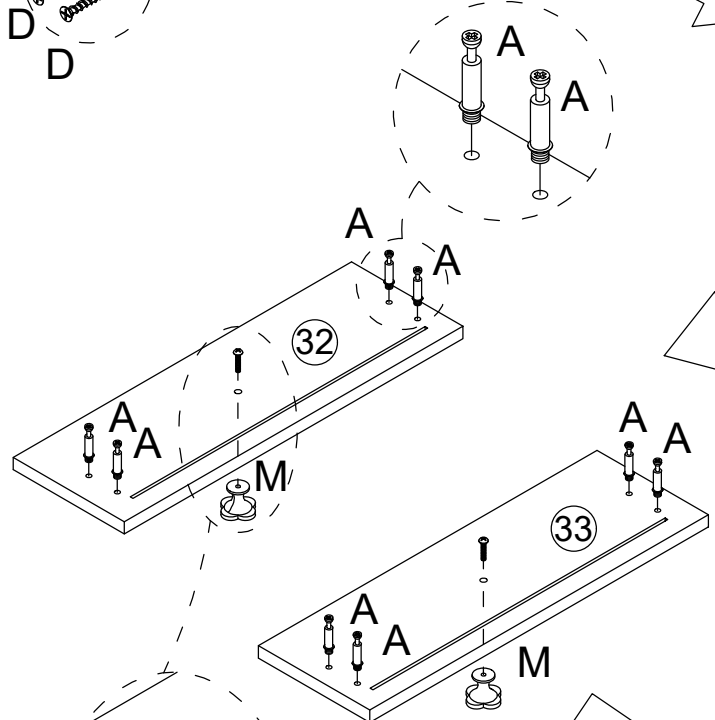
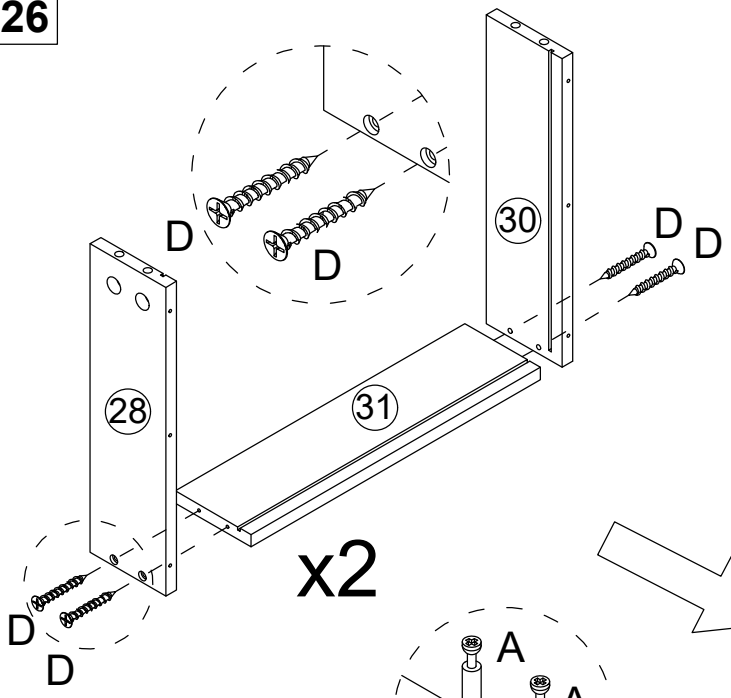
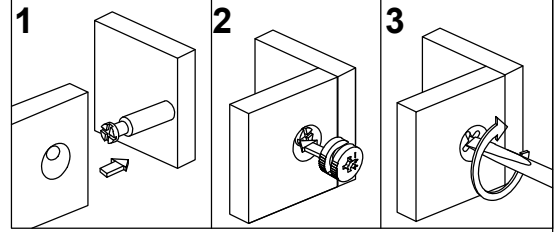
P	x8
	
Ø3.5x12mm	

R	x1
	

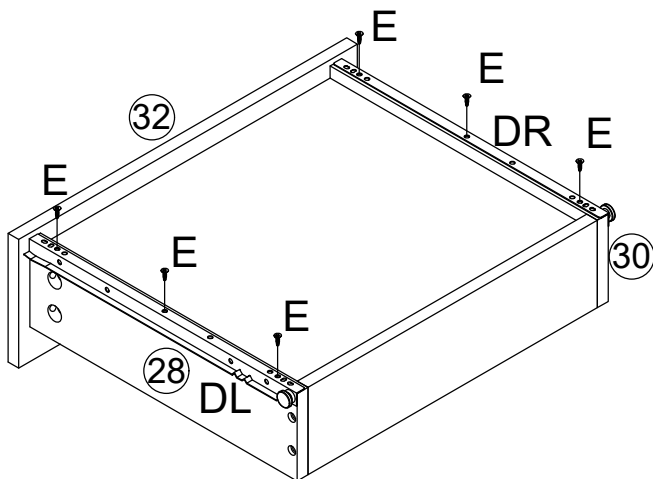
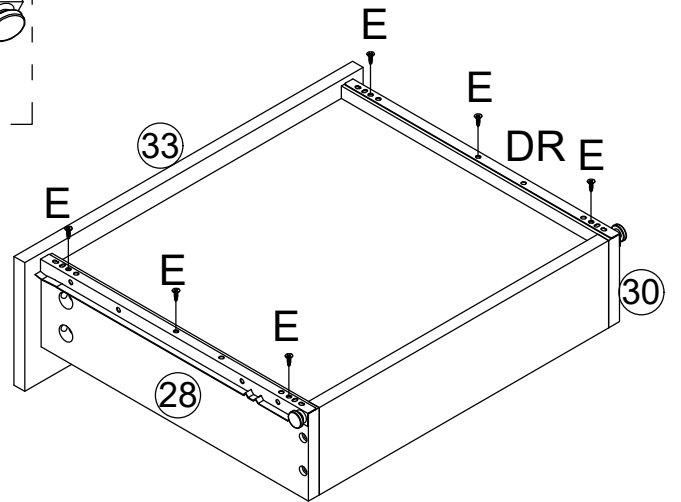
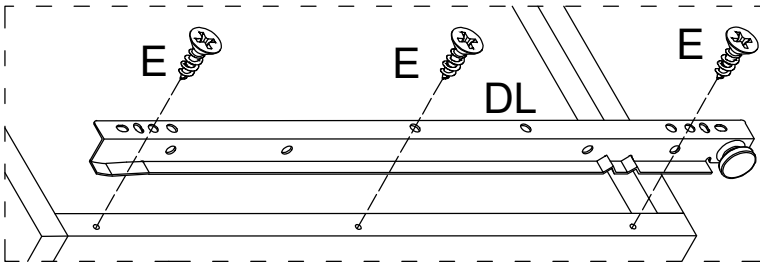
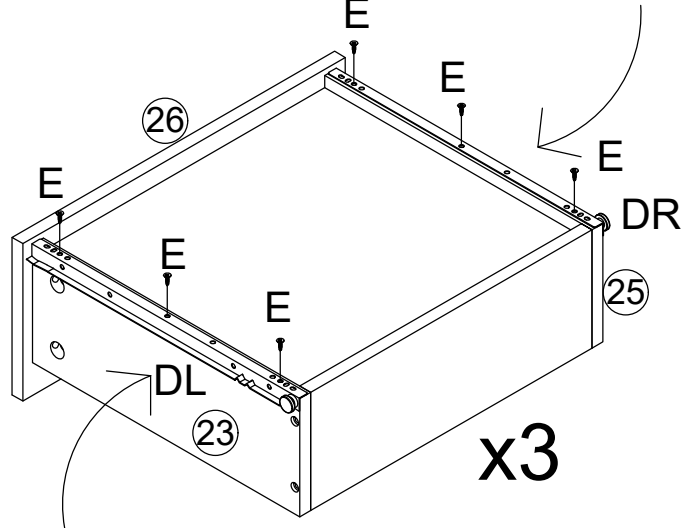
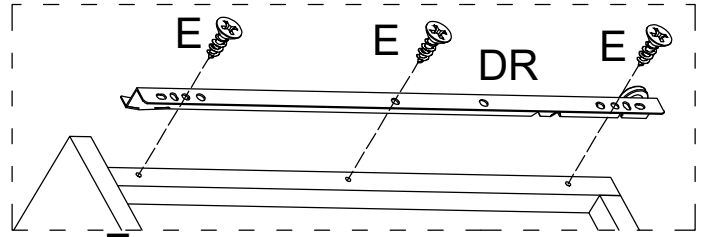
25






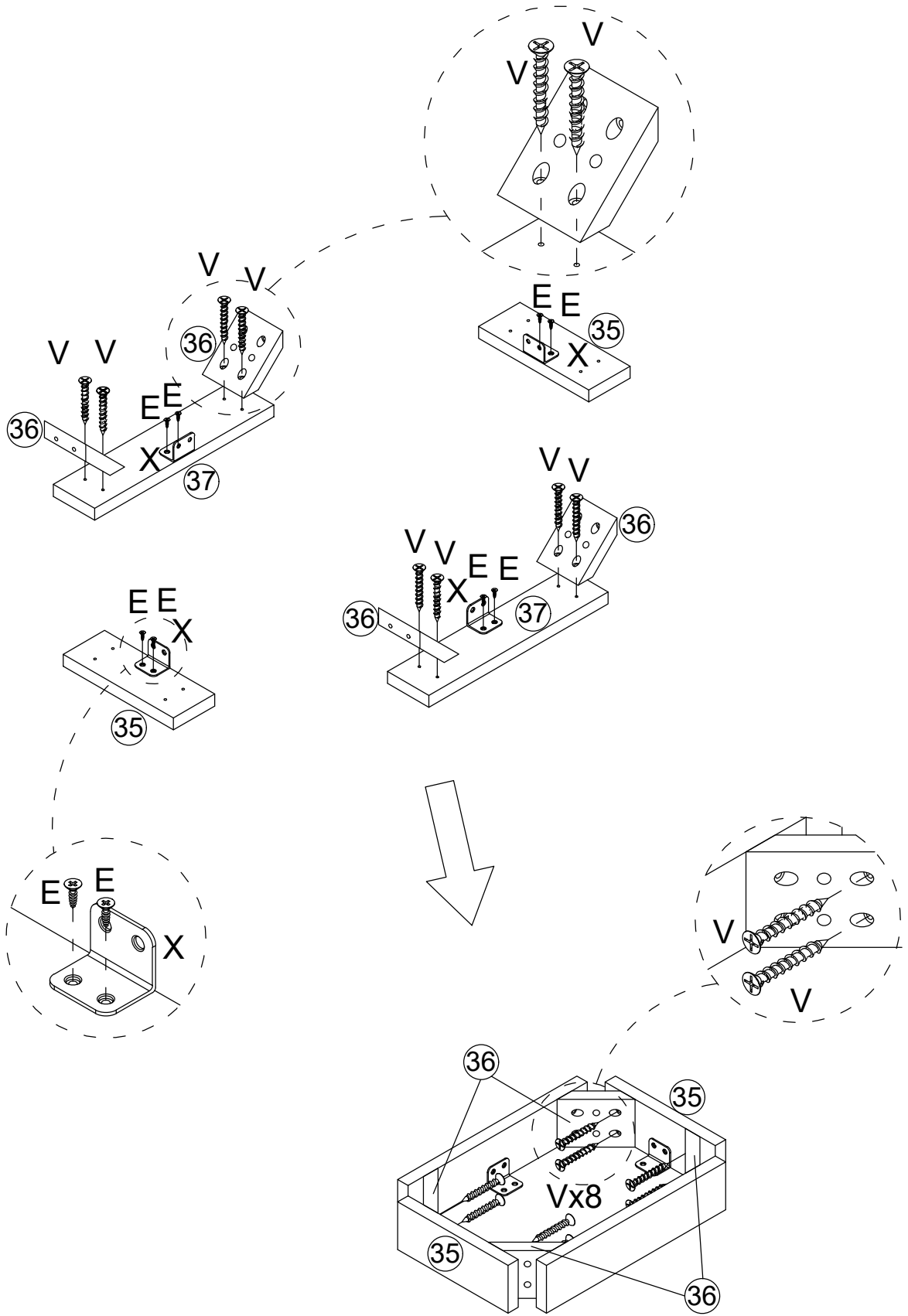
A	x12	B	x12	D	x12	M	x3
Ø6x35mm		Ø15x10mm		Ø4x35mm			






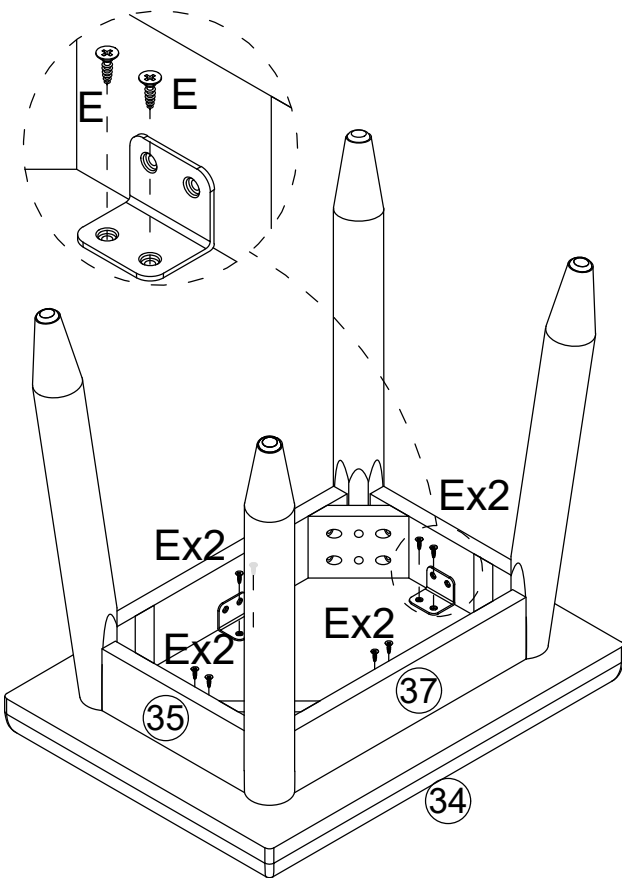
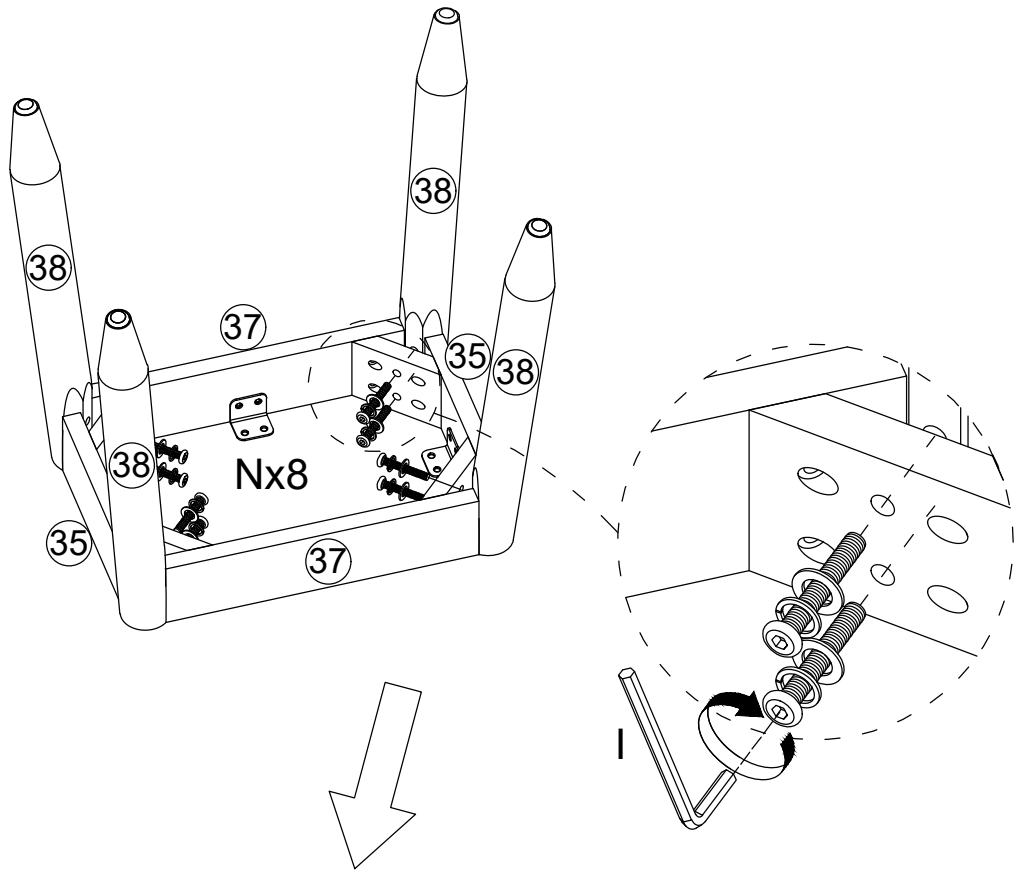
A	x8	B	x8	D	x8	M	x2
Ø6x35mm		Ø15x10mm		Ø4x35mm			





E	x30	DL	x5	DR	x5
					
Ø3x12mm		L300mm		L300mm	

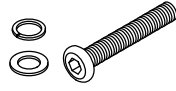


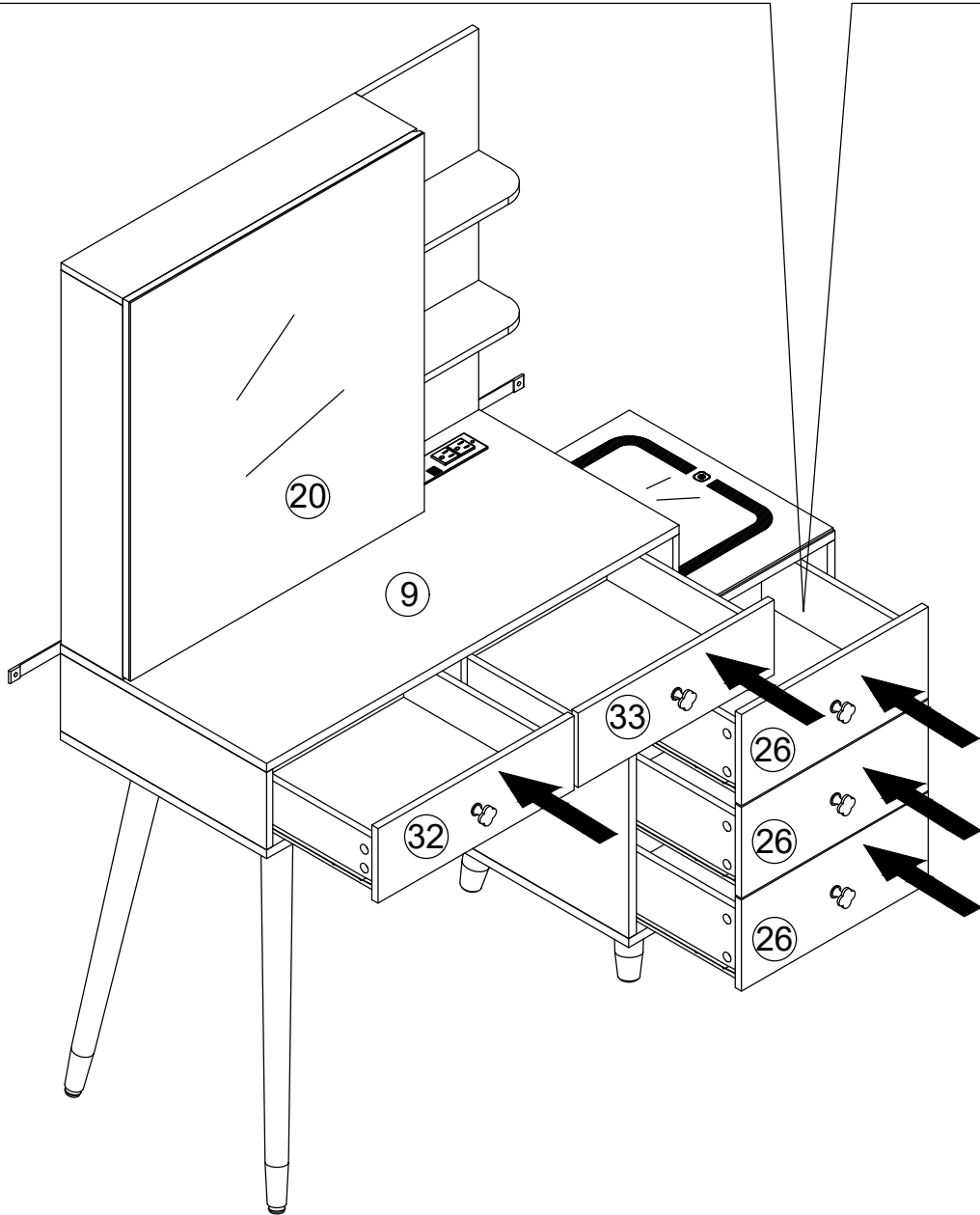
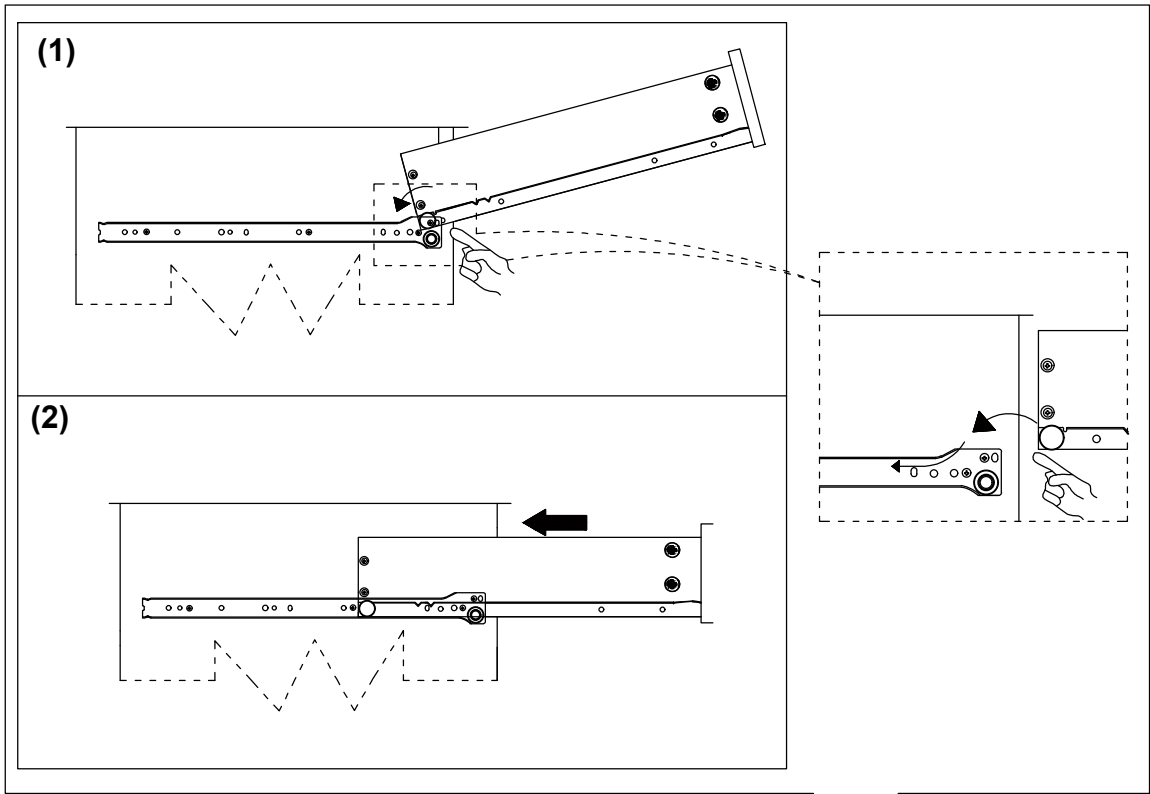
E	x8	X	x4	V	x16
					
Ø3x12mm				Ø4x25mm	

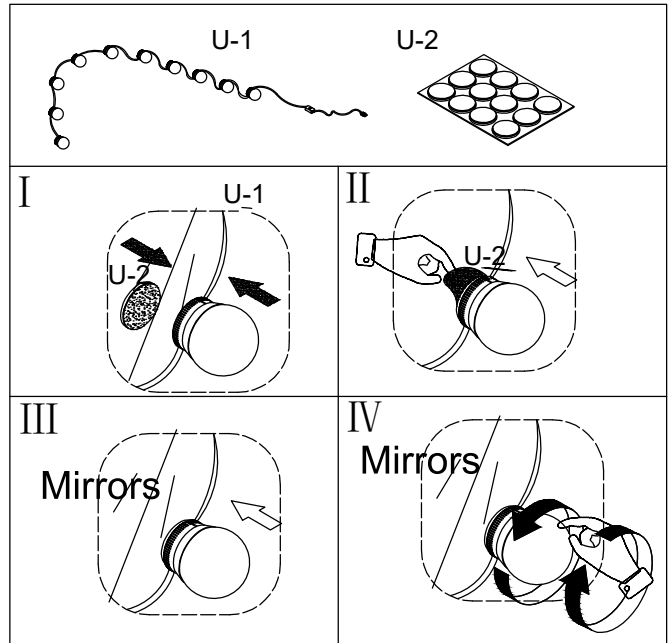
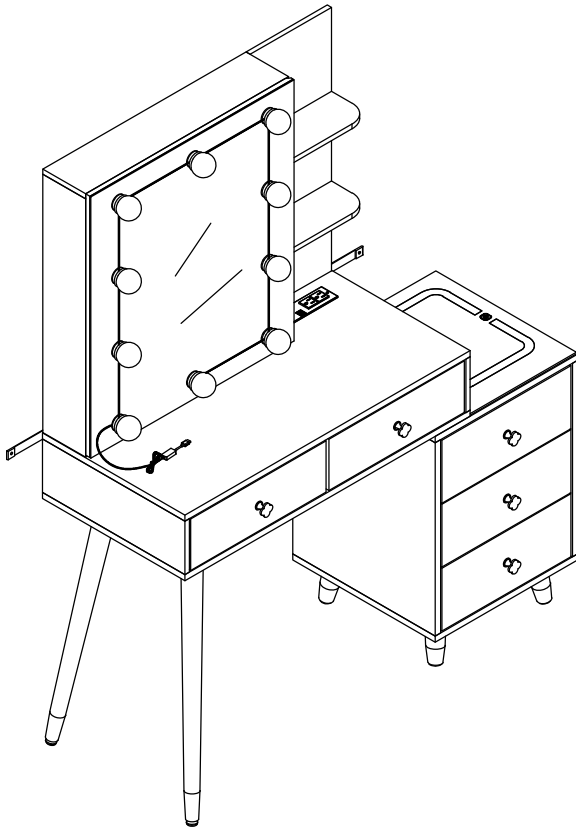


E	x8
	
Ø3x12mm	

I	x1
	

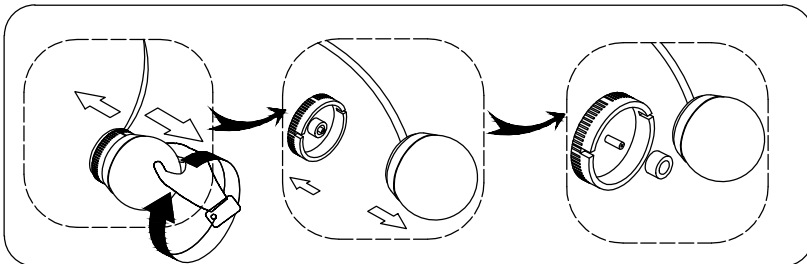
N	x8
	



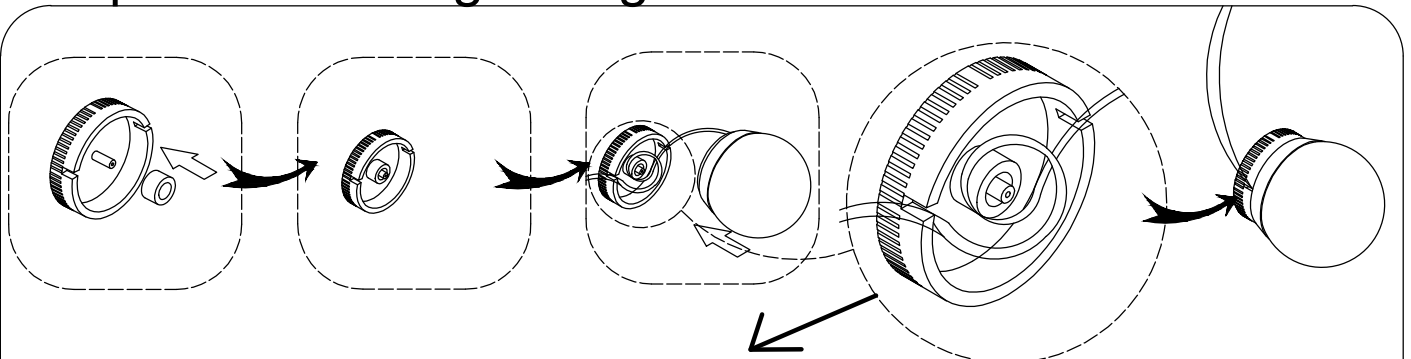


Please refer to the image on the left and paste it on the mirror. Adjust the length and distance of the light line by rotating the light cannon in both positive and negative directions.

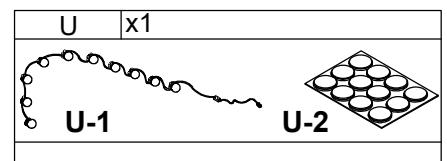
Steps to remove light bulb:

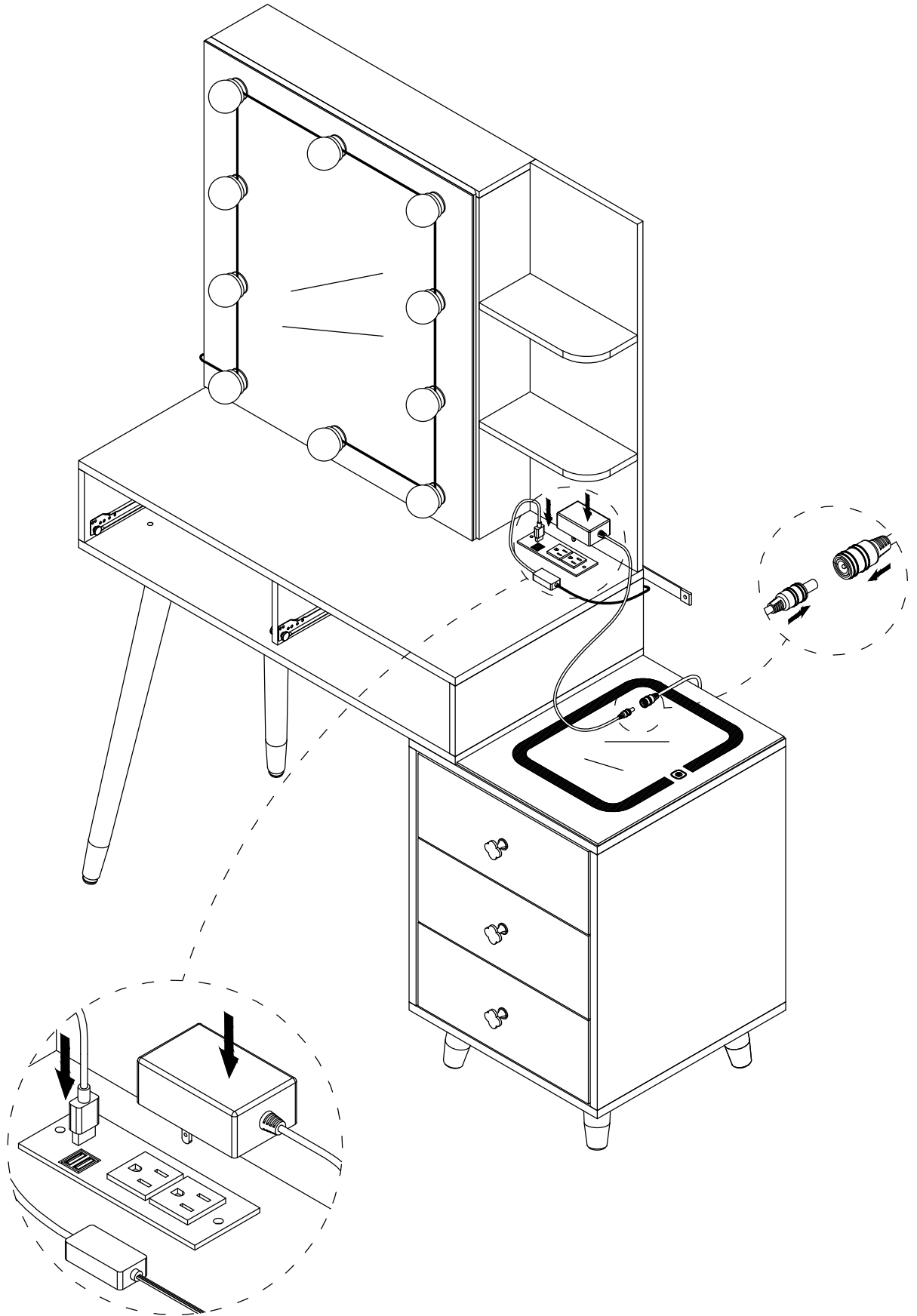


Steps for installing the light cannon:

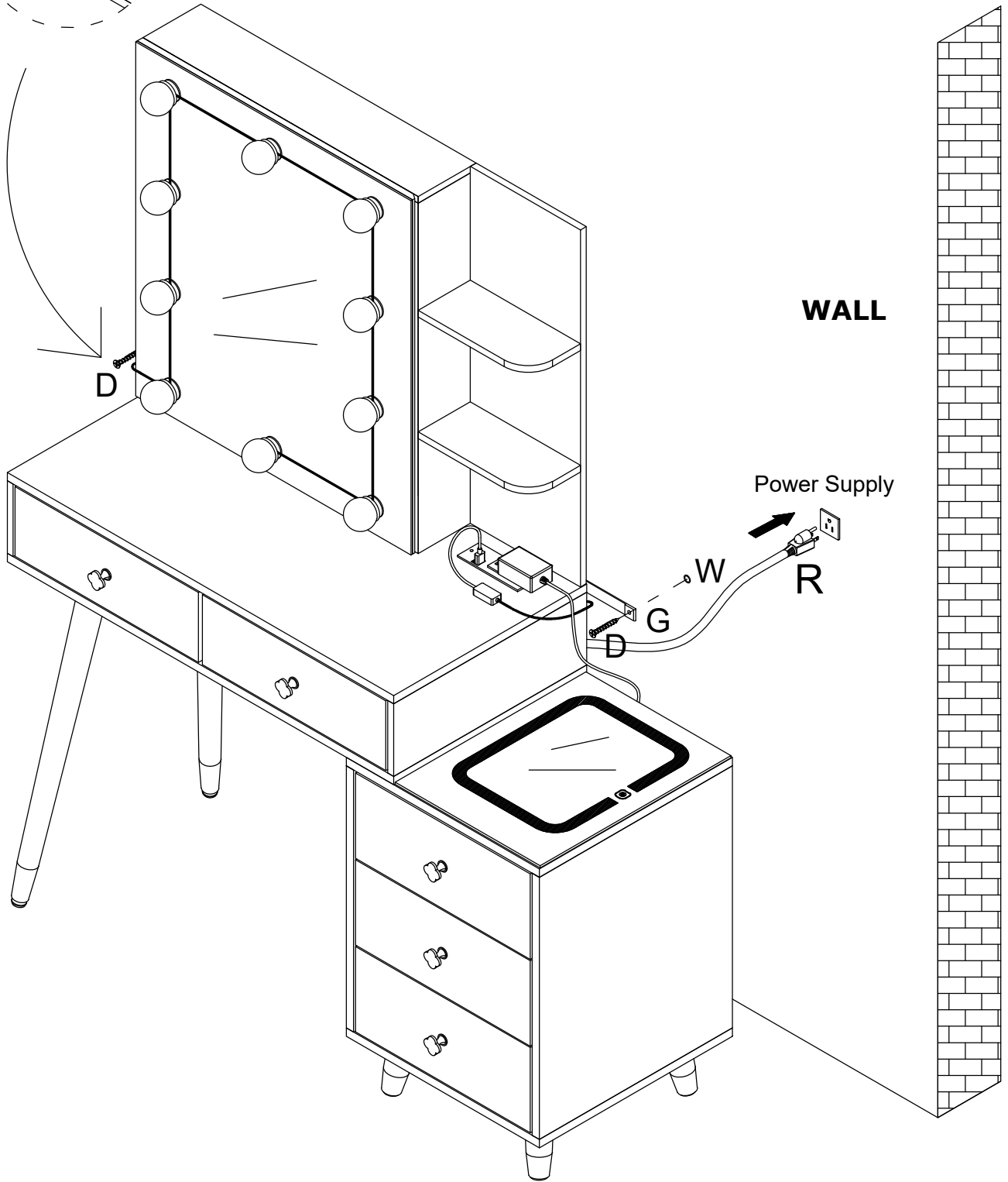
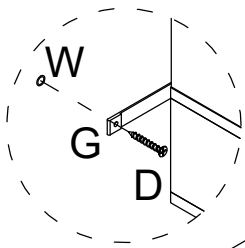



Please note that the inlet and outlet of the line should be placed on the line card, and the line should be placed on the exit by rotating around the central axis






T	x1



D	x2
	
Ø4x35mm	

W	x2
	
Ø6x30mm	