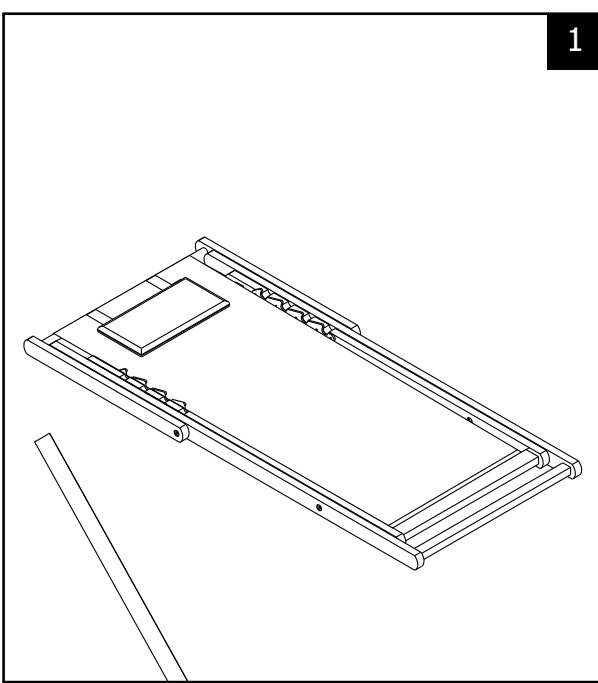
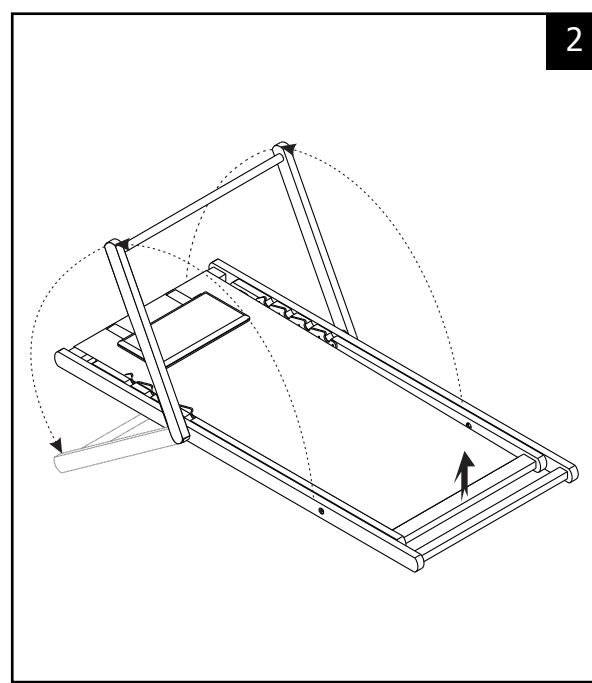


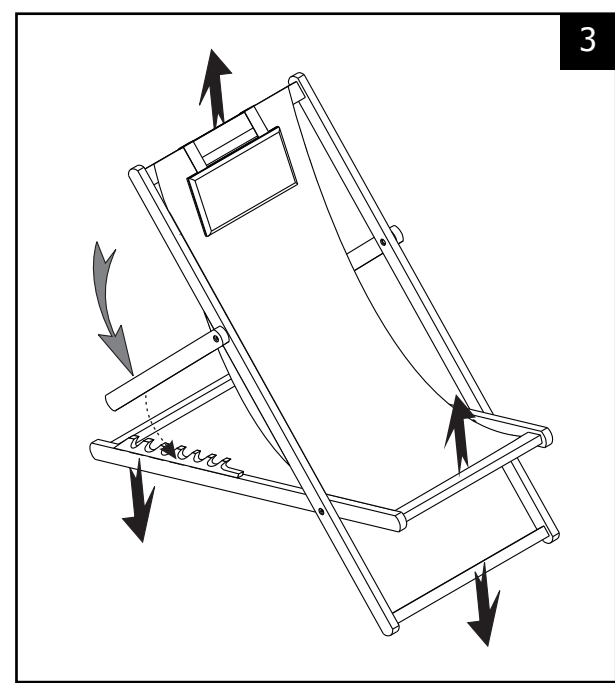
2



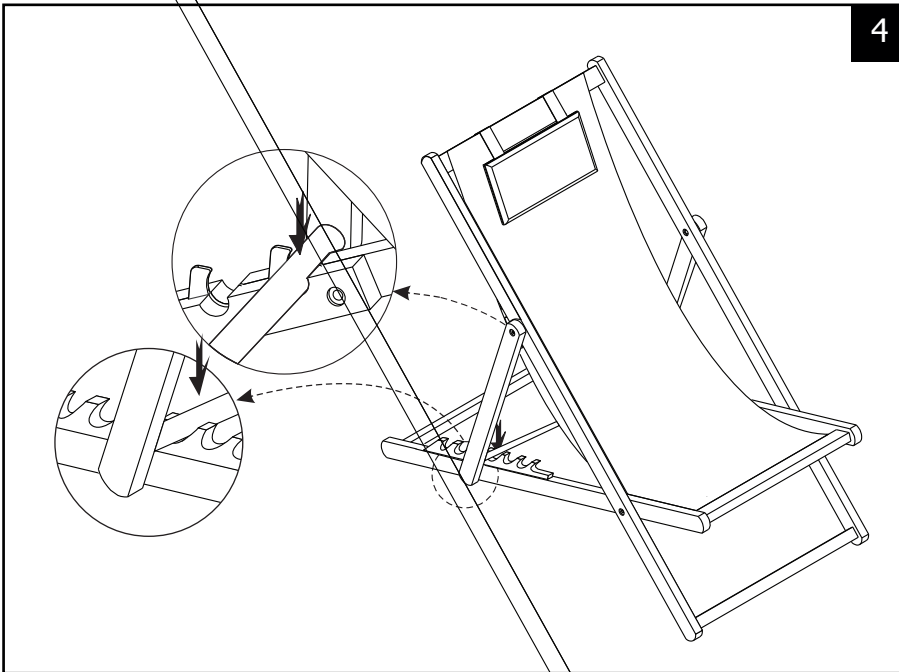
1



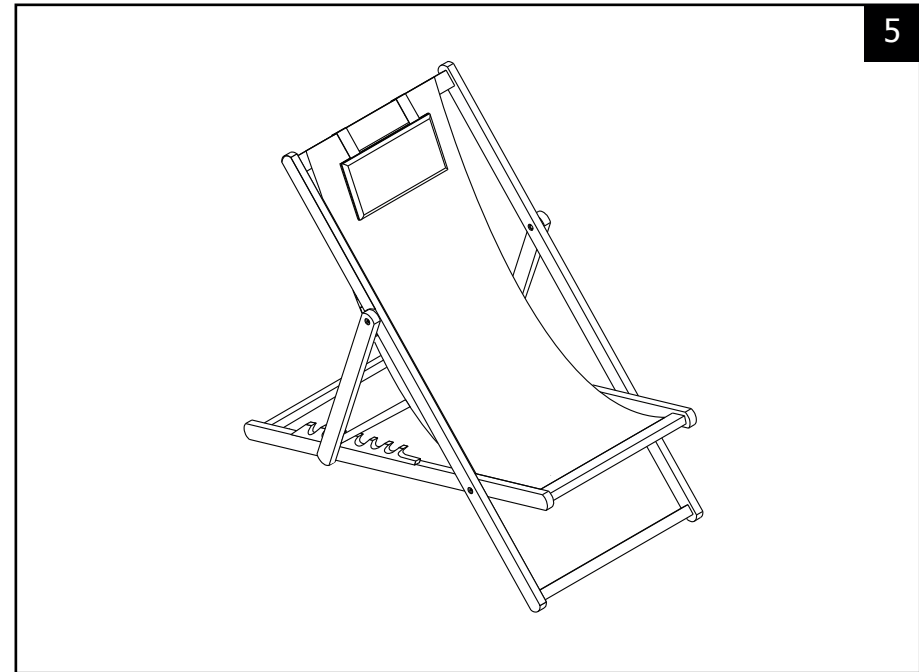
2



3



4



5

**FR**

Conseils d'utilisation de votre mobilier de jardin en aluminium et textile.

- Eviter le contact direct du textile avec une source de chaleur (bougie, appareil électrique, chauffage, etc...)

- La structure de votre mobilier est en aluminium, ce qui lui confère une longévité importante. Cependant, il est conseillé d'hiverner votre salon de jardin en le mettant à l'abri et au sec, il en est de même en période de non utilisation prolongée.

- Ne pas modifier l'inclinaison du dossier lorsqu'une personne est assise sur le produit.

- Ne pas laisser les enfants jouer avec le produit ou modifier l'inclinaison du dossier.

- Poids d'assise maximal : 120 kg

**ES**

Consejos de utilización del mobiliario de jardín de aluminio y textileno.

- Evitar el contacto directo del textileno con una fuente de calor (vela, aparato eléctrico, calefacción, etc.).

- La estructura del mobiliario es de aluminio, lo que le confiere una larga vida útil. Sin embargo, aconsejamos proteger su salón de jardín en invierno o durante largos periodos sin uso, guardándolo en un lugar seco.

- No cambie la posición del respaldo cuando una persona está sentada en el producto.

- No permita que los niños jueguen con el producto o cambiar el ángulo del respaldo.

- Peso asiento máximo : 120 kg

**EN**

Directions for use, aluminum and textile outdoor furniture.

- Do not allow textile fabric to come into direct contact with a heat source (candle, electric device, heater, etc.).

- Your furniture is made from aluminum, which guarantees it a long life. However, we recommend taking winter precautions with your outdoor furniture by storing it away in a dry place. The same applies for extended periods of non-use.

- Do not change the backrest position when somebody is using the product.

- Do not allow children to play with the product or change the position of the backrest.

- Maximum seat weight: 120 kg/265 lbs

**NL**

Gebruiksaanwijzing van uw textiele en aluminium tuinmeubilair.

- Laat het textiele niet in contact komen met een warmtebron (kaars, elektrische apparatuur, verwarming etc.).

- De structuur van uw tuinmeubel is gemaakt van aluminium, wat een lange levensduur garandeert. Het is aanbevolen uw set winterklaar te maken door deze op te slaan of af te dekken, dit geldt ook voor langere periodes zonder gebruik.

- Verander de stand van de rugleuning niet wanneer iemand het product gebruikt.

- Laat kinderen niet met het product spelen of de stand van rugleuning aanpassen.

- Maximale draaggewicht: 120 kg



Poids maximum : 120 kg  
Peso máximo : 120 kg  
Maximum weight: 120kg / 265lbs  
Maximaal gewicht: 120 kg



**Attention** : risques de blessures  
**Cuidado** : riesgo de lesión  
**Caution** : risk of injury  
**Waarschuwing** : risico op letsel



Lire attentivement et conserver cette notice  
Leer atentamente y conservar estas instrucciones  
Read carefully and keep those instructions  
Lees aandachtig en bewaar deze handleiding



Destiné à un usage domestique  
Destinado a un uso doméstico  
For domestic use  
Voor huishoudelijk gebruik



Garantie : 2 ans  
Garantía : 2 años  
Warranty: 2 years  
Garantie: 2 jaar