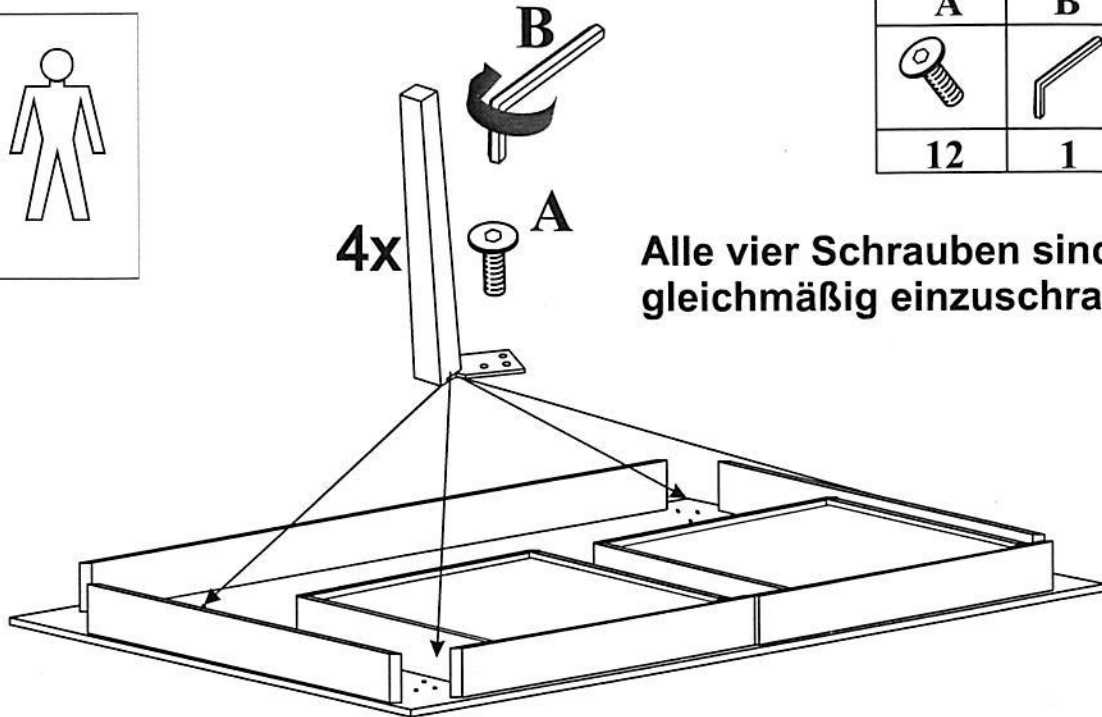
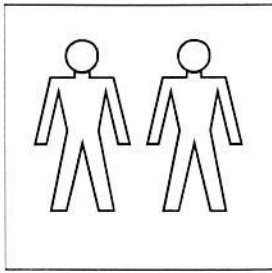




Montageanleitung



A	B
	
12	1

Alle vier Schrauben sind gleichmäßig einzuschrauben

Massivholz

Eigenschaften

Massivholz ist ein echtes Naturprodukt. Jedes Stück ist einzigartig in seiner Struktur und Farbe. Kein Naturprodukt gleicht dem anderen. Aeste, feine Haarrisse, Verwachsungen und unterschiedliche Farbtöne bei den Lamellen zeugen von der Echtheit des Materials.

Klima

Holz arbeitet. Eine Luftfeuchtigkeit von 50 – 60 % ist ein ideales Klima für Mensch und Holz. Zu trockene oder zu feuchte Luft fördert das Arbeiten des Holzes. Dies führt zu Spannungsrissen. Stellen Sie das Möbel nicht direkt an die Heizung und vermeiden Sie extreme Sonneneinstrahlung!

Oberflächen

Das Öl verhindert ein Austrocknen des Holzes. Mit Öl erhalten die Oberflächen eine schützende, staub- und schmutzabweisende Schicht. Öl stärkt den Charakter des Holzes.

Pflege

Wischen Sie regelmässig mit einem trockenen oder leicht feuchten Wollappen (keine Microfaser) über die Oberflächen. Alle 1 - 3 Monate (je nach Gebrauch) freut sich die Holzoberfläche über eine Behandlung mit frischem Öl.

Verwenden Sie dazu ausschliesslich natürliche Pflege- oder Hartwachsöle für Massivholzoberflächen (Arbeitsplatten). Verwenden Sie Produkte von renommierten Herstellern. Halten Sie sich dabei exakt an die Angaben des Herstellers!