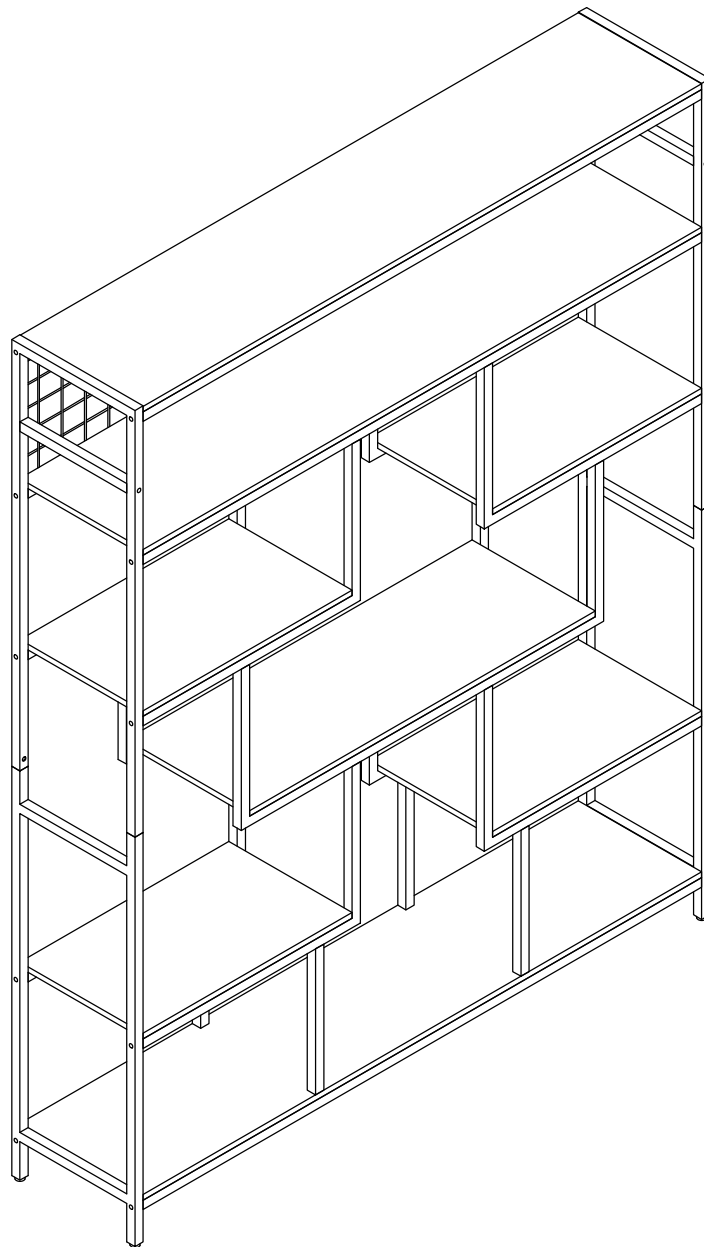




INSTRUCTIONMANUAL



■ Please don't tighten the screws completely and go back later for a final tightening of all the screws after pieces are aligned with each other.

■ If you have any question, please feel free to contact us. Mail us support@ironck.com



MADE IN CHINA



EN

General guidelines

Please read the following instructions carefully and use this product accordingly.

Please keep this manual and hand it over when transferring the product.

This summary may not include every detail of the steps. If you need more information and assistance, please contact us.

Notes

This product is for indoor use only. The product must be assembled and used in accordance with the instructions. If the product is used outside of its intended use, personal injury or product damage may occur if the product has been modified from its original design.

Seller is not responsible for any injury/damage caused by improper assembly or use.

Avoid prolonged exposure to moisture to prevent mold growth.

Keep product away from fire and heat. Do not expose product to direct sunlight.

Do not place any hot objects on the product surface.

If you find any defects or missing parts after unpacking, please stop assembly and contact us immediately.

Please assemble items on a spacious ground, and do not place unpackaged products directly on the ground to avoid damage to the product.

Do not stand or sit on this product.

During assembly and/or disassembly, please wear gloves to avoid scratches from any sharp edges.

Please match the corresponding parts and accessories according to the part numbers in the instruction manual.

If the parts do not conform to the accessories, please check the parts according to the provisions of this manual.

When assembling, first align all the screws with the corresponding pre-drilled holes, and then tighten the screws one by one.

Regularly check the tightness of the screws during the use of the product. Retighten if necessary to ensure structural integrity.

If water or other liquids are accidentally splashed on the surface, please wipe it off with a dry towel immediately.

Please keep the product away from sharp objects and corrosive substances to prevent product damage.

During use, please place this product on a level and solid ground.

Warnings

Children should not assemble this product. During assembly, please keep all small parts out of the reach of children,

These small components can be fatal if swallowed or inhaled.

It is forbidden for children to climb and play on the product, so as to avoid serious personal injury caused by dumping.

Keep plastic bags out of the reach of children to avoid potential hazards such as suffocation.

Do not place overweight items on it.

DE

Einleitung

Bitte lesen Sie die folgenden Anweisungen sorgfältig durch und verwenden Sie dieses Produkt entsprechend.

Bitte bewahren Sie diese Anleitung auf und geben Sie sie beim Versand des Produkts weiter.

Diese Zusammenfassung enthält möglicherweise nicht alle Einzelheiten zu allen Änderungen und Schritten. Wenn Sie weitere Informationen und Unterstützung benötigen, kontaktieren Sie uns bitte.

Hinweise

Dieses Produkt ist nur für den Innenbereich bestimmt. Das Produkt muss gemäß den Anweisungen zusammengebaut und verwendet werden.

Missbrauch des Produkts und Änderungen am ursprünglichen Design des Produkts können zu Verletzungen oder Schäden am Produkt führen.

Der Verkäufer haftet nicht für Verletzungen/Schäden, die durch unsachgemäße Montage oder Verwendung verursacht werden.

Vermeiden Sie eine längere Einwirkung von Feuchtigkeit, um Schimmelbildung vorzubeugen.

Halten Sie das Produkt von Feuer- und Hitzequellen fern. Setzen Sie das Produkt keiner direkten Sonneneinstrahlung aus.

Stellen Sie keine heißen Gegenstände auf die Oberfläche des Produkts.

Sollten Sie nach dem Auspacken Mängel oder fehlende Teile feststellen, brechen Sie bitte die Montage ab und kontaktieren Sie uns umgehend.

Bitte stellen Sie die Gegenstände auf eine breite Unterlage. Stellen Sie unverpackte Produkte nicht direkt auf den Boden, um Schäden am Produkt zu vermeiden. Stehen oder sitzen Sie nicht auf diesem Produkt.

Tragen Sie bei der Montage und/oder Demontage Handschuhe, um Kratzer durch scharfe Kanten zu vermeiden.

Bitte ordnen Sie die entsprechenden Teile und Zubehörteile den Teilenummern in der Bedienungsanleitung zu.

Wenn die Teile nicht mit dem Zubehör übereinstimmen, überprüfen Sie bitte die Teile gemäß den Bestimmungen dieser Anleitung.

Richten Sie beim Zusammenbau zunächst alle Schrauben an den entsprechenden vorgebohrten Löchern aus und ziehen Sie dann die Schrauben nacheinander fest.

Überprüfen Sie bei der Verwendung des Produkts regelmäßig den festen Sitz der Schrauben. Bei Bedarf nachziehen, um die strukturelle Integrität sicherzustellen.

Wenn versehentlich Wasser oder andere Flüssigkeiten auf die Oberfläche spritzen, wischen Sie diese sofort mit einem trockenen Handtuch ab.

Bitte halten Sie das Produkt von scharfen Gegenständen und ätzenden Substanzen fern, um Produktschäden zu vermeiden.

Stellen Sie dieses Produkt bei Gebrauch auf eine ebene, stabile Oberfläche.

Warnhinweise

Kinder sollten dieses Produkt nicht zusammenbauen. Bitte bewahren Sie beim Zusammenbau alle Kleinteile außerhalb der Reichweite von Kindern auf, Diese kleinen Inhaltsstoffe können beim Verschlucken oder Einatmen tödlich sein.

Es ist Kindern verboten, auf das Produkt zu klettern und darauf zu spielen, um schwere Verletzungen durch das Umfallen des Produkts zu vermeiden.

Bewahren Sie Plastiktüten außerhalb der Reichweite von Kindern auf, um mögliche Gefahren wie Erstickungsgefahr zu vermeiden.

Legen Sie keine übergewichtigen Gegenstände darauf.



FR

Introduction

Veillez lire attentivement les instructions suivantes et utiliser ce produit en conséquence.

Veillez conserver ces instructions et les transmettre lors de l'expédition du produit.

Ce résumé peut ne pas inclure tous les détails des étapes. Si vous avez besoin de plus d'informations et d'assistance, veuillez nous contacter.

Notes

Ce produit est destiné à une utilisation en intérieur uniquement. Le produit doit être assemblé et utilisé conformément aux instructions.

Une mauvaise utilisation du produit et des modifications de la conception originale du produit peuvent entraîner des blessures ou endommager le produit.

Le vendeur n'est pas responsable des blessures/dommages causés par un montage ou une utilisation inappropriés.

Évitez l'exposition prolongée à l'humidité pour prévenir la croissance de moisissures.

Tenir le produit à l'écart des sources de feu et de chaleur. Ne pas exposer le produit à la lumière directe du soleil.

Ne placez pas d'objets chauds sur la surface du produit.

Si vous trouvez des défauts ou des pièces manquantes après le déballage, veuillez arrêter l'assemblage et nous contacter immédiatement.

Veillez placer les articles sur une large base. Ne placez pas les produits non emballés directement sur le sol pour éviter d'endommager le produit.

Ne vous tenez pas debout ou ne vous asseyez pas sur ce produit.

Portez des gants lors du montage et/ou du démontage pour éviter les rayures dues aux arêtes vives.

Veillez faire correspondre les pièces et accessoires appropriés aux numéros de pièces du manuel d'instructions.

Si les pièces ne sont pas conformes aux accessoires, veuillez vérifier les pièces conformément aux dispositions de ce manuel.

Lors du montage, alignez d'abord toutes les vis avec les trous pré-perçés correspondants, puis serrez les vis une par une.

Lors de l'utilisation du produit, vérifiez régulièrement le serrage des vis. Resserrez si nécessaire pour assurer l'intégrité structurelle.

Si de l'eau ou d'autres liquides sont accidentellement éclaboussés sur la surface, essuyez-les immédiatement avec une serviette sèche.

Veillez garder le produit à l'écart des objets tranchants et des substances corrosives pour éviter d'endommager le produit.

Placez ce produit sur une surface plane et stable lors de son utilisation.

Avertissements

Les enfants ne doivent pas assembler ce produit. Lors du montage, veuillez garder toutes les petites pièces hors de portée des enfants,

Ces petits ingrédients peuvent être mortels s'ils sont avalés ou inhalés.

Il est interdit aux enfants de grimper et de jouer sur le produit, afin de ne pas renverser le produit et causer des blessures graves.

Gardez les sacs en plastique hors de portée des enfants pour éviter les risques potentiels tels que la suffocation.

Ne placez pas d'objets en surpoids dessus.

IT

Linee guide generali

Si prega di leggere attentamente le seguenti istruzioni e utilizzare questo prodotto di conseguenza.

Si prega di conservare queste istruzioni e includerle nelle consegne future

Questo riepilogo potrebbe non contenere dettagli completi per tutti i passaggi. Se hai bisogno di maggiori informazioni e supporto, contattaci.

Note

Questo prodotto è solo per uso interno. Il prodotto deve essere assemblato e utilizzato secondo le istruzioni. L'uso improprio del prodotto e le modifiche al design originale del prodotto possono causare lesioni personali o danni al prodotto.

Il venditore non è responsabile per eventuali lesioni/danni causati da un montaggio o un uso improprio.

Evitare l'esposizione prolungata all'umidità per prevenire la formazione di muffe.

Tenere il prodotto lontano da fonti di fuoco e calore. Non esporre il prodotto alla luce diretta del sole.

Non posizionare oggetti caldi sulla superficie del prodotto.

Se trovi difetti o parti mancanti dopo il disimballaggio, interrompi il montaggio e contattaci immediatamente.

Si prega di posizionare gli oggetti su una base ampia. Non posizionare i prodotti non imballati direttamente sul terreno per evitare danni al prodotto.

Non stare in piedi o sedersi su questo prodotto.

Indossare guanti durante il montaggio e/o lo smontaggio per evitare graffi da spigoli vivi.

Si prega di abbinare le parti e gli accessori appropriati ai numeri di parte nel manuale di istruzioni.

Se le parti non sono conformi agli accessori, controllare le parti secondo le disposizioni di questo manuale.

Durante il montaggio, allineare prima tutte le viti con i corrispondenti fori preforati, quindi serrare le viti una per una.

Durante l'utilizzo del prodotto controllare periodicamente il serraggio delle viti. Serrare nuovamente se necessario per garantire l'integrità strutt. Jrale.

In caso di versamento accidentale di acqua o altri liquidi sulla superficie, pulirli immediatamente con un panno asciutto.

Si prega di tenere il prodotto lontano da oggetti appuntiti e sostanze corrosive per evitare danni al prodotto.

Posizionare questo prodotto su una superficie piana e stabile durante l'uso.

Avvertenze

I bambini non dovrebbero assemblare questo prodotto. Durante il montaggio, tenere tutte le parti piccole fuori dalla portata dei bambini,

Questi piccoli ingredienti possono essere fatali se ingeriti o inalati.

Ai bambini è vietato arrampicarsi e giocare sul prodotto, in modo da non ribaltare il prodotto e causare gravi lesioni.

Tenere i sacchetti di plastica fuori dalla portata dei bambini per evitare potenziali pericoli come il soffocamento.

Non posizionare oggetti in sovrappeso su di esso.

ES

Acerca del manual

Lea atentamente las siguientes instrucciones y utilice este producto en consecuencia.

Guarde este manual y colóquelo dentro del paquete cuando lo transfiera.

Es posible que este resumen no incluya todos los detalles de todos los pasos. Si necesita más información y asistencia, póngase en contacto con nosotros.

Notas

Este producto es solo para uso en interiores. El producto debe ser ensamblado y utilizado de acuerdo con las instrucciones. Se pueden producir lesiones personales o daños en el producto si el producto se utiliza para un fin distinto al previsto o si se modifica el diseño original del producto.

El vendedor no es responsable de ninguna lesión o daño causado por un montaje o uso inadecuado.

Evite la exposición prolongada a la humedad para evitar el crecimiento de moho.

Mantenga el producto alejado de fuentes de fuego y calor. No exponga el producto a la luz solar directa.

No coloque ningún objeto caliente sobre la superficie del producto.

Si encuentra algún defecto o piezas faltantes después de desempacar, detenga el ensamblaje y contáctenos de inmediato.

Ensamble los artículos en un piso espacioso, no coloque productos sin empaquetar directamente en el piso para evitar daños al producto.

No se pare ni se sienta sobre este producto.

Durante el montaje y/o desmontaje, use guantes para evitar arañazos con bordes afilados.

Haga coincidir las piezas y accesorios correspondientes según los números de pieza del manual de instrucciones.

Si la pieza no coincide con el accesorio, verifique la pieza como se describe en este manual.

Al ensamblar, primero alinee todos los tornillos con los orificios pretaladrados correspondientes y luego apriete los tornillos uno por uno.

Controle periódicamente el apriete de los tornillos durante el uso del producto. Vuelva a apretar si es necesario para asegurar la integridad estructural.

Si accidentalmente salpica agua u otros líquidos en la superficie, límpielo inmediatamente con una toalla seca.

Mantenga el producto alejado de objetos afilados y sustancias corrosivas para evitar daños en el producto.

Cuando esté en uso, coloque este producto sobre una superficie firme y nivelada.

Advertencias

Por favor, no permita que los niños ensamblen este producto. Durante el montaje, mantenga todas las piezas pequeñas fuera del alcance de los niños. Estos pequeños ingredientes pueden ser fatales si se tragan o inhalan.

Los niños tienen prohibido trepar y jugar en el producto, para no caerse y causar lesiones personales graves.

Mantenga las bolsas de plástico fuera del alcance de los niños para evitar peligros potenciales como la asfocia.

No coloque artículos con sobrepeso en él.

PL

Ogólne Porady

Przeczytaj uważnie poniższe instrukcje i używaj tego produktu zgodnie z nimi.

Proszę zachować niniejszą instrukcję w bezpiecznym miejscu i przekazać ją przy przekazywaniu produktu.

To podsumowanie może nie zawierać wszystkich szczegółów kroków. Jeśli potrzebujesz więcej informacji i pomocy, skontaktuj się z nami.

Zapisy

Ten produkt jest przeznaczony wyłącznie do użytku w pomieszczeniach. Produkt należy złożyć i użytkować zgodnie z instrukcją.

Może dojść do obrażeń ciała lub uszkodzenia produktu, jeśli produkt nie jest używany zgodnie z jego przeznaczeniem lub jeśli w oryginalnym projekcie produktu zostaną wprowadzone modyfikacje.

Sprzedawca nie ponosi odpowiedzialności za jakiegokolwiek obrażenia/uszkodzenia spowodowane niewłaściwą instalacją lub użytkowaniem.

Unikaj długotrwałego narażenia na wilgoć, aby zapobiec rozwojowi pleśni.

Przechowywać produkt z dala od źródła ognia i ciepła. Nie wystawiać produktu na bezpośrednie działanie promieni słonecznych.

Nie kładź żadnych gorących przedmiotów na powierzchni produktu.

Jeśli po rozpakowaniu stwierdzisz jakiegokolwiek wady lub brakujące części, przerwij montaż i natychmiast skontaktuj się z nami.

Części należy montować na przestronnym podłożu. Nie należy umieszczać rozpakowanego produktu bezpośrednio na ziemi, aby uniknąć uszkodzenia produktu.

Nie stawać ani nie siadać na tym produkcie.

Podczas montażu i/lub demontażu należy nosić rękawice, aby uniknąć obrażeń spowodowanych ostrymi krawędziami.

Dopasuj odpowiednie części i akcesoria do numerów części w instrukcji. Jeśli część nie jest kompatybilna z akcesorium, sprawdź część zgodnie z instrukcjami zawartymi w niniejszej instrukcji.

Podczas montażu najpierw wyrównaj wszystkie śruby z odpowiednimi wstępnie wywierconymi otworami, a następnie dokręć śruby jeden po drugim.

Regularnie sprawdzaj dokręcenie śrub podczas użytkowania produktu. W razie potrzeby dokręć ponownie, aby zapewnić integralność konstrukcji.

Jeśli przypadkowo spryskasz powierzchnię wodą lub innymi płynami, natychmiast wytrzyj ją suchym ręcznikiem.

Proszę trzymać produkt z dala od ostrych przedmiotów i trujących substancji, aby uniknąć uszkodzenia produktu.

Proszę umieścić ten produkt na równej, twardej powierzchni podczas użytkowania.

Ostrzeżenie

Dzieci nie powinny montować tego produktu. Podczas montażu prosimy o przechowywanie wszystkich drobnych części w miejscu niedostępnym dla dzieci,

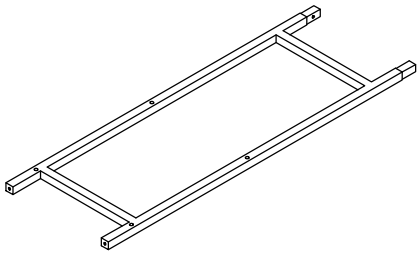
Ta małe składniki mogą być śmiertelne w przypadku połknięcia lub wdychania.

Zabrania się dzieciom wspinania się i zabawy na produkcie, aby nie spaść i nie spowodować poważnych obrażeń.

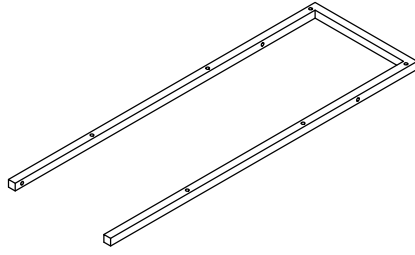
Przechowuj plastikowe torby poza zasięgiem dzieci, aby uniknąć potencjalnych zagrożeń, takich jak uduszenie.

Nie stawiaj na nim ciężkich przedmiotów.

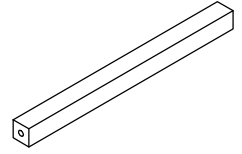
HARDWARELIST



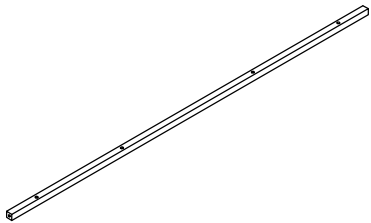
① x2PCS



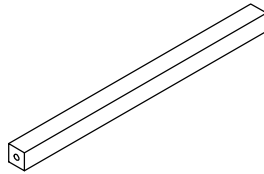
② x2PCS



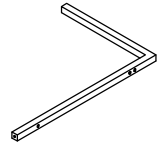
③ x2PCS



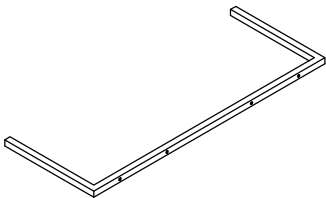
④ x2PCS



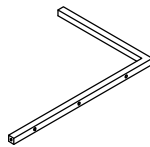
⑤ x4PCS



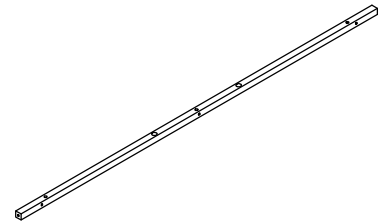
⑥ x4PCS



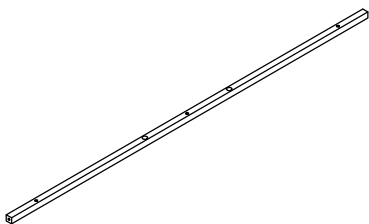
⑦ x2PCS



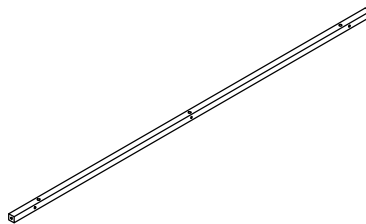
⑧ x4PCS



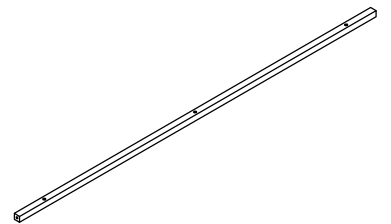
⑨ x1PC



⑩ x1PC

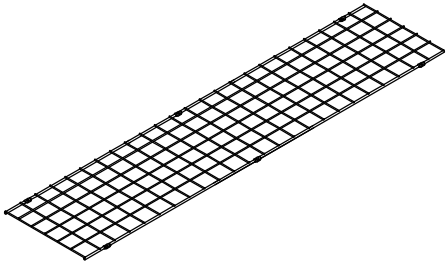


⑪ x1PC

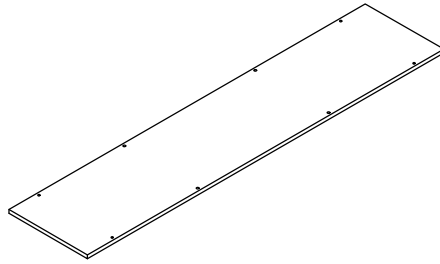


⑫ x1PC

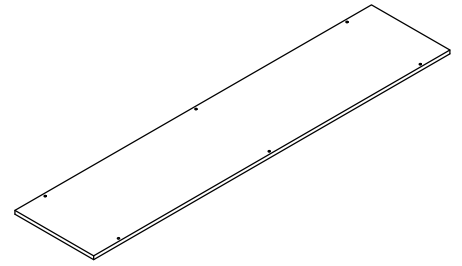
HARDWARELIST



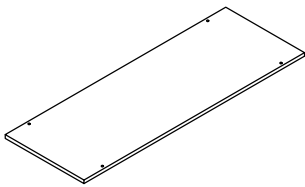
⑬ x1PC



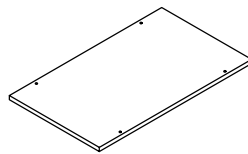
⑭ x1PC



⑮ x2PCS

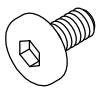


⑯ x1PC

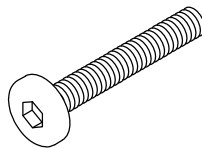


⑰ x4PCS

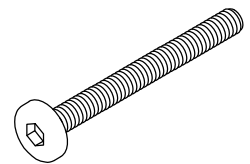
LISTPARTA



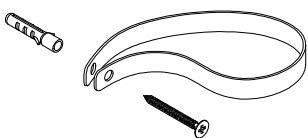
M6*12mm
A x 4PCS



M6*28mm
B x 76PCS



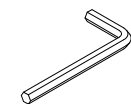
M6*45mm
C x 4PCS



D x 2PCS



E x 4PCS

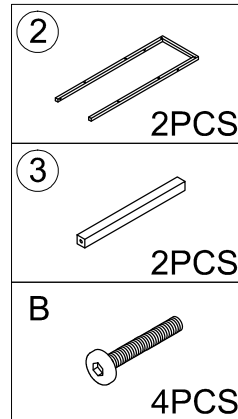
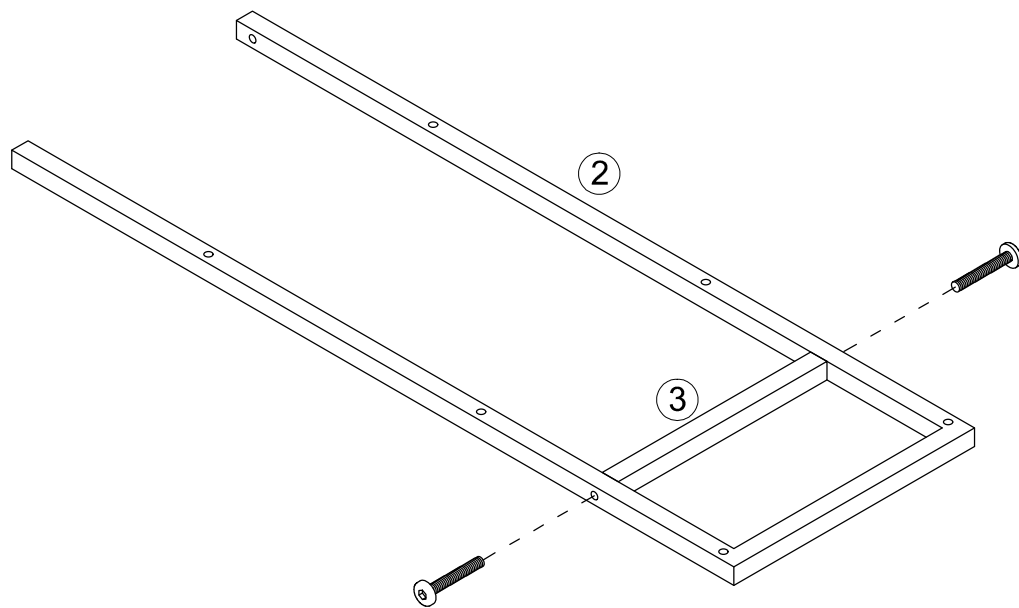


F x 1PC



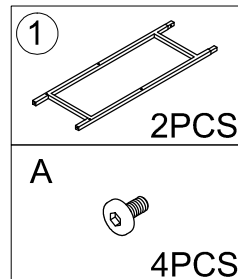
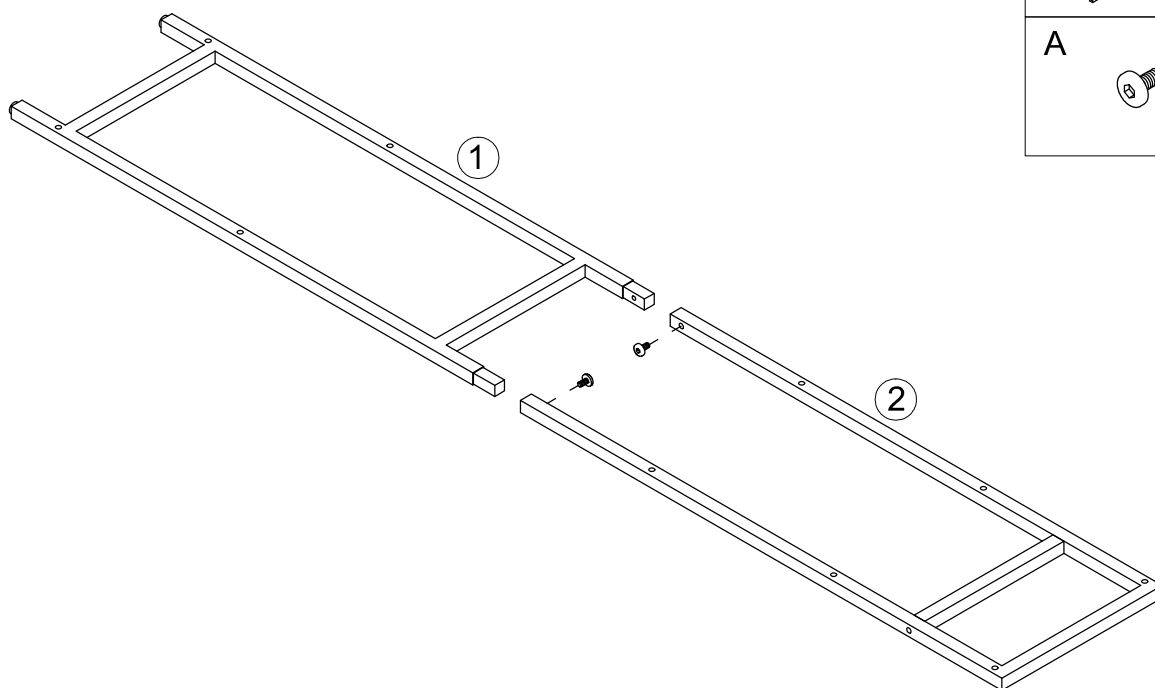
M6*8mm
G x 6PCS

1



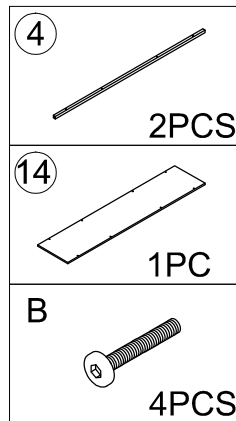
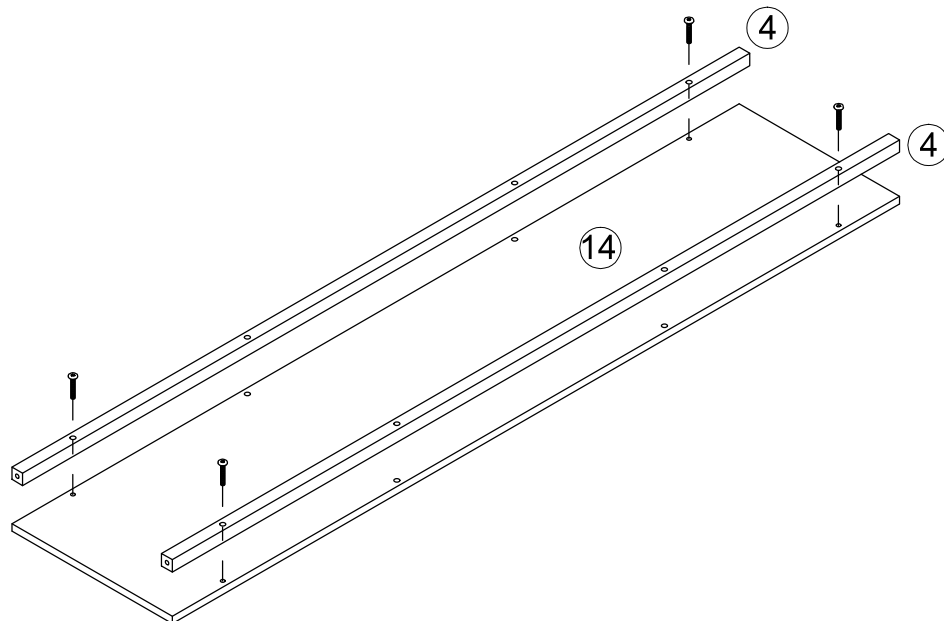
X 2

2

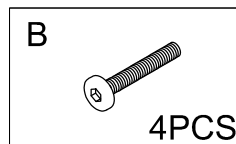
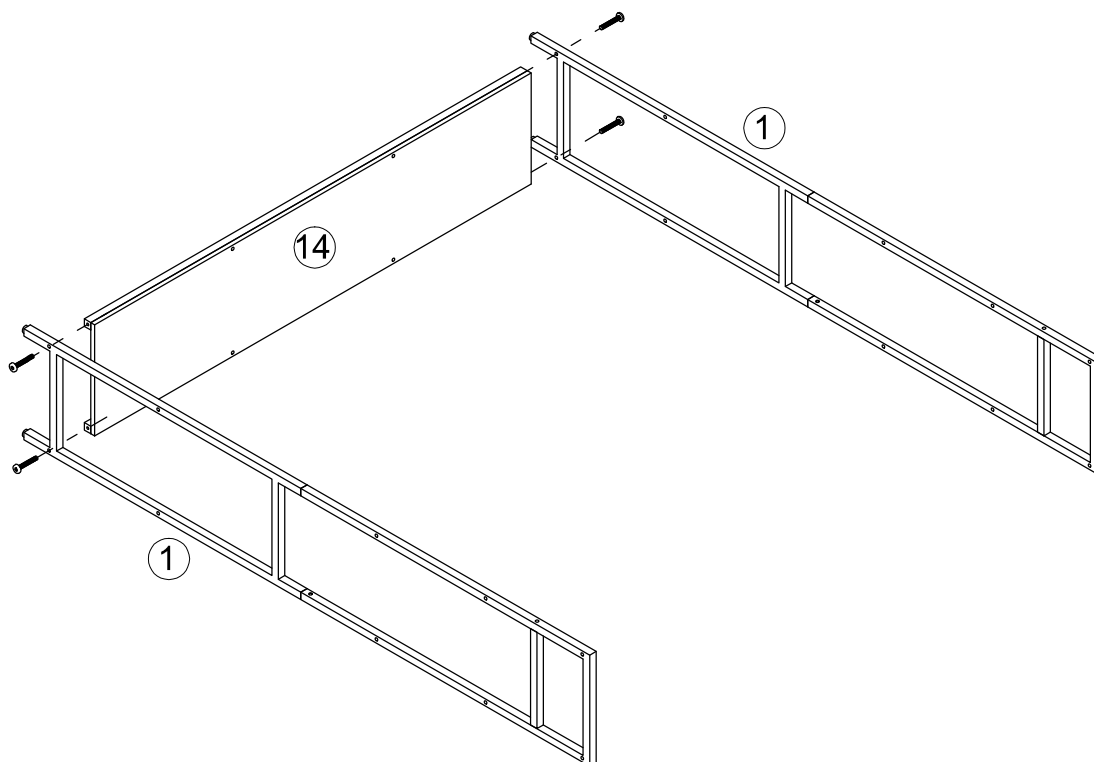


X 2

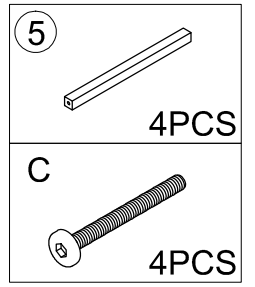
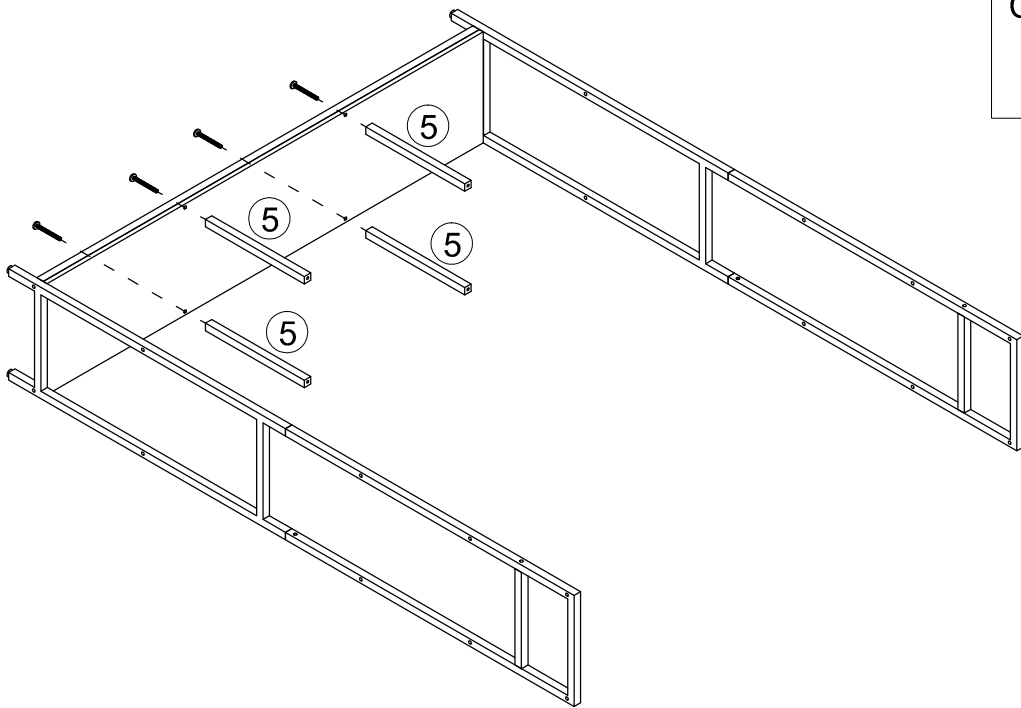
3



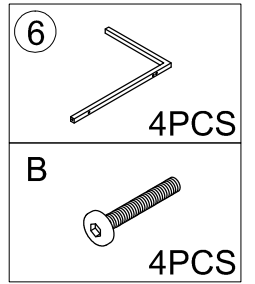
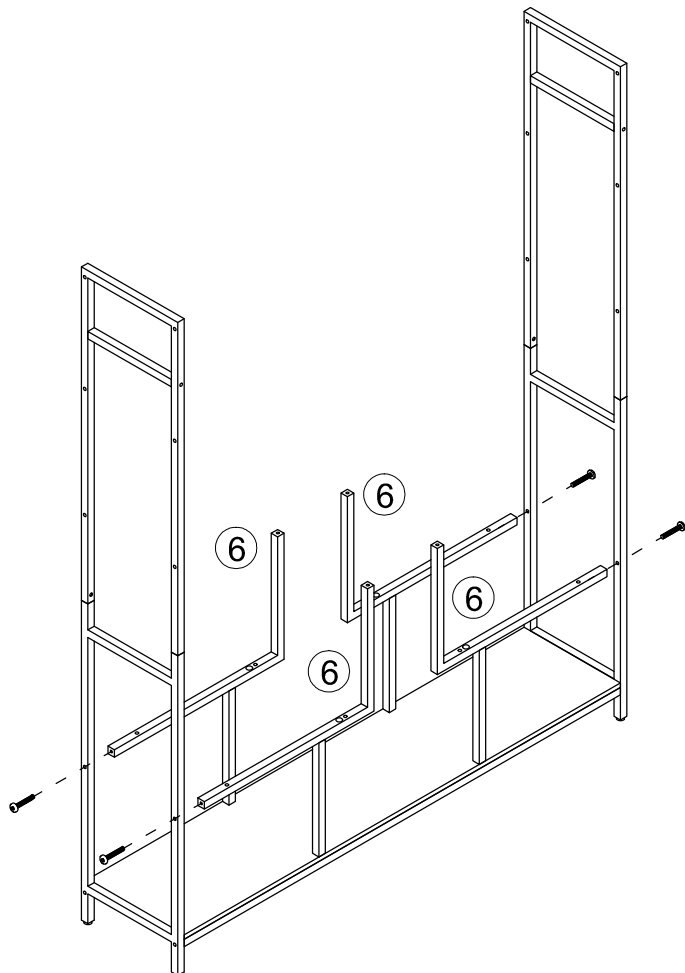
4



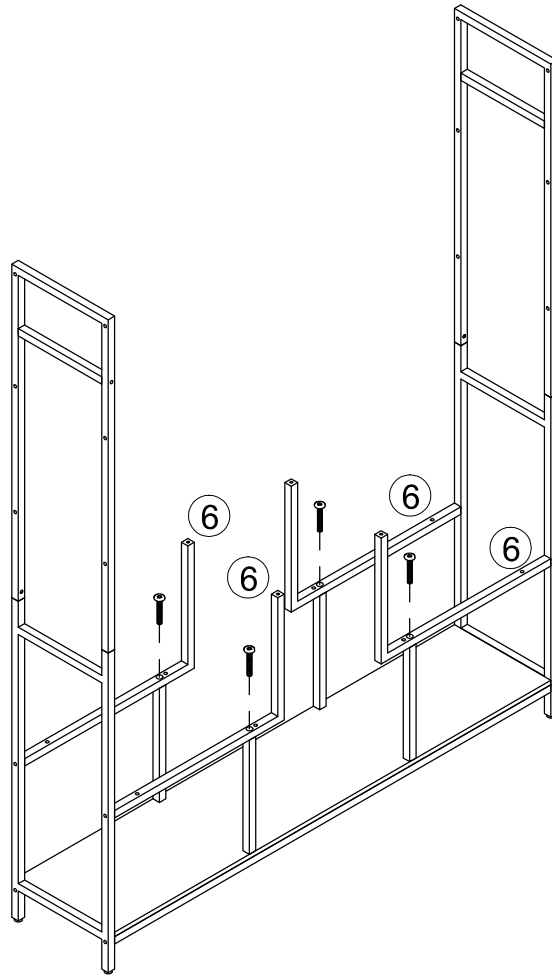
5



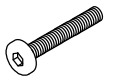
6



7

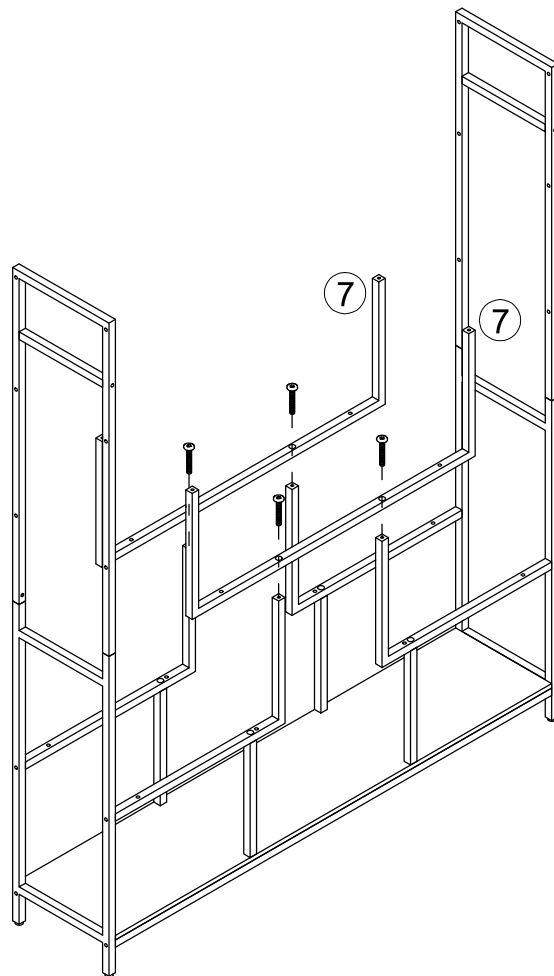


B

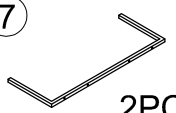


4PCS

8

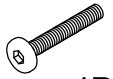


7



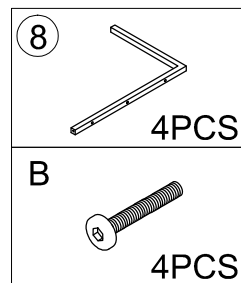
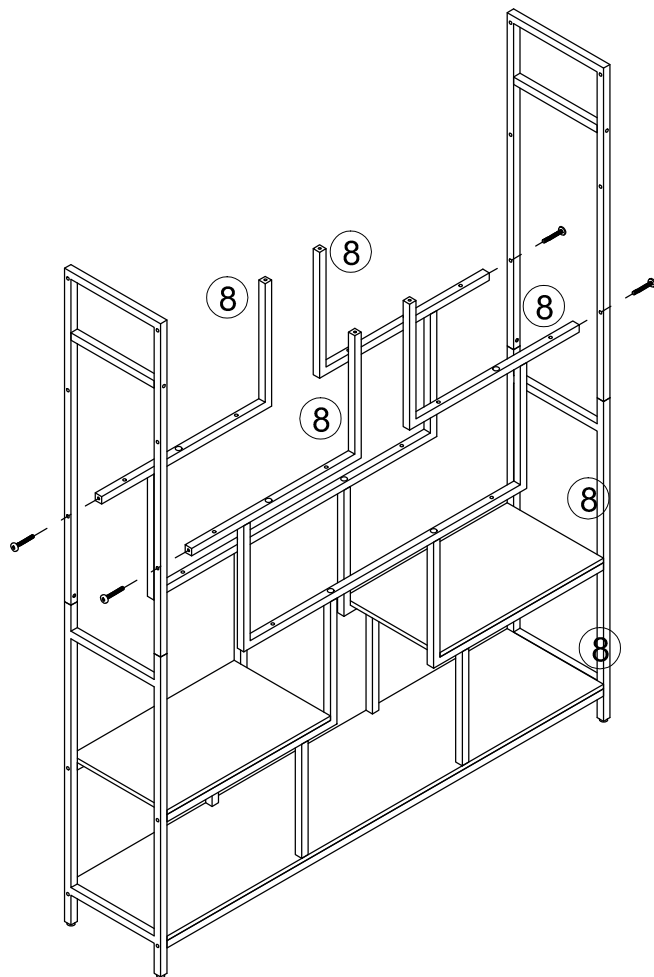
2PCS

B

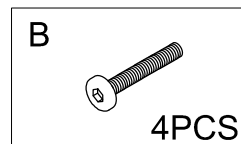
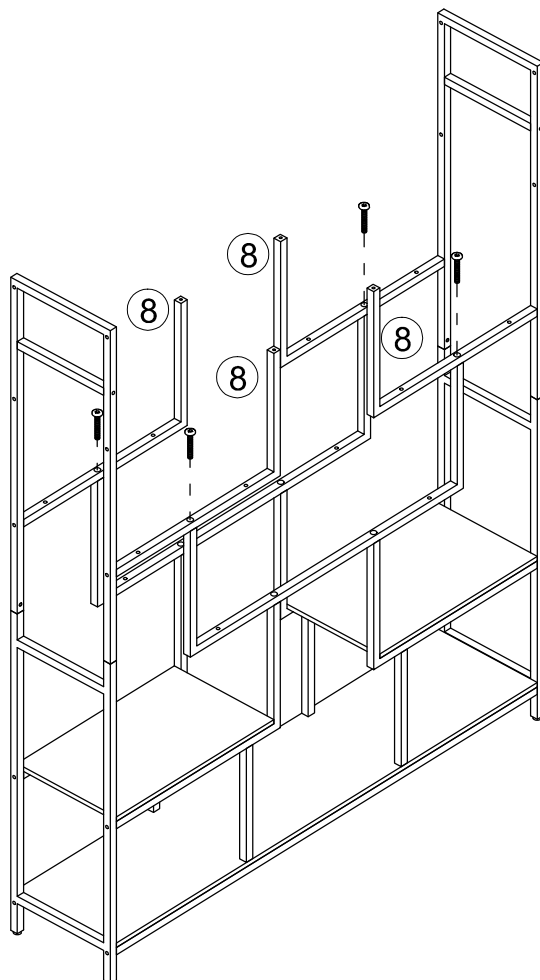


4PCS

9

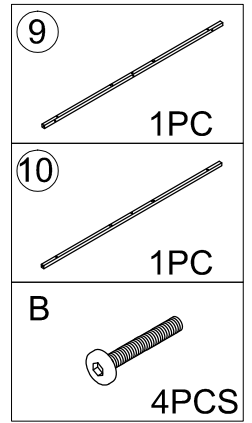
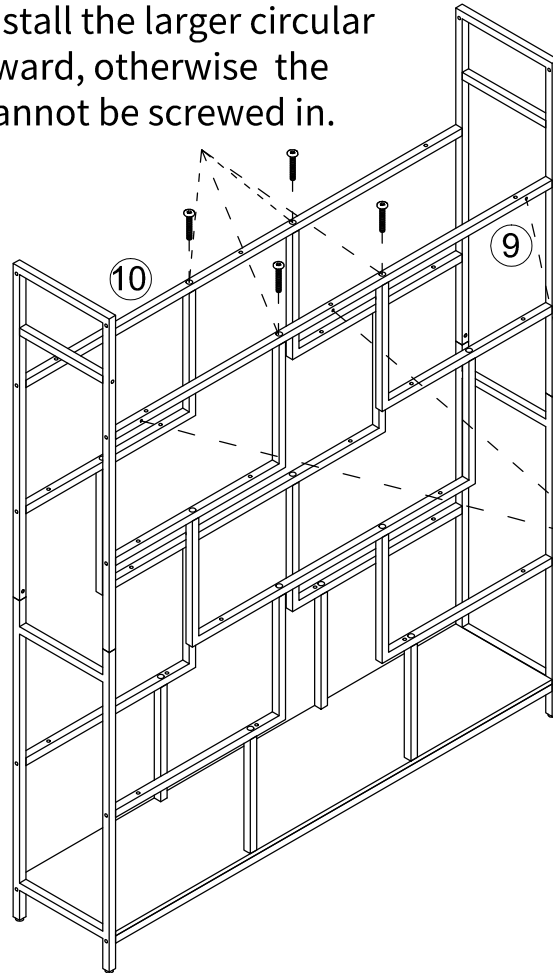


10



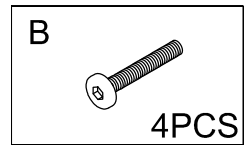
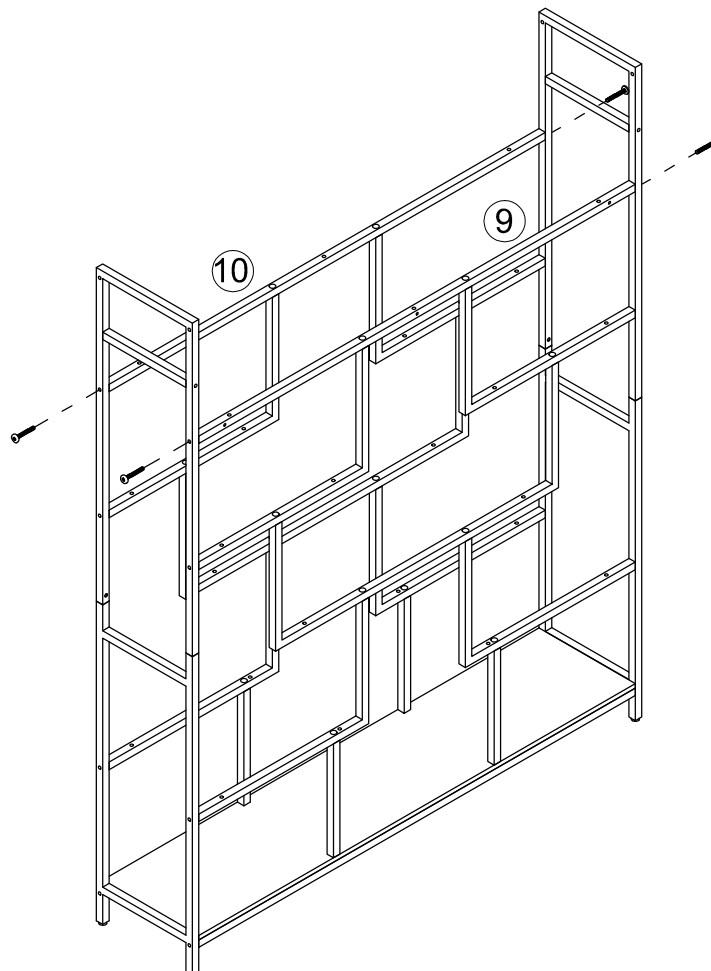
11

NOTE: Install the larger circular hole upward, otherwise the screw cannot be screwed in.



NOTE: This hole Facing oneself.

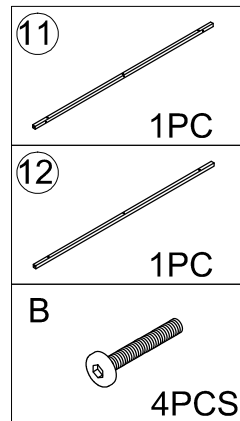
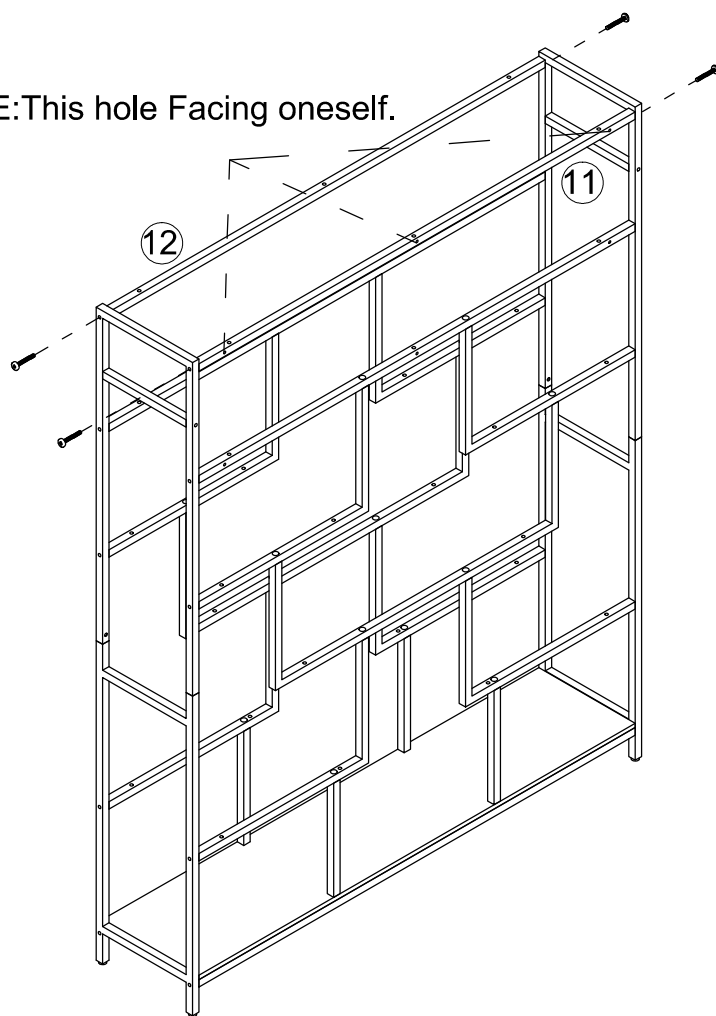
12



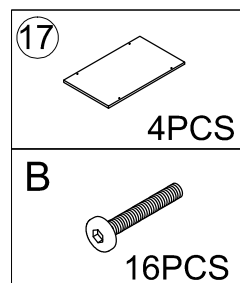
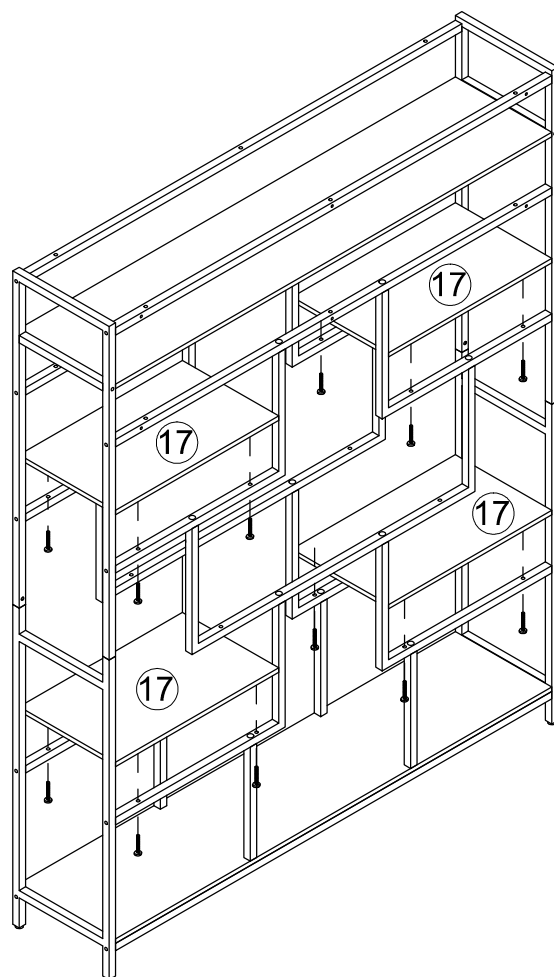
P12

13

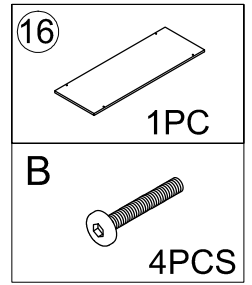
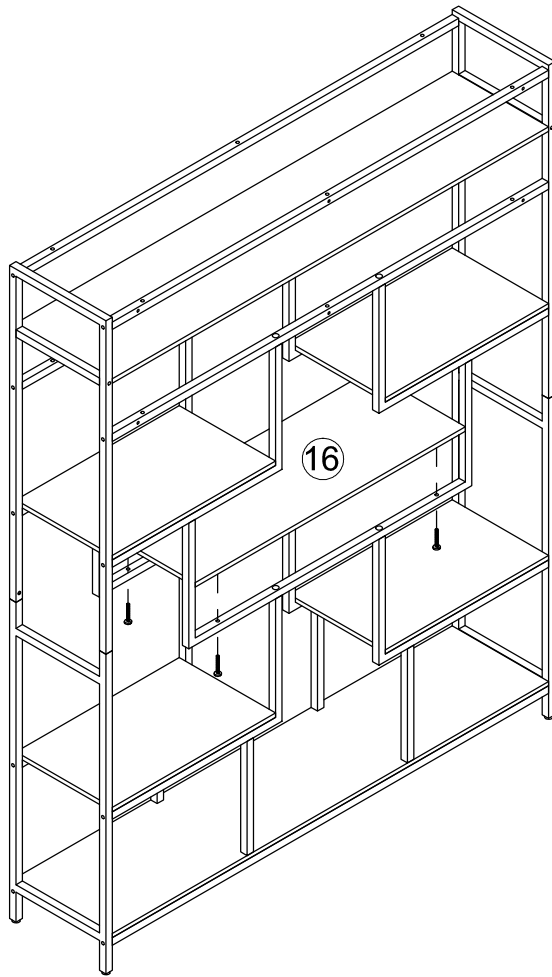
NOTE: This hole Facing oneself.



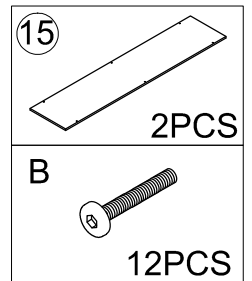
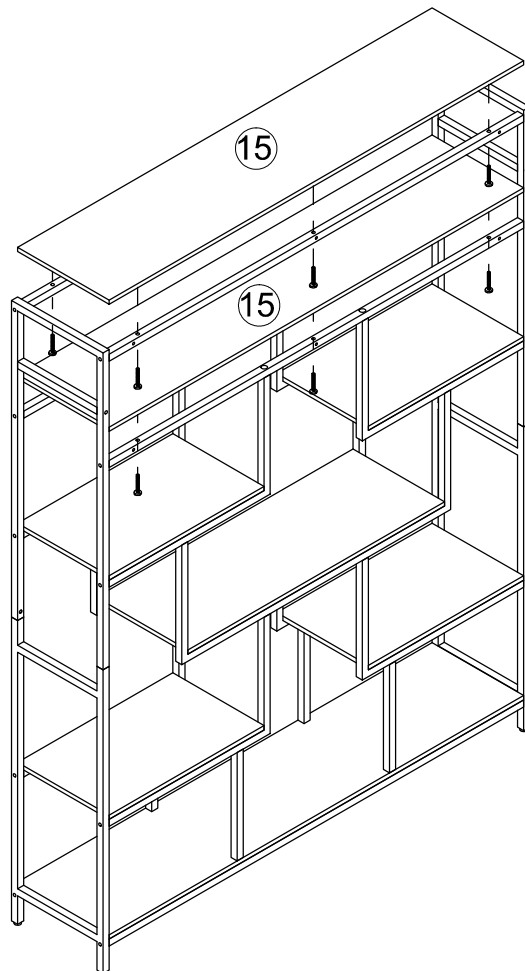
14



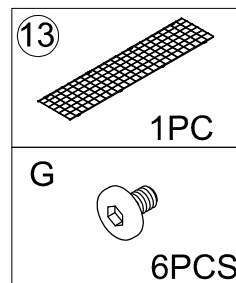
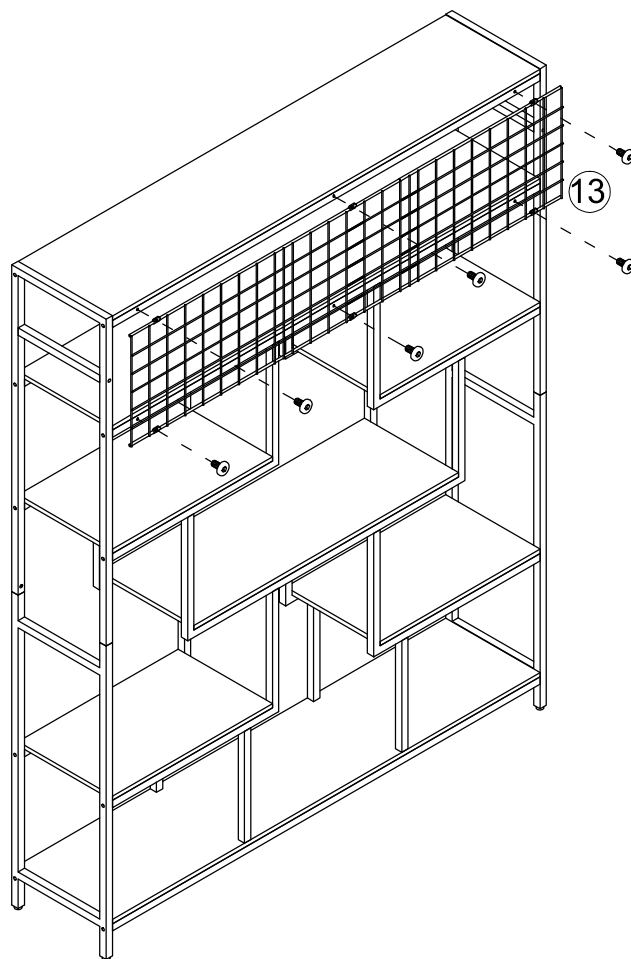
15



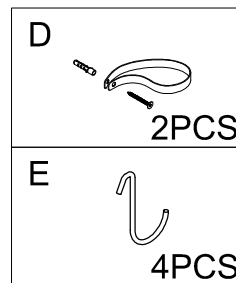
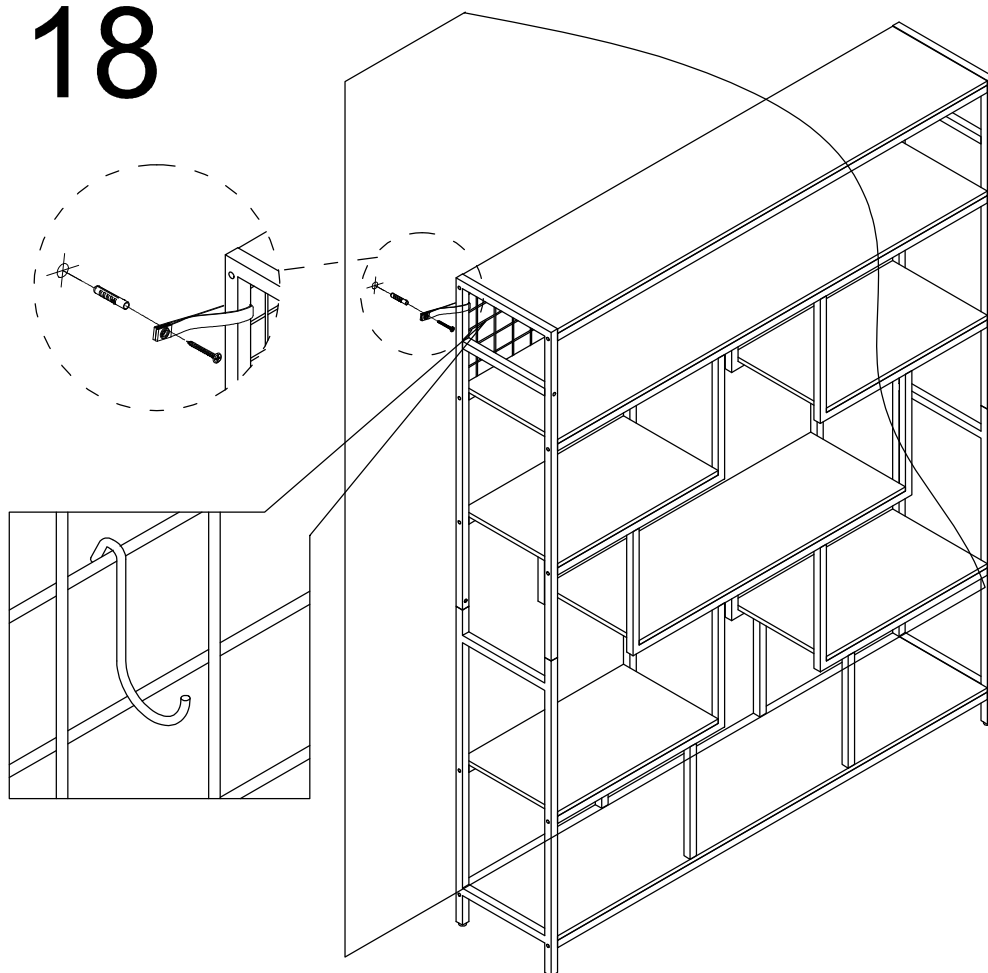
16



17



18



P15