

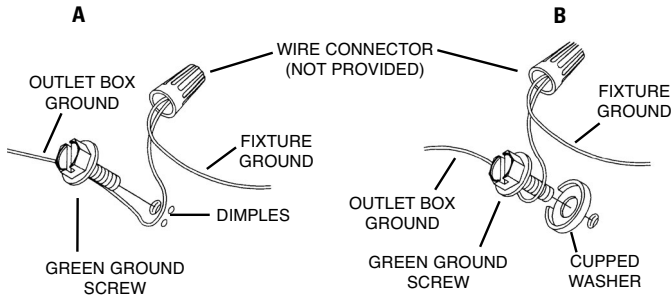
- 1) Screw hexnut onto end of threaded pipe.
- 2) Pass fixture wire from coupling on top of fixture body through end of threaded pipe with hexnut. Thread that end of threaded pipe into coupling on top of fixture body.
- 3) Pass fixture wire through hole in bottom of long tube. Lower long tube down over threaded pipe on top of fixture body.
- 4) Pass fixture wire through hole in check ring. Pass hole in check ring over end of threaded pipe protruding from top of tube. Set check ring down on top of tube.
- 5) Pass fixture wire through hole in bottom of coupling. Thread coupling onto end of threaded pipe protruding from top of long tube.
- 6) Pass wire from fixture through stem and screw stem to top of coupling.
- 7) Pass fixture wire through remaining stems and screw stems together.
- 8) Pass fixture wire from last stem through hole in bottom of cap. Thread cap into end of last stem.
- 9) Pass fixture wire through swivel and thread swivel into cap.
- 10) Pass fixture wire through small threaded pipe. Thread small threaded pipe into end of swivel.
- 11) Pass fixture wire through hole in canopy. Pass threaded pipe on end of swivel up through hole in canopy.
- 12) Pass fixture wire through hole in lockwasher. Thread lockwasher over end of threaded pipe protruding from inside canopy.
- 13) Pass fixture wire through hole in hexnut. Screw hexnut onto threaded pipe.
- 14) **TURN OFF POWER.**

**IMPORTANT:** Before you start, NEVER attempt any work without shutting off the electricity until the work is done.

- a) Go to the main fuse, or circuit breaker, box in your home. Place the main power switch in the "OFF" position.
- b) Unscrew the fuse(s), or switch "OFF" the circuit breaker switch(s), that control the power to the fixture or room that you are working on.
- c) Place the wall switch in the "OFF" position. If the fixture to be replaced has a switch or pull chain, place those in the "OFF" position.

- 15) Find the appropriate threaded holes on mounting strap. Assemble mounting screws into threaded holes.
- 16) Attach mounting strap to outlet box. (Screws not provided). Mounting strap can be adjusted to suit position of fixture.
- 17) Grounding instructions: (See Illus. A or B).

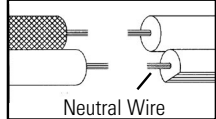
If fixture is provided with ground wire. Connect fixture ground wire to outlet box ground wire with wire connector. (Not provided.) After following the above steps. Never connect ground wire to black or white power supply wires.



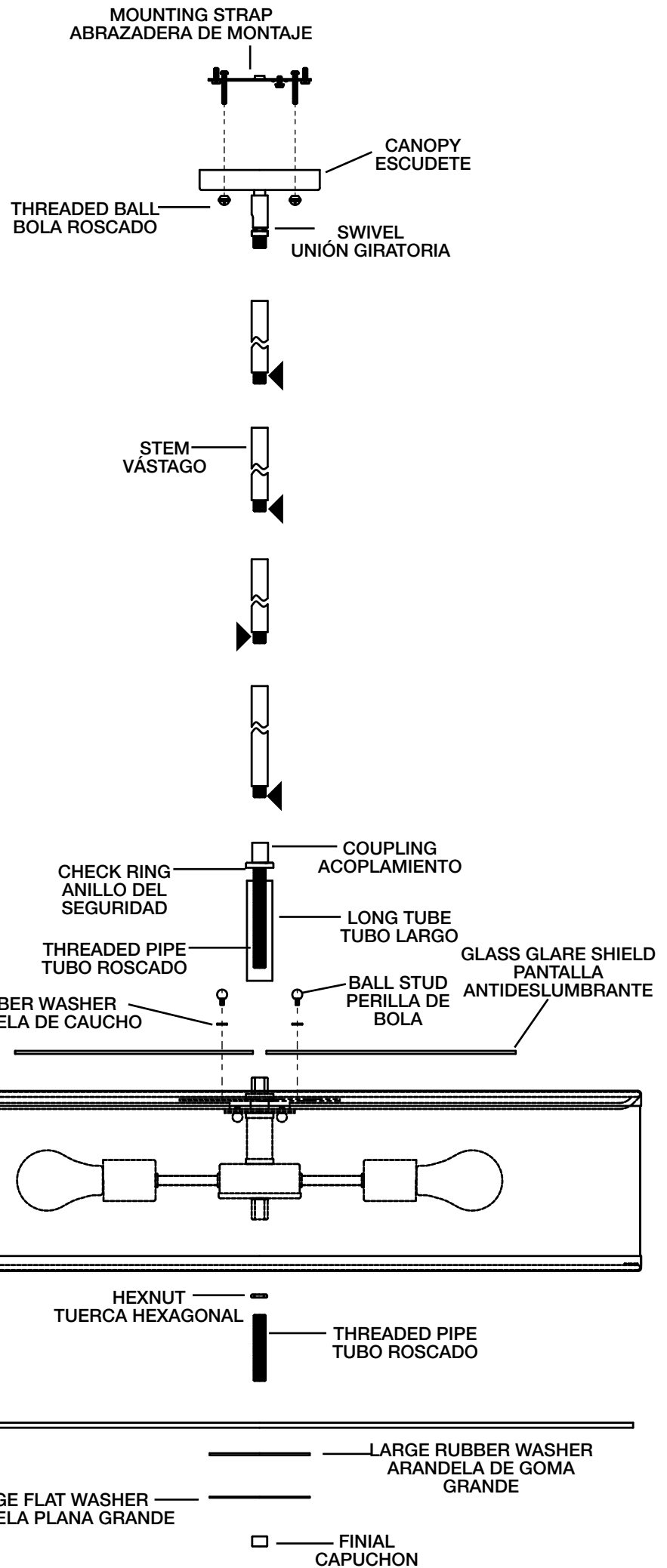
- 18) Make wire connections (connectors not provided.) Reference chart below for correct connections and wire accordingly.

Connect Black or Red Supply Wire to:	Connect White Supply Wire to:
Black	White
*Parallel cord (round & smooth)	*Parallel cord (square & ridged)
Clear, Brown, Gold or Black without tracer	Clear, Brown, Gold or Black with tracer
Insulated wire (other than green) with copper conductor	Insulated wire (other than green) with silver conductor

\*Note: When parallel wires (SPT I & SPT II) are used. The neutral wire is square shaped or ridged and the other wire will be round in shape or smooth (see illus.)

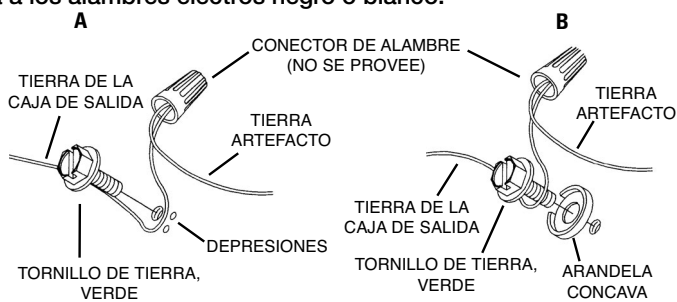


- 19) Push fixture to ceiling, carefully passing mounting screws through holes in canopy.
- 20) Screw threaded balls onto mounting screws. Tighten mounting screws to secure fixture to ceiling.
- 21) Screw hexnut onto end of threaded pipe. Thread that end of threaded pipe into coupling on bottom of fixture body.
- 22) Raise diffuser up to fixture. Pass hole in diffuser over end of threaded pipe.
- 23) Pass hole in large rubber washer over end of threaded pipe protruding from bottom of diffuser.
- 24) Pass hole in large flat washer over end of threaded pipe protruding from bottom of diffuser.
- 25) Screw finial onto end of threaded pipe. (DO NOT over tighten.)
- 26) Insert recommended bulbs.
- 27) Set one glass glare shield down on top of bracket. Align holes in glass glare shield with holes in bracket.
- 28) Slip one rubber washer onto end of each ball stud.
- 29) Thread one ball stud into each hole in glass glare shield and into bracket. Carefully tighten ball stud to secure glass glare shield in place. (DO NOT over tighten.)
- 30) Repeat steps 27 through 29 for remaining glass glare shield.



SEE OTHER SIDE FOR SPANISH TRANSLATIONS.  
VEA EL OTRO LADO DE TRADUCCIONES AL ESPAÑOL.

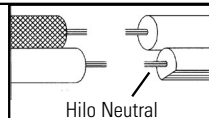
- 1) Enrosque la tuerca hexagonal en el extremo del tubo roscado.
  - 2) Pase el alambre del artefacto desde el acoplamiento en la parte superior del cuerpo del artefacto a través del extremo del tubo roscado con la tuerca hexagonal. Enrosque ese extremo del tubo roscado en el acoplamiento en la parte superior del cuerpo del artefacto.
  - 3) Pase el alambre del artefacto a través del agujero en la parte inferior del tubo largo. Baje el tubo largo sobre el tubo roscado en la parte superior del cuerpo del artefacto.
  - 4) Pase el alambre del artefacto a través del agujero en el anillo de seguridad. Pase el agujero en el anillo de seguridad sobre el extremo del tubo roscado que sobresale de la parte superior del tubo. Coloque el anillo de seguridad sobre la parte superior del tubo.
  - 5) Pase el alambre del artefacto a través del agujero en la parte inferior del acoplamiento. Enrosque el acoplamiento en el extremo del tubo roscado que sobresale de la parte superior del tubo largo.
  - 6) Pase el alambre desde el artefacto a través del vástago y enrosque el vástago en la parte superior del acoplamiento. **NOTA:** El compuesto para rosca estanca se debe aplicar a todas las roscas del vástago como se notó con el símbolo (◄) para impedir la rotación accidental del artefacto durante la limpieza, instalación de una bombilla nueva, etc.
  - 7) Pase el alambre del artefacto a través de los vástagos restantes y enrosque los vástagos conjuntamente.
  - 8) Pase el alambre del artefacto desde el último vástago a través del agujero en la parte inferior de la tapa. Enrosque la tapa en el extremo del último vástago.
  - 9) Pase el alambre del artefacto a través de la unión giratoria y enrosque la unión giratoria dentro de la tapa.  
**OBSERVE LA DIRECCIÓN DE LA UNIÓN GIRATORIA DE ACUERDO CON EL TECHO.**
  - 10) Pase el alambre del artefacto a través del tubo roscado pequeño. Enrosque el tubo roscado pequeño dentro en el extremo de la unión giratoria.
  - 11) Pase el alambre del artefacto a través del agujero en el escudete. Pase el tubo roscado en el extremo de la unión giratoria hacia arriba a través del agujero en el escudete.
  - 12) Pase el alambre del artefacto a través del agujero en la arandela de seguridad. Enrosque la arandela de seguridad en el extremo del tubo roscado que sobresale desde el interior del escudete.
  - 13) Pase el alambre del artefacto a través del agujero en la tuerca hexagonal. Enrosque la tuerca hexagonal en el tubo roscado.
  - 14) **APAGUE LA ALIMENTACIÓN ELÉCTRICA.**  
**IMPORTANTE:** Antes de comenzar, **NUNCA** trate de trabajar sin antes desconectar la corriente hasta que el trabajo se termine.
    - a) Vaya a la caja principal de fusibles, o interruptor o caja de circuitos de su casa. Coloque el interruptor de la corriente principal en posición de apagado "OFF".
    - b) Desatornille el (los) fusible (s), o coloque el interruptor o interruptores del breaker en posición de apagado "OFF", que controla (n) la corriente hacia el artefacto o habitación donde está trabajando.
    - c) Coloque el interruptor de pared en posición de apagado "OFF". Si el artefacto que se va a reemplazar tiene un interruptor o cadena que se jala, colóquelos en la posición de apagado "OFF".
  - 15) Encontrar los agujeros roscados correctos en la abrazadera de montaje. Instalar los tornillos de montaje en los agujeros roscados.
  - 16) Unir la abrazadera de montaje a la caja de conexiones. (No se proveen tornillos). La abrazadera de montaje puede ajustarse para acomodar la posición del artefacto.
  - 17) Acople el cable de seguridad en la ranura de la abrazadera de montaje.
  - 18) Instrucciones de conexión a tierra solamente para los Estados Unidos. (Vea la ilustración A o B).
    - A) En las lámparas que tienen el fleje, de montaje con un agujero y dos hoyue los realzados. Enrollar el alambre a tierra de la caja tomacorriente alrededor del tornillo verde y pasarlo por el agujero.
    - B) En las lámparas con una arandela acopada. Fijar el alambre a tierra de la caja tomacorriente del ajo de la arandela acoada y tornillo verde, y pasar por el fleje de montaje.
- Si la lámpara viene con alambre a tierra. Conectar el alambre a tierra de la lámpara al alambre a tierra de la caja tomacorriente con un conector de alambres (no incluido) espúes de seguir los pasos anteriores. Nunca conectar el alambra a tierra a los alambres eléctricos negro o blanco.



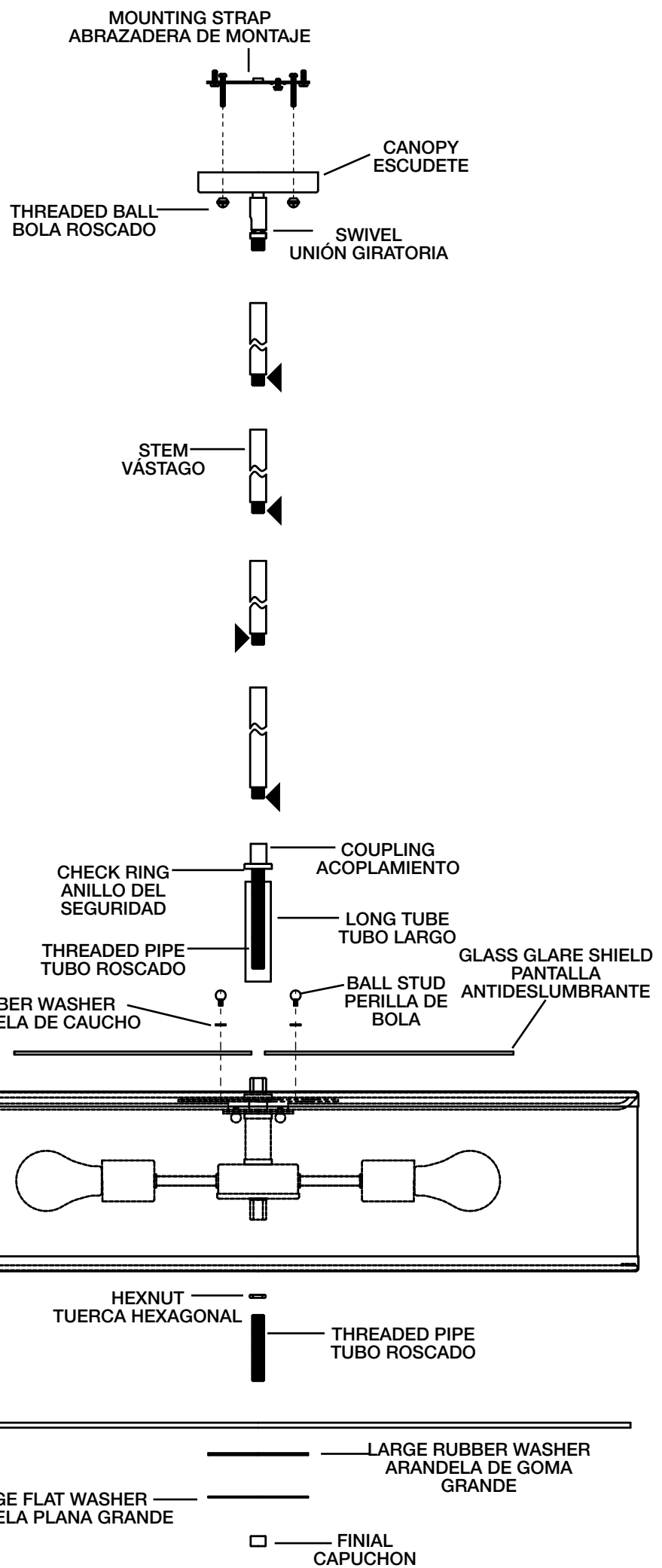
- 19) Haga las conexiones de los alambres (no se proveen los conectores.) La tabla de referencia de abajo indica las conexiones correctas y los alambres correspondientes.

Conectar el alambre de suministro negro o rojo al	Conectar el alambre de suministro blanco al
Negro	Blanco
*Cordon paralelo (redondo y liso)	*Cordon paralelo (cuadrado y estriado)
Claro, marrón, amarillo o negro sin hebra identificadora	Claro, marrón, amarillo o negro con hebra identificadora
Alambre aislado (diferente del verde) con conductor de cobre	Alambre aislado (diferente del verde) con conductor de plata

\*Nota: Cuando se utiliza alambre paralelo (SPT I y SPT II). El alambre neutro es de forma cuadrada o estriada y el otro alambre será de forma redonda o lisa. (Vea la ilustración).



- 20) Empuje el artefacto hacia el techo, pasando cuidadosamente los tornillos de montaje a través de los orificios en el escudete.
- 21) Asegure el artefacto al techo con las perillas estriadas.
- 22) Eleve el difusor hacia el artefacto. Pase el agujero en el difusor sobre el extremo del tubo roscado.
- 23) Pase el agujero en la arandela de goma grande sobre el extremo del tubo roscado que sobresale desde la parte inferior del difusor.



- 24) Pase el agujero en la arandela plana grande sobre el extremo del tubo roscado que sobresale desde la parte inferior del difusor.
- 25) Enrosque el capuchón sobre el extremo del tubo roscado. (NO apriete demasiado).
- 26) Inserte las bombillas o focos recomendados.
- 27) Coloque una pantalla antideslumbrante del vidrio sobre el soporte. Alinee los agujeros en la pantalla antideslumbrante del vidrio con los agujeros en el soporte.
- 28) Deslice una arandela de goma en el extremo de cada espárrago de cabeza esférica.
- 29) Enrosque un espárrago de cabeza esférica en cada agujero en la pantalla antideslumbrante del vidrio y en el soporte. Apriete cuidadosamente el espárrago de cabeza esférica para asegurar la pantalla antideslumbrante del vidrio en su lugar. (NO apriete demasiado).
- 30) Repita los pasos 27 al 29 para las restantes pantallas antideslumbrantes del vidrio.

**SEE OTHER SIDE FOR ENGLISH TRANSLATIONS.  
VEA EL OTRO LADO DE TRADUCCIONES AL INGLÉS.**