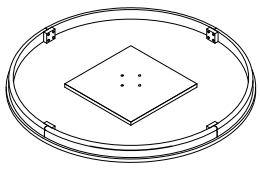
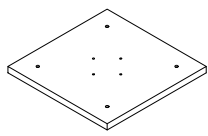



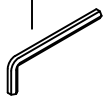
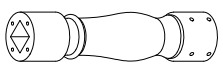







<p>A x 1</p> 	<p>B x 1</p> 	<p>C x 8</p>  <p>5/16" x 35mm</p>	<p>D x 8</p>  <p>5/16"</p>
		<p>E x 8</p>  <p>5/16"</p>	<p>F x 1</p>  <p>4mm</p>

<p>G x 1</p> 	<p>H x 4</p> 	<p>J x 4</p>  <p>5/16"</p>	<p>K x 1</p> 
		<p>D x 4</p>  <p>5/16"</p>	<p>E x 4</p>  <p>5/16"</p>

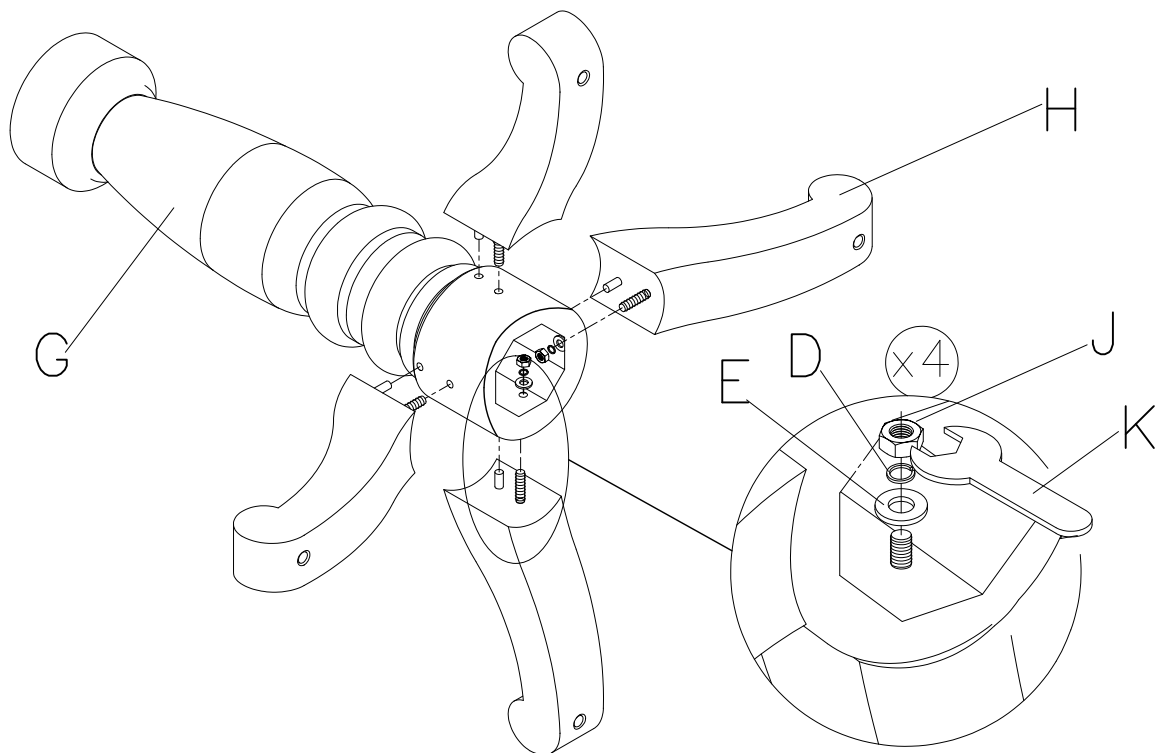
⚠ NOTE: UNIT SHOULD BE ASSEMBLED BY TWO OR MORE PEOPLE. DO NOT TIGHTEN ANY BOLTS UNTIL ALL BOLTS HAVE BEEN STARTED!

⚠ NOTA: ¡ESTA UNIDAD DEBE SER ARMADA POR 2 O MAS PERSONAS! NO APRIETE NINGUN PERNO HASTA QUE TODOS ESTEN EN SU LUGAR!

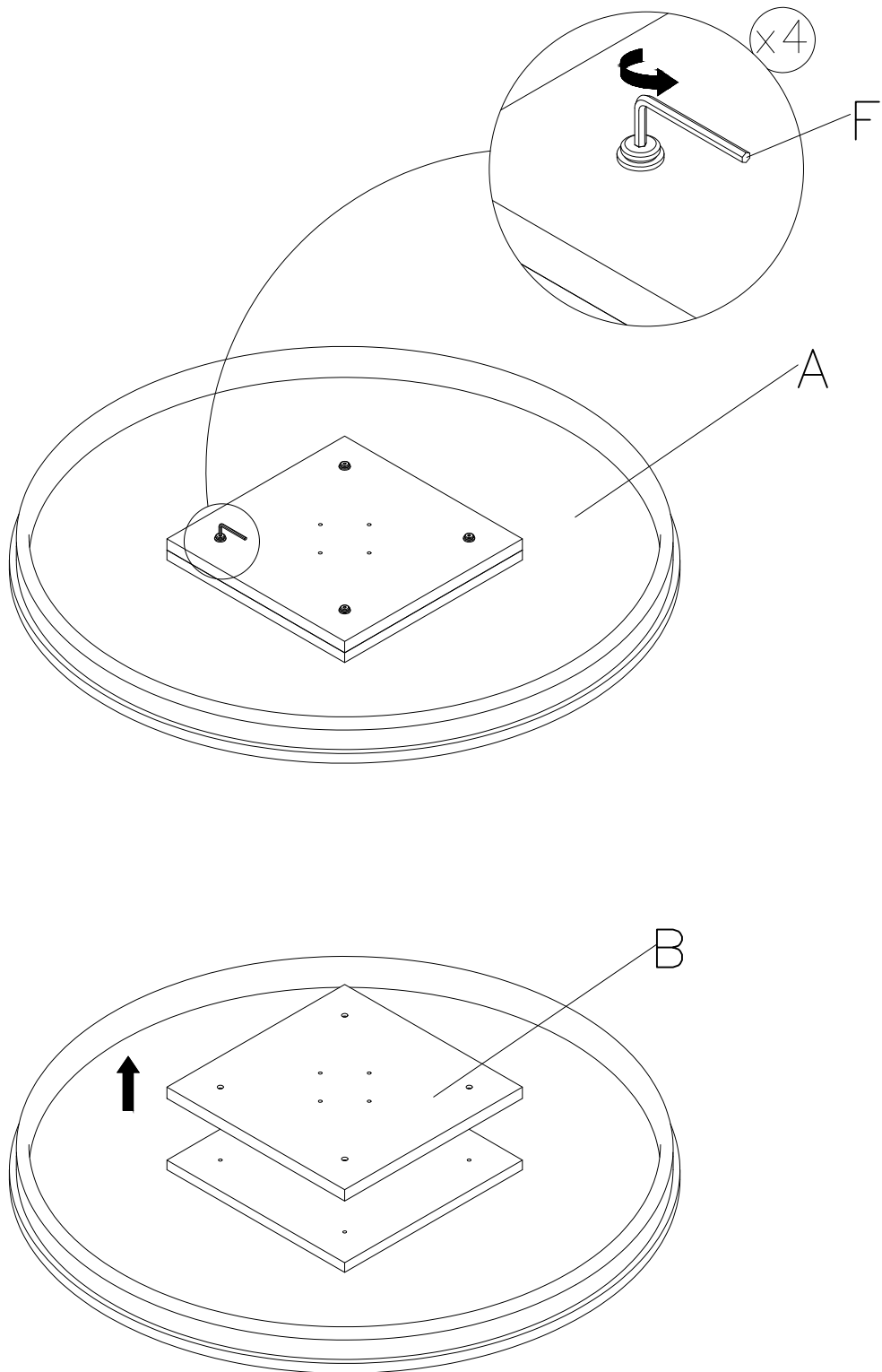
⚠ REMARQUE: LE MEUBLE DOIT ETRE ASSEMBLÉ PAR DEUX PERSONNES OU PLUS. NE BLOQUER AUCUNE VIS TANT QUE VOUS N'AVEZ PAS COMMENCE A TOUTES LES DEMARRER!

⚠ 注意：产品应由两个或者两个以上的人员组装。在产品组装过程中，不要锁紧螺栓！

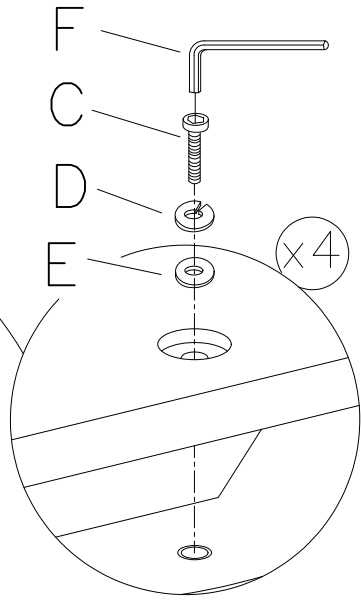
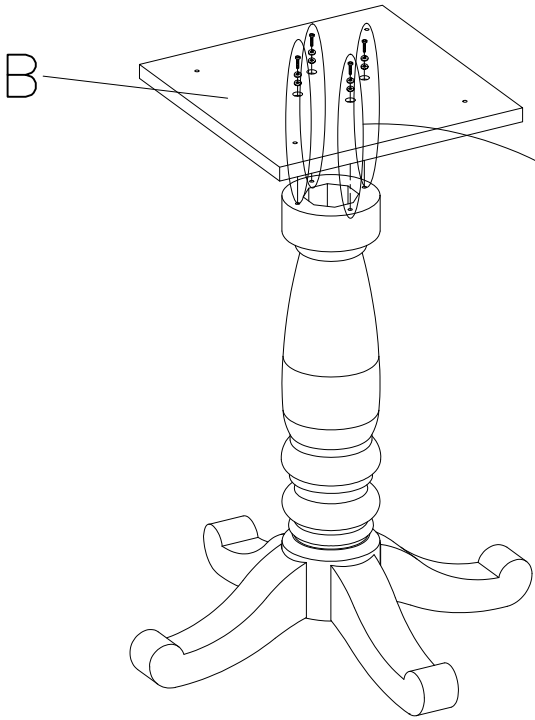
1



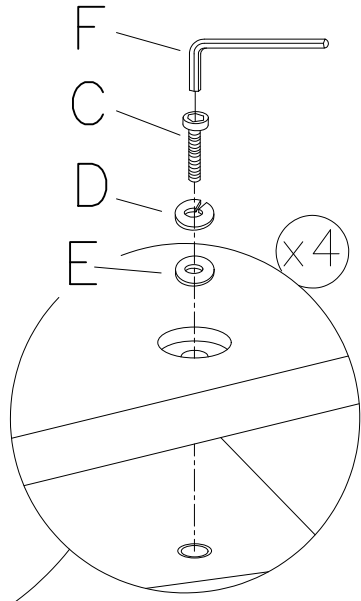
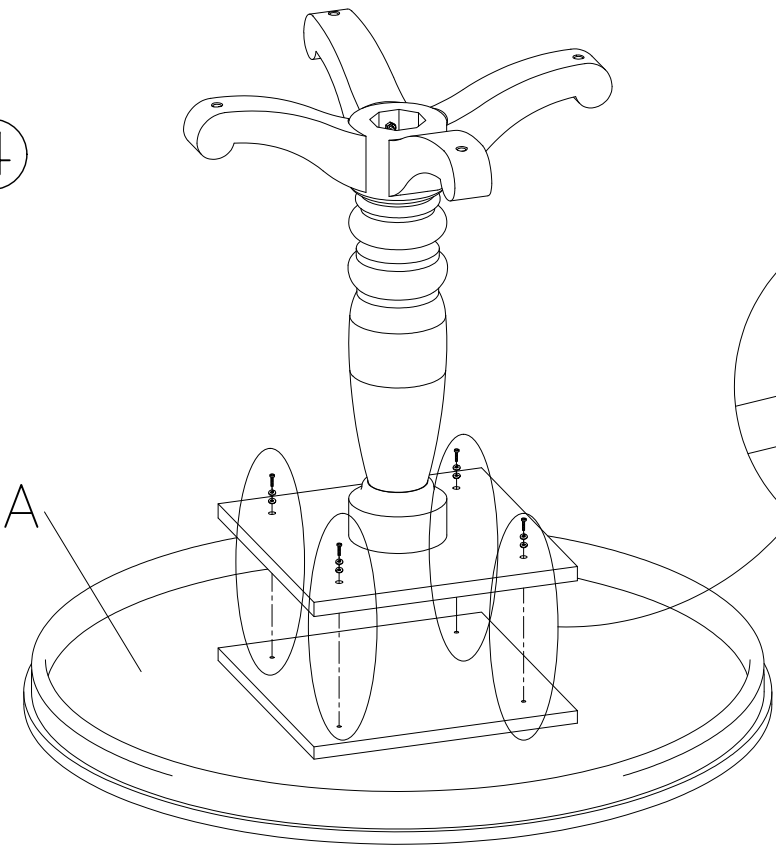
2



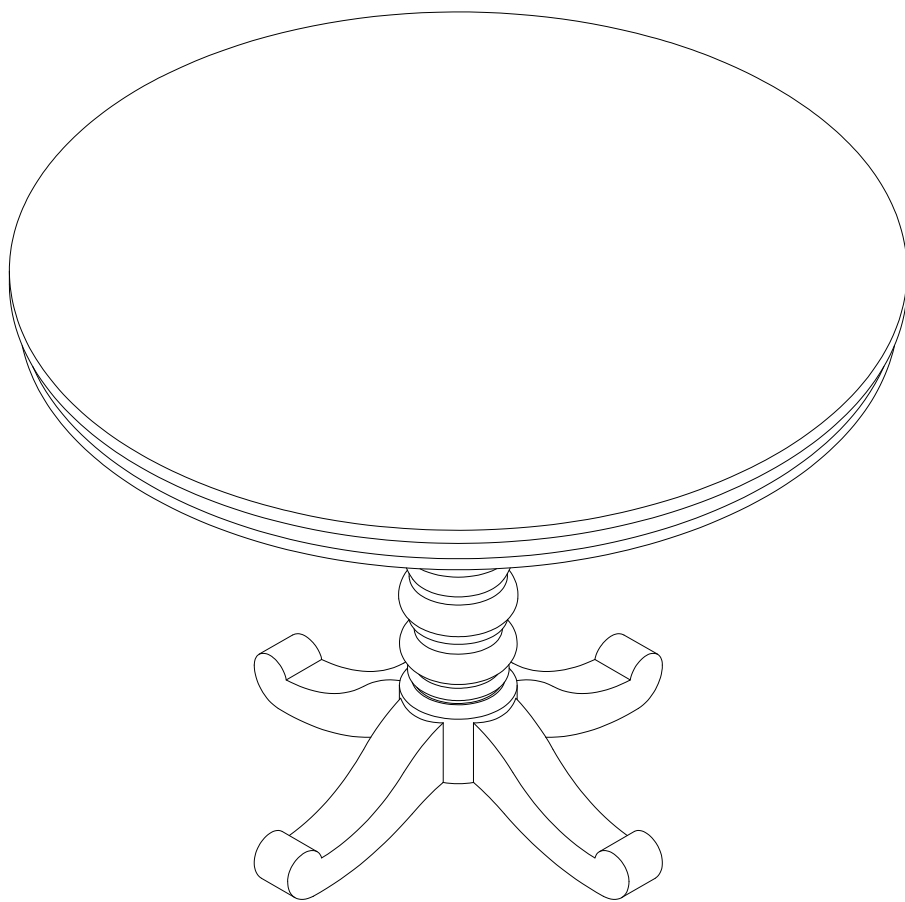
3

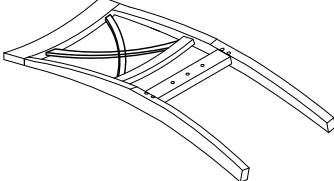
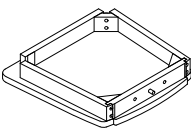

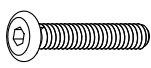
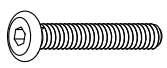
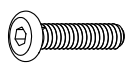


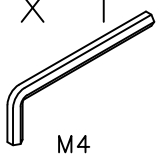


4



5



<p>A x 1</p> 	<p>B x 1</p> 	<p>C x 2</p> 
<p>D x 4</p>  <p>1/4" x 60mm</p>	<p>E x 4</p>  <p>1/4" x 80mm</p>	<p>F x 2</p>  <p>1/4" x 38mm</p>
<p>G x 10</p>  <p>1/4"</p>	<p>H x 10</p>  <p>1/4"</p>	<p>J x 1</p>  <p>M4</p>

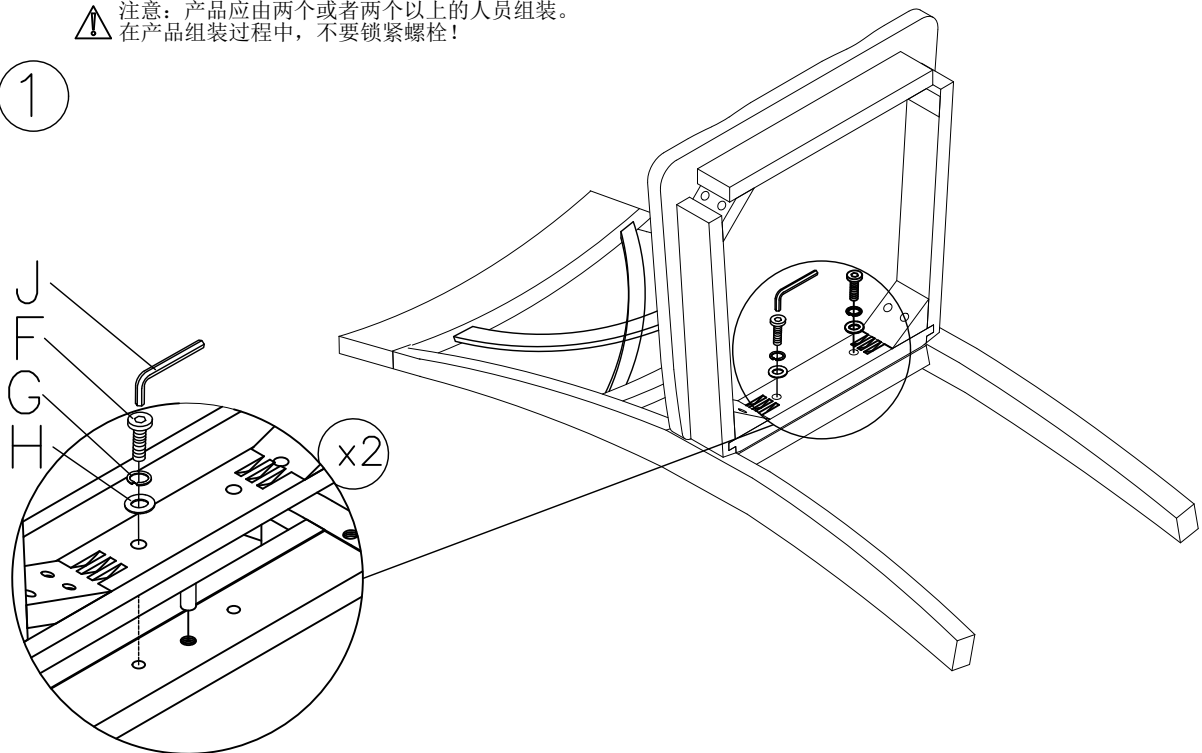
⚠ NOTE: UNIT SHOULD BE ASSEMBLED BY TWO OR MORE PEOPLE. DO NOT TIGHTEN ANY BOLTS UNTIL ALL BOLTS HAVE BEEN STARTED!

⚠ NOTA: ¡ESTA UNIDAD DEBE SER ARMADA POR 2 O MAS PERSONAS! NO APRIETE NINGUN PERNO HASTA QUE TODOS ESTEN EN SU LUGAR!

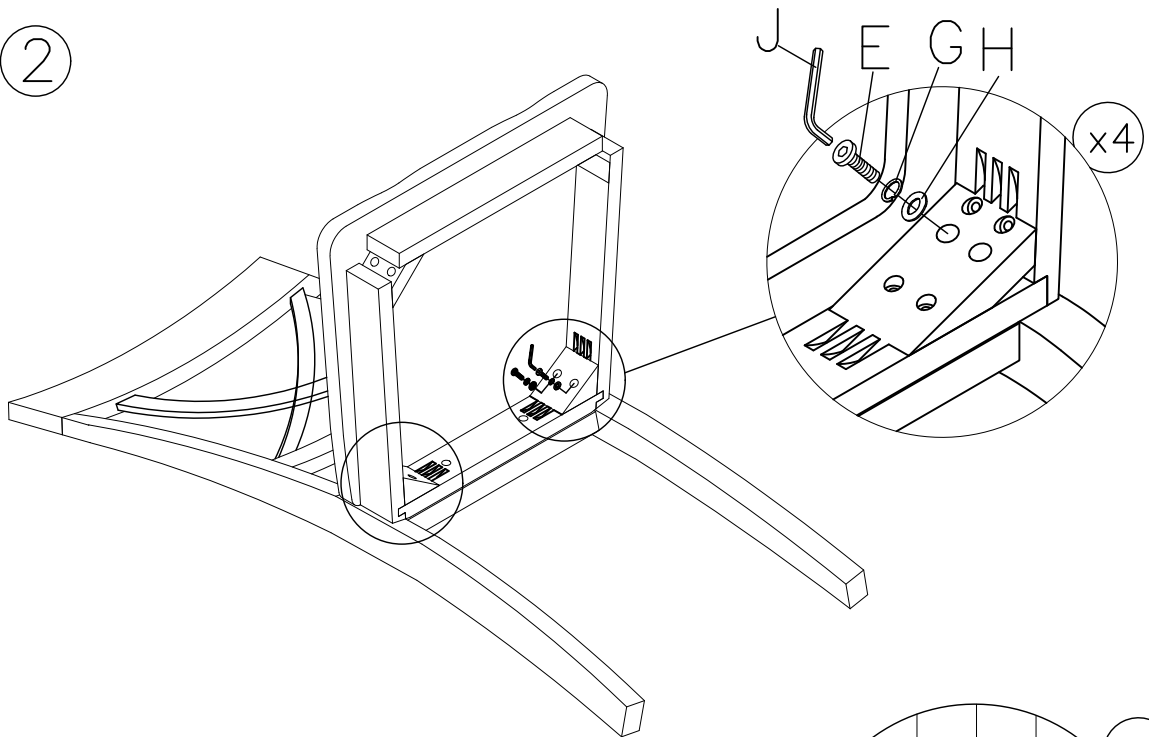
⚠ REMARQUE: LE MEUBLE DOIT ETRE ASSEMBLÉ PAR DEUX PERSONNES OU PLUS. NE BLOQUER AUCUNE VIS TANT QUE VOUS N'AVEZ PAS COMMENCE A TOUTES LES DEMARRER!

⚠ 注意：产品应由两个或者两个以上的人员组装。在产品组装过程中，不要锁紧螺栓！

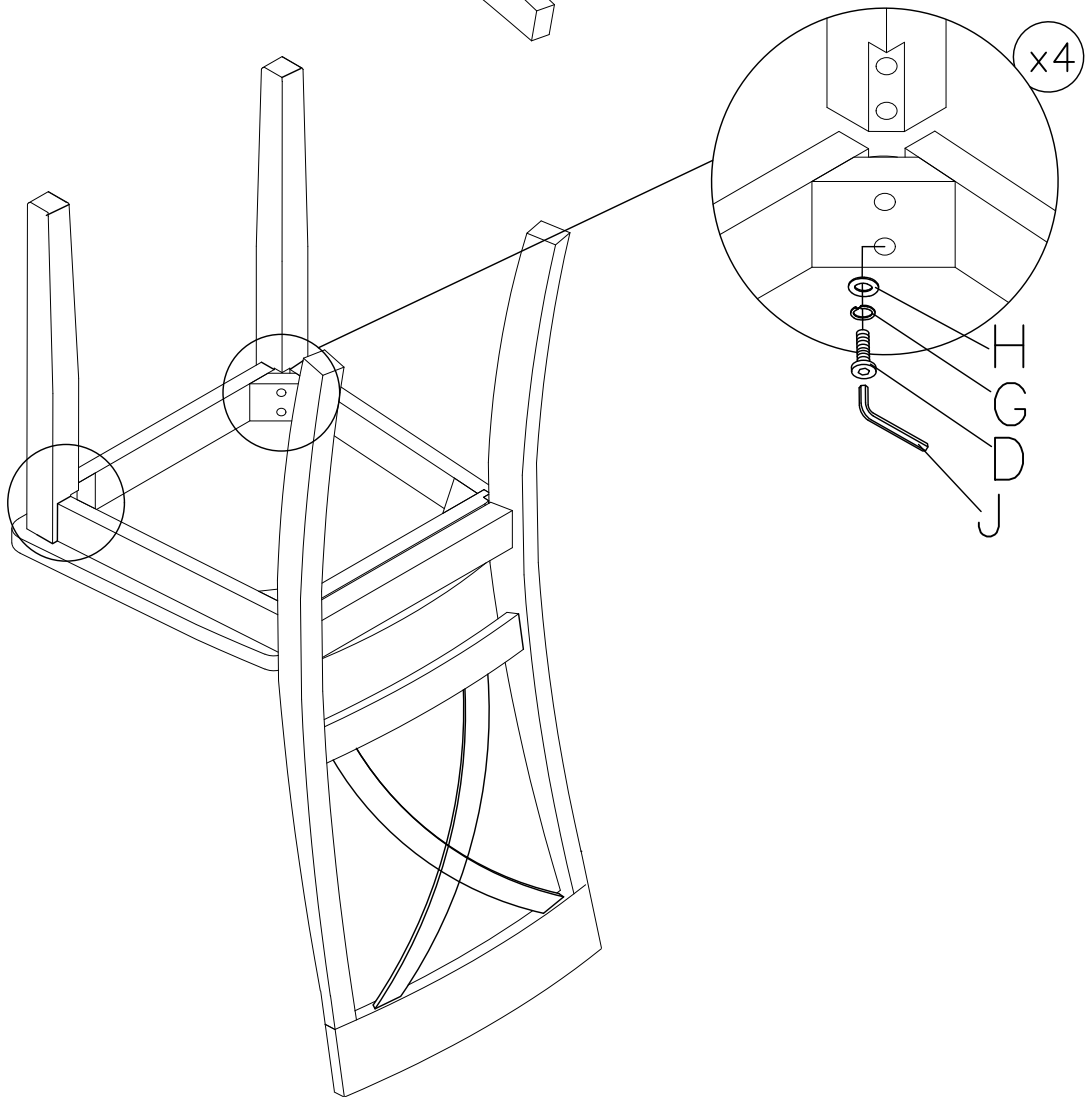
1



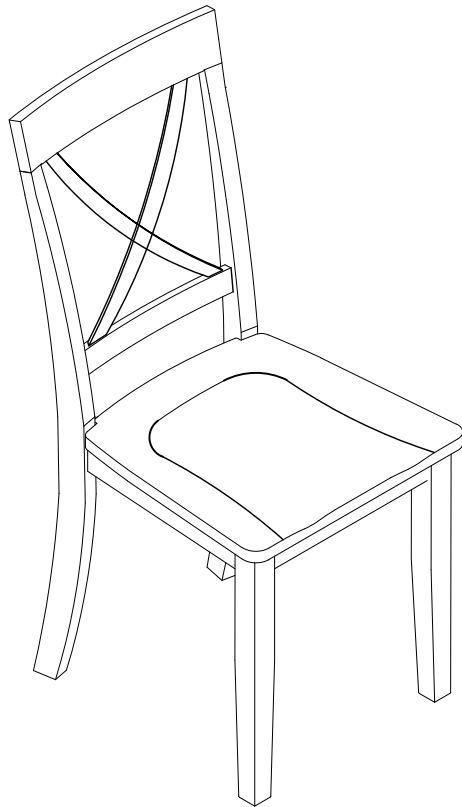
2



3



4



NOTE: Level the chair and tighten all bolts with the allen wrench.

NOTA: Nivele la silla y aprete todos los pernos con la llave allen.

REMARQUE: Mettez la chaise droite et serrez tous les boulons avec les clés allen.

注意：如果发现椅子不稳，请用内六角扳手拧紧所有螺杆。