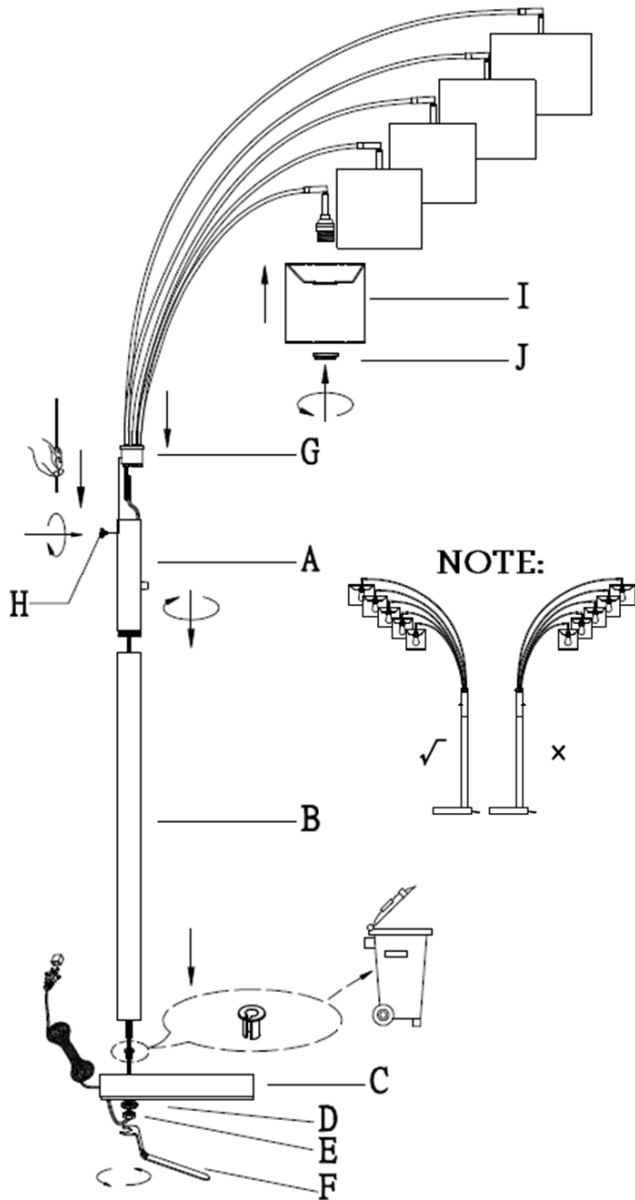


## ASSEMBLY INSTRUCTION FOR Trinity 5-Arm Arc Lamp



**NOTE : THIS LAMP SHIPS IN 2 SEPARATE BOXS**

### Recommended to assemble with a helper.

1. Fold the excess cord and insert into pole (A), then place part (G) into pole (A) and tighten it with screw(H).
2. Screw pole (A) onto pole (B).
3. Take out the black bushing from the hole of base (D) and throw it out.
4. Place base(C) flat on ground. Stand up the rest of the lamp and place threaded tube of pole (B) through hole on base (C) while gently pulling any excess cord through base.
5. While keeping pole (B) inserted into base, slowly tilt the lamp on its side to get access to bottom of base in order to tighten it with washer (D) and nut (E) securely using wrench (F)  
**Note: The Arc lamp should face forward in the same direction as the switch, with the cord coming out of the back of the base.**
6. Place shade(I) onto socket and tighten it with socket ring(J).

### GENERAL PRODUCT INFORMATION:

This product is suitable for dry locations only.



### IMPORTANT SAFETY INSTRUCTIONS:

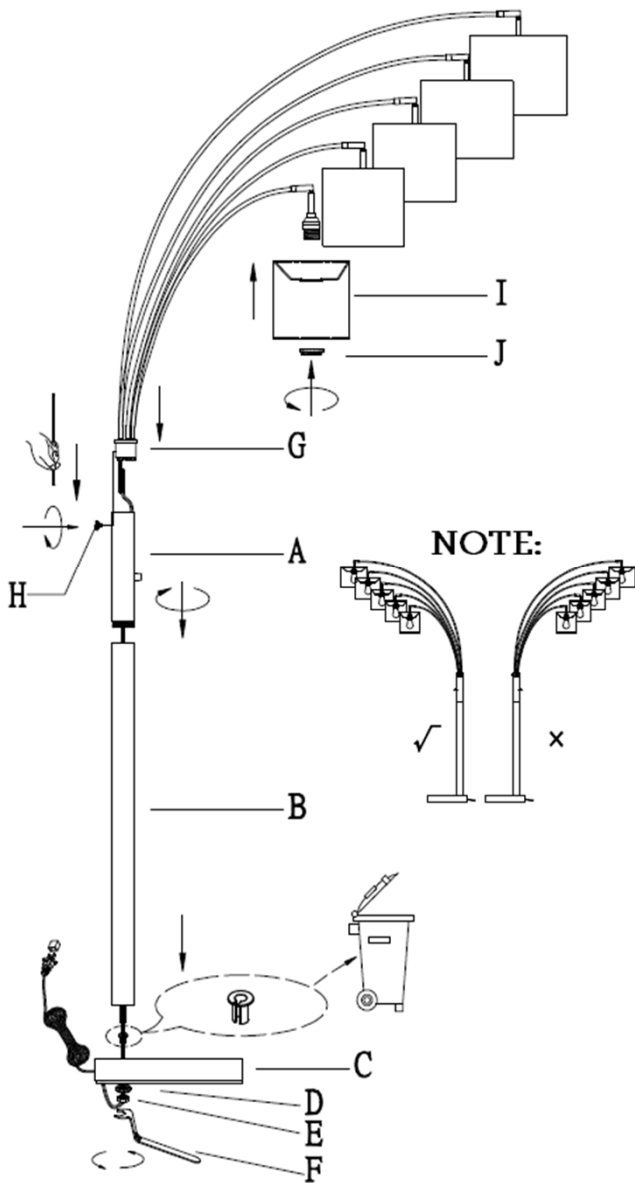
This portable lamp has a polarized plug as a feature to reduce the risk of electric shock (one blade is larger than the other). This plug will fit in a polarized outlet only one way. If the plug does not fit fully in the outlet, reverse the plug. If it still does not fit, contact a qualified electrician. Do not use with an extension cord unless the plug can be fully inserted. **DO NOT ALTER THE PLUG .**

**BULB TYPE :** Use only with maximum of 5\*60 watt incandescent bulbs or 5\*13W CFL bulbs. (bulbs not included) Must use all incandescent or all CFL bulbs.

### PARTS DIAGRAM

- |                  |                     |
|------------------|---------------------|
| (1) * washer (D) | (1)*Nut(E)          |
| (1) * wrench (F) | (1) *screw(H)       |
| (5) * shade(I)   | (5) *socket ring(J) |

## INSTRUCCIONES DE ENSAMBLAJE PARA Trinity Lámpara de Arco de 5 Luces



Se recomienda ensamblar con un ayudante.

1. Doble el exceso de cable e insértelo en el poste (A), luego coloque la pieza (G) en el poste (A) y apriétela con el tornillo (H).
  2. Enrosque el poste (A) en el poste (B).
  3. Sacar el casquillo negro del orificio de la base (D) y tirarlo.
  4. Coloque la base (C) sobre el suelo, levante el resto de la lámpara y coloque el tubo roscado del poste (B) a través del orificio en la base (C) mientras hala suavemente del exceso de cable a través de la base.
  5. Mientras mantiene el poste (B) insertado en la base, incline lentamente la lámpara de lado para acceder a la parte inferior de la base para apretarla con la arandela (D) y la tuerca (E) usando la llave para asegurarla (F).
- Nota:** El arco de la lámpara debe dirigirse hacia adelante en la misma dirección que el interruptor, con el cable que sale de la parte posterior de la base.
6. Coloque la pantalla (I) en la boquilla y apriétela con el anillo (J).

### INFORMACION GENERAL DEL PRODUCTO:

Este producto es adecuado sólo para lugares secos.



**INSTRUCCIONES IMPORTANTES DE SEGURIDAD:** Esta lámpara portátil tiene un enchufe polarizado (una paleta es más ancha que la otra), función de seguridad que reduce el riesgo de una descarga eléctrica. Este enchufe encajará en un tomacorriente polarizado en un sólo sentido. Si el enchufe no entra completamente en el tomacorriente, invierta el enchufe. Si aún así no encaja, llame a un electricista calificado. Nunca use un cable de extensión a menos que el enchufe pueda insertarse por completo. **NO MODIFICAR EL ENCHUFE.**

**TIPO DE BOMBILLA:** Utilice 5 bombillas incandescentes de sólo 60 vatios máximo o 5 bombillas CFL de 13 vatios. (Bombillas no incluidas) Debe utilizar todas las bombillas incandescentes o todas las bombillas CFL.

NOTA: ESTA LAMPARA SE

### DIAGRAMA DE LAS PIEZAS:

- |                         |                                 |
|-------------------------|---------------------------------|
| (1) * Arandela (D)      | (1) * Tuerca (E)                |
| (1) * Llave Inglesa (F) | (1) * Tornillo (H)              |
| (5) * Pantalla (I)      | (5) * Anillo de la boquilla (J) |