

Assembly Instructions



After-Sales Service

If any parts are damaged or missing, please email us and we will promptly send you a replacement.

If the height is not suitable, please email us and we can provide taller or shorter legs to better meet your needs.

You can reach us at: heugah@ivy chairs.com

Guide of Manual

- Instruction should be read carefully. It is very important to ensure each step followed in correct order and avoid any unnecessary troubles.
- Please check to make sure all parts are included as stated in the user manual when you unpack the product.
- The manual may not cover every detail of all possible situations and assembly steps. Please contact us if further information and help are needed.

⚠ WARNING

- It's unnecessary to use any electric drill. Please use it in low gear if you need.
- It's kindly advised to assemble this product on a carpeted floor to protect it from being scratched.
- Please pay attention to the sharp corners during assembly. We recommend the use of gloves to prevent the undesired injury.
- Prior to use, please check to see if there's any loosening screw or part. Make sure that each screw and part is correctly installed and securely fastened.
- Small parts are included. Please keep the product away from children while assembling. Do not let children play or jump on the product. Do not stand on the item or use as a step.
- The product can expose you to chemicals including wood dust, which is known to the state of California to cause cancer. For more information, visit www.P65Warnings.ca.gov/wood.

Disposal



Dispose of the product according to local regulations. If in doubt, consult your local authorities.

Care and Maintenance

- Using solvents of any kind on your furniture may damage the finish.
- Use a soft, clean cloth that will not scratch the surface when dusting.
- Never use water to clean your furniture as it may cause damage to the finish.
- There's no need to use furniture polish. If you need, test it first in an inconspicuous area.
- Liquid spills should be removed immediately. Gently blot the spill with a soft clean cloth to avoid rubbing.

Feedback and help

Thank you for your order! We're always working to improve. Your feedback on our shipping, service, or packaging helps us do just that. Scan the QR code with your phone or QR reader to share your experience in seconds — we appreciate you!

US:



Store



Product

UK:



Store



Product

If you need help with your product, please don't hesitate to use the website or number below:



Email: heugah@ivychairs.com



+1 434-274-1006 (US Phone Number)
Monday-Friday GMT-7 6: 00 p.m.-12:00 a.m.

Handbuch-Leitfaden

- Die Anleitung sollte sorgfältig durchgelesen werden. Es ist sehr wichtig, jeden Schritt in der richtigen Reihenfolge zu befolgen, um unnötige Probleme zu vermeiden.
- Bitte überprüfen Sie beim Auspacken des Produkts, ob alle in der Bedienungsanleitung aufgeführten Teile enthalten sind.
- Das Handbuch deckt möglicherweise nicht jedes Detail aller möglichen Situationen und Montageschritte ab. Wenn Sie weitere Informationen oder Hilfe benötigen, wenden Sie sich bitte an unseren Kundendienst.

⚠️ WARNUNG

- Die Verwendung einer elektrischen Bohrmaschine ist nicht erforderlich. Falls nötig, verwenden Sie diese bitte in einem niedrigen Gang.
- Es wird freundlichst empfohlen, dieses Produkt auf einem Teppichboden zu montieren, um Kratzer zu vermeiden.
- Bitte achten Sie während des Zusammenbaus auf scharfe Ecken. Wir empfehlen das Tragen von Handschuhen, um Verletzungen zu vermeiden.
- Vor der ersten Benutzung ist zu prüfen, ob Schrauben oder Teile locker sind. Vergewissern Sie sich, dass jede Schraube und jedes Teil korrekt installiert und sicher befestigt ist.
- Das Produkt enthält kleine Teile. Bitte halten Sie es während der Montage von Kindern unbedingt fern. Lassen Sie Kinder nicht auf dem Produkt spielen, springen oder darauf stehen. Benutzen Sie es nicht als Trittstufe.
- Dieses Produkt kann Sie chemischen Stoffen aussetzen, einschließlich Holzstaub, der nach Einschätzung des Staates Kalifornien Krebs verursachen kann. Weitere Informationen finden Sie unter www.P65Warnings.ca.gov/wood.

Entsorgung



Entsorgen Sie das Produkt gemäß den lokalen Vorschriften. Im Zweifelsfall wenden Sie sich an Ihre zuständige lokale Behörde.

Pflege und Wartung

- Die Verwendung jeglicher Art von Lösungsmitteln kann die Oberfläche Ihrer Möbel beschädigen.
- Verwenden Sie zum Abstauben ein weiches, sauberes Tuch, das die Oberfläche nicht zerkratzt.
- Verwenden Sie niemals Wasser zur Reinigung Ihrer Möbel, da dies die Oberfläche beschädigen kann.
- Die Verwendung von Möbelpolitur ist nicht erforderlich. Im Zweifelsfall testen Sie diese zunächst an einer unauffälligen Stelle.
- Verschüttete Flüssigkeiten sollten sofort entfernt werden. Tupfen Sie die Verschüttung vorsichtig mit einem weichen, sauberen Tuch ab, um ein Einreiben zu vermeiden.

Feedback und Hilfe

Vielen Dank für Ihre Bestellung! Wir arbeiten ständig daran, uns zu verbessern. Ihr Feedback zu unserem Versand, unserem Service oder unserer Verpackung hilft uns genau dabei. Scannen Sie den QR-Code mit Ihrem Telefon oder QR-Reader, um Ihre Erfahrungen in Sekundenbruchteilen zu teilen – wir schätzen Sie sehr!

DE:



Geschäft



Produkt

Wenn Sie Hilfe benötigen, kontaktieren Sie uns bitte über die unten angegebene E-Mail-Adresse.



Email: heugah@ivy chairs.com

Guide du Manuel

- Le mode d'emploi doit être lu attentivement. Il est très important de s'assurer que chaque étape est suivie dans le bon ordre pour éviter tout problème inutile.
- Veuillez vérifier que toutes les pièces indiquées dans le manuel d'utilisation sont bien incluses lorsque vous déballerez le produit.
- Le manuel peut ne pas couvrir tous les détails de toutes les situations possibles et toutes les étapes d'assemblage. Si vous avez besoin de plus d'informations ou d'aide, veuillez nous contacter.

⚠ AVERTISSEMENT

- Il est inutile d'utiliser une perceuse électrique. Si nécessaire, veuillez l'utiliser en vitesse basse.
- Il est fortement conseillé d'assembler ce produit sur un sol moqueté pour éviter tout rayure.
- Veuillez faire attention aux angles vifs pendant l'assemblage. Nous recommandons le port de gants pour prévenir tout risque de blessure.
- Avant utilisation, veuillez vérifier qu'il n'y a pas de vis ou de pièces desserrées. Assurez-vous que chaque vis et chaque pièce est correctement installée et solidement fixée.
- Ce produit contient de petites pièces. Tenez-le absolument hors de portée des enfants pendant l'assemblage. Ne laissez pas les enfants jouer ou sauter sur le produit. Ne vous tenez pas dessus et ne l'utilisez pas comme un marchepied.
- Ce produit peut vous exposer à des produits chimiques, y compris la poussière de bois, connus par l'État de Californie pour causer le cancer. Pour plus d'informations, consultez le site www.P65Warnings.ca.gov/wood.

Élimination



Éliminez le produit conformément à la réglementation locale. En cas de doute, consultez les autorités locales.

Entretien et Maintenance

- L'utilisation de solvants de toute nature sur vos meubles peut endommager la finition.
- Utilisez un chiffon doux et propre qui ne rayera pas la surface lors de l'époussetage.
- N'utilisez jamais d'eau pour nettoyer vos meubles, car cela pourrait endommager la finition.
- Il n'est pas nécessaire d'utiliser de la cire pour meubles. Si nécessaire, testez-la d'abord sur une zone peu visible.
- Les liquides renversés doivent être essuyés immédiatement. Absorbent doucement le liquide avec un chiffon doux et propre en évitant de frotter.

Commentaires et Aide

Merci pour votre commande ! Nous travaillons constamment à nous améliorer. Vos commentaires sur notre livraison, notre service ou notre emballage nous aident précisément à y parvenir. Scannez le code QR avec votre téléphone ou un lecteur QR pour partager votre expérience en quelques secondes — nous vous sommes reconnaissants !

FR:



Magasin



Produit

Si vous avez besoin d'aide, veuillez nous contacter à l'adresse e-mail ci-dessous.



Email: heugah@ivychairs.com

Guida del Manuale

- Le istruzioni devono essere lette attentamente. È molto importante assicurarsi di seguire ogni passo nell'ordine corretto per evitare problemi inutili.
- Si prega di controllare, quando si disimballa il prodotto, che tutte le parti indicate nel manuale utente siano incluse.
- Il manuale potrebbe non coprire ogni dettaglio di tutte le possibili situazioni e fasi di montaggio. Se avete bisogno di ulteriori informazioni o assistenza, vi preghiamo di contattarci.

⚠ AVVERTENZA

- Non è necessario utilizzare un trapano elettrico. Se necessario, utilizzatelo in bassa marcia.
- Si consiglia vivamente di montare questo prodotto su un pavimento morbido o moquette per evitare graffi.
- Prestare attenzione agli angoli vivi durante il montaggio. Si raccomanda l'uso di guanti per prevenire spiacevoli infortuni.
- Prima dell'uso, controllare se ci sono viti o parti allentate. Assicurarsi che ogni vite e ogni parte sia installata correttamente e fissata in modo sicuro.
- Sono incluse piccole parti. Durante l'assemblaggio, tenere il prodotto rigorosamente lontano dai bambini. Non lasciare che i bambini giochino o saltino sul prodotto. Non stare in piedi sull'articolo o usarlo come scalino.
- Il prodotto può esportare sostanze chimiche, inclusa la polvere di legno, che lo Stato della California riconosce come causa di cancro. Per ulteriori informazioni, visitare www.P65Warnings.ca.gov/wood.

Smaltimento



Smaltire il prodotto secondo le normative locali. In caso di dubbio, consultare le autorità locali.

Cura e Manutenzione

- L'uso di solventi di qualsiasi tipo sui vostri mobili potrebbe danneggiare la finitura.
- Utilizzare un panno morbido e pulito che non graffi la superficie durante la spolveratura.
- Non utilizzare mai acqua per pulire i vostri mobili, in quanto potrebbe causare danni alla finitura.
- Non è necessario utilizzare la lucidatura per mobili. Se necessario, testarla prima in un'area non in vista.
- I liquidi versati devono essere rimossi immediatamente. Asciugare delicatamente la fuoriuscita con un panno morbido e pulito, evitando di strofinare.

Feedback e Aiuto

Grazie per il tuo ordine! Lavoriamo sempre per migliorare. Il tuo feedback sulla nostra spedizione, servizio o imballaggio ci aiuta proprio in questo. Scansiona il codice QR con il tuo telefono o un lettore QR per condividere la tua esperienza in pochi secondi — ti apprezziamo molto!

IT:



Negoziò



Prodotto

Se ha bisogno di assistenza, ci contatti all' indirizzo e-mail qui sotto.



Email: heugah@ivychairs.com

Guía del Manual

- Las instrucciones deben leerse detenidamente. Es crucial asegurarse de que cada paso se siga en el orden correcto para evitar problemas innecesarios.
- Por favor, al desempaquetar el producto, compruebe que se incluyen todas las partes indicadas en el manual de usuario.
- El manual puede no cubrir todos los detalles de todas las situaciones posibles y los pasos de montaje. Si necesita más información o ayuda, póngase en contacto con nuestro servicio de atención al cliente.

⚠ ADVERTENCIA

- No es necesario utilizar ningún taladro eléctrico. Si lo necesita, úselo en una velocidad baja.
- Se recomienda encarecidamente ensamblar este producto sobre una superficie alfombrada para evitar que se raye.
- Preste atención a las esquinas afiladas durante el montaje. Le recomendamos el uso de guantes para prevenir posibles lesiones.
- Antes de usar, compruebe si hay tornillos o piezas flojos. Asegúrese de que cada tornillo y cada pieza esté correctamente instalada y firmemente sujeta.
- Se incluyen piezas pequeñas. Mantenga el producto alejado de los niños durante el montaje. No permita que los niños jueguen o salten sobre el producto. No se ponga de pie sobre el artículo ni lo utilice como escalón.
- Este producto puede exponerle a productos químicos, incluido el polvo de madera, que el estado de California reconoce como causantes de cáncer. Para más información, visite www.P65Warnings.ca.gov/wood.

Eliminación



Deseche el producto de acuerdo con la normativa local. En caso de duda, consulte con las autoridades locales.

Cuidado y Mantenimiento

- El uso de disolventes de cualquier tipo en sus muebles puede dañar el acabado.
- Utilice un paño suave y limpio que no raye la superficie al quitar el polvo.
- Nunca use agua para limpiar sus muebles, ya que puede dañar el acabado.
- No es necesario usar abrillantador para muebles. Si lo necesita, pruébelo primero en un área discreta.
- Los derrames de líquidos deben limpiarse inmediatamente. Absorba suavemente el derrame con un paño suave y limpio, evitando frotar.

Comentarios y Ayuda

¡Gracias por su pedido! Siempre estamos trabajando para mejorar. Sus comentarios sobre nuestro envío, servicio o embalaje nos ayudan precisamente a lograrlo. Escanee el código QR con su teléfono o lector de QR para compartir su experiencia en segundos — ¡le apreciamos mucho!

ES:



Tienda



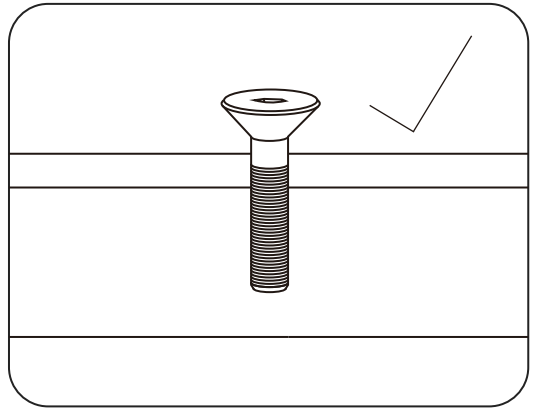
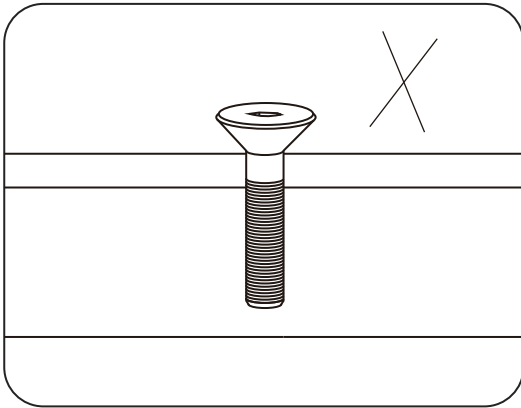
Producto

Si necesita ayuda, póngase en contacto con nosotros a través del correo electrónico que aparece a continuación.



Email: heughah@ivychairs.com

Particular attention



EN

Do not tighten the screws until all the screws have been installed in their corresponding locations.

DE

Ziehen Sie die Schrauben erst fest, wenn alle Schrauben an den entsprechenden Positionen eingebaut sind.

FR

Ne serrez pas les vis avant que toutes les vis n'aient été installées dans leurs emplacements respectifs.

IT

Non serrare le viti fino a quando tutte le viti non siano state installate nelle rispettive sedi.

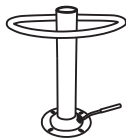
ES

No apriete los tornillos hasta que todos los tornillos se hayan instalado en sus ubicaciones correspondientes.

Components and Tools



A (x1)



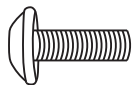
B (x1)



C (x1)



D (x1)



M6x16mm

E (x4) (+1)



M6

F (x1)

EN

Please check and ensure all accessories are in the package. If any accessories are missing, please contact us for assistance.

DE

Bitte überprüfen Sie, ob sich alle Zubehörteile im Paket befinden. Sollten Teile fehlen, kontaktieren Sie uns bitte für Unterstützung.

FR

Veillez vérifier que tous les accessoires sont présents dans l'emballage. Si des pièces manquent, veuillez nous contacter pour obtenir de l'aide.

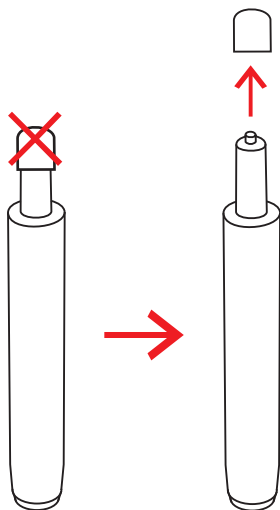
IT

Si prega di verificare che tutti gli accessori siano presenti nella confezione. Se dovessero mancare degli elementi, contattateci per assistenza.

ES

Por favor, compruebe que todos los accesorios están incluidos en el paquete. Si falta algún elemento, póngase en contacto con nosotros para recibir asistencia.

STEP 1



EN Please pull off the black cap before using

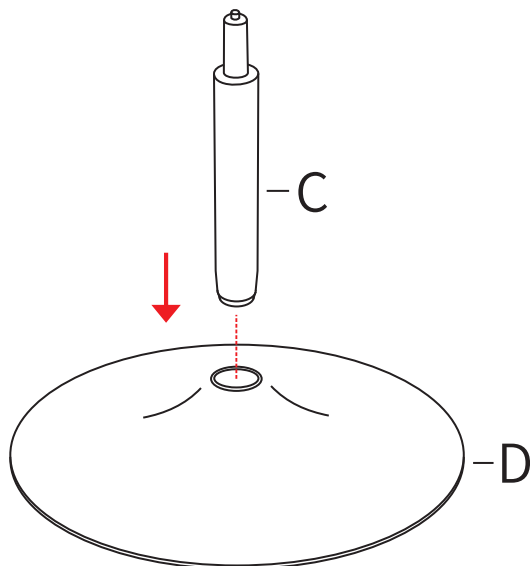
DE Bitte ziehen Sie die schwarze Kappe ab, bevor Sie das Gerät verwenden.

FR Veuillez retirer le bouchon noir avant utilisation.

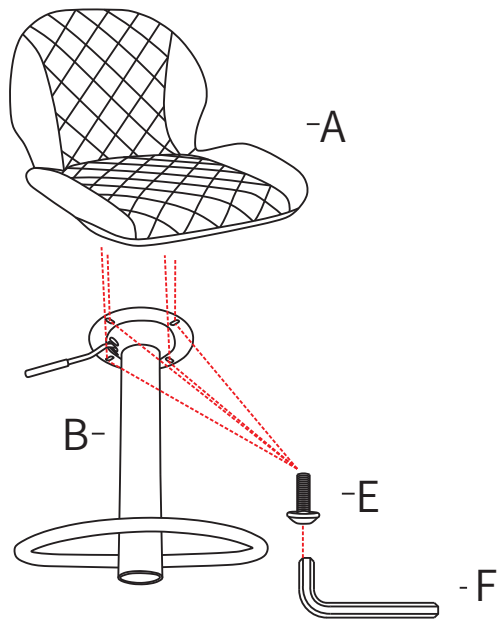
IT Si prega di rimuovere il tappo nero prima dell'uso.

ES Por favor, quite la tapa negra antes de usarlo.

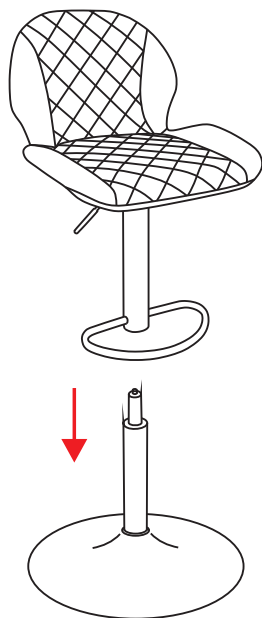
STEP 2



STEP 3



STEP 4



STEP 5



- EN** To raise the chair, stand beside it and trigger the gas lever. To lower it, sit on it, trigger the gas lever, and weigh over 100 lbs.
- DE** DE Zum Anheben des Stuhls: daneben stehen und Gashebel betätigen. Zum Absenken: darauf sitzen, Gashebel betätigen und über 100 Pfund wiegen.
- FR** FR Pour élever la chaise : tenez-vous debout à côté et actionnez le levier à gaz. Pour l'abaisser : asseyez-vous, actionnez le levier à gaz et pesez plus de 100 livres.
- IT** Per alzare la sedia: state in piedi accanto e azionate la leva a gas. Per abbassarla: sedetevi, azionate la leva a gas e pesate più di 100 libbre.
- ES** Para elevar la silla: póngase de pie al lado y accione la palanca de gas. Para bajarla: siéntese, accione la palanca de gas y pese más de 100 libras.