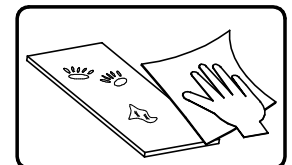
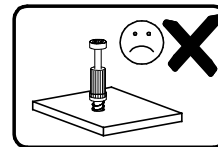
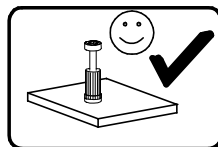
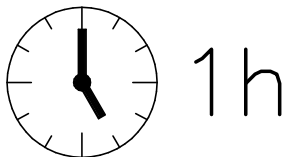
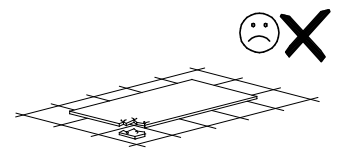
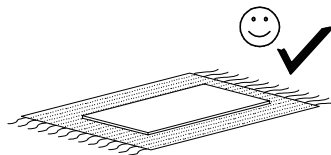
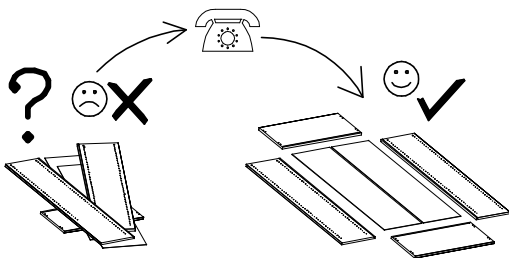
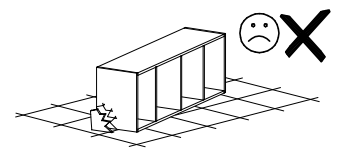
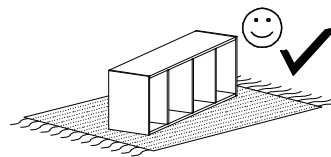
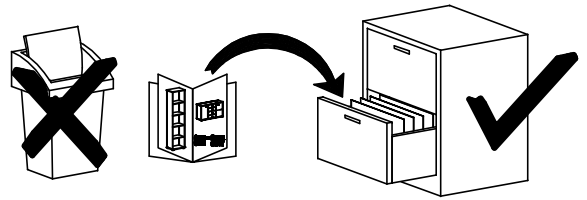
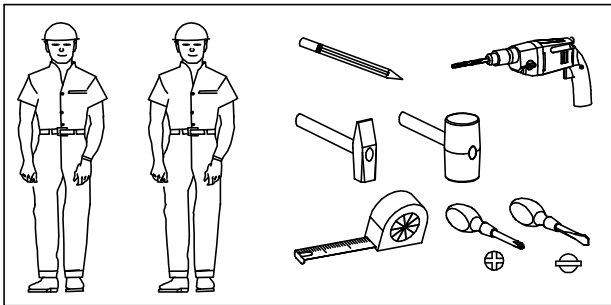
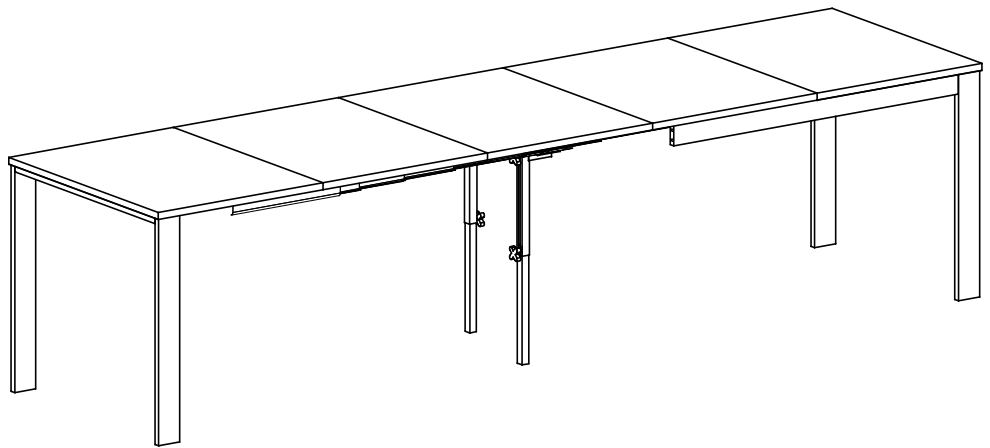
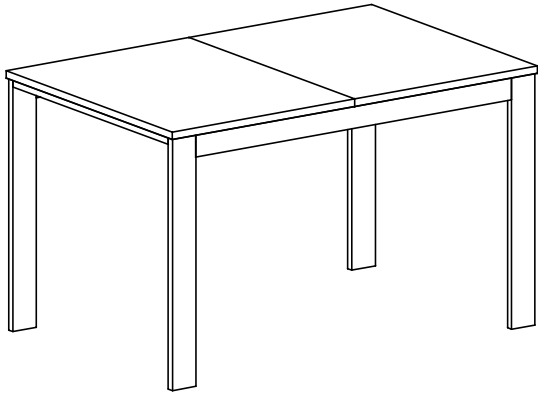
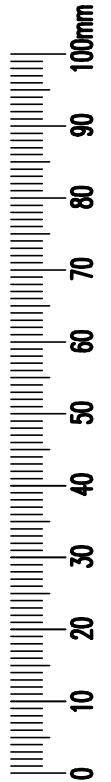
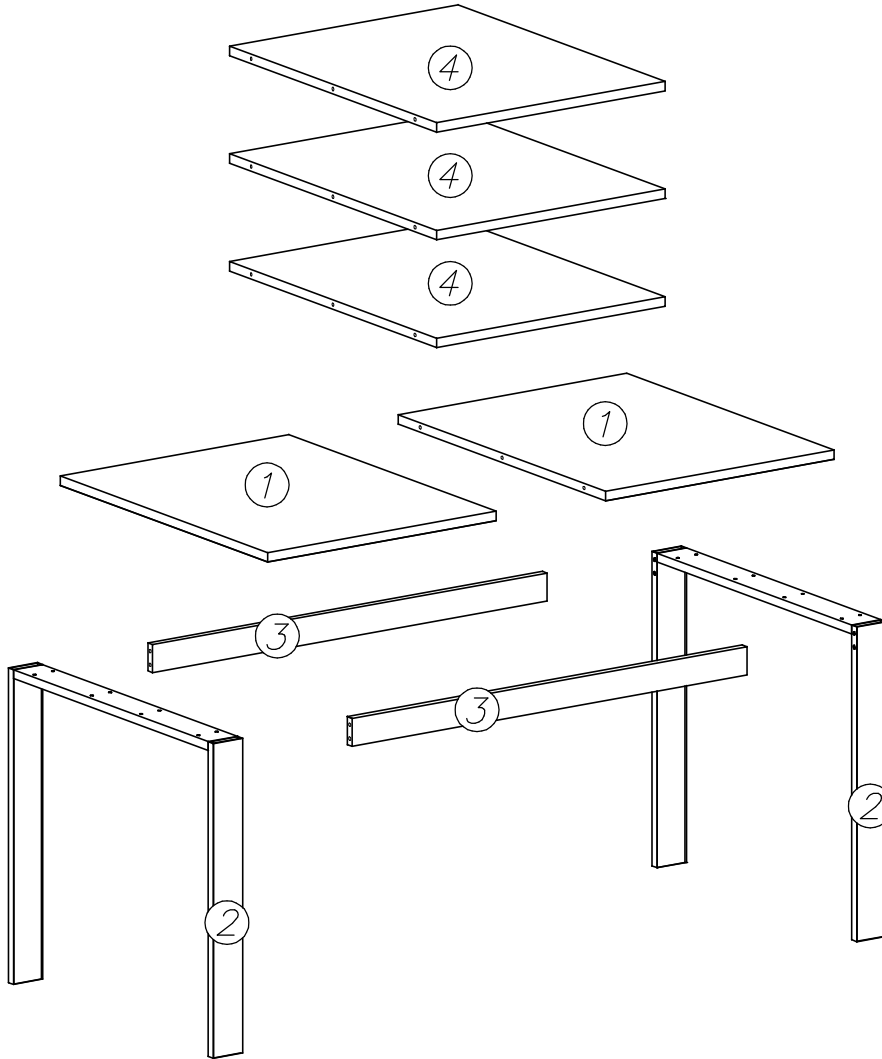
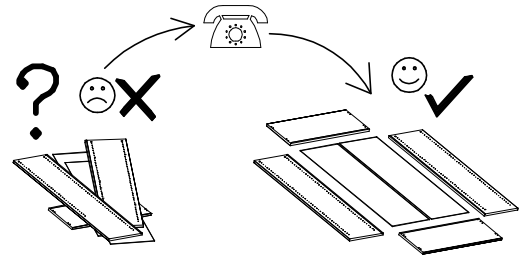
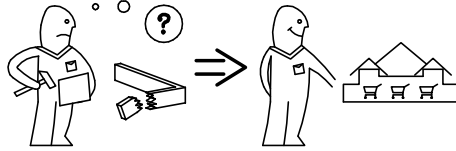
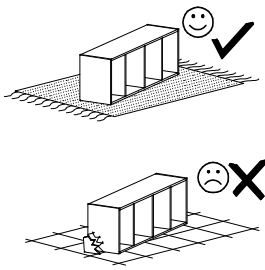
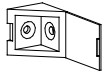
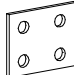
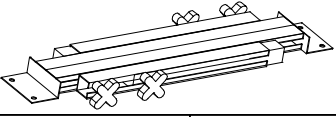

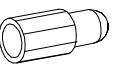
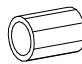
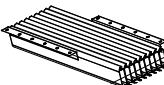
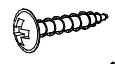

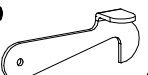
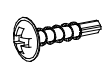


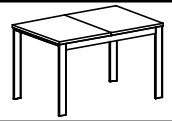


# ART LOFT

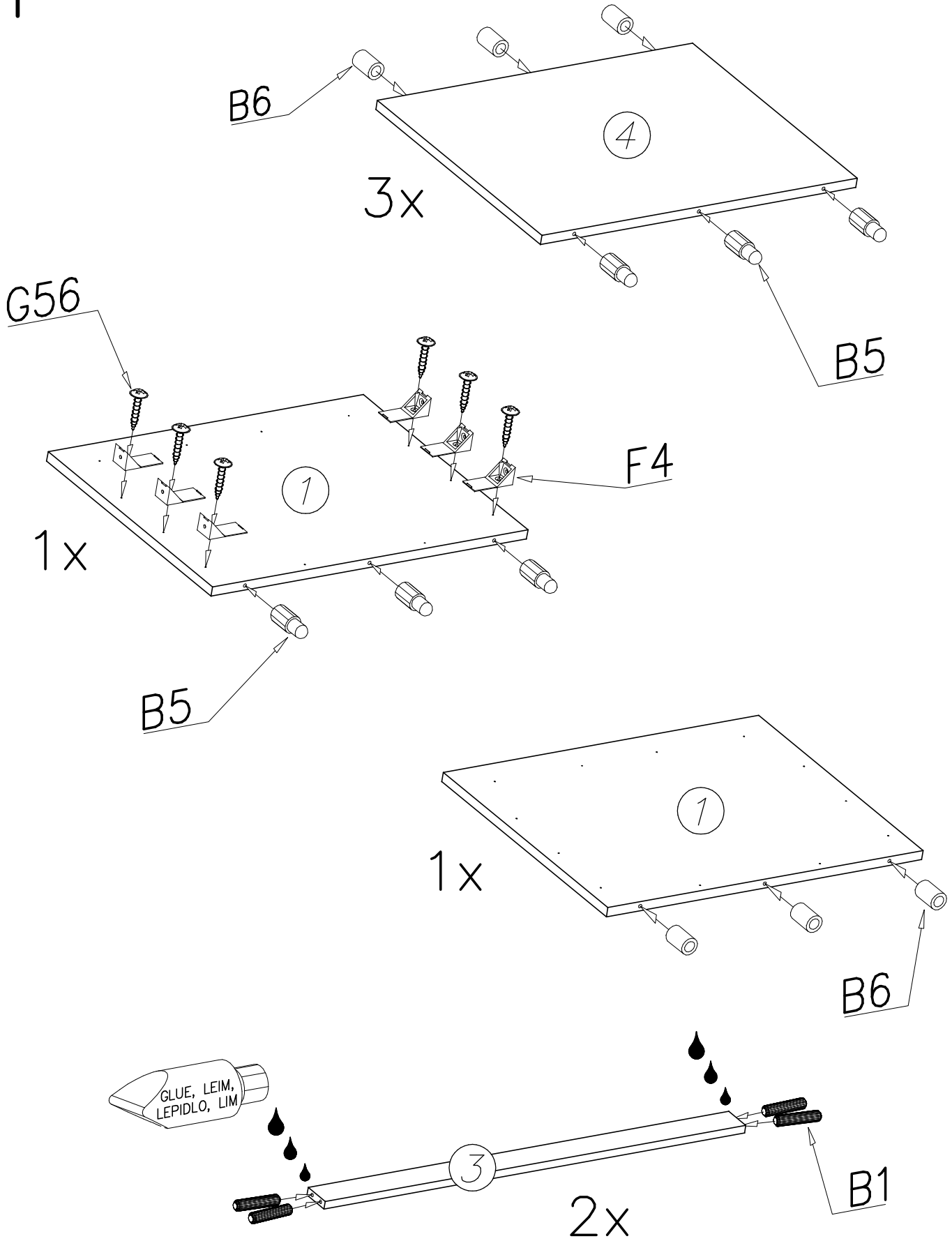




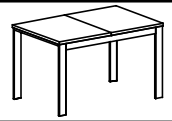
<b>F4</b>  x...(6)	<b>M1</b>  x...(2)	<b>P43</b>  x...(1)	<b>W1</b>  x...(1)
<b>B5</b>  x...(12)	<b>B6</b>  x...(12)	<b>H19</b>  x...(1)	<b>G56</b>  4x16 x...(20)
<b>N35</b>  M6x9 x...(4)	<b>M15</b>  x...(2)	<b>G57</b>  4x16 x...(4)	<b>B1</b>  ø8x35 x...(8)
		<b>G11</b>  4x20 x...(36)	



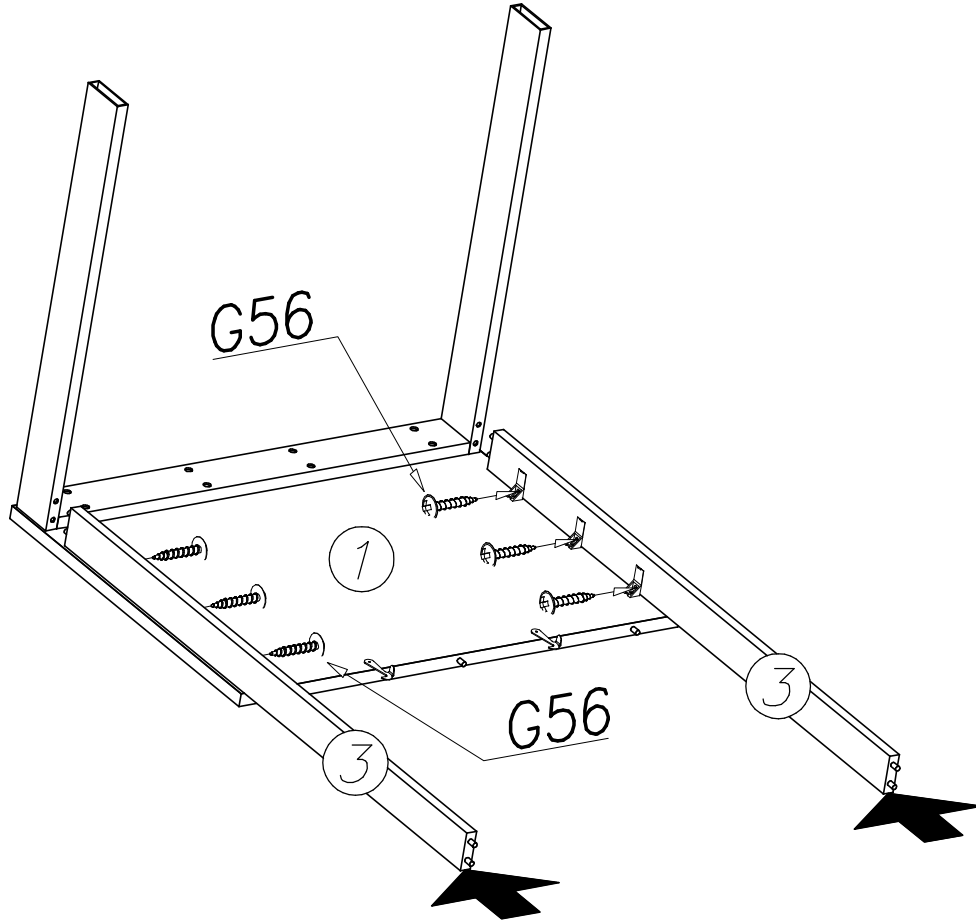
I



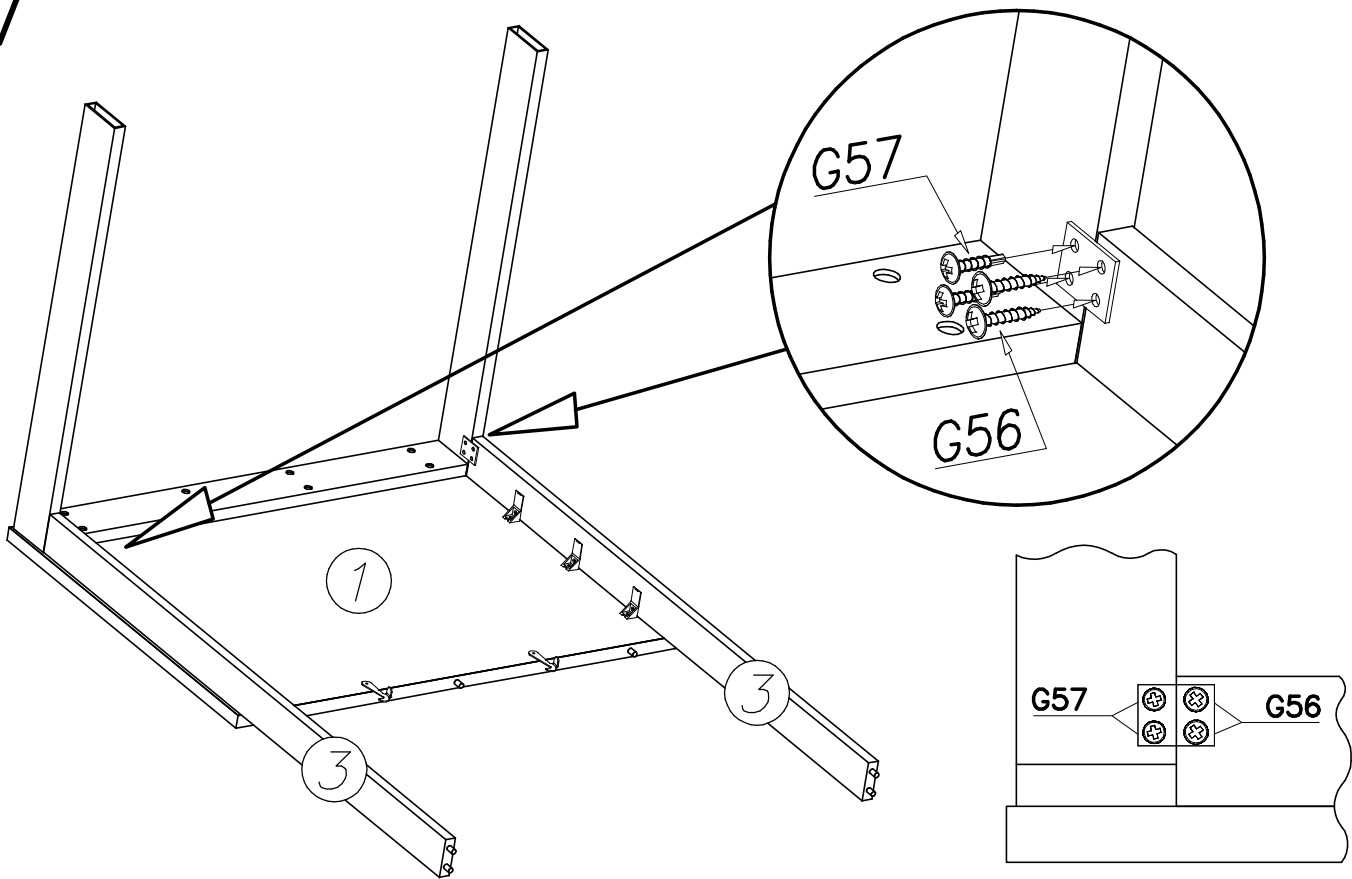


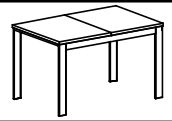


## IV

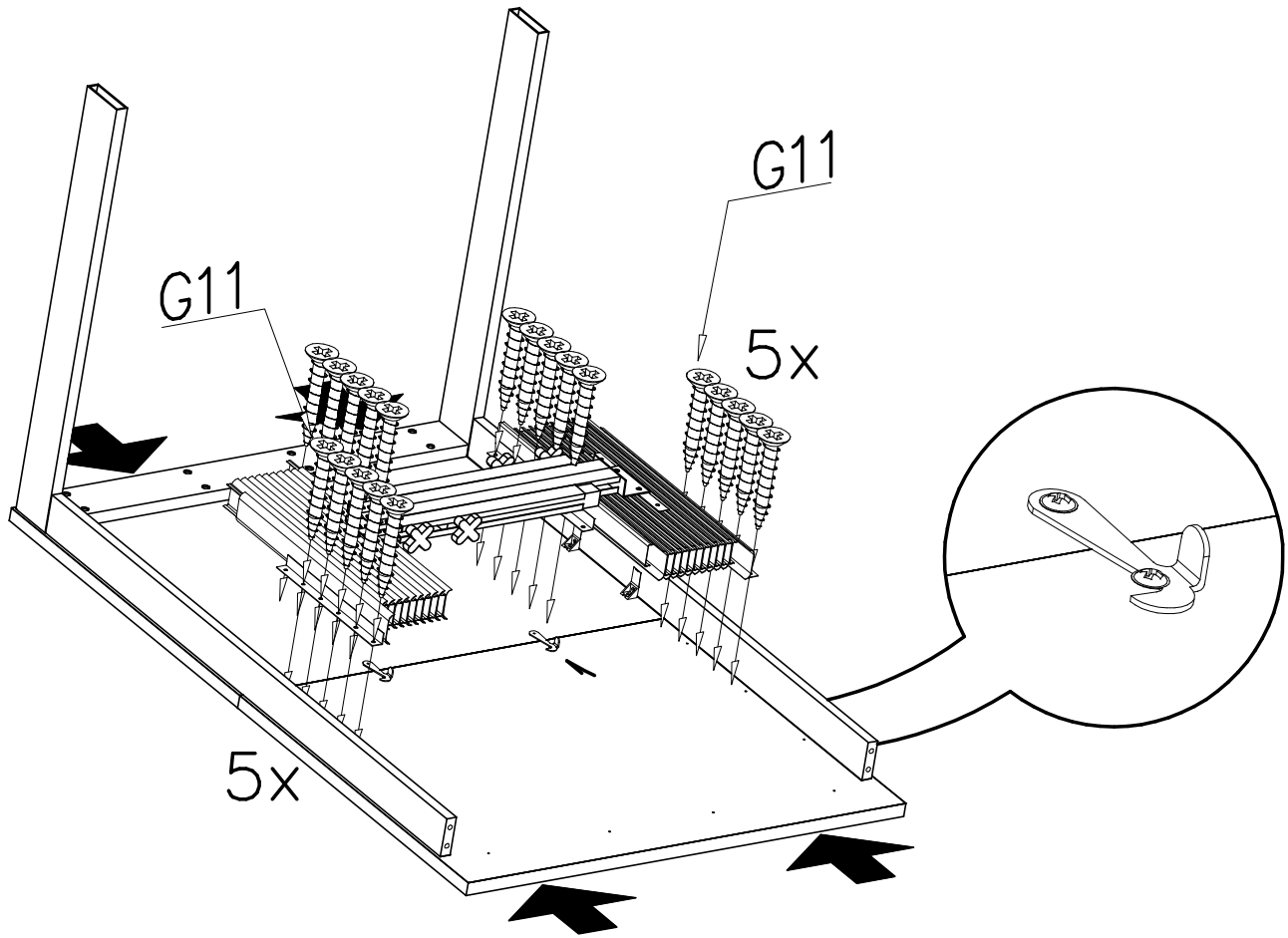


## V

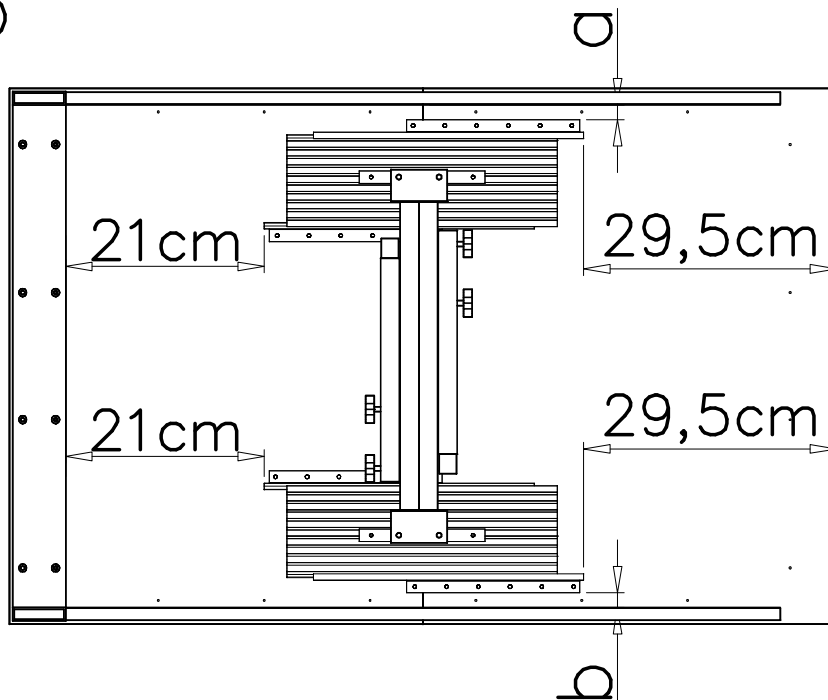


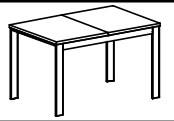


VI

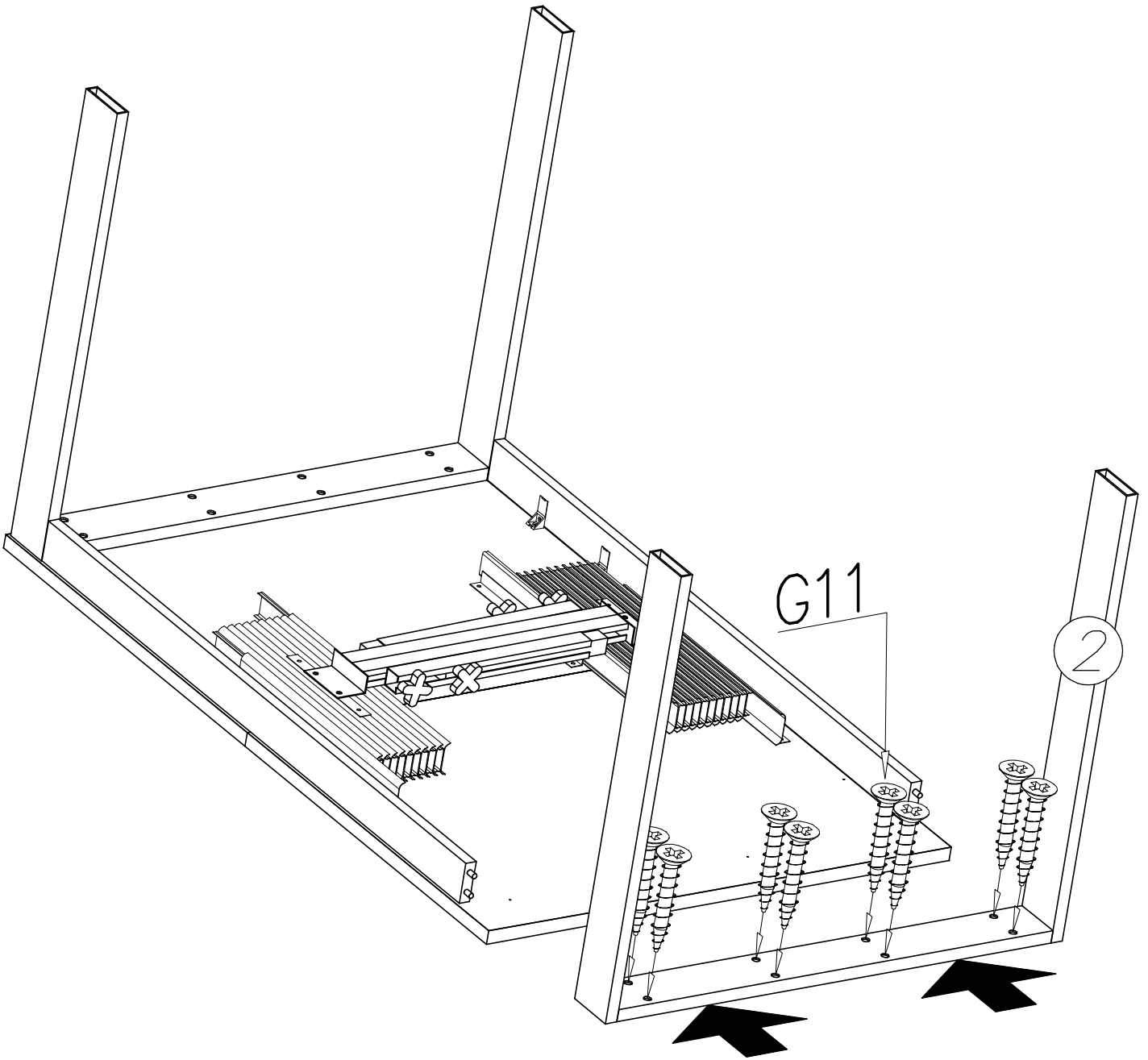


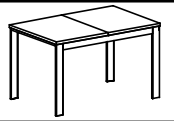
$a = b$



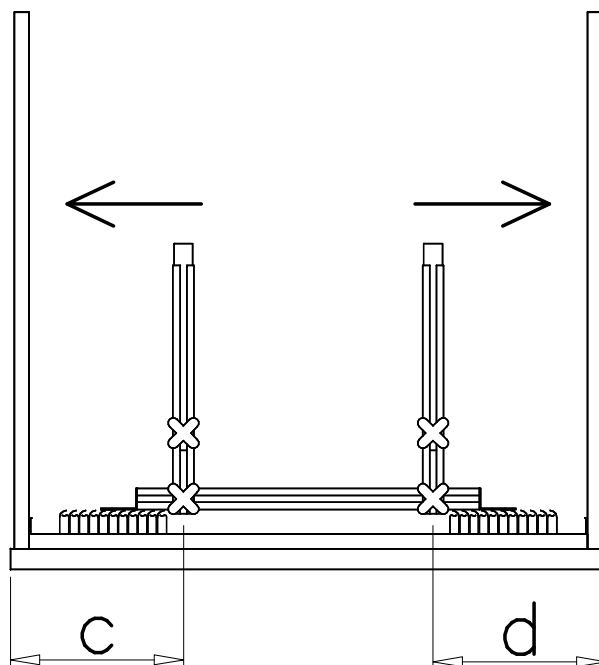
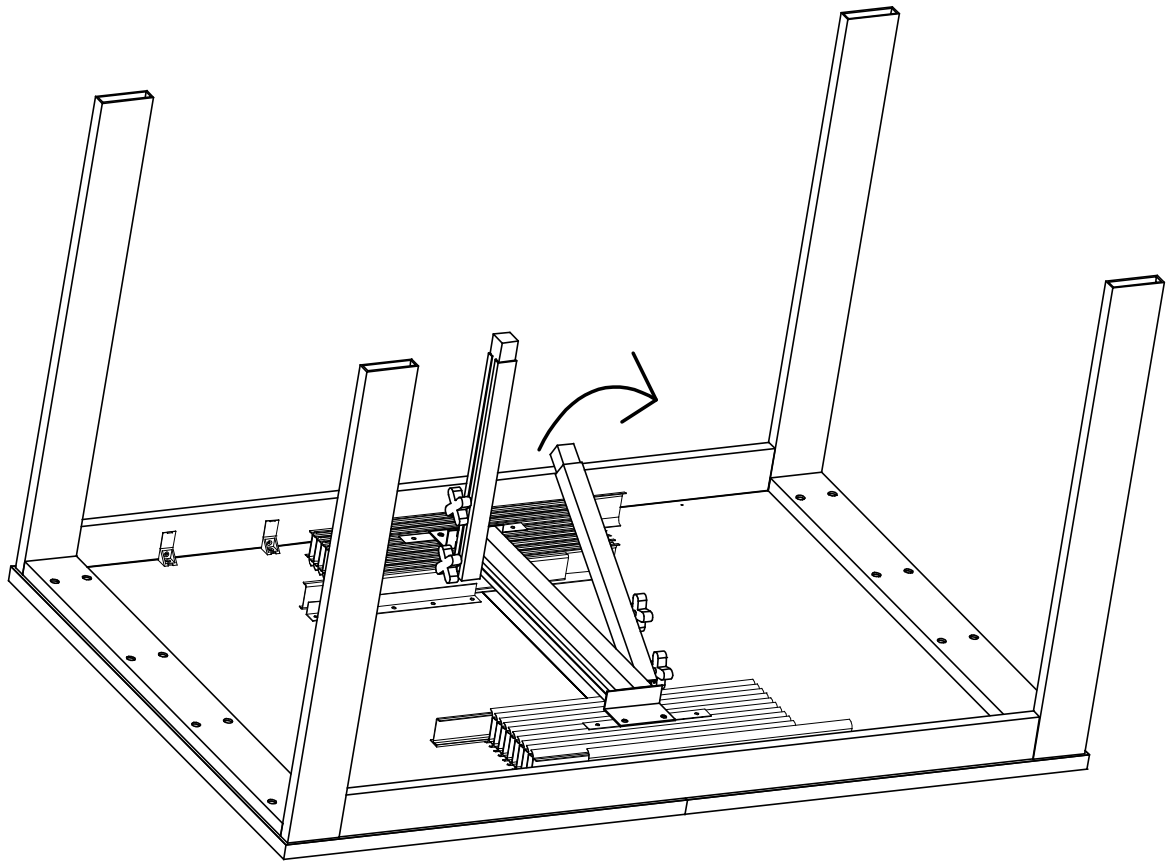


VII

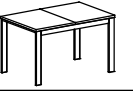




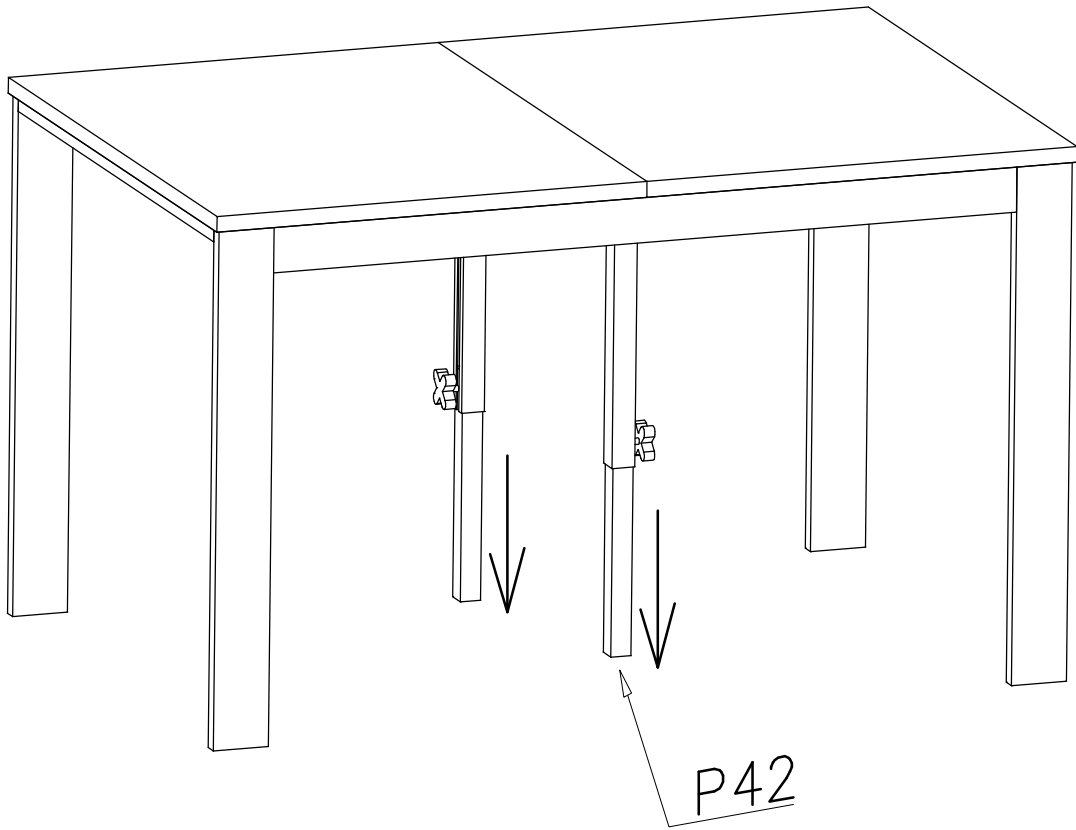
VIII

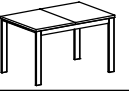


$$c = d$$

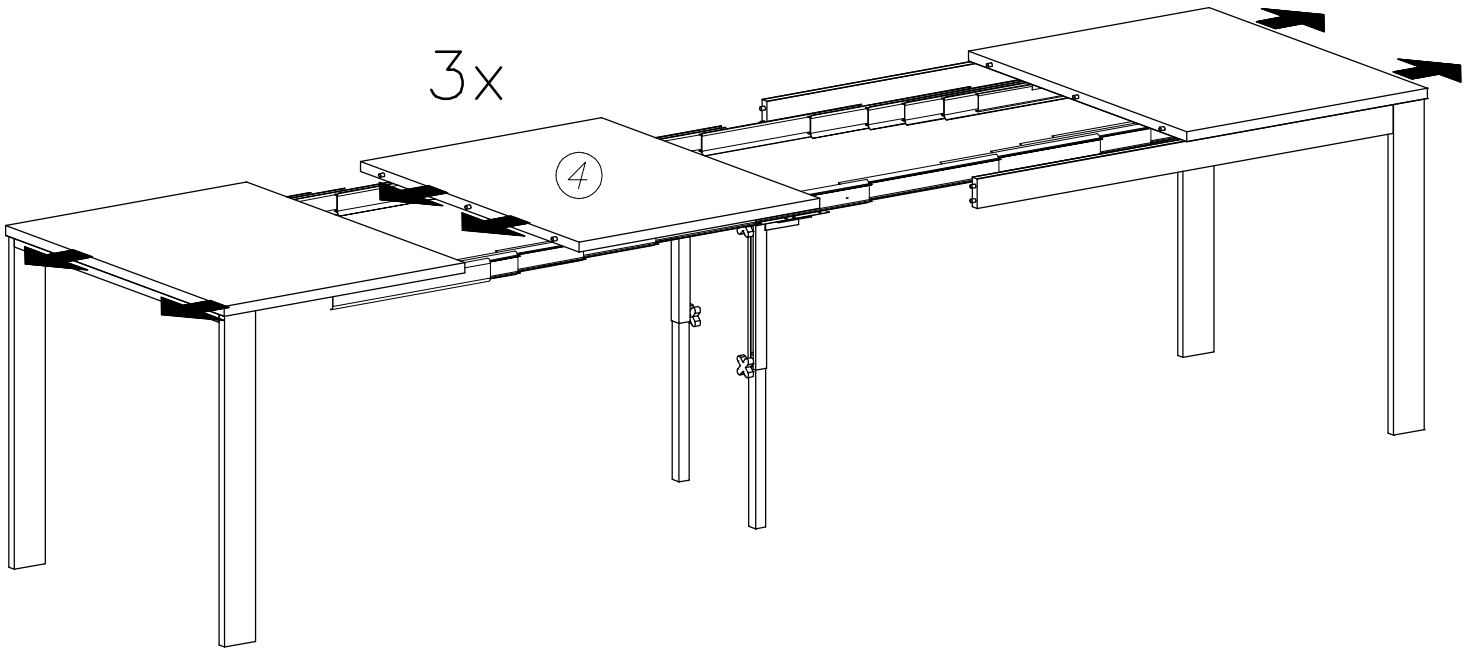


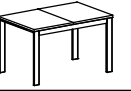
IX





X





XI

