

ASSEMBLY INSTRUCTIONS

INSTRUCTIONS DE MONTAGE

FULL BED

LIT DOUBLE



N709P405878-N709P405879-N709P405880

SAFETY WARNING

1. This bed is designed for use only mattress(es) meeting the following specifications on the upper bunk, and lower bunk:

Upper bunk :

Bed Type	Length	Width	Thickness
Twin Standard	74" - 75"	53 1/2 "	6"

Lower bunk:

Bed Type	Length	Width	Thickness
Twin Standard	74" - 75"	53 1/2 "	6"

2. Replacement parts, including additional guardrails, may be obtained from any of our GIGACLOUD TECHNOLOGY (USA) INC. 4388 SHIRLEY AVENUE EL MONTE, CA 91731)
3. Follow the information on the warnings appearing on the upper bunk bed end structure and on the carton. Do not remove warning label from bed.
4. Always use the recommended size mattresses or mattress supports, or both, to help prevent the likelihood of entrapment or falls.
5. Surface of the mattress must be at least 5 in. (127 mm) below the upper edge of guardrails.
6. Do not allow children under 6 years of age to use the upper bunk.
7. Periodically check and ensure that the guardrail, ladder, and other components are in their proper position, free from damage, and that all connectors are tight.
8. Do not allow horseplay on or under the bed and prohibit jumping on the bed
9. Always use the ladder for entering and leaving the upper bunk.
10. Do not use substitute parts. Contact the manufacturer or dealer for replacement parts.
11. Use of a night light may provided added safety precaution for a child using the upper bunk.
12. Always use guardrails on both long sides of the upper bunk. If the bunk bed will be placed next to the wall, the guardrail that runs the full length of the bed should be placed against the wall to prevent entrapment between the bed and wall.
13. The use of water or sleep flotation mattresses is prohibited.
14. STRANGULATION HAZARD – Never attach or hang items to any part of the bunk bed that are not designed for use with the bed; for example, but not limited to, hook, belts and jump ropes.
15. Keep these instructions for future reference
16. We recommend assembling your bunk bed on a shipping carton to protect your floor or carpet
17. Be certain all staples are out of the box before beginning assembly on the shipping carton
18. Prohibit more than one person on upper bunk

AVERTISSEMENTS DE SÉCURITÉ

1. Ce lit est conçu pour être utilisé uniquement avec des matelas répondant aux spécifications suivantes sur la couchette supérieure et la couchette inférieure :

Couchette supérieure :

Type de lit	Longueur	Largeur	Épaisseur
Simple standard	74po - 75po	53 ^{1/2} po	6po

Couchette inférieure :

Type de lit	Longueur	Largeur	Épaisseur
Simple standard	74po - 75po	53 ^{1/2} po	6po

2. Des pièces de rechange, y compris des garde-corps supplémentaires, peuvent être obtenues auprès de l'un de nos
(GIGACLOUD TECHNOLOGY (USA) INC. 4388 SHIRLEY AVENUE EL MONTE, CA 91731)

3. Suivez les informations figurant sur les avertissements figurant sur la structure d'extrémité du lit superposé supérieur et sur le carton.
Ne retirez pas l'étiquette d'avertissement du lit.

4. Utilisez toujours des matelas ou des supports de matelas de taille recommandée, ou les deux, pour éviter tout risque de piégeage ou chutes.

5. La surface du matelas doit être à au moins 5 po (127 mm) sous le bord supérieur des barrières de sécurité.

6. Ne laissez pas les enfants de moins de 6 ans utiliser la couchette supérieure.

7. Vérifiez et assurez-vous périodiquement que le garde-corps, l'échelle et les autres composants sont dans leur position appropriée, exempt de dommages et que tous les connecteurs sont bien serrés.

8. Ne permettez pas les jeux brutaux sur ou sous le lit et interdisez de sauter sur le lit.

9. Utilisez toujours l'échelle pour entrer et sortir de la couchette supérieure.

10. N'utilisez pas de pièces de rechange. Contactez le fabricant ou le revendeur pour obtenir des pièces de rechange.

11. L'utilisation d'une veilleuse peut constituer une mesure de sécurité supplémentaire pour un enfant utilisant la couchette supérieure.

12. Utilisez toujours des barrières de sécurité sur les deux côtés longitudinaux du lit supérieur. Si le lit superposé doit être placé à côté du mur, la barrière de sécurité qui s'étend sur toute la longueur du lit doit être placée contre le mur pour éviter tout piégeage entre le lit et le mur.

13. L'utilisation de matelas à eau ou de matelas flottants pour le sommeil est interdite.

14. RISQUE D'ÉTRANGLEMENT - Ne jamais attacher ou suspendre des objets à une partie quelconque du lit superposé qui ne sont pas conçu pour être utilisé avec le lit ; par exemple, mais sans s'y limiter, un crochet, des ceintures et des cordes à sauter.

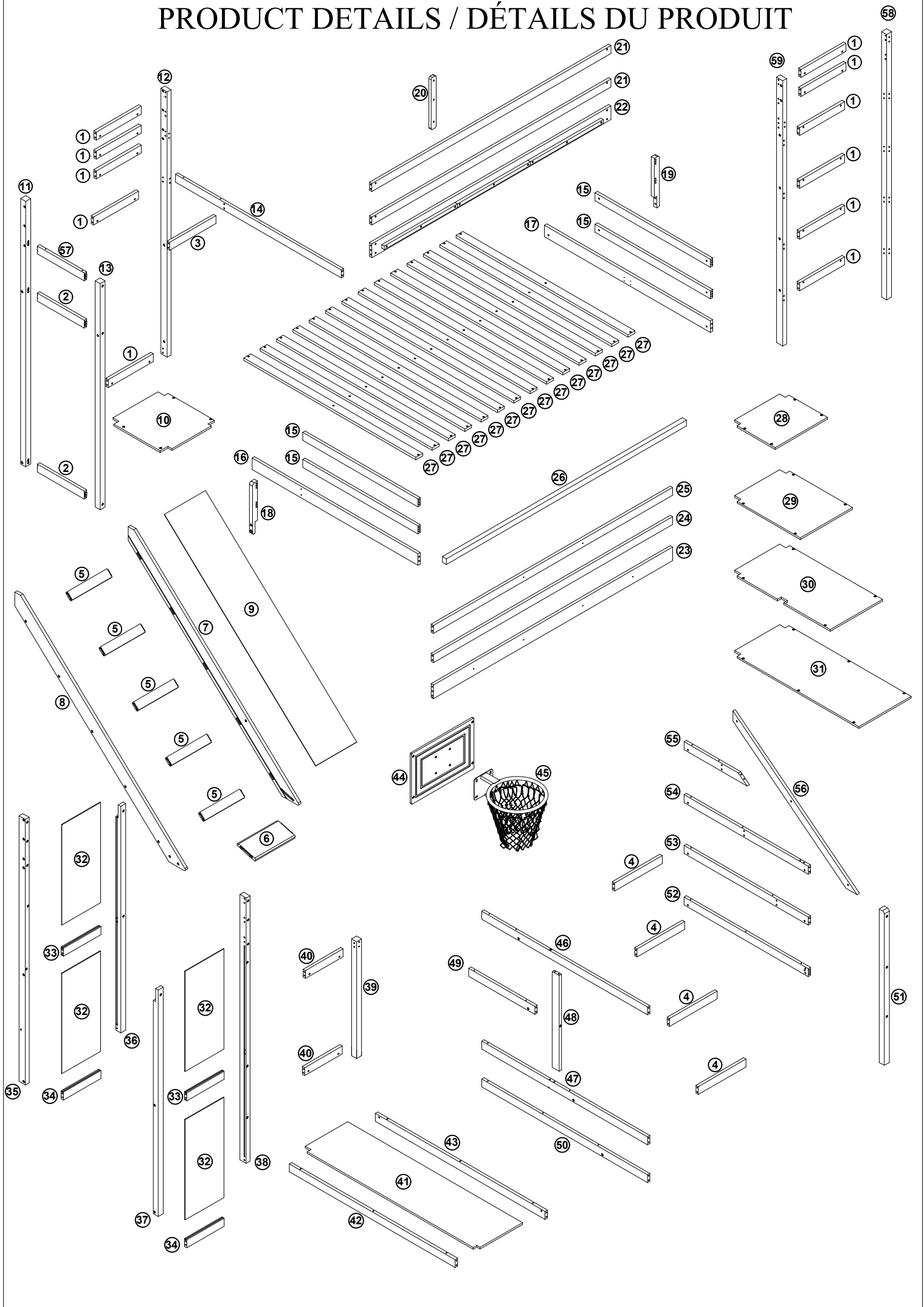
15. Conservez ces instructions pour référence ultérieure.

16. Interdire à plus d'une personne de dormir sur la couchette supérieure.

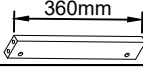
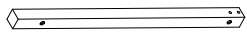
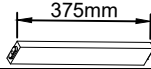
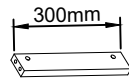
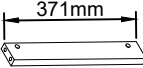

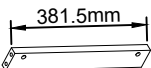
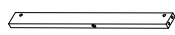
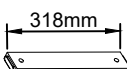

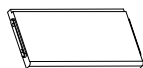
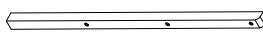
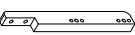
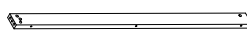
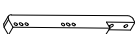
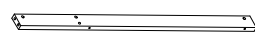

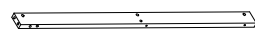

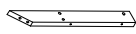

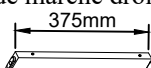
17. Nous vous recommandons d'assembler votre lit superposé sur le carton d'expédition pour protéger votre sol ou votre tapis.

18. Assurez-vous que toutes les agrafes sont sorties de la boîte avant de commencer l'assemblage sur le carton d'expédition.


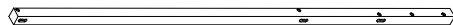
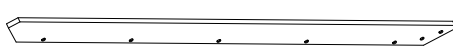
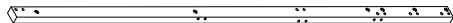
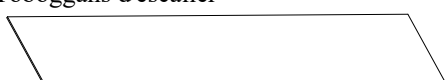
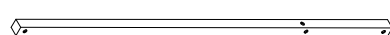
PRODUCT DETAILS / DÉTAILS DU PRODUIT

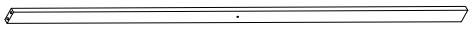











PARTS LIST / LISTE DES PIÈCES
N709P405878

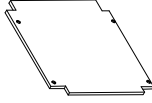


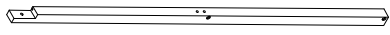


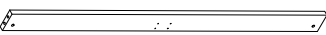

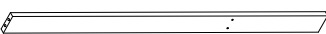
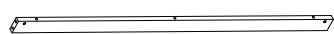
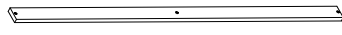

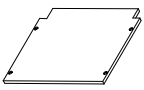
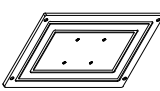
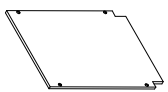
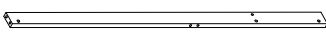
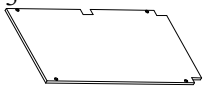
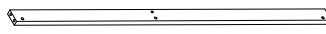
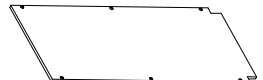
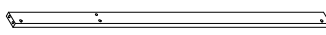
①	Rear crossbar Barre transversale arrière 	11PCS	③⑨	Table legs Pieds de table 	1PC
②	Left stair vertical bar Barre verticale de l'escalier gauche 	2PCS	④⑩	Table skirting jupe de table 	2PCS
③	Horizontal bar in front of left staircase Barre horizontale devant l'escalier de gauche 	1PC	④⑤	Basketball Basket-ball 	1PC
④	Right front stair crossbar Traverse d'escalier avant droite 	4PCS	④⑧	The vertical bar on the left La barre verticale à gauche 	1PC
⑤	Crossbar under sliding stairs 1 Barre transversale sous l'escalier coulissant 1 	5PCS	④⑨	Left horizontal bar 3 Barre horizontale gauche 3 	1PC
⑥	Crossbar under sliding stairs 2 Barre transversale sous l'escalier coulissant 2 	1PC	⑤①	Left front stair pillar Pilier d'escalier avant gauche 	1PC
⑱	Ladder standing in front of left handrail Échelle placée devant la rambarde gauche 	1PC	⑤②	Left side of the staircase 1 Côté gauche de l'escalier 1 	1PC
⑲	Ladder standing in front of right handrail Échelle placée devant la rambarde de droite 	1PC	⑤③	Left side of the staircase 2 Côté gauche de l'escalier 2 	1PC
⑳	Rear handrail ladder Échelle de la rambarde arrière 	1PC	⑤④	Left side of the staircase 3 Côté gauche de l'escalier 3 	1PC
③③	Front frame center crossbar traverse centrale du cadre avant 	2PCS	⑤⑤	Left side of the staircase 4 Côté gauche de l'escalier 4 	1PC
③④	Front lower crossbar Barre transversale inférieure avant 	2PCS	⑤⑦	Right stair tread support bar Barre de support de marche droite 	1PC

PARTS LIST / LISTE DES PIÈCES
N709P405879

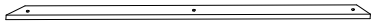
⑦	Right foot of the slide Pied droit de la glissade 	1PC	①①	Right rear stair pillar Pilier d'escalier arrière droit 	1PC
⑧	Left foot of the slide Pied gauche de la glissade 	1PC	①②	Left foot behind bed Pied gauche derrière le lit 	1PC
⑨	Stair slides Toboggans d'escalier 	1PC	①③	Right front stair pillar Pilier d'escalier avant droit 	1PC

21	Horizontal ladder between rear railings Échelle horizontale entre les rails arrière 	2PCS	26	Flap support bar Barre de support du rabat 	1PC
22	Bed rails 1 Barrières de lit 1 	1PC	35	Front left foot of bed Pied avant gauche du lit 	1PC
23	Bed rails 2 Barrières de lit 2 	1PC	38	Front right foot of bed Pied avant droit du lit 	1PC
24	Front and middle horizontal ladder Échelle horizontale avant et centrale 	1PC	59	Left foot behind bed Pied gauche derrière le lit 	1PC
25	Front and upper horizontal ladder Échelle horizontale avant et supérieure 	1PC	58	Left rear stair pillar Pilier d'escalier arrière gauche 	1PC






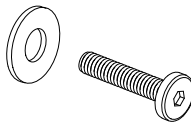


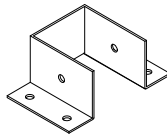
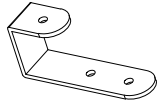
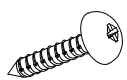
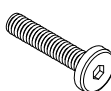
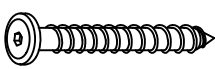
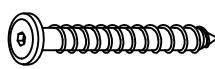

PARTS LIST / LISTE DES PIÈCES
N709P405880

10	Right stair tread Marche d'escalier droite 	1PC	32	Front frame panel Panneau avant 	4PCS
14	Vertical ladder in the right staircase Échelle verticale dans l'escalier de droite 	1PC	36	Front left front support leg Pied de support avant gauche 	1PC
15	Vertical ladder on the balcony Échelle verticale sur le balcon 	4PCS	37	Front right front support leg Pied de support avant droit 	1PC
16	Vertical ladder under left handrail Échelle verticale sous la rambarde gauche 	1PC	41	Table top plateau de table 	1PC
17	Vertical ladder under right handrail Échelle verticale sous la rambarde de droite 	1PC	42	Table skirt 1 Jupe de table 1 	1PC
27	slats lattes 	14PCS	43	Table skirt 2 Jupe de table 2 	1PC
28	Right stair tread 1 Marche d'escalier droite 1 	1PC	44	Basketball board Plateau de basket-ball 	1PC
29	Right stair tread 2 Marche d'escalier droite 2 	1PC	46	Left horizontal bar 1 Barre horizontale gauche 1 	1PC
30	Right stair tread 3 Marche d'escalier droite 3 	1PC	47	Left horizontal bar 2 Barre horizontale gauche 2 	1PC
31	Right stair tread 4 Marche d'escalier droite 4 	1PC	50	Left horizontal bar 4 Barre horizontale gauche 4 	1PC

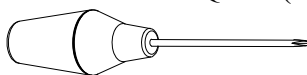
56	Left staircase diagonal bar Barre diagonale de l'escalier gauche	1PC
-----------	---	-----



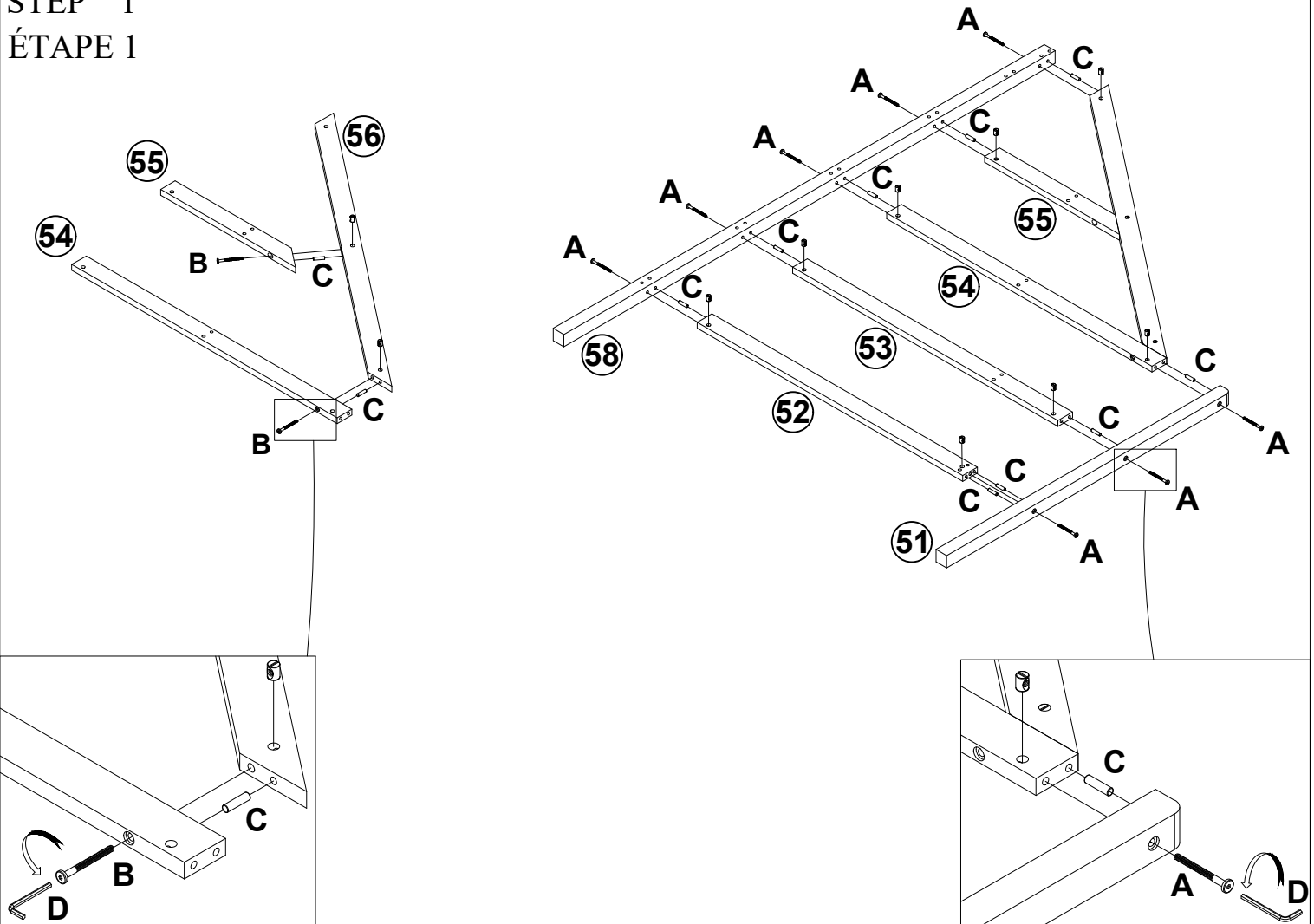
HARDWARE LIST - LISTE DES PIÈCES N709P405878




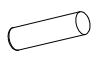
A	Bolts / Boulons 1/4*75mm / 1/4*Ø9.5*12mm 	67pcs +2	I	Vis umbrella head / Tête de parapluie Vis 3.5*10MM 	12pcs
B	Bolts / Boulons 1/4*90mm / 1/4*Ø9.5*12mm 	24pcs +1	J	Corner joints / Joints d'angle L15*15*2MM 	6pcs
C	Wooden dowel / cheville en bois Ø 8 * 30mm 	109pcs +2	K	Bolts / Boulons 1/4*10mm 	4pcs
D	Allen wrench / clé Allen L58mm 	4pcs	L	Vis flat head / Vis tête plate 4*30mm 	46pcs +1
E	Metal link / Maillon métallique U32*40MM 	2pcs	M	Stair hook / Crochet d'escalier 62*28*17mm 	2pcs
F	Vis umbrella head / Tête de parapluie Vis 3.5*15MM 	12pcs	N	Bolts / Boulons 1/4*30mm 	1pc
G	Hex-Head screw / Vis à tête hexagonale 1/4*30MM 	31pcs	O	Hex-Head screw / Vis à tête hexagonale 1/4*25MM 	4pcs
H	Bolts / Boulons 1/4*60mm / 1/4*Ø9.5*12mm 	27pcs +1			

ASSEMBLY TOOLS REQUIRED (NOT INCLUDED)
OUTILS D'ASSEMBLAGE REQUIS (NON INCLUS)

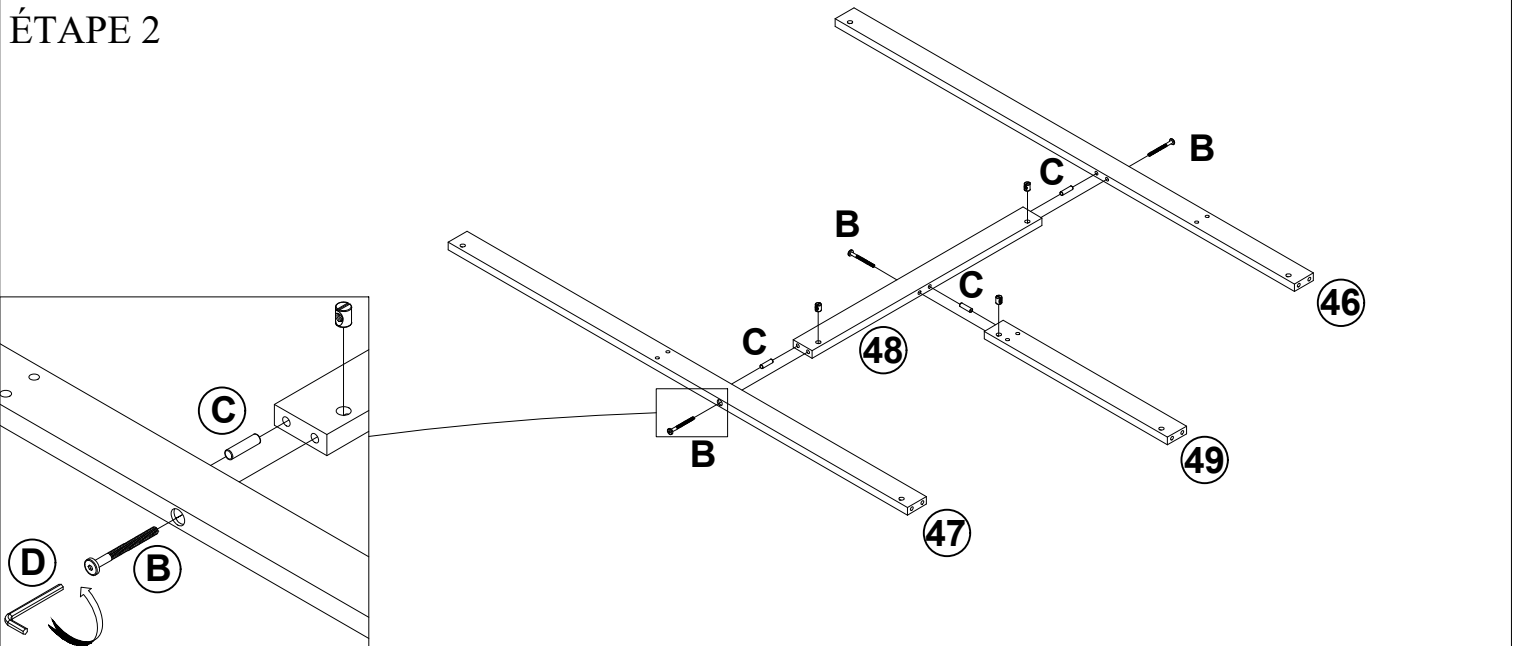


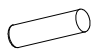
STEP 1
ÉTAPE 1



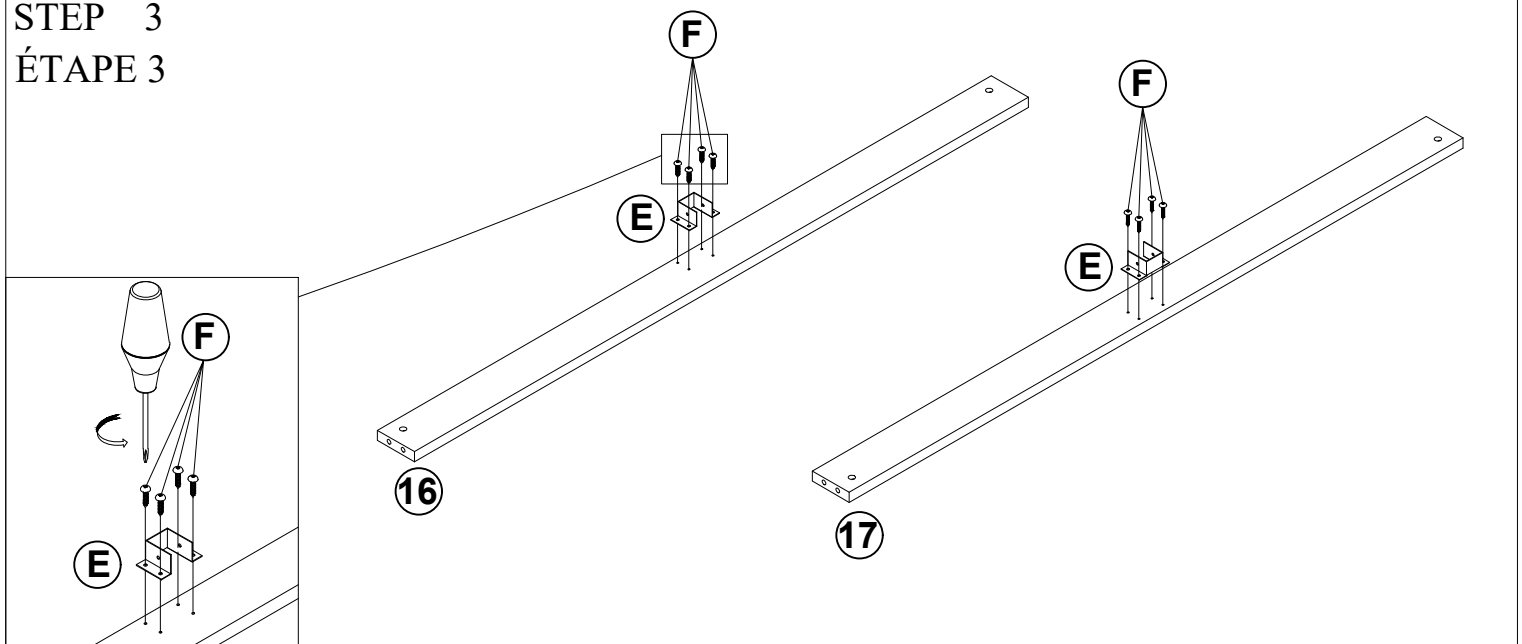
<p>(B)</p>	<p>Bolts / Boulons 1/4*90mm / 1/4*Ø9.5*12mm</p> 	<p>2PCS</p>	<p>(D)</p>	<p>Allen wrench / clé Allen L58mm</p> 	<p>4PCS</p>
<p>(A)</p>	<p>Bolts / Boulons 1/4*75mm / 1/4*Ø9.5*12mm</p> 	<p>8PCS</p>	<p>(C)</p>	<p>Wooden dowel / cheville en bois Ø 8 * 30mm</p> 	<p>11PCS</p>

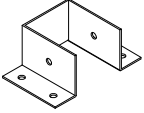

STEP 2
ÉTAPE 2



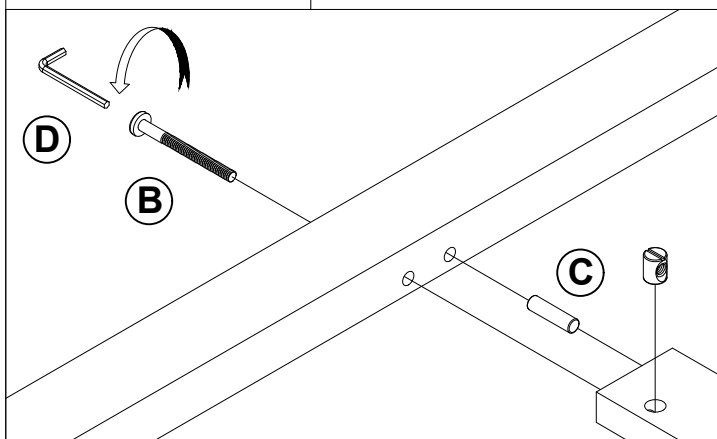
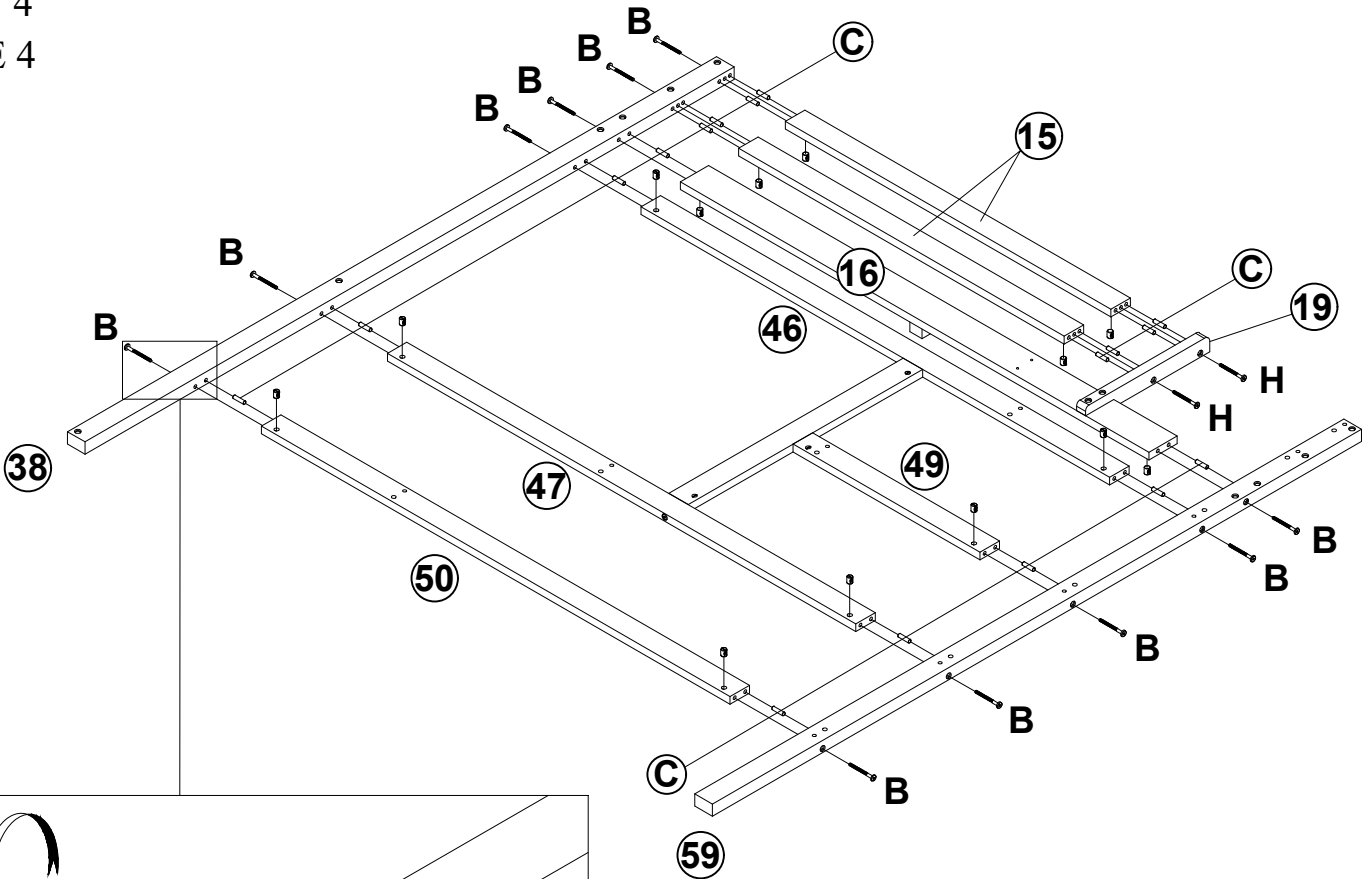
<p>(B)</p>	<p>Bolts / Boulons 1/4*90mm / 1/4*Ø9.5*12mm</p> 	<p>3PCS</p>	<p>(C)</p>	<p>Wooden dowel / cheville en bois Ø 8 * 30mm</p> 	<p>3PCS</p>
-------------------	---	-------------	-------------------	---	-------------




STEP 3
ÉTAPE 3



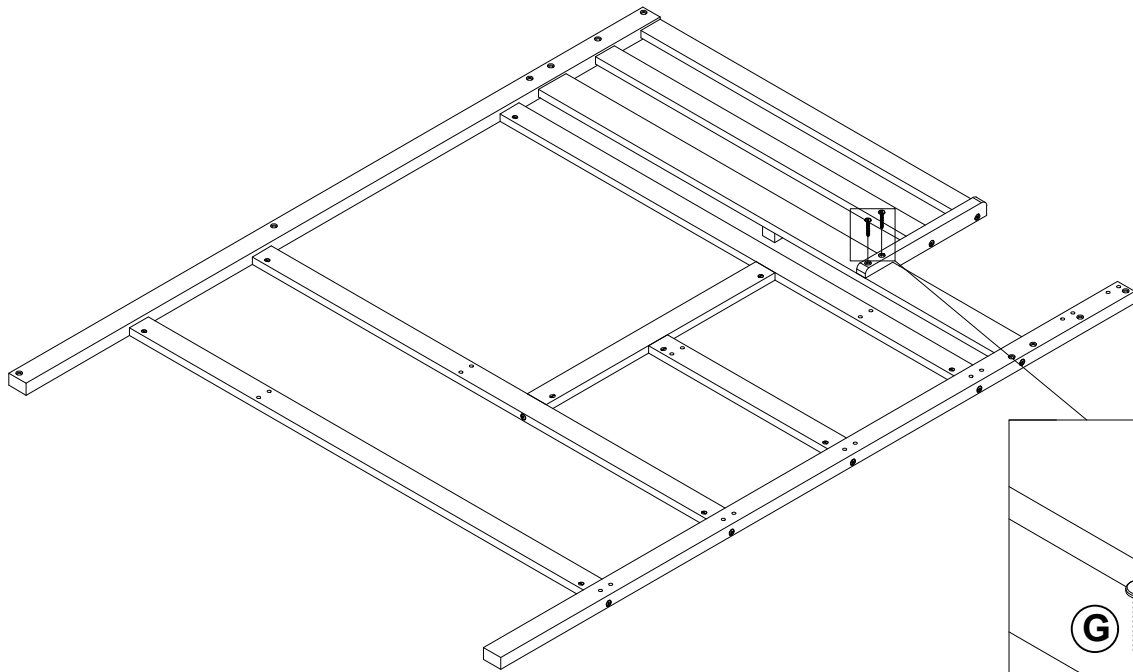
<p>(E)</p>	<p>Metal link / Maillon métallique U32*40mm</p>  <p>2PCS</p>	<p>(F)</p>	<p>Vis umbrella head / Tête de parapluie Vis 3.5*15mm</p>  <p>8PCS</p>
------------	---	------------	---

STEP 4
ÉTAPE 4

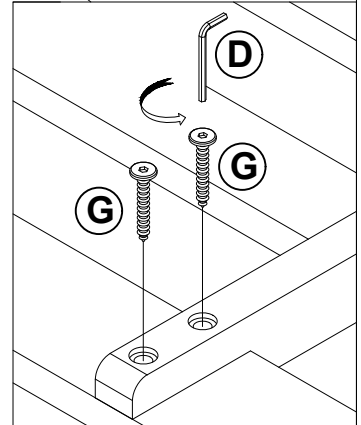


<p>(B)</p>	<p>Bolts / Boulons 1/4*90mm / 1/4*Ø9.5*12mm</p>  <p>11PCS</p>	<p>(H)</p>	<p>Bolts / Boulons 1/4*60mm / 1/4*Ø9.5*12mm</p>  <p>2PCS</p>
		<p>(C)</p>	<p>Wooden dowel / cheville en bois Ø 8 * 30mm</p>  <p>17PCS</p>

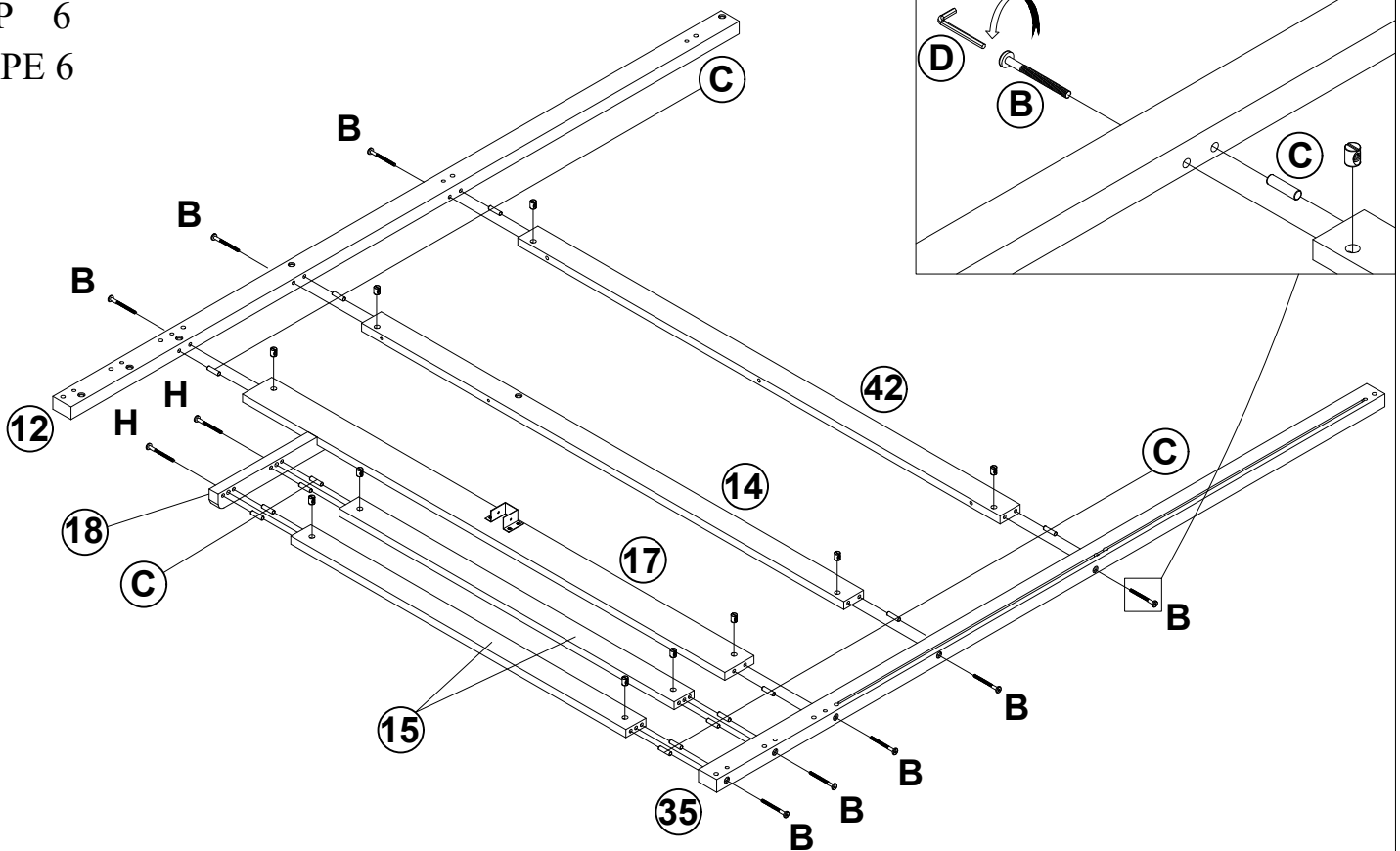
STEP 5
ÉTAPE 5



G	Hex-Head screw / Vis à tête hexagonale 1/4*30mm	2PCS
----------	--	------



STEP 6
ÉTAPE 6



H	Bolts / Boulons 1/4*60mm / 1/4*Ø9.5*12mm	2PCS
----------	---	------



B	Bolts / Boulons 1/4*90mm / 1/4*Ø9.5*12mm	8PCS
----------	---	------

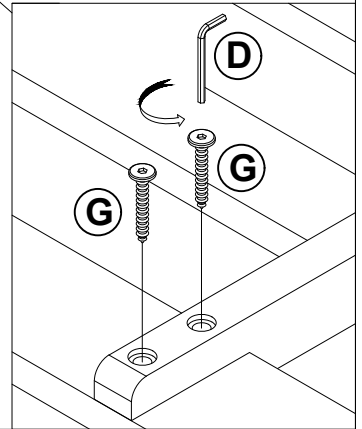
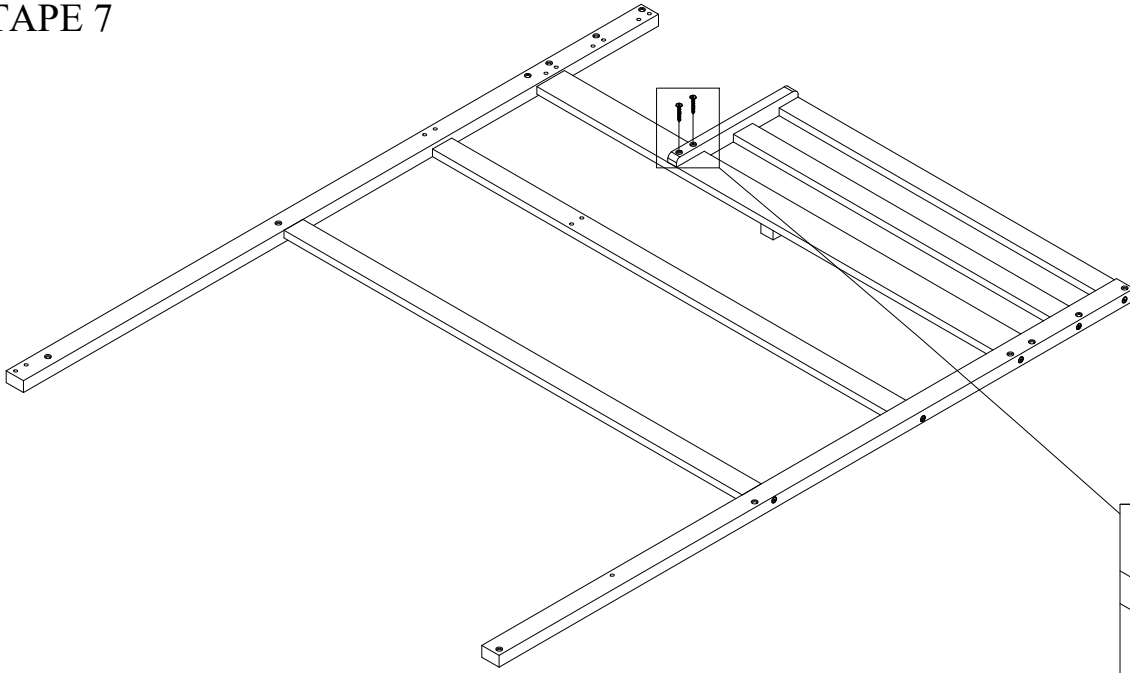



C	Wooden dowel / cheville en bois Ø 8 * 30mm	14PCS
----------	---	-------



STEP 7

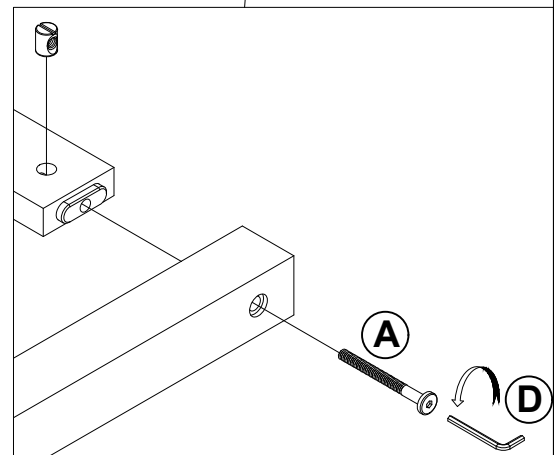
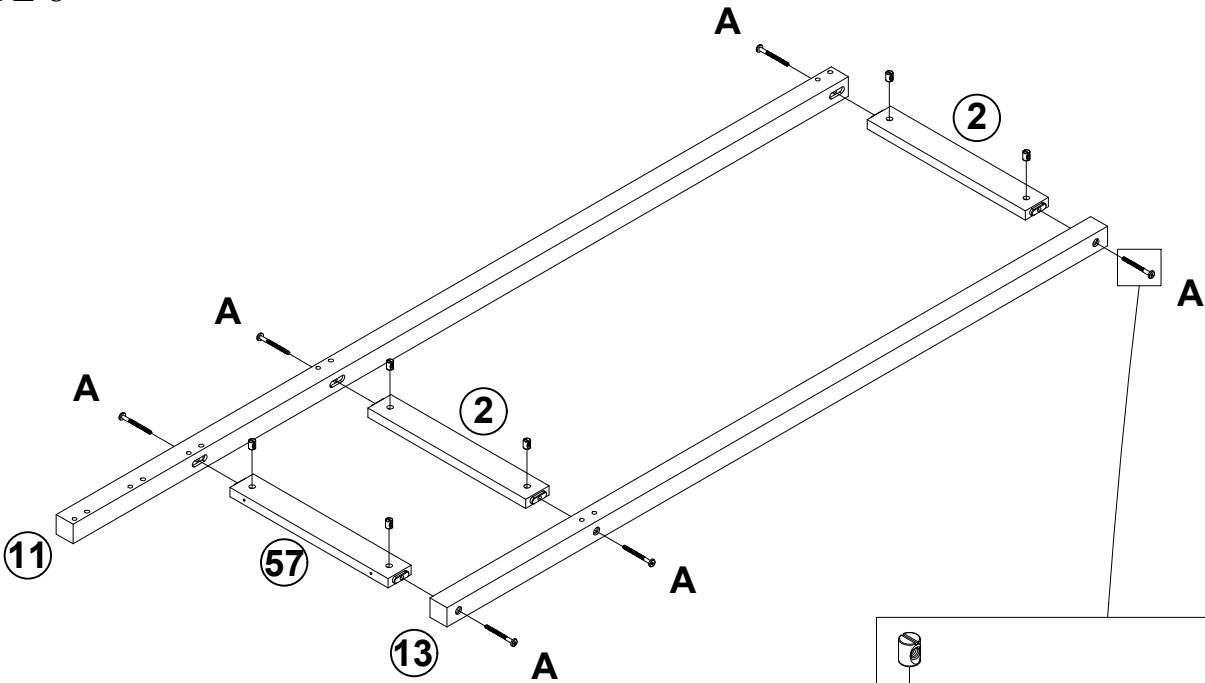
ÉTAPE 7




(G)	Hex-Head screw / Vis à tête hexagonale 1/4*30mm 	2PCS
------------	--	-------------

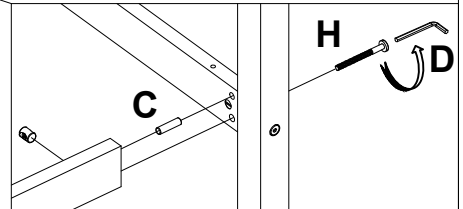
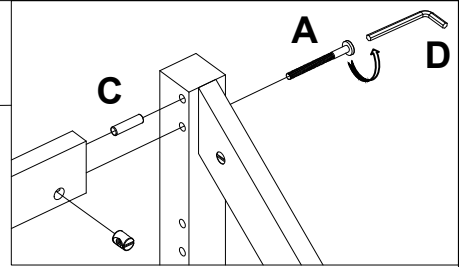
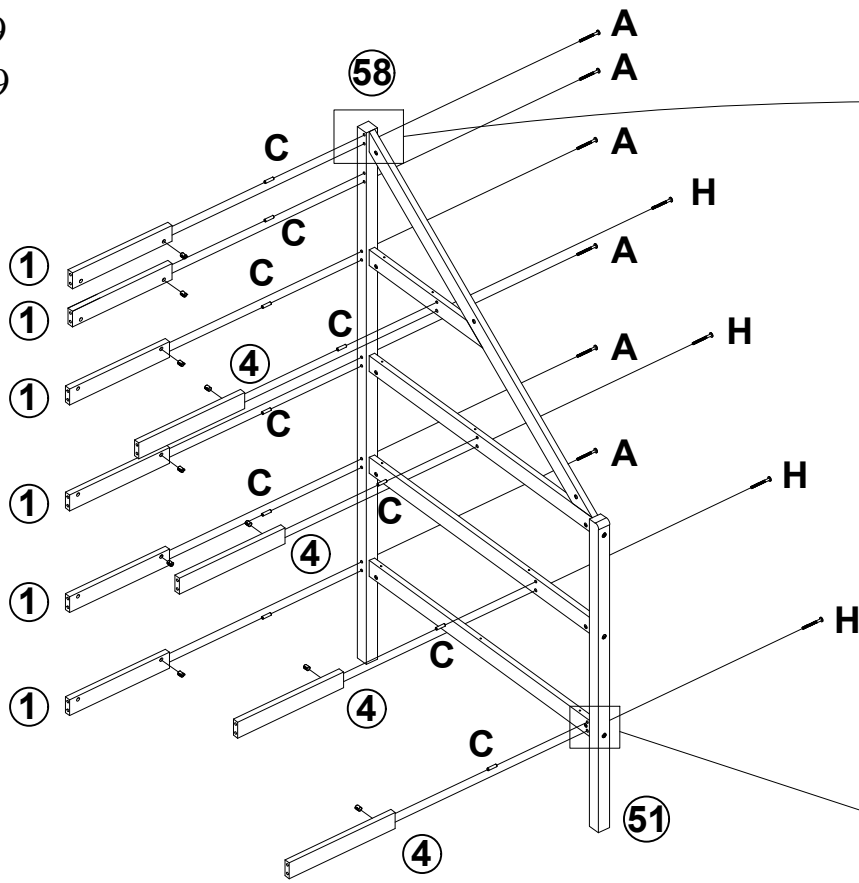
STEP 8

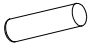

ÉTAPE 8




(A)	Bolts / Boulons 1/4*75mm / 1/4*Ø9.5*12mm 	6PCS
------------	--	-------------

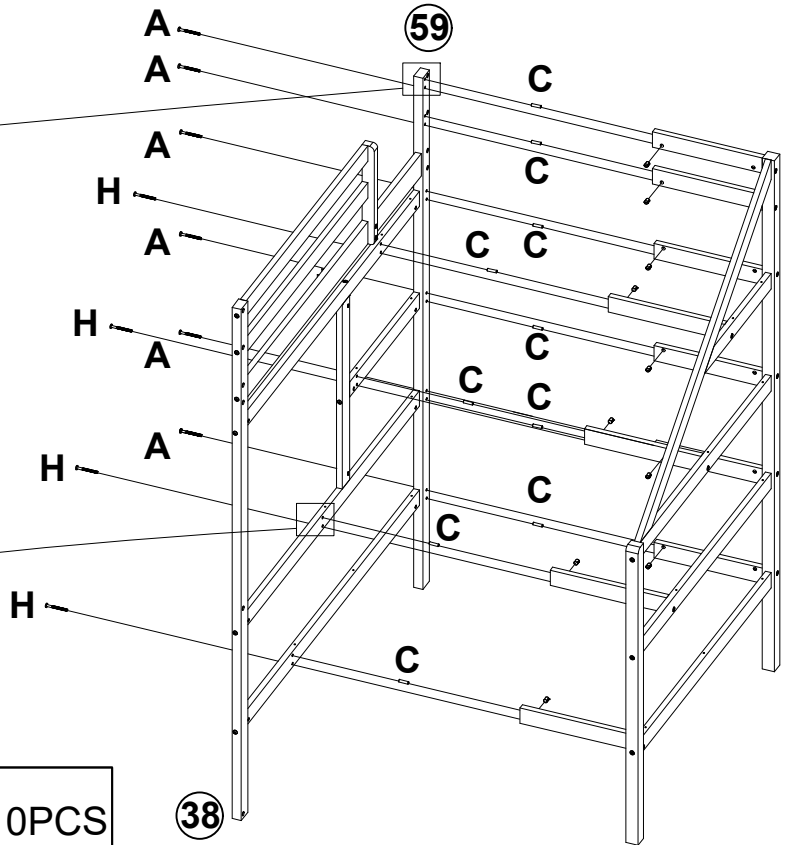
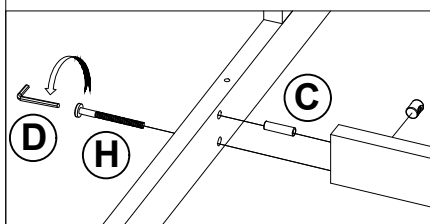
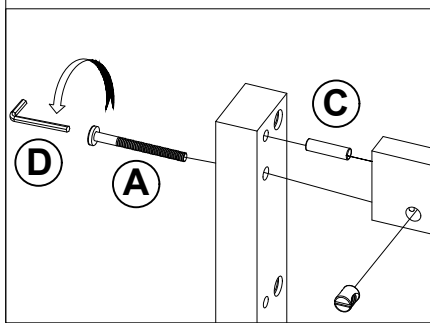
STEP 9
ÉTAPE 9






C	Wooden dowel / cheville en bois Ø 8 * 30mm 	10PCS
A	Bolts / Boulons 1/4*75mm / 1/4*Ø9.5*12mm 	6PCS

H	Bolts / Boulons 1/4*60mm / 1/4*Ø9.5*12mm 	4PCS
---	--	------

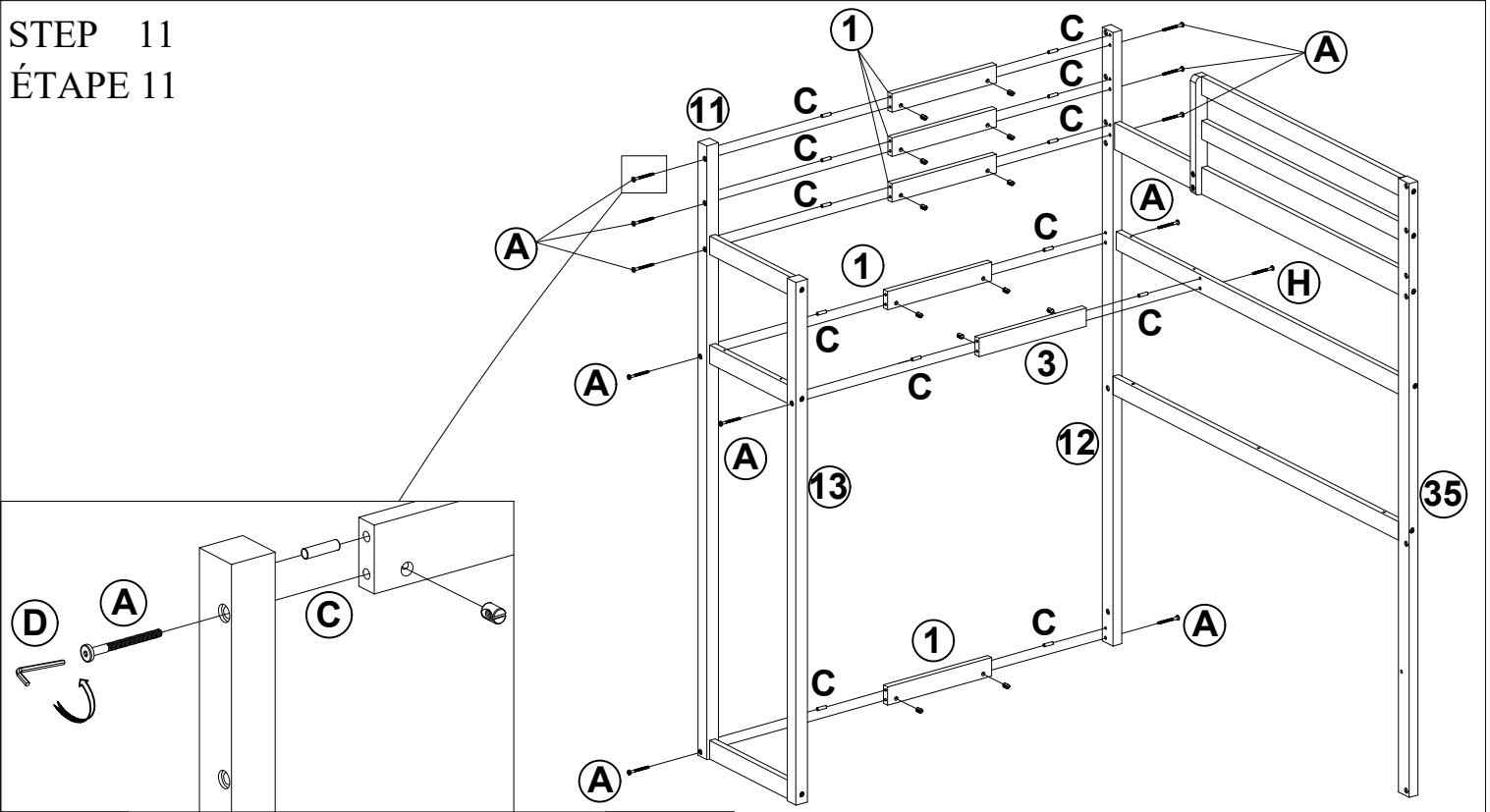
STEP 10
ÉTAPE 10






C	Wooden dowel / cheville en bois Ø 8 * 30mm 	10PCS
A	Bolts / Boulons 1/4*75mm / 1/4*Ø9.5*12mm 	6PCS

H	Bolts / Boulons 1/4*60mm / 1/4*Ø9.5*12mm 	4PCS
---	--	------

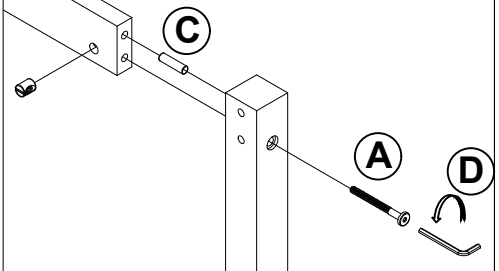
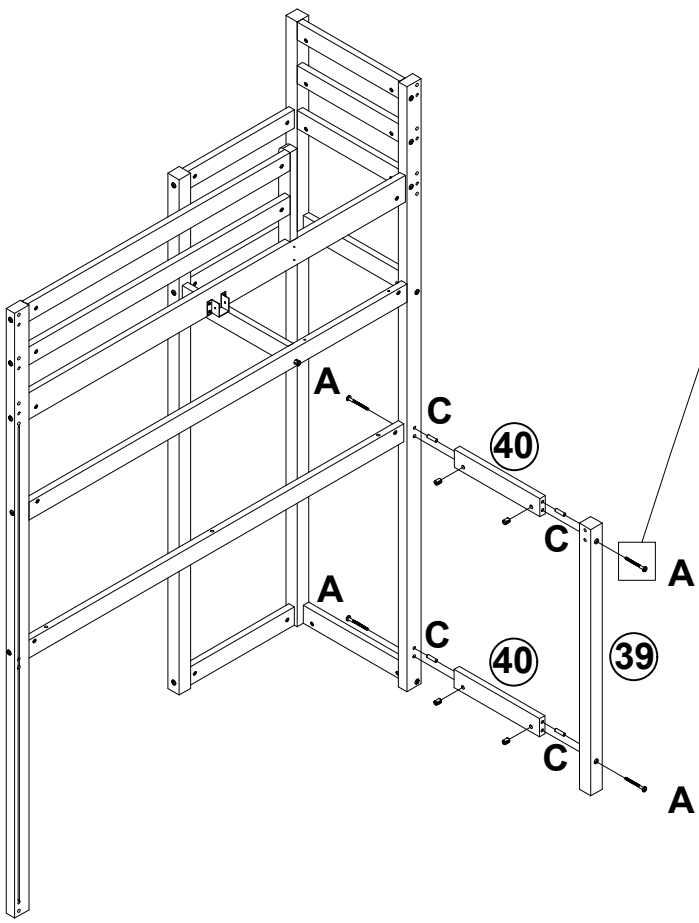
STEP 11
ÉTAPE 11





<p>(C)</p>	<p>Wooden dowel / cheville en bois Ø 8 * 30mm</p> 	<p>12PCS</p>
<p>(A)</p>	<p>Bolts / Boulons 1/4*75mm / 1/4*Ø9.5*12mm</p> 	<p>11PCS</p>

<p>(H)</p>	<p>Bolts / Boulons 1/4*60mm / 1/4*Ø9.5*12mm</p> 	<p>1PC</p>
------------	---	------------

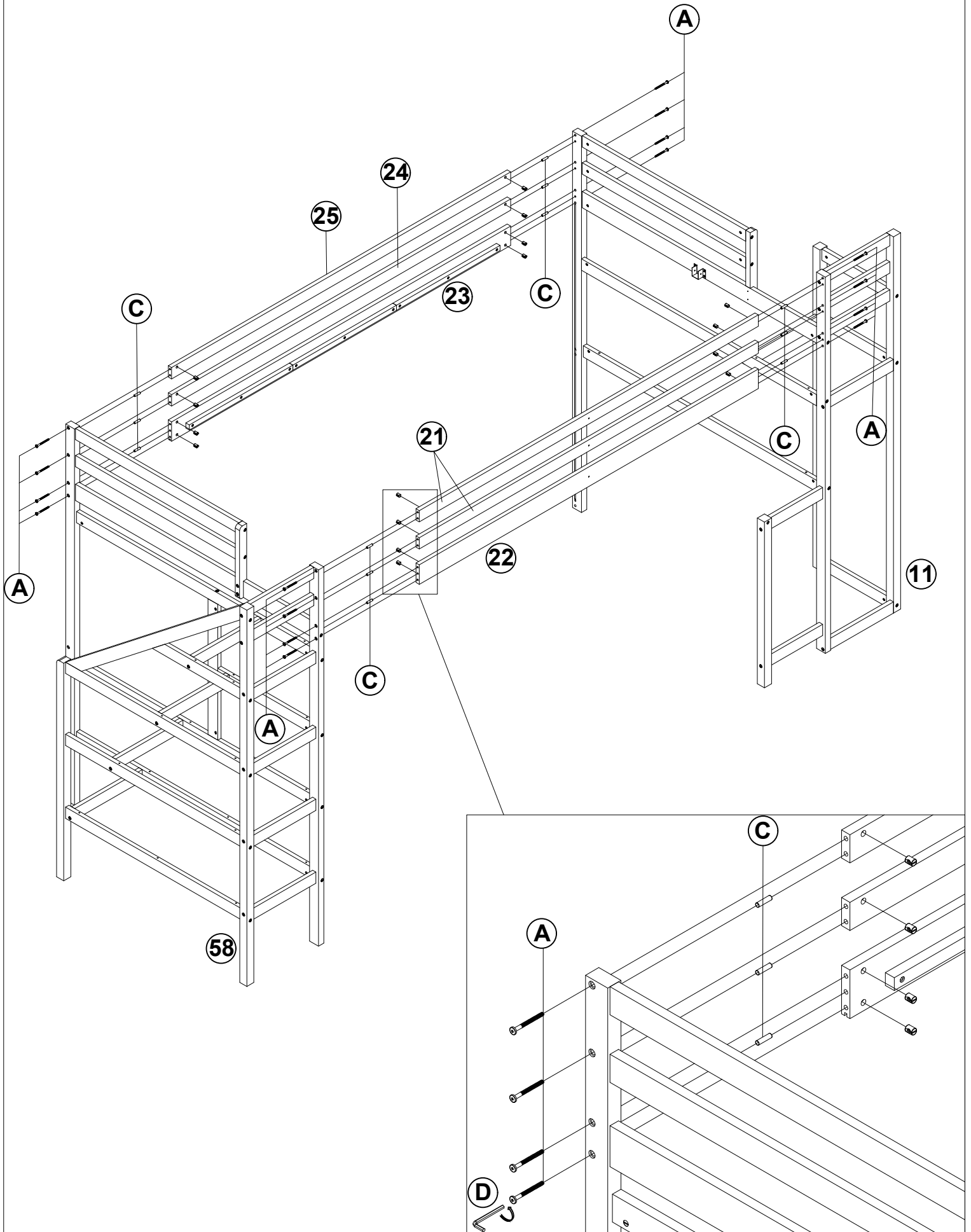
STEP 12
ÉTAPE 12





<p>(A)</p>	<p>Bolts / Boulons 1/4*75mm / 1/4*Ø9.5*12mm</p> 	<p>4PCS</p>
------------	---	-------------

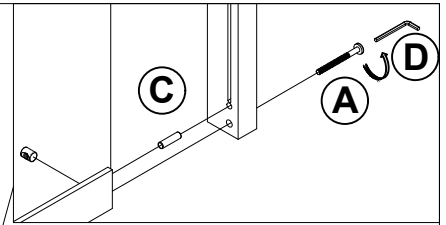
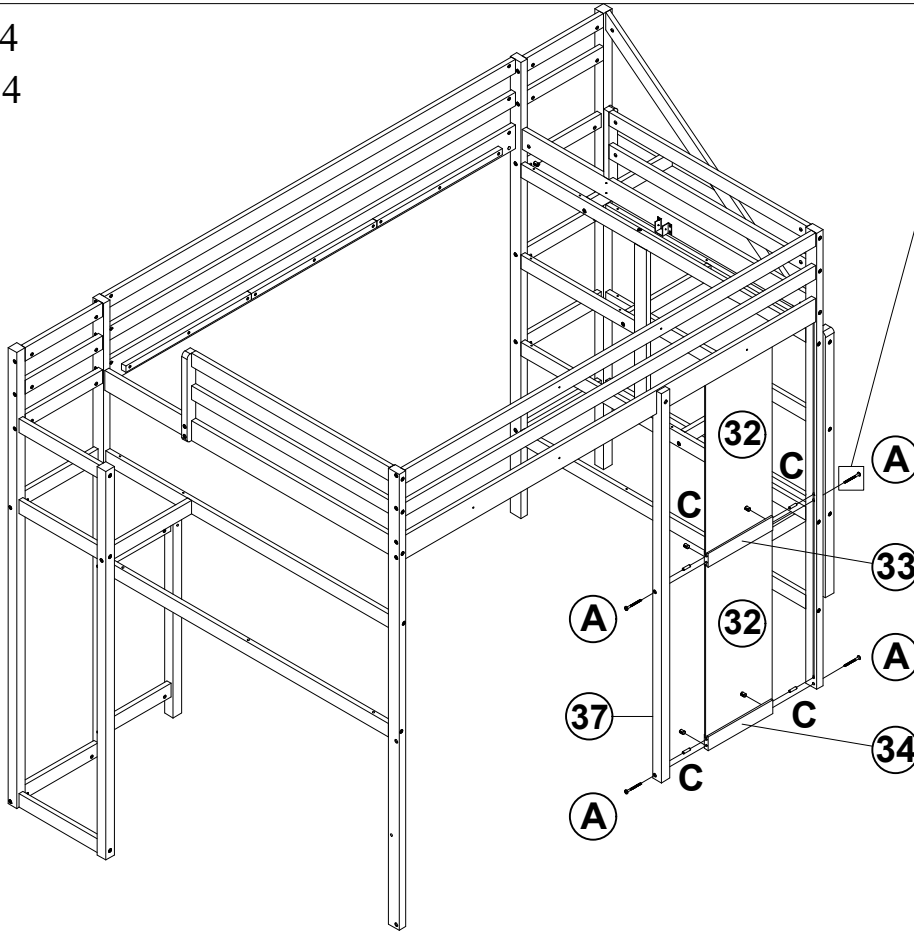
<p>(C)</p>	<p>Wooden dowel / cheville en bois Ø 8 * 30mm</p> 	<p>4PCS</p>
------------	---	-------------


STEP 13
ÉTAPE 13




<p>(A)</p>	<p>Bolts / Boulons 1/4*75mm / 1/4*Ø9.5*12mm</p> 	<p>16PCS</p>	<p>(C)</p>	<p>Wooden dowel / cheville en bois Ø 8 * 30mm</p> 	<p>12PCS</p>
-------------------	---	--------------	-------------------	---	--------------

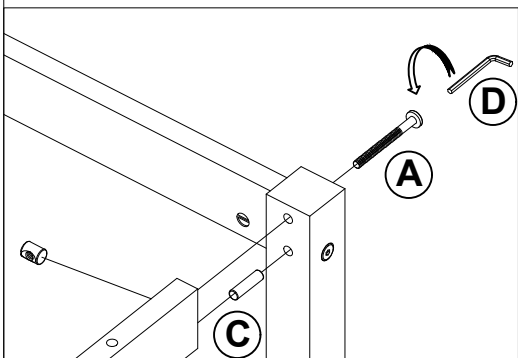
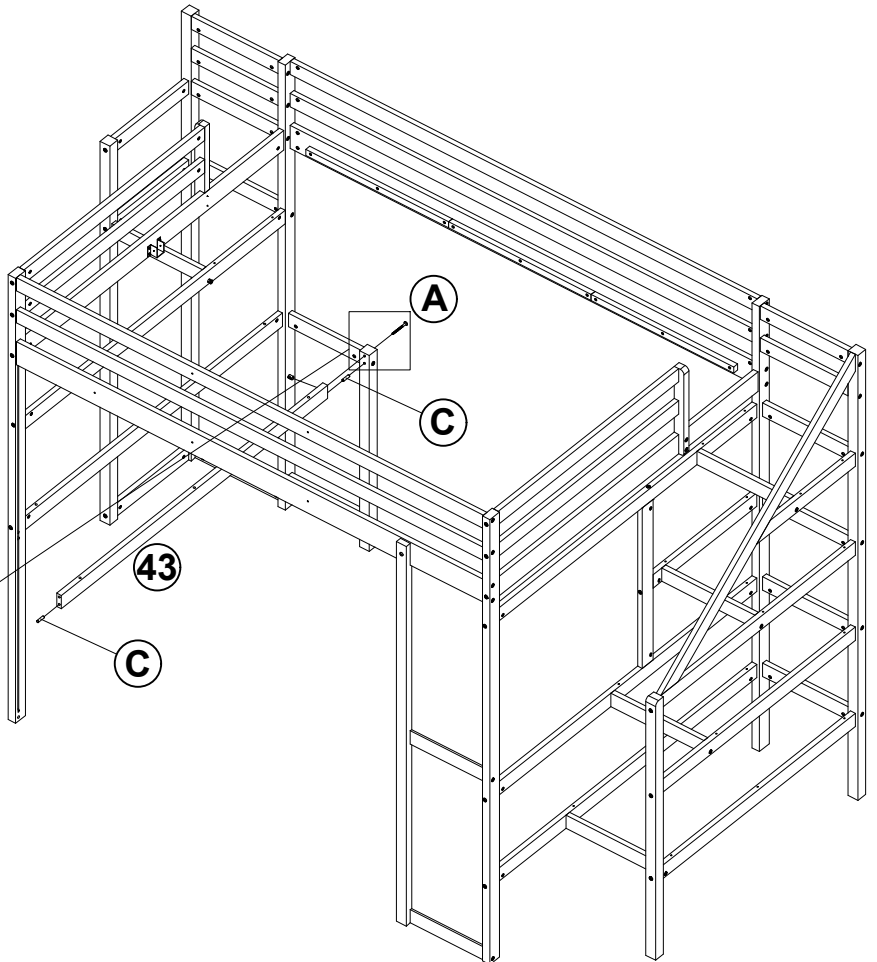
STEP 14
ÉTAPE 14





(A)	Bolts / Boulons 1/4*75mm / 1/4*Ø9.5*12mm 	4PCS
------------	--	-------------

(C)	Wooden dowel / cheville en bois Ø 8 * 30mm 	4PCS
------------	--	-------------

STEP 15
ÉTAPE 15

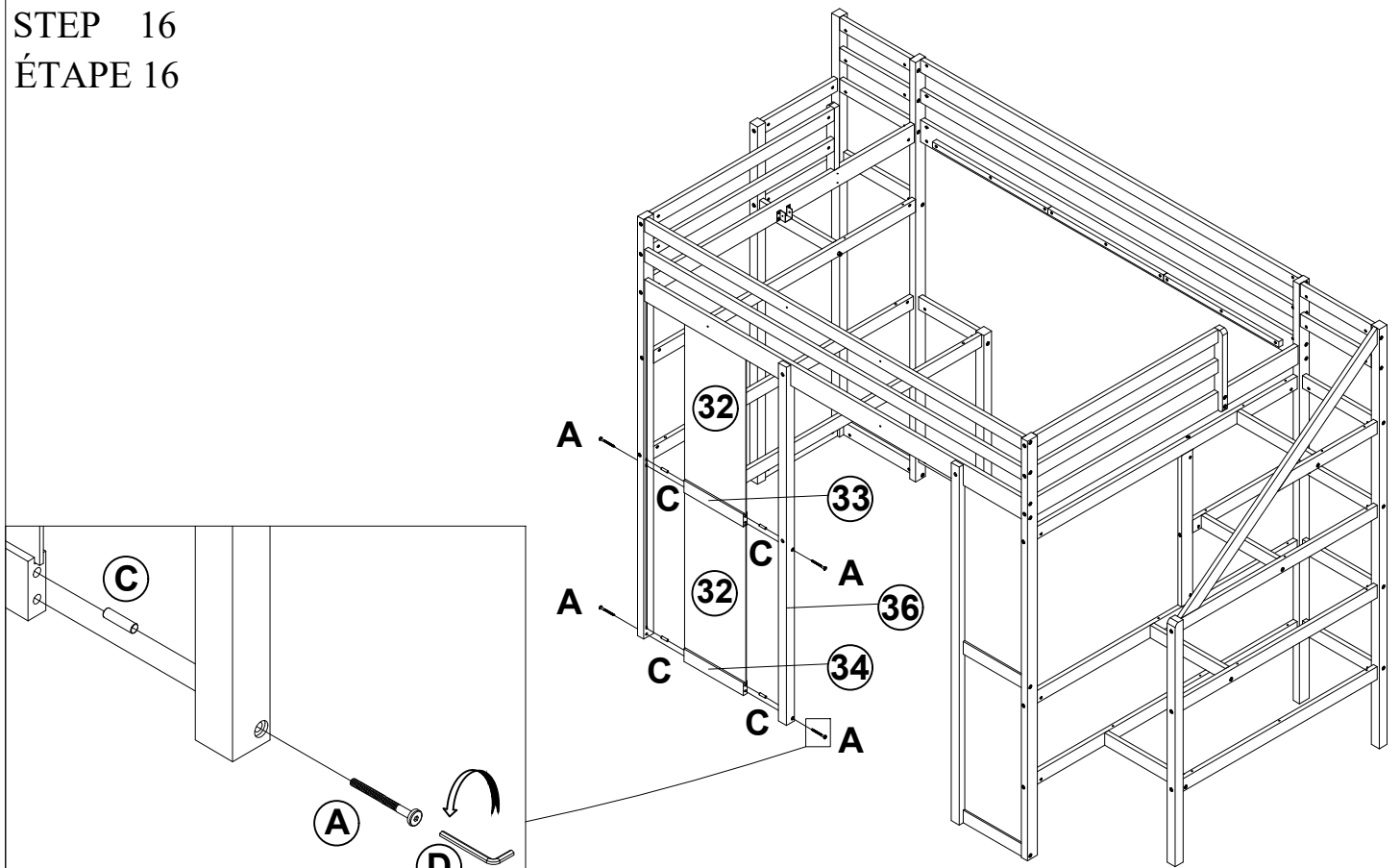


(A)	Bolts / Boulons 1/4*75mm / 1/4*Ø9.5*12mm 	1PCS
------------	--	-------------

(C)	Wooden dowel / cheville en bois Ø 8 * 30mm 	2PCS
------------	--	-------------

STEP 16

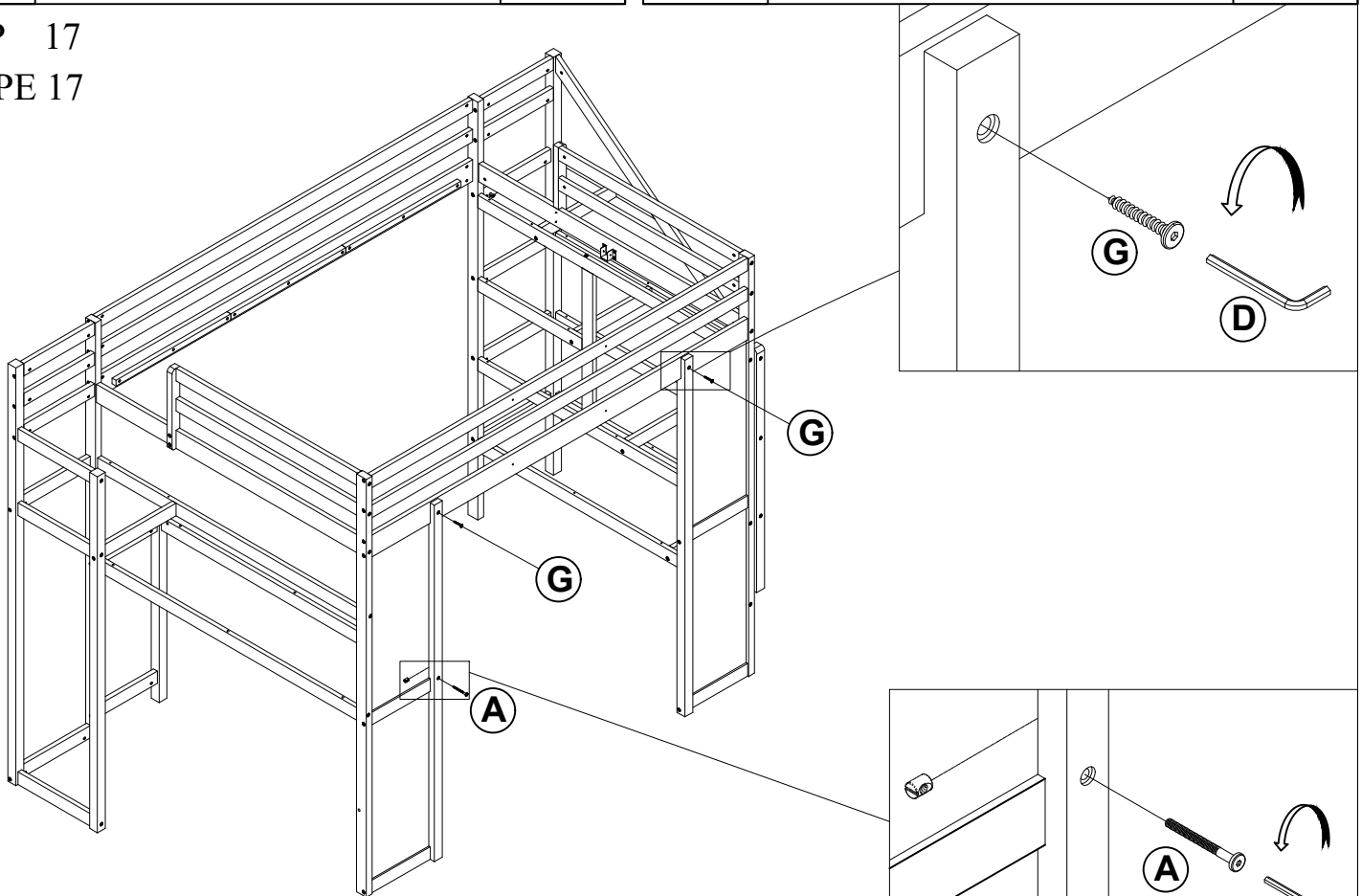
ÉTAPE 16





<p>(A)</p>	<p>Bolts / Boulons 1/4*75mm / 1/4*Ø9.5*12mm</p> 	<p>4PCS</p>	<p>(C)</p>	<p>Wooden dowel / cheville en bois Ø 8 * 30mm</p> 	<p>4PCS</p>
-------------------	---	-------------	-------------------	---	-------------

STEP 17

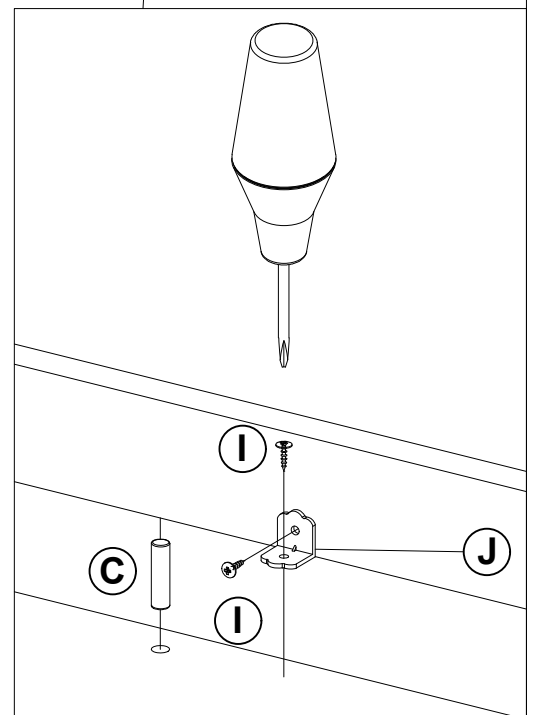
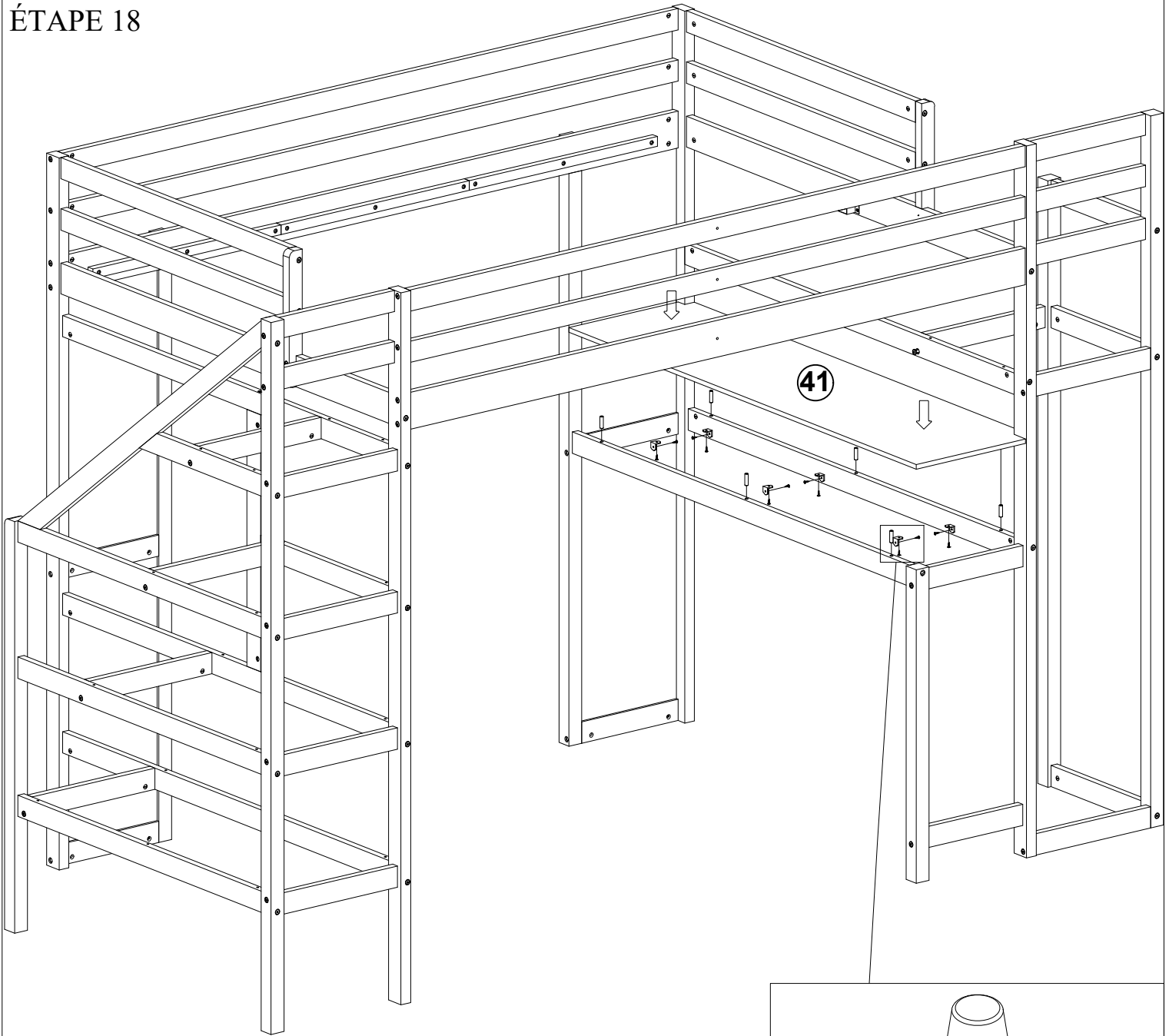
ÉTAPE 17






<p>(A)</p>	<p>Bolts / Boulons 1/4*75mm / 1/4*Ø9.5*12mm</p> 	<p>1PC</p>	<p>(G)</p>	<p>Hex-Head screw / Vis à tête hexagonale 1/4*30mm</p> 	<p>2PCS</p>
-------------------	---	------------	-------------------	--	-------------

STEP 18

ÉTAPE 18

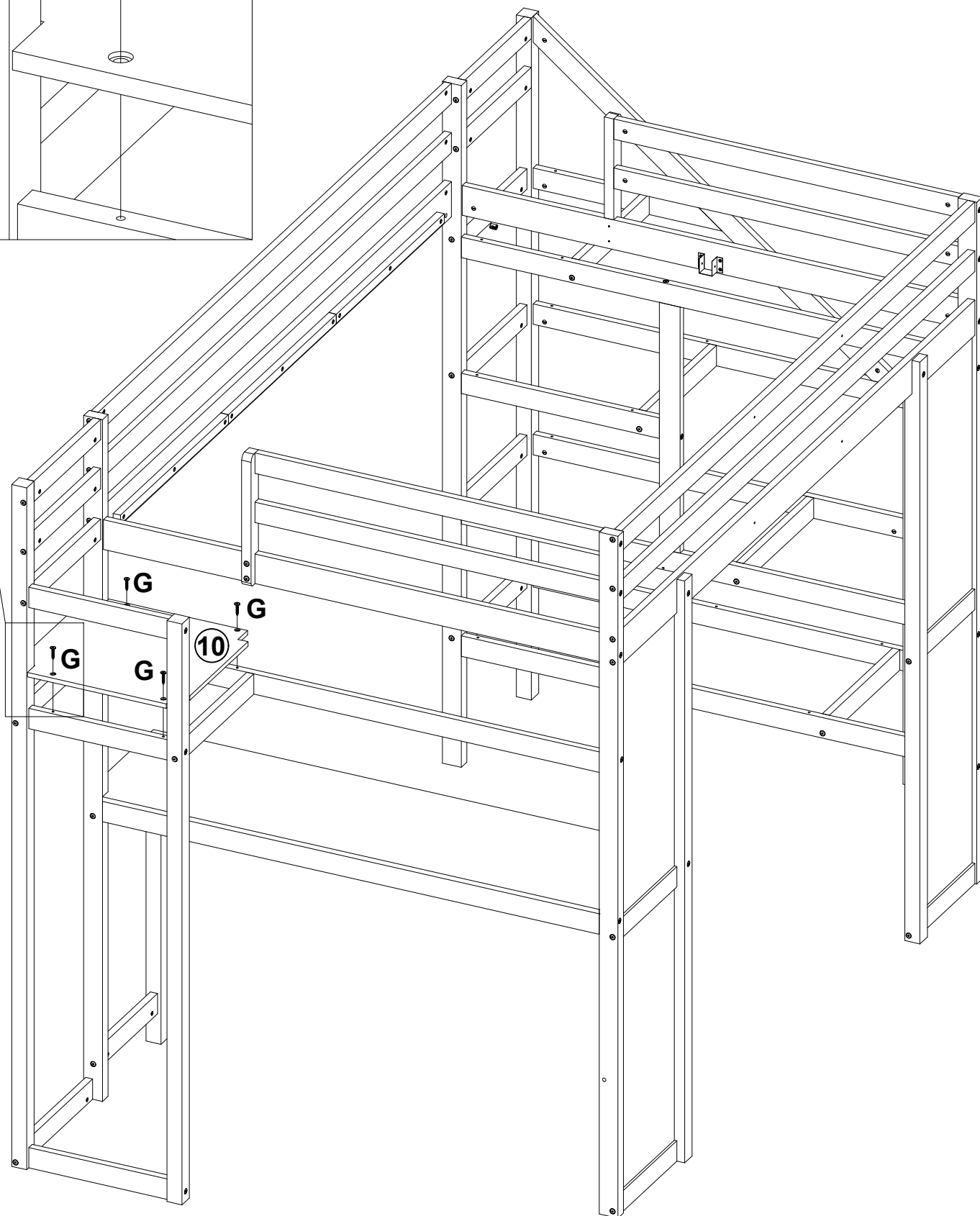
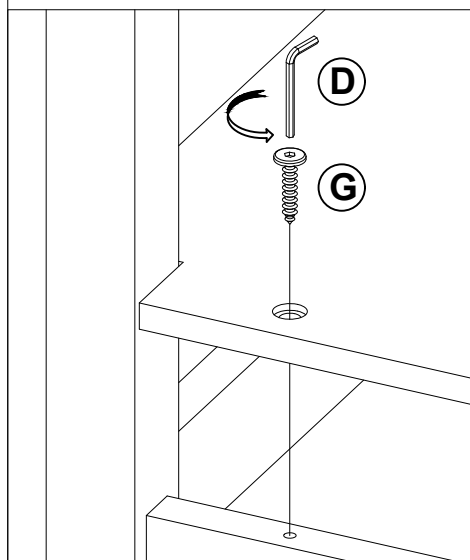



<p>C</p>	<p>Wooden dowel / cheville en bois Ø 8 * 30mm</p> 	<p>6PCS</p>
<p>J</p>	<p>Corner joints / Joints d'angle L15*15*2mm</p> 	<p>6PCS</p>

<p>I</p>	<p>Vis umbrella head / Tête de parapluie Vis 3.5*10mm</p> 	<p>12PCS</p>
-----------------	---	--------------

STEP 19

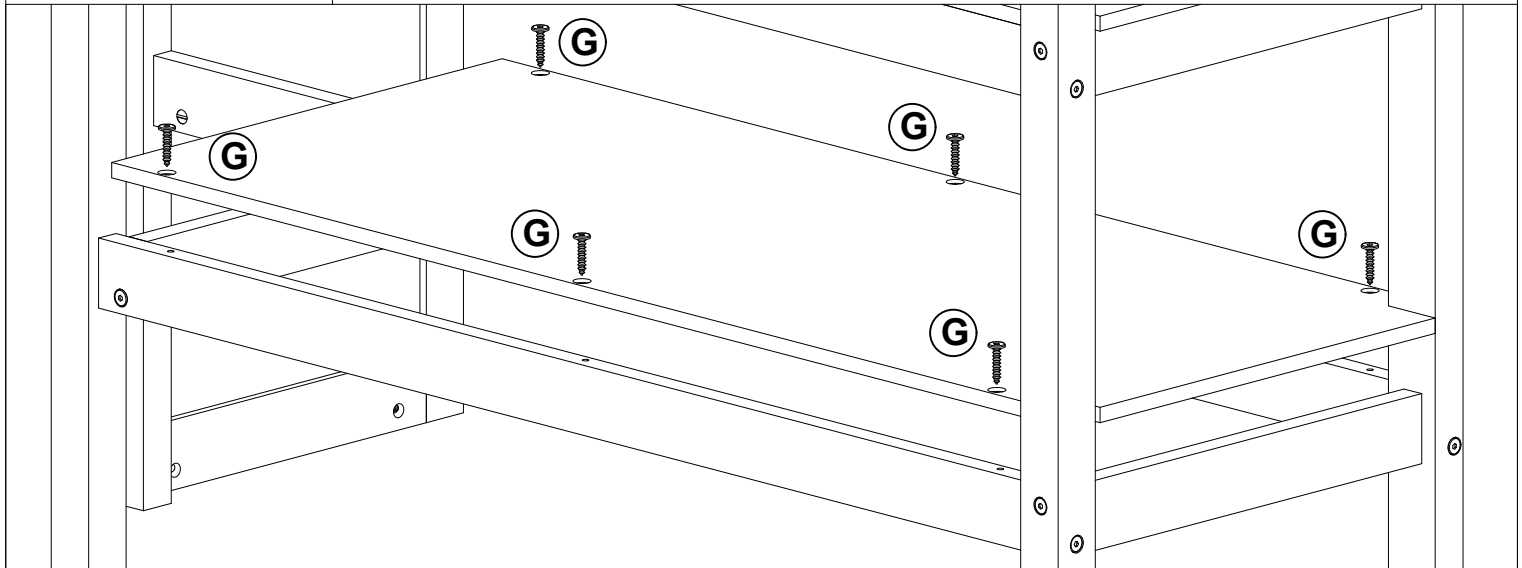
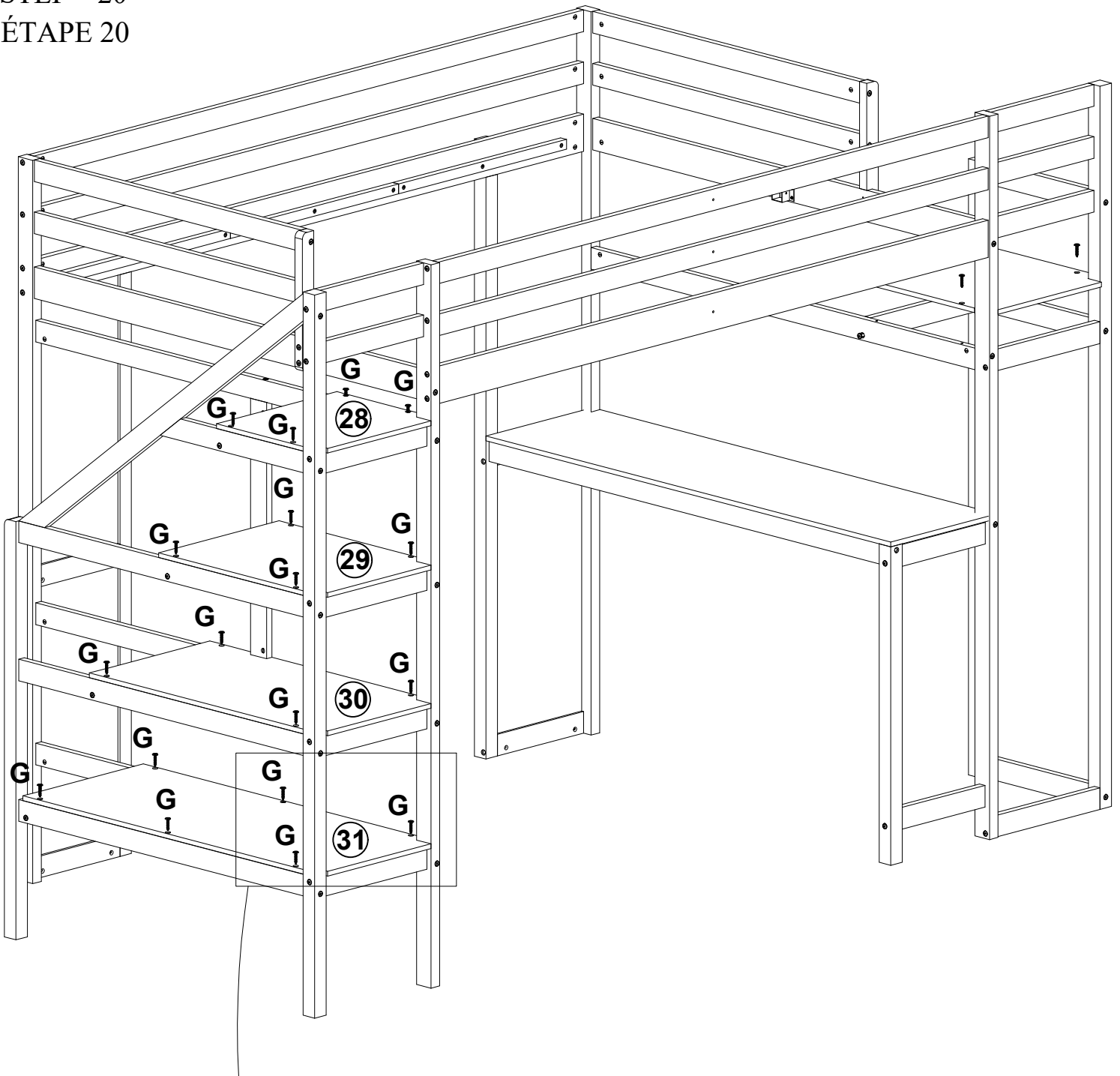
ÉTAPE 19




	<p>Hex-Head screw / Vis à tête hexagonale 1/4*30mm</p> 	<p>4PCS</p>
--	--	-------------

STEP 20

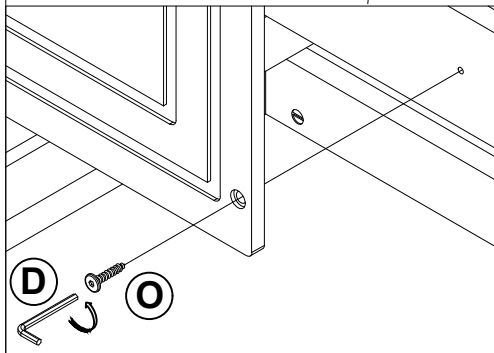
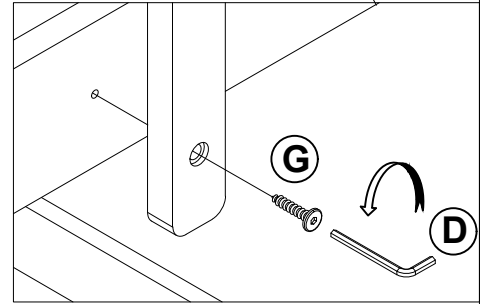
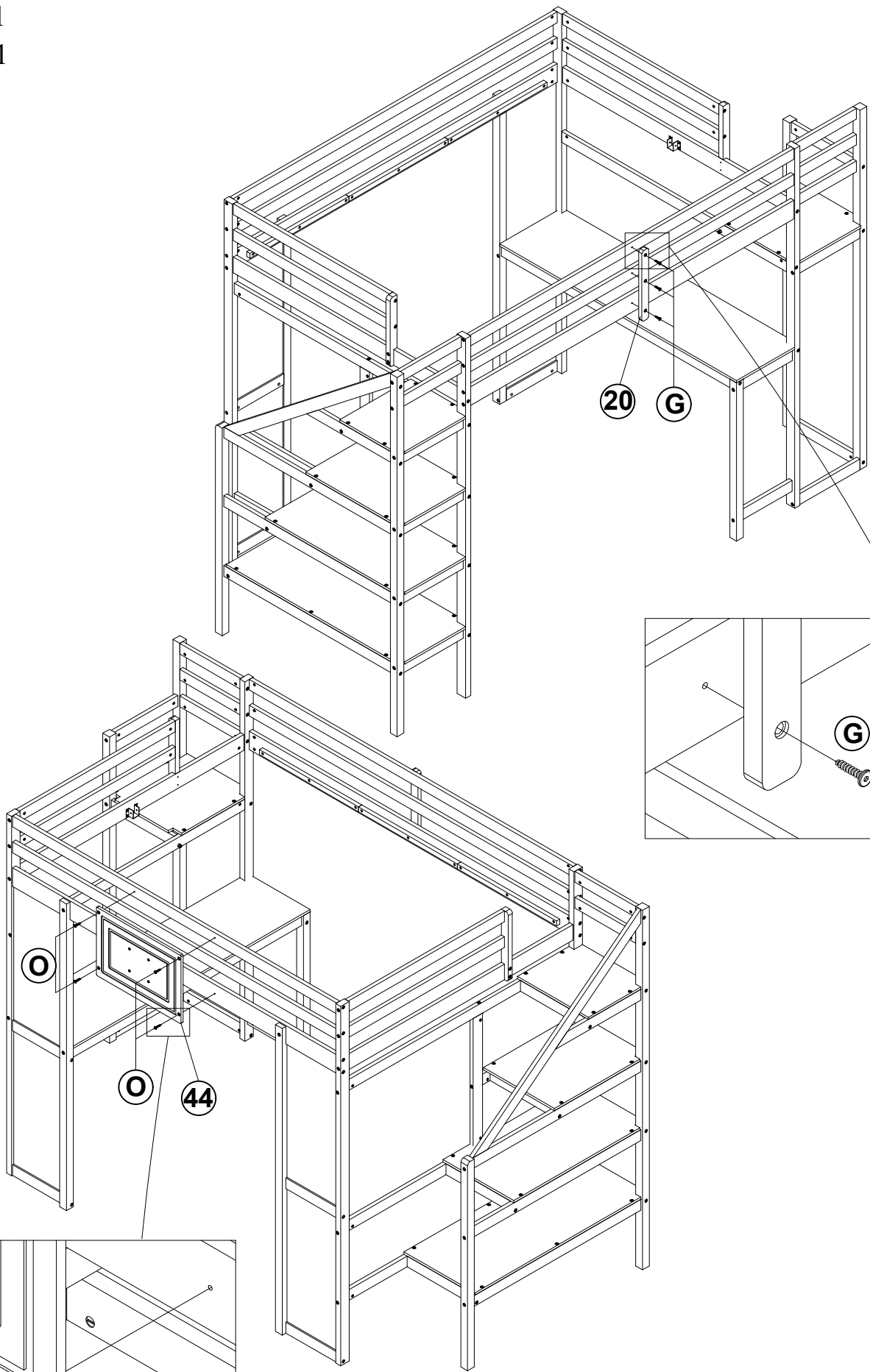
ÉTAPE 20







	Hex-Head screw / Vis à tête hexagonale 1/4*30mm	18PCS
---	--	-------

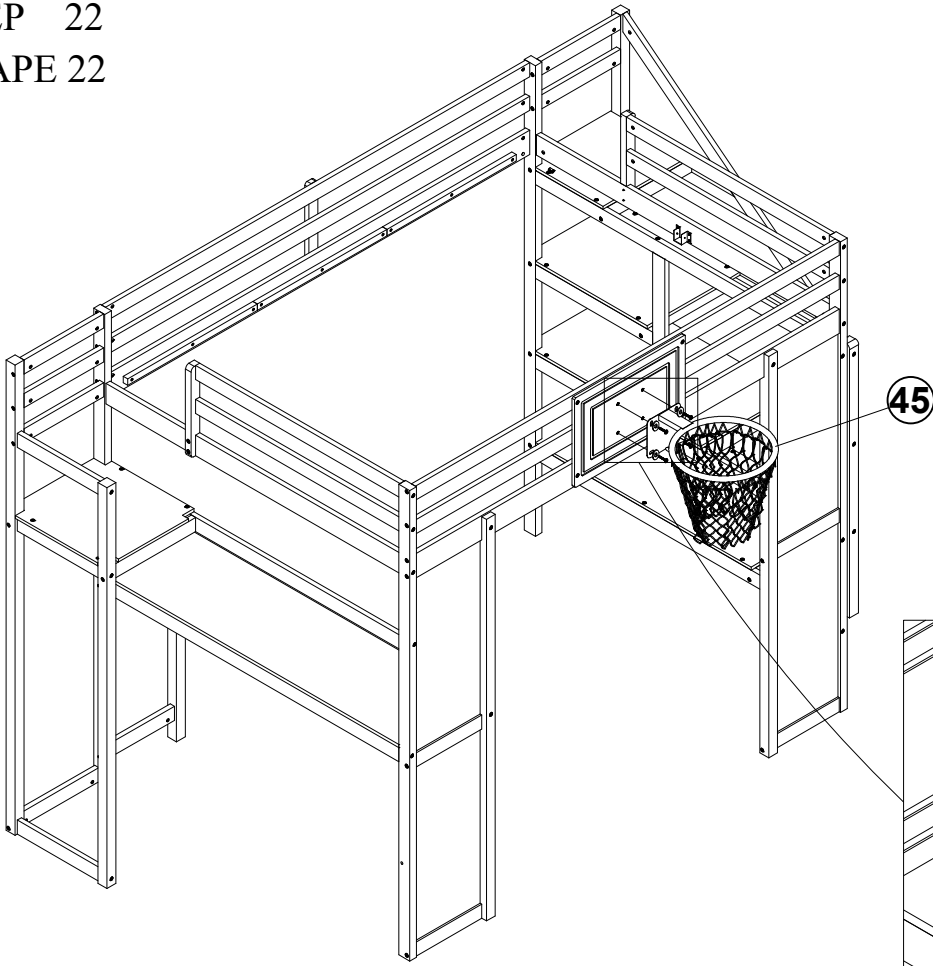


STEP 21
ÉTAPE 21

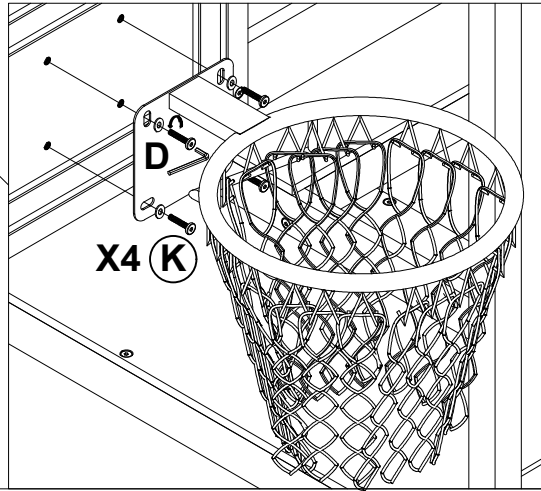


	Hex-Head screw / Vis à tête hexagonale 1/4*30mm 	3PCS		Hex-Head screw / Vis à tête hexagonale 1/4*25mm 	4PCS
--	---	------	---	---	------


STEP 22
ÉTAPE 22



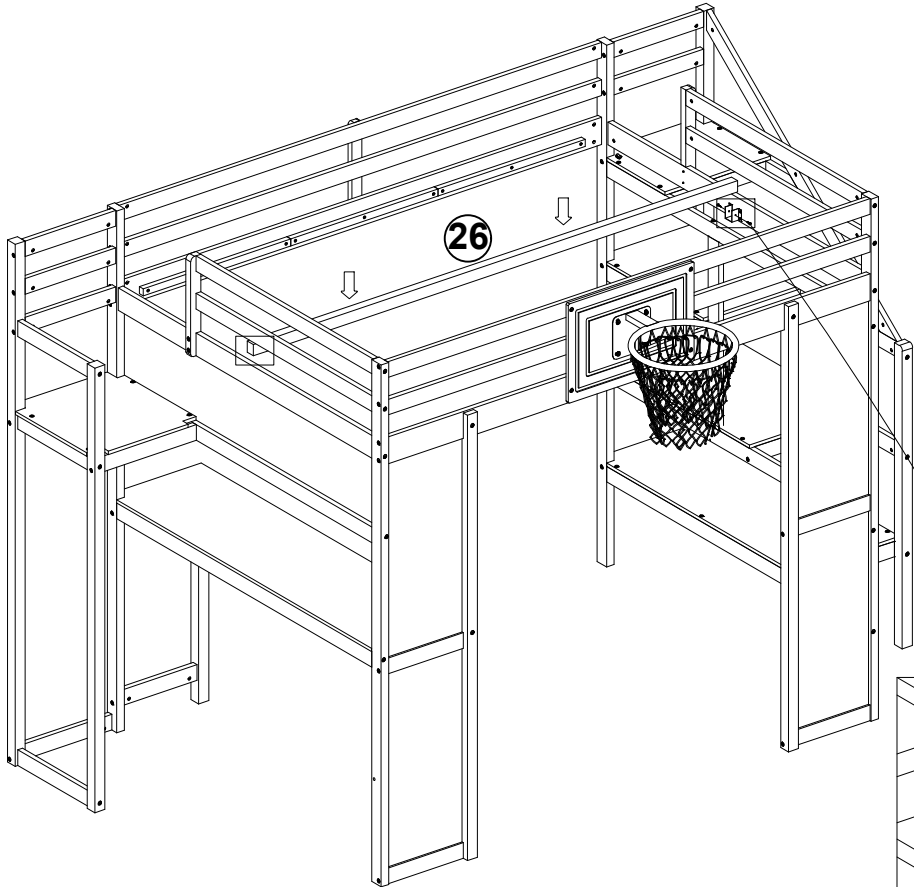
45



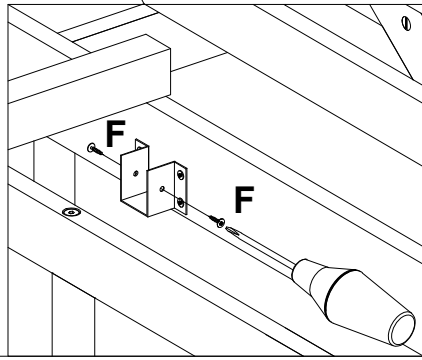
X4 K


K	Bolts / Boulons 1/4*10mm	4PCS
		

STEP 23
ÉTAPE 23



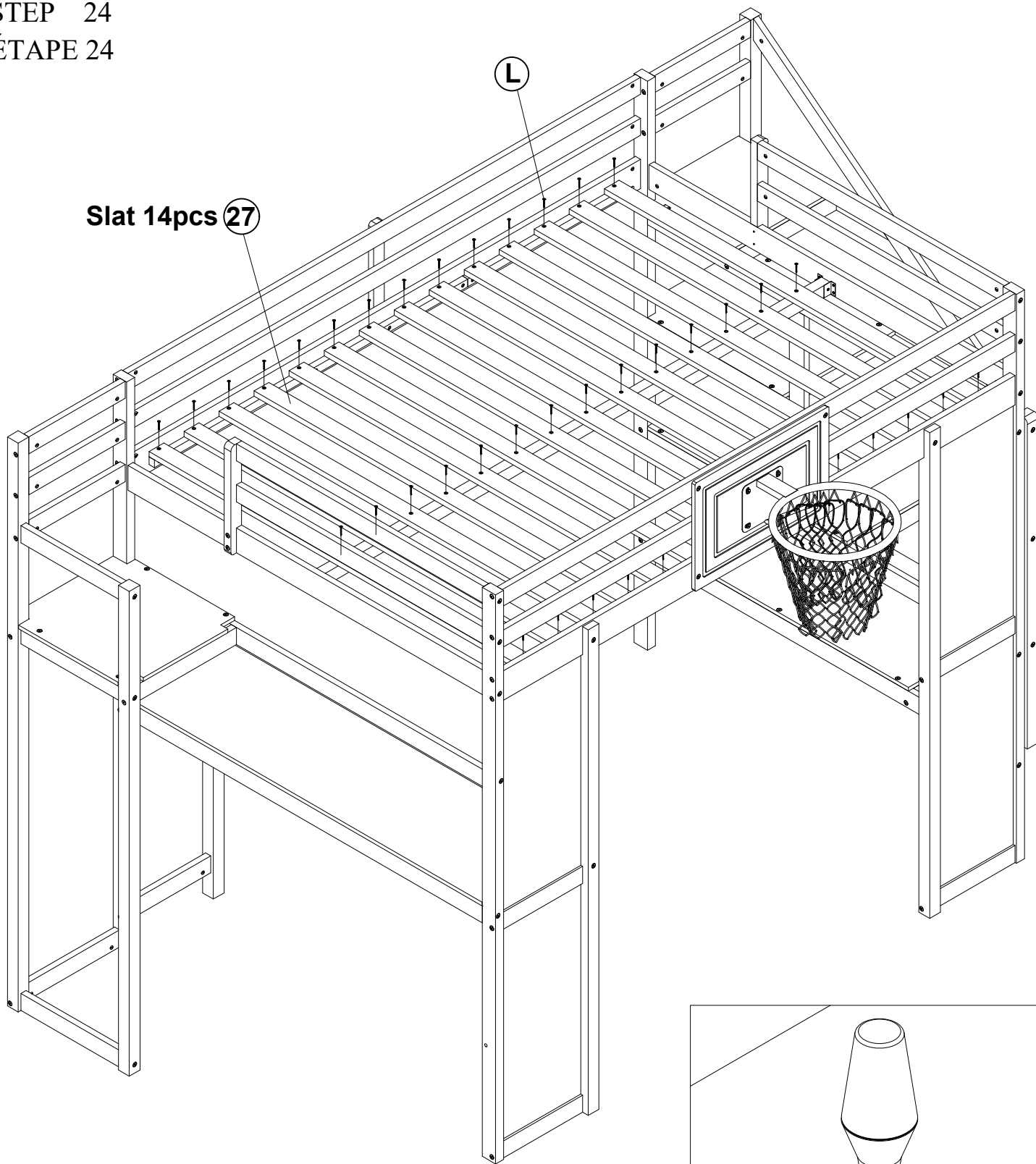
26



F	Vis umbrella head / Tête de parapluie Vis 3.5*15mm	4PCS
		

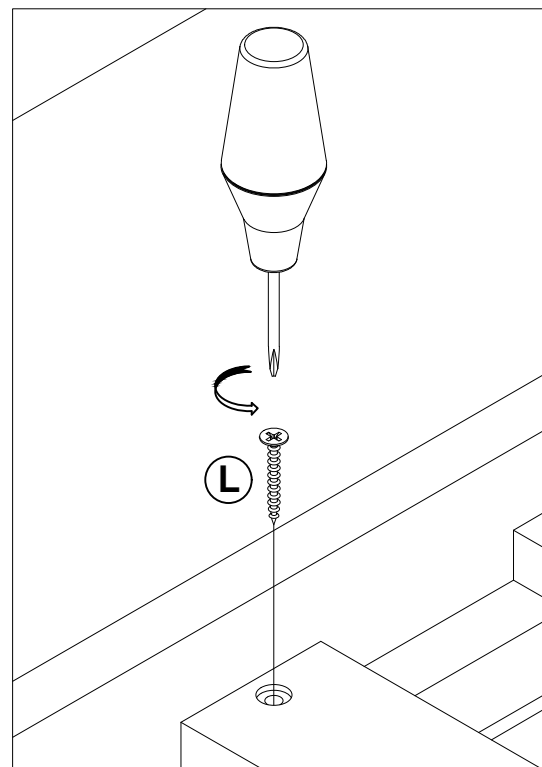
STEP 24

ÉTAPE 24



Slat 14pcs 27

L



L

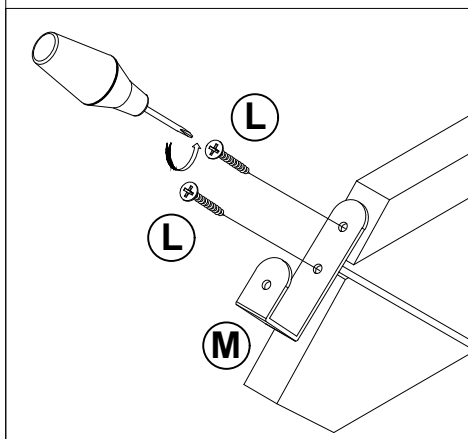
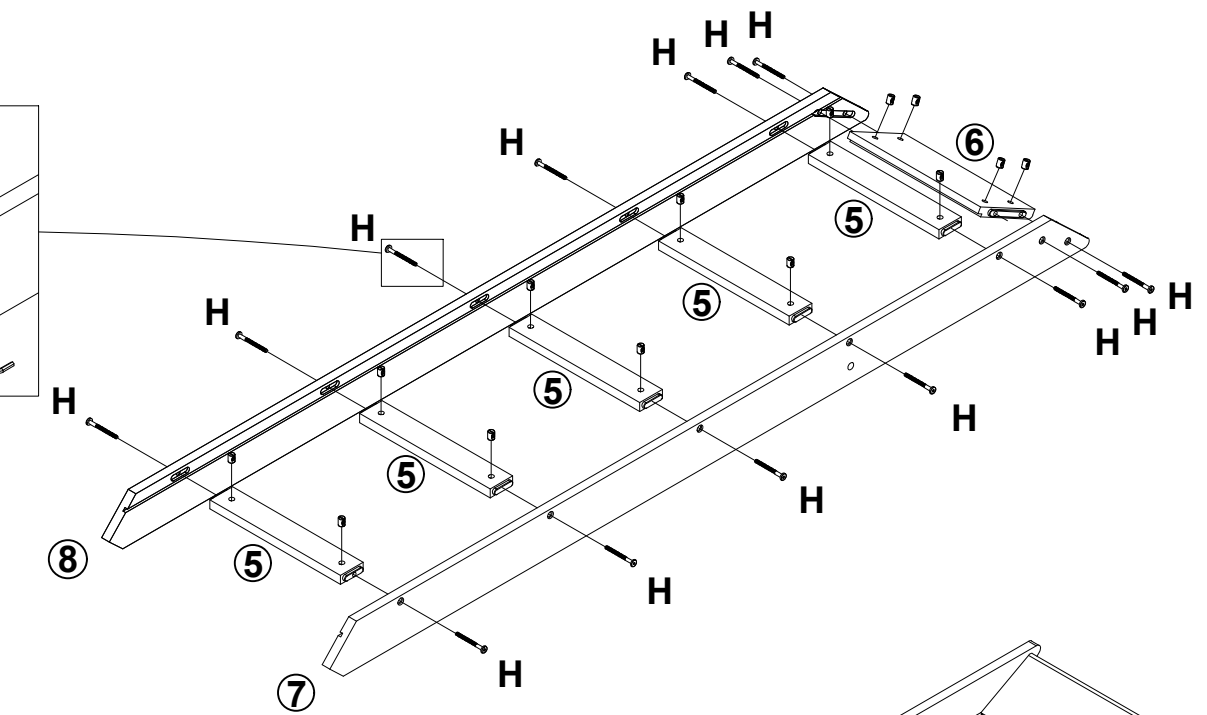
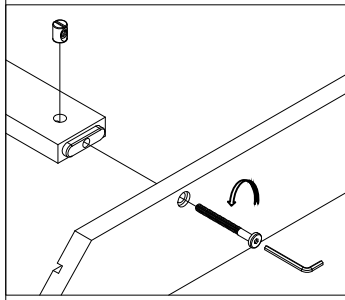
Vis flat head / Vis tête plate
4*30mm




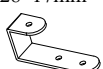

42PCS

STEP 25

ÉTAPE 25

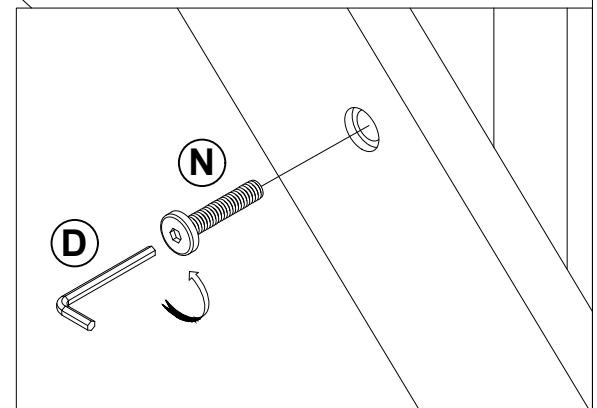
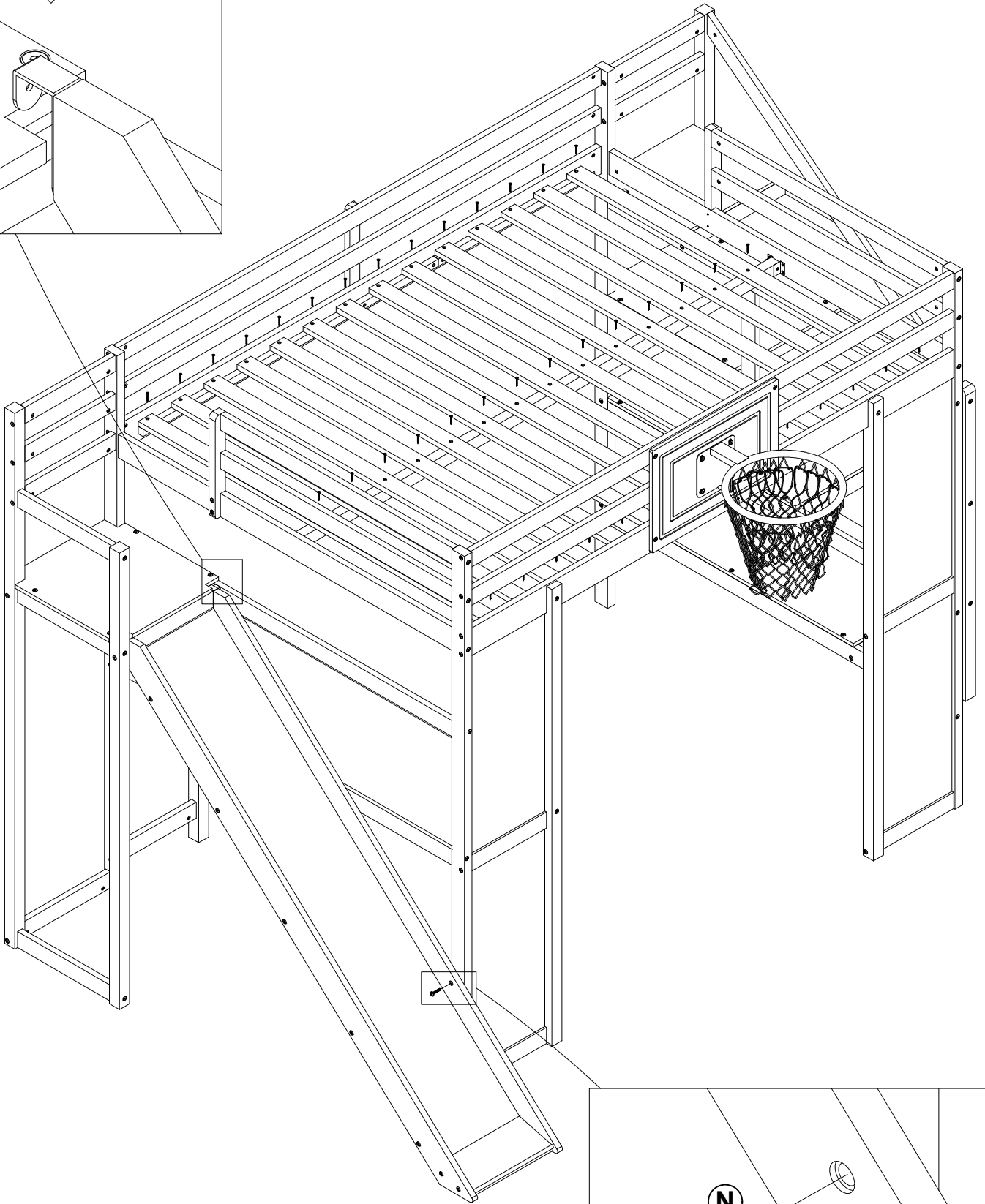
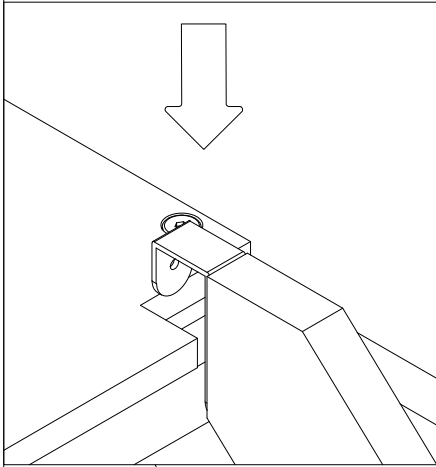



(L)	Vis flat head / Vis tête plate 4*30mm 	4PCS
------------	---	-------------

(M)	Stair hook / Crochet d'escalier 62*28*17mm 	2PCS
(H)	Bolts / Boulons 1/4*60mm / 1/4*Ø9.5*12mm 	14PCS

STEP 26

ÉTAPE 26



(N)	Bolts / Boulons 1/4*30mm 	1PC
------------	--	------------

COMPLETED - COMPLÉTÉ

