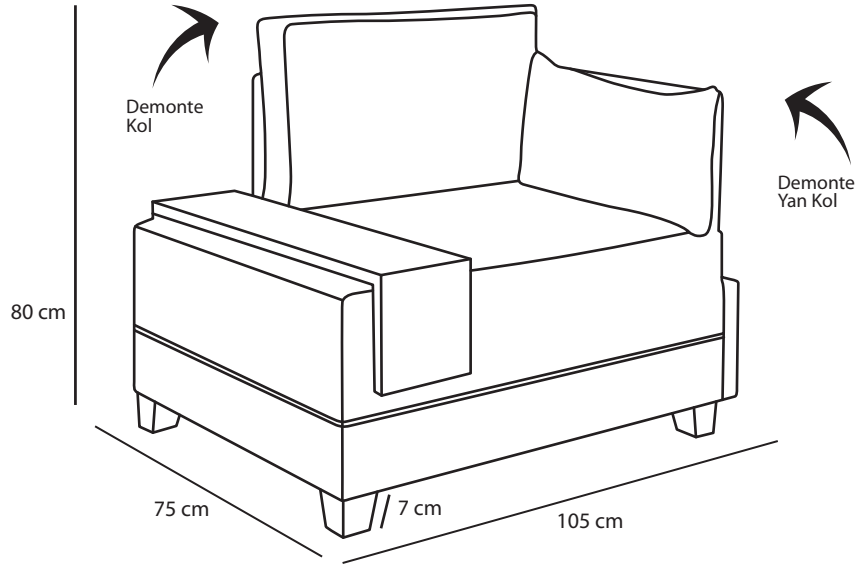


Tekli Koltuk



Ürün Özellikleri



- İskelet ★ Ürün iç aksamı taşıyıcı kısımlarda %100 kereste, düz döşeme bölümleri yonga levha ile desteklenerek üretilmiştir. Ayak monte edilen kısımlarda taşıyıcıları desteklemek adına %100 masif kereste kullanmıştır.
- Ayak ★ Ayaklar kalıplarda hazırlanan taşıyıcı kapasitesi yüksek sert plastikten üretilmiştir.
- Sünger ★ Oturum süngerleri 12 cm 32DNS Soft Sünger Gri.
- Yastık ★ Şeker kırıntı süngerden üretilen dolgu malzemesidir.
- Kumaş ★ Kumaş % 100 yerli üretim dokuma polyester ve pamuk karışımıdır.
- Uygunluk ★ Çevre ve çocuk sağlığına uygun malzemeler ile üretilmiştir.
- Kurulum ★ Ürünün ayakları ve sırt kısımları demonte olarak gönderilmektedir. Paketten çıkan sırt parçalarını hazırlamış olduğumuz kanalın sonuna kadar yerleştirmeniz gerekmektedir.
- Montaj ★ Ürün ayaklarını şarjlı tornavida ile monte edebilirsiniz.
- Kullanım ★
- İçerik ★ Ayaklar ve bağlantı elemanları ürün paketinden çıkmaktadır.

Uygun Kullanım



- ✓ Kanepeler doğrudan güneş ışığına maruz bırakmayın. Güneş ışığı yüzeylerin solmasına neden olabilir.
- ✓ Kumaş döşemeli mobilyaların sivri cisimlere, yapışkan ya da sıcak maddeler ile kimyasallara ve ateşe karşı korunması gereklidir.
- ✓ Kanepeler, koltuk ve sandalye gibi ürünlerde otururken bu ürünlerle birlikte arkaya doğru kayılmak ya da benzer şekilde ürünleri esnetmek ürünlerin iskelet yapısını bozar ve sağlamlığını zedeler.
- ✓ Haftada bir kanepenize ait minderleri kabartmak ve ters çevirip kullanmak düzgün görünüm için işinize yarayabilir.

Temizlik



- ✗ Önce elektrik süpürgesinin uygun kullanım ucu ile kanepenizin yastıklar da dahil olmak üzere ek yerlerini, kanepeler kolunun sırt ve minder ile olan bağlantı kısımlarını, ürüne ait minderleri kanepeden ayrılıp altta kalan iskelet üstü kumaş yüzeyleri vakumlu olmak şartı ile süpürmelisiniz.
- ✗ Bir kova ılık suya içine etken madde içermeyen sabun ilave ediniz ve eridiğinden emin olunuz. Eğer şampuan kullanıyorsanız mutlaka içeriğini kontrol ediniz.
- ✗ Kanepenizin silme işlemini önce ürünün arka tarafında, küçük bir bölgede denemenizi tavsiye ederiz.
- ✗ Minder ve yastıkları bir araya koymadan önce lütfen kurumasını bekleyiniz.

Tekli Koltuk

Ürünümüzü satın aldığınız için teşekkür ederiz. Lütfen paketin içinde bulunan kurulum malzemelerini dikkatlice kontrol etmeyi unutmayın. Ambalajı atmadan önce içinde olmadığını emin olun.

Ürün iadesinin kabul edilmesi için;

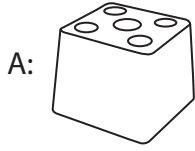
Ürünü size gönderilen sevk irsaliyesi ile birlikte gönderin.

Ürünün orijinal kutusu/ambalajı bozulmamış, hasarsız, eksiksiz, tekrar satıla bilirlilik özelliğini kaybetmemiş olması gerekmektedir. Aksi durumlar için ürün zarar bedeli satın almış olduğunuz satış platformu yetkilisine bildirilecektir.

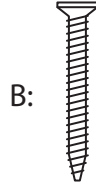
Ürünlerin size sağlam bir şekilde ulaşmasında paketleme standartları çok önemlidir. Lütfen ürünü iade etmeden önce eğer ürünü paketinden çıkarmışsanız aynı standartta yeniden paketleyiniz. Bütün standart aksesuarları hasarsız ve tam olarak orijinal paketleri ile birlikte gönderilmelidir. Ürüne ait ayaklar monte edilmiş ise iade etmeden önce mutlaka demonte hale getirilmelidir.

Kurulum ve montajı yapılan ürünler için kesinlikle iade işlemi yapılamamaktadır.

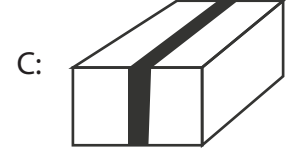
Parça Listesi



Plastik Ayak
4 Adet



5x50 Vida
16 Adet



Kol Sehpaı Kutu
1 Adet

